

Επιδαπέδιος Ανεμιστήρας  
με Τηλεχειρισμό και Οθόνη LED  
60Watt



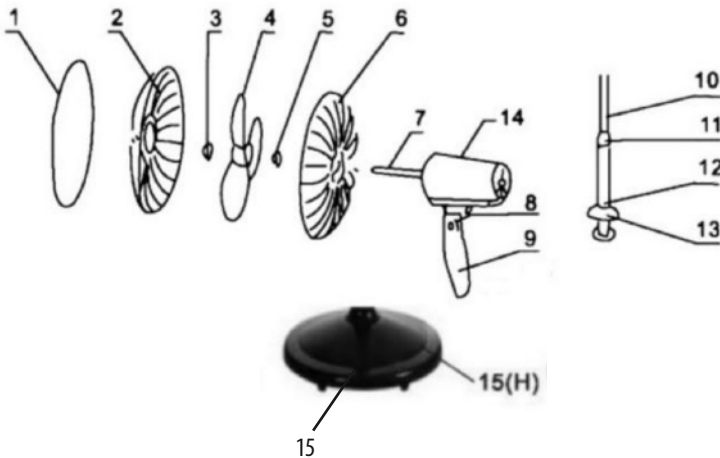
Ο Δ Η Γ Ι Ε Σ Χ Ρ Η Σ Ε Ω Σ

### Οδηγίες ασφαλείας

1. Ποτέ μην βάζετε τα δάχτυλά σας ή άλλα αντικείμενα ανάμεσα στις εγκοπές του προστατευτικού δίχτυ, ελλοχεύει σοβαρός κίνδυνος τραυματισμού.
2. Διασφαλίστε ότι ο ανεμιστήρας λειτουργεί μακριά από υγρασία, χημικά ή λιπαντικά.
3. Κατά την διάρκεια του καθαρισμού της συσκευής, βεβαιωθείτε ότι δεν έχει πέσει νερό και σε καμία περίπτωση μη χρησιμοποιήσετε λιπαντικά, οινόπνευμα ή χημικά για τον καθαρισμό της, καθώς μπορούν να προκαλέσουν μόνιμη βλάβη, παραμόρφωση ή και ηλεκτροπληξία.
4. Μην τραβάτε ποτέ το καλώδιο τροφοδοσίας για να βγάλετε τη συσκευή από την πρίζα, μπορεί να προκαλέσει ηλεκτροπληξία ή ηλεκτρικό σοκ.
5. Τοποθετήστε τον ανεμιστήρα μακριά από κουρτίνες ή από οτιδήποτε μπορεί να επηρεάσει την λειτουργία του.
6. Σβήστε όλους τους διακόπτες της συσκευής και βγάλτε από την πρίζα σε περίπτωση που θα απουσιάσετε για μεγάλο χρονικό διάστημα.
7. **Ποτέ μην χρησιμοποιείτε τον ανεμιστήρα αν δεν τον έχετε συναρμολογήσει εξολοκλήρου και σωστά, σε διαφορετική περίπτωση διατρέχετε σοβαρό κίνδυνο τραυματισμού.**
8. Αν το καλώδιο τροφοδοσίας καταστραφεί, θα πρέπει να επισκευαστεί από εξουσιοδοτημένο συνεργείο με σκοπό να αποφευχθεί ηλεκτροπληξία.
9. Πριν στείλετε τη συσκευή για επισκευή, σε περίπτωση που δεν λειτουργεί, παρακαλώ ελέγξτε πρώτα ότι το φις του καλωδίου τροφοδοσίας έχει τοποθετηθεί σε πρίζα που παρέχει ηλεκτρικό ρεύμα.
10. Μη χρησιμοποιείτε και μην αφήνετε τη συσκευή εκτεθειμένη στην βροχή.
11. Η συσκευή αυτή δεν πρέπει να χρησιμοποιείται από άτομα (συμπεριλαμβανομένων και των παιδιών) με μειωμένες φυσικές, αισθητήριες ή διανοητικές ικανότητες ή με έλλειψη εμπειρίας και γνώσης εκτός αν επιβλέπονται ή τους έχουν δοθεί οδηγίες σχετικά με τη χρήση της συσκευής από άτομο υπεύθυνο για την ασφάλειά τους. Μην επιτρέπεται στα παιδιά να χρησιμοποιούν τη συσκευή σε παιχνίδι.
12. Ελέγξτε πριν συνδέσετε τη συσκευή στην παροχή ρεύματος ότι η τάση που αναγράφεται στο ταμπλελάκι της συσκευής αντιστοιχεί με εκείνη του τοπικού δικτύου.
13. Η συσκευή πρέπει να συνδεθεί σε πρίζα εναλλασσόμενου ρεύματος 203V/50Hz.
14. Η πρίζα πρέπει να έχει γείωση και ασφάλεια 16Α.
15. Ξετυλίγεται και ισιώστε το καλώδιο πριν τη χρήση.
16. Μην επιτρέπεται πρόσβαση των παιδιών σε υλικά συσκευασίας (σακούλες, πλαστικά κ.τ.λ.) γιατί μπορεί να προκαλέσουν ατύχημα.
17. Μην ακουμπάτε τη συσκευή με βρεγμένα ή υγρά χέρια ή πόδια.
18. Μη χρησιμοποιείτε τη συσκευή με γυμνά πόδια.
19. Μη χρησιμοποιείτε τη συσκευή στο μπάνιο.
20. Η συσκευή πρέπει να χρησιμοποιείται μόνο για το σκοπό που δημιουργήθηκε.
21. Μη χρησιμοποιείτε αντάπτορες – πολύπριζα – προεκτάσεις. Αν είναι απαραίτητο πρέπει να πληρούν τους ισχύοντες κανόνες ασφαλείας και να αντέχουν την κατανάλωση της συσκευής 16Α.
22. Μη ανοίγετε τη συσκευή και μη αποσπάτε μέρη της,

23. Σε περίπτωση βλάβης ή δυσλειτουργίας, απενεργοποιήστε τη συσκευή και μην επιχειρήσετε να πραγματοποιήσετε επισκευές. Επικοινωνήστε με ένα εξουσιοδοτημένο συνεργείο και χρησιμοποιήστε μόνο γνήσια ανταλλακτικά. Η μη τήρηση των παραπάνω σημείων μπορεί να επηρεάσει την ασφάλεια της συσκευής.
24. Η συσκευή δεν θα πρέπει να μετακινείται κατά τη διάρκεια λειτουργίας της.
25. Αρνούμαστε κάθε κάλυψη αν χρησιμοποιείτε τη συσκευή με λάθος τρόπο ή αν έχει πάθει βλάβη από κακή χρήση καθώς και αν έχει επισκευαστεί από μη εξουσιοδοτημένο συνεργείο.

### Διάγραμμα Δομής



### Περιγραφή μερών

- |                                    |                                |
|------------------------------------|--------------------------------|
| 1. Πλαστικό Τσέрки                 | 9. Πάνελ χειρισμού             |
| 2. Εμπρόσθιο προστατευτικό κάλυμμα | 10. τηλεσκοπικός σωλήνας       |
| 3. Πλαστικός σφικτήρα φτερωτής     | 11. Πλαστικός σφικτήρας        |
| 4. Φτερωτή                         | 12. Σωλήνας στήριξης           |
| 5. Πλαστικό παξιμάδι               | 13. Διακοσμητικό κάλυμμα       |
| 6. Πίσω προστατευτικό κάλυμμα      | 14. Σώμα ανεμιστήρα            |
| 7. Κεντρικός άξονας                | 15. Ανακυκλωμένη μαύρη βάση*   |
| 8. Σύνδεσμος                       | 15(H). Μαύρος πλαστικός δίσκος |

\*Η βάση της συσκευής έχει επιλεγεί να κατασκευαστεί από ανακυκλώσιμα υλικά με σκοπό την προστασία του περιβάλλοντος, υποδεικνύοντας έτσι οικολογική συνείδηση.

### Συναρμολόγηση και χρήση

#### Πρώτο βήμα: Συναρμολόγηση βάσης

1. Συναρμολογήστε τη βάση τοποθετώντας τον **Μαύρο πλαστικό δίσκο 15(H)** στο άνω μέρος της **Ανακυκλωμένης μαύρης βάσης 15**. Στερεώστε με 3 βίδες (περιέχονται στη συσκευασία).
2. Τοποθετήστε το **Σωλήνα στήριξης 12** στην τρύπα της βάσης έτσι ώστε ο **Τηλεσκοπικός σωλήνας 10** να είναι προς τα πάνω. Στερεώστε το σωλήνα τοποθετώντας πρώτα την μεταλλική ροδέλα (που θα βρείτε στη συσκευασία) στο κάτω μέρος της **Ανακυκλωμένης μαύρης βάσης 15** έτσι ώστε η κοιλότητα να είναι στο εσωτερικό της βάσης, τοποθετήστε την μεταλλική βίδα (σε σχήμα L που θα βρείτε στη συσκευασία) και σφίξτε. Προσοχή μην το σφίξετε υπερβολικά.
3. Περάστε το **Διακοσμητικό κάλυμμα 13** μέσα στο σωλήνα.
4. Επεκτείνετε τον **Τηλεσκοπικό σωλήνα 10** προς τα πάνω και περάστε μέσα στο τηλεσκοπικό σωλήνα τον **Πλαστικό σφινγκτήρα 11** και σφίξτε.
5. Στη συνέχεια τοποθετήστε το **Σώμα του ανεμιστήρα 14** στο άνω μέρος του **Τηλεσκοπικού σωλήνα 10** και πιέστε μέχρι να τερματίσει. Σφίξτε τη βίδα που βρίσκετε στο πίσω και κάτω μέρος του **Πάνελ χειρισμού 9**.

#### Προσοχή:

**Βεβαιωθείτε ότι η βάση στήριξης έχει συναρμολογηθεί σωστά και σταθερά!!!**

#### Δεύτερο βήμα: Συναρμολόγηση ανεμιστήρα

1. Τοποθετήστε το **Πίσω προστατευτικό κάλυμμα 6** στο **Σώμα του ανεμιστήρα 14** μέσα από τον **Κεντρικό άξονα 7** έτσι ώστε οι δύο εσοχές να συμπίπτουν στις αντίστοιχες τρύπες. Στη συνέχεια τοποθετήστε το **Πλαστικό παξιμάδι 5** και σφίξτε.
2. Τοποθετήστε την **Φτερωτή 4** έτσι ώστε η **καβιλία (σταυρός) του άξονα να κουμπώσει στην ανάλογη εσοχή της Φτερωτής 4**. Στη συνέχεια βιδώστε τον **Πλαστικό σφινγκτήρα φτερωτής 3** για να στερεώσετε την **Φτερωτή 4**. Προσοχή: βιδώνετε προς την αντίθετη φορά του ρολογιού.
3. Αφού πρώτα προσαρμόσετε το **Πλαστικό τσέρκι 1** στο **Εμπρόσθιο Προστατευτικό κάλυμμα 2**, τοποθετήστε το στον ανεμιστήρα έτσι ώστε η βίδα του **Πλαστικού τσέρκι 1** να κοιτάζει προς τα κάτω, και σφίξτε.

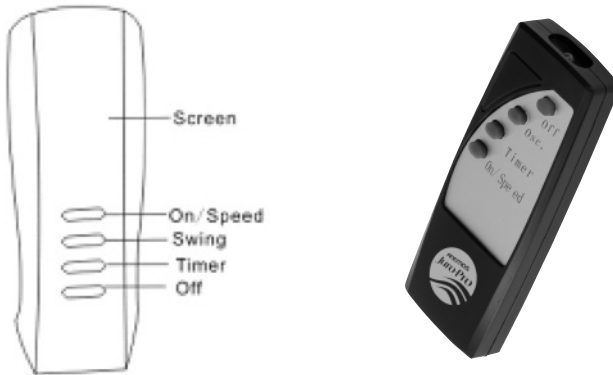
#### Προσοχή:

**Βεβαιωθείτε ότι ο ανεμιστήρας έχει συναρμολογηθεί σωστά!!!**

## Λειτουργία της Συσκευής

Βάλτε τη συσκευή στην πρίζα, ανάβει η κόκκινη λυχνία Off στην Οθόνη LED.

## Οδηγίες λειτουργίας μέσω Πάnel Χειρισμού και Τηλεχειριστηρίου:



Πάνω στο **Πάnel χειρισμού 9** αλλά και στο τηλεχειριστήριο θα βρείτε όλες τις λειτουργίες του ανεμιστήρα:

1. **On/Speed** (πλήκτρο On/ επιλογές ταχύτητα): Πιέζοντας αυτό το πλήκτρο ο Ανεμιστήρας αρχίζει να λειτουργεί στην ταχύτητα του μέτριου αέρα, πιέζοντας ξανά το ίδιο πλήκτρο μπορείτε να επιλέξετε την ταχύτητα του αέρα από το 1(αδύναμος αέρας), στο 2(μέτριος αέρας) ως το 3 (δυνατός αέρας)
2. **Timer** (χρονοδιακόπτης): Πιέζοντας το πλήκτρο του χρονοδιακόπτη μπορείτε να επιλέξετε από 0.5 ώρα ως και 7.5 ώρες (με κάθε πάτημα αυξάνει κατά μισή ώρα). Την προκαθορισμένη διάρκεια που επιλέξατε (π.χ. μετά από 2,5 ώρες) ο ανεμιστήρας θα σταματήσει αυτόματα να λειτουργεί.

Αν επιλέξατε λάθος διάρκεια μπορείτε είτε να κλείσετε και να ξανά ανοίξετε τον ανεμιστήρα πιέζοντας το πλήκτρο Off και στη συνέχεια το On/Speed είτε πιέζοντας διαδοχικά το πλήκτρο του χρονοδιακόπτη μέχρι να μηδενίσει.

3. **Osc/Swing** (περιστροφή): Επιλέγοντας αυτό το πλήκτρο ο ανεμιστήρας αρχίζει να περιστρέφεται, από τα αριστερά προς τα δεξιά. Επιλέγοντας και πάλι αυτό το πλήκτρο ο ανεμιστήρας σταματάει να περιστρέφεται.
4. **Off** (πλήκτρο off): Με αυτό το πλήκτρο σταματάει κάθε λειτουργία.

### **1. Τοποθέτηση και αντικατάσταση μπαταριών στο τηλεχειριστήριο (Μπαταρία :1.5V):**

- A. Ανοίξτε το καπάκι της μπαταρίας.
- B. Τοποθετήστε καινούργιες μπαταρίες,. Προσοχή: θετικός και αρνητικός πόλος μπαταρίας (+και-).
- C. Κλείστε το καπάκι της μπαταρίας.

### **2. Χρήση:**

- A. Το λαμπάκι του τηλεχειριστηρίου θα πρέπει να σημαδεύει προς τον ανεμιστήρα.
- B. Ο τηλεχειρισμός λειτουργεί μέχρι και 5 μέτρα απόσταση.
- C. Αφαιρέστε τις μπαταρίες όταν δεν πρόκειται να χρησιμοποιήσετε τον ανεμιστήρα για μεγάλο χρονικό διάστημα ή για να τον αποθηκεύσετε.

### **Ρύθμιση της κλήσης του αέρα**

Η κλήση της κεφαλής του ανεμιστήρα ρυθμίζεται προς τα πάνω ή προς τα κάτω πιέζοντας ελαφρώς ή σηκώνοντας την κεφαλή του ανεμιστήρα έτσι ώστε να μετακινηθεί ο Σύνδεσμος 8.

### **Λύσεις σε απλά προβλήματα**

Όταν ανάβετε τον ανεμιστήρα, η φτερωτή δεν λειτουργεί:

Παρακαλώ ελέγξτε αν το καλώδιο τροφοδοσίας έχει τοποθετηθεί σωστά στην πρίζα ή το κάλυμμα έχει φύγει από τη θέση του με αποτέλεσμα να εμποδίζει την φτερωτή.

Αν ακούγεται θόρυβος όταν ανάβετε τον ανεμιστήρα, παρακαλώ ελέγξτε τη συσκευή ως ακολούθως:

1. Η φτερωτή έχει βιδωθεί πολύ σφιχτά πάνω στον κεντρικό άξονα του μοτέρ.
2. Υπάρχουν μικροσκοπικά ελαττωματικά δαχτυλίδια γύρω από την φτερωτή του ανεμιστήρα.
3. Το Προστατευτικό κάλυμμα έχει φύγει από την θέση του, και ακουμπάει στην φτερωτή του ανεμιστήρα.

### **Συντήρηση**

Σβήστε τον ανεμιστήρα από τον Διακόπητ 0 του πάνελ χειρισμού και βγάλτε τον από την πρίζα πριν τον καθαρισμό:

1. Αυτή η συσκευή χρειάζεται μόνο κοινό εξωτερικό καθαίρισμα και σκούπισμα με στεγνό πανί.
2. Την περίοδο που δεν χρησιμοποιείτε τη συσκευή, αποθηκεύστε τη στην συσκευασία της σε στεγνό και σκιερό μέρος.

## ΕΓΓΥΗΣΗ

Εγγυόμαστε ότι αυτή η συσκευή είναι υψηλής ποιότητας και αν λειτουργεί σύμφωνα με τις οδηγίες χρήσεως δεν θα έχει κανένα πρόβλημα. Η εγγύηση ισχύει για 2 χρόνια και καλύπτει την επισκευή τυχούσας βλάβης της συσκευής λόγω ελαττωματικού υλικού ή κατασκευαστικού λάθους και προβλέπει την αντικατάσταση παντός ελαττωματικού μέρους και όχι αλλαγή της συσκευής αποκλεισμένων περαιτέρω αξιώσεων. Η εργασία και τα ανταλλακτικά κατά την περίοδο της εγγύησης παρέχονται δωρεάν. **Για να ισχύει η εγγύηση πρέπει να έχετε την απόδειξη αγοράς όπου να φαίνεται η ημερομηνία της.**

### Όροι εγγύησης

Όλες οι επισκευές γίνονται από εξουσιοδοτημένα συνεργεία της αντιπροσωπείας και μόνο στην έδρα τους.

Τα έξοδα μεταφοράς πληρώνονται από τον ιδιοκτήτη της συσκευής.

Η συσκευή ταξιδεύει αποκλειστικά με κίνδυνο του ιδιοκτήτη της.

### Δεν καλύπτονται

Φυσική φθορά, κακή χρήση.

Επαγγελματική χρήση.

Αλόγιστη χρήση, λάθος χειρισμοί, μειωμένη φροντίδα της συσκευής, μη προσοχή στις οδηγίες χρήσεως π.χ. λειτουργία της συσκευής στη βροχή.

Σπασμένα μέρη και βλάβες από μεταφορά και πέσιμο.

Επισκευές από μη εξουσιοδοτημένα άτομα και συνεργεία.

## ΠΡΟΣΟΧΗ Για να ισχύει η εγγύηση κρατάτε την απόδειξη αγοράς.



GR – Το σύμβολο, στο προϊόν επάνω ή στη συσκευασία του, υποδεικνύει ότι δεν πρέπει να μεταχειρίζεστε το προϊόν αυτό ως οικιακό απόρριμμα. Αντιθέτως θα πρέπει να παραδίδεται στο κατάλληλο σημείο συλλογής για την ανακύκλωση ηλεκτρικού και ηλεκτρονικού εξοπλισμού. Εξασφαλίζοντας ότι το προϊόν αυτό διατίθεται σωστά, συμβάλλετε στην αποτροπή ενδεχόμενων αρνητικών συνεπειών για το περιβάλλον και την ανθρώπινη υγεία, οι οποίες θα μπορούσαν διαφορετικά να προκληθούν από ακατάλληλο χειρισμό απόρριψης του προϊόντος αυτού. Για λεπτομερέστερες πληροφορίες σχετικά με την ανακύκλωση του προϊόντος αυτού, επικοινωνήστε με το δημαρχείο της περιοχής σας, την τοπική σας υπηρεσία αποκομίδης οικιακών απορριμμάτων ή με το κατάστημα όπου αγοράσατε το προϊόν.

**ΜΑΪΝΗΤΙΚΗ Α.Ε.**  
ΕΙΣΑΓΩΓΕΣ - ΑΝΤΙΠΡΟΣΩΠΕΙΕΣ

ΘΕΣΣΑΛΟΝΙΚΗ: ΘΕΣΗ «ΜΠΙΛΛΙΑ», ΠΕΡΙΟΧΗ ΑΕΡΟΔΡΟΜΙΟΥ  
57001-ΘΕΡΜΗ, Τ.Θ. 60541 ΤΗΛ: +30 2310 805980 FAX: +30 2310 805959  
ΑΘΗΝΑ: ΕΛ. ΒΕΝΙΖΕΛΟΥ 16, 17121 – Ν. ΣΜΥΡΝΗ  
ΤΗΛ: +30 210 9329061-2 FAX: +30 2109373632

e-mail: [info@juropro.gr](mailto:info@juropro.gr)

[www.juropro.gr](http://www.juropro.gr)