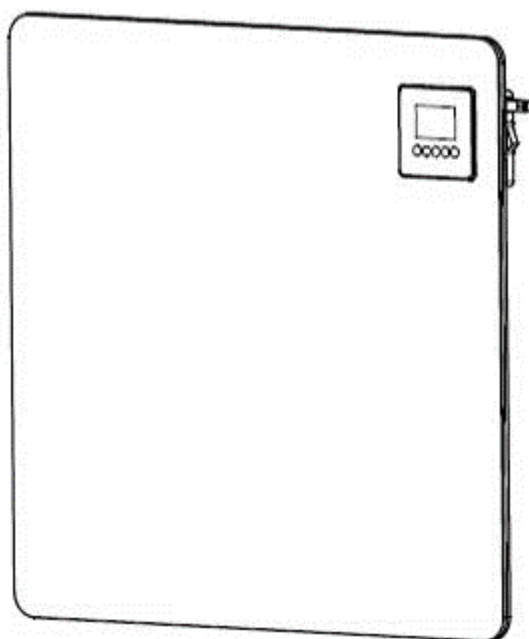


Praktiker

ΘΕΡΜΑΝΤΙΚΟ ΠΑΝΕΛ 425 W



Οδηγίες χρήσης



5202650279750

Το προϊόν είναι κατάλληλο μόνο
για χρήση σε καλά μονωμένους
χώρους ή περιστασιακά



**Αγαπητή πελάτισσα,
Αγαπητέ πελάτη,**

Συγχαρητήρια για την αγορά του προϊόντος **PRAKTIKER**. Όπως όλα τα προϊόντα **PRAKTIKER** έτσι και αυτό κατασκευάστηκε με βάση την τελευταία λέξη της τεχνολογίας και με τη χρήση αξιόπιστων και σύγχρονων εξαρτημάτων.

Παρακαλούμε ακολουθήστε τις οδηγίες συναρμολόγησης όπως παρουσιάζονται στις εικόνες που ακολουθούν, προκειμένου να τοποθετήσετε το προϊόν με επιτυχία.

Ευχαριστούμε πολύ!

Περιεχόμενα

Πριν ξεκινήσετε	5
Σωστή χρήση του προϊόντος	5
Ποια είναι η σημασία των συμβόλων που χρησιμοποιούνται;.....	5
Σημαντικές υποδείξεις ασφαλείας	6
Πριν την πρώτη χρήση.....	10
Περιεχόμενα συσκευασίας.....	10
Επιτοίχια τοποθέτηση	10
Λειτουργία	12
Ρύθμιση ώρας, ημερομηνίας.....	12
Διακόπτης ενεργοποίησης.....	12
Διακόπτης M.....	12
Διακόπτης θερμοκρασίας	12
Χρονοδιακόπτης	13
Παύση της λειτουργίας του χρονοδιακόπτη	13
Ρυθμιζόμενη λειτουργία.....	13
Ακύρωση ανοίγματος παραθύρου.....	14
Επαναφορά λειτουργίας ανοίγματος παραθύρου	14
Λειτουργίες πίνακα ελέγχου	15
Ηλεκτρικό διάγραμμα.....	16
Καθαρισμός και συντήρηση	17
Αποθήκευση.....	17
Αντιμετώπιση προβλημάτων.....	18
Τεχνικά στοιχεία.....	18
Απόρριψη.....	21
Εγγύηση	22

Πριν ξεκινήσετε...

Σωστή χρήση του προϊόντος

Όταν χρησιμοποιείται για τον προβλεπόμενο σκοπό, αυτή τη συσκευή ανταποκρίνεται στις τελευταίες εξελίξεις της τεχνολογίας, καθώς και στις τρέχουσες απαιτήσεις ασφαλείας που ίσχυαν κατά τον χρόνο διάθεσής της.

Η συσκευή είναι κατάλληλη για θέρμανση εσωτερικών χώρων.

Η συσκευή δεν είναι κατάλληλη για επαγγελματική χρήση.

Η συσκευή δεν είναι κατάλληλη για οποιοδήποτε άλλο είδος χρήσης. Η ακατάλληλη χρήση ή η τροποποίηση της συσκευής ή η χρήση εξαρτημάτων που δεν έχουν δοκιμαστεί και εγκριθεί από τον κατασκευαστή μπορεί να προκαλέσει απρόβλεπτες ζημιές!

Τυχόν χρήση που παρεκκλίνει από την προβλεπόμενη και δεν περιλαμβάνεται σε αυτές τις οδηγίες θεωρείται μη εξουσιοδοτημένη και απαλλάσσει τον κατασκευαστή από τη νομική του ευθύνη.

Ποια είναι η σημασία των συμβόλων που χρησιμοποιούνται;

Οι σημειώσεις που υποδεικνύουν κίνδυνο και οι υπόλοιπες σημειώσεις προσδιορίζονται με σαφήνεια στο εγχειρίδιο οδηγιών. Χρησιμοποιούνται τα ακόλουθα σύμβολα:



Διαβάστε προσεκτικά τις οδηγίες χρήσης πριν τη χρήση. Τηρείτε όλες τις οδηγίες ασφαλείας

ΚΙΝΔΥΝΟΣ!



Άμεσος κίνδυνος για τη ζωή και κίνδυνος τραυματισμού!

Άμεσα επικίνδυνη κατάσταση που μπορεί να οδηγήσει σε θάνατο ή σοβαρούς τραυματισμούς.

ΠΡΟΕΙΔΟΠΟΙΗΣΗ!



Πιθανός κίνδυνος για τη ζωή και κίνδυνος τραυματισμού!

Γενικά επικίνδυνη κατάσταση που μπορεί να οδηγήσει σε θάνατο ή σοβαρούς τραυματισμούς.

ΠΡΟΣΟΧΗ!



Πιθανός κίνδυνος τραυματισμού!

Επικίνδυνη κατάσταση που μπορεί να οδηγήσει σε τραυματισμό.

Σημαντικές υποδείξεις ασφαλείας

- Διαβάστε προσεκτικά τις οδηγίες χρήσης προτού θέσετε σε λειτουργία τη συσκευή. Φυλάξτε αυτές τις οδηγίες για μελλοντική χρήση. Οποιαδήποτε αλόγιστη χρήση δύναται να προκαλέσει πυρκαγιά, βραχυκύκλωμα και προσωπικούς τραυματισμούς.
- Αφαιρέστε τη συσκευασία και βεβαιωθείτε ότι η συσκευή είναι άθικτη. Αν έχετε αμφιβολίες, μη χρησιμοποιήσετε τη συσκευή και επικοινωνήστε με το κατάστημα αγοράς. Μην αφήνετε υλικά συσκευασίας, όπως σακούλες και συνδετήρες, σε μέρη όπου μπορούν να τα προσεγγίσουν παιδιά.
- Η συσκευή προορίζεται για οικιακή χρήση.
- **ΜΗ ΓΥΡΙΖΕΤΕ ΑΝΑΠΟΔΑ ΤΗ ΣΥΣΚΕΥΗ ΚΑΤΑ ΤΗ ΛΕΙΤΟΥΡΓΙΑ ΤΗΣ**
- **Δεν επιτρέπεται η χρήση της συσκευής σε εξωτερικούς χώρους. Η συσκευή δεν είναι κατάλληλη για χρήση σε εξωτερικό χώρο, συνθήκες με υγρασία, στο μπάνιο, σε βρεγμένο ή υγρό περιβάλλον.**
- Μη χρησιμοποιείτε τη συσκευή κοντά σε μπανιέρες, ντουζιέρες, νιπτήρες, πισίνες κ.λ.π.
- **Προειδοποίηση:** Η παρούσα συσκευή θέρμανσης δεν διαθέτει συσκευή ελέγχου της θερμοκρασίας του δωματίου.
- Η συσκευή θέρμανσης δεν πρέπει να χρησιμοποιείται εάν οι γυάλινες επιφάνειες έχουν υποστεί ζημιά.
- Βεβαιωθείτε ότι η παροχή ισχύος της πρίζας στην οποία είναι συνδεδεμένο το καλώδιο της συσκευής συμμορφώνεται με τη σήμανση της συσκευής και ότι η πρίζα είναι γειωμένη.
- Κρατήστε το καλώδιο τροφοδοσίας μακριά από το ζεστό σώμα της συσκευής.
- Μην τοποθετείτε το καλώδιο ρεύματος επάνω στη συσκευή όσο είναι ακόμη ζεστή. Μην συστρέψετε και μην τυλίγετε το καλώδιο ρεύματος γύρω από τις συσκευές, κυρίως σε περιπτώσεις που το καλώδιο μπορεί να μπει μέσα στη συσκευή. Πριν χρησιμοποιήσετε τη συσκευή, βεβαιωθείτε ότι το καλώδιο ρεύματος είναι τελείως τεντωμένο και τοποθετήστε το με τρόπο ώστε να μην έρχεται σε επαφή με κανένα μέρος της συσκευής. Μην τραβάτε το καλώδιο ρεύματος και μη μετακινείτε, μη μεταφέρετε και μην κρεμάτε ποτέ τη συσκευή από το καλώδιο ρεύματος. Μην αφήνετε το καλώδιο ρεύματος να κρέμεται από την άκρη του τραπεζιού.
- Μη χρησιμοποιείτε ποτέ τη συσκευή με φθαρμένο καλώδιο ή φισ ή εφόσον η συσκευή δεν λειτουργεί σωστά ή έχει υποστεί οποιαδήποτε βλάβη.
- **Προειδοποίηση:** Εάν το καλώδιο ρεύματος είναι φθαρμένο, πρέπει να αντικατασταθεί αποκλειστικά από εξειδικευμένο άτομο για να αποτραπούν πιθανοί κίνδυνοι.
- **ΜΗΝ ΣΥΝΔΕΕΤΕ ΤΗ ΣΥΣΚΕΥΗ ΣΕ ΚΑΛΩΔΙΑ ΕΠΕΚΤΑΣΗΣ Ή ΠΟΛΥΠΡΙΖΑ.**

-
- Απενεργοποιείτε και αποσυνδέετε τη συσκευή από το ρεύμα όταν δεν την χρησιμοποιείτε για μεγάλο χρονικό διάστημα. Αδρανοποιήστε τα εξαρτήματα της συσκευής, τα οποία ενδεχομένως να χρησιμοποιήσουν τα παιδιά ως παιχνίδι.
 - Μην τοποθετείτε τη συσκευή ακριβώς κάτω από πρίζα.
 - Για να αποφύγετε την υπερφόρτωση του κυκλώματος, μην συνδέετε τη συσκευή θέρμανσης σε ένα κύκλωμα όπου υπάρχουν κι άλλες συσκευές σε λειτουργία
 - Μην περνάτε το καλώδιο κάτω από οποιοδήποτε υλικό. Μην καλύπτετε το καλώδιο με μοκέτες, πατάκια ή παρόμοια καλύμματα. Μην θέτετε σε λειτουργία τη συσκευή θέρμανσης, εάν εμφανίσει δυσλειτουργίες. Μην θέτετε σε λειτουργία τη συσκευή θέρμανσης όταν χτυπά (ή φωτίζεται) ο συναγερμός. Αποσυνδέστε την παροχή ρεύματος στον πίνακα σέρβις και ζητήστε από έναν επαγγελματία ηλεκτρολόγο να ελέγξει τη συσκευή πριν τη χρησιμοποιήσετε ξανά.
 - Για να αποφύγετε τον κίνδυνο εκδήλωσης πυρκαγιάς, μην φράσσετε με οποιονδήποτε τρόπο τον χώρο μεταξύ της συσκευής θέρμανσης και του τοίχου που εξυπηρετεί την εισροή ή εκροή αέρα.
 - Είναι φυσιολογικό να αισθάνεστε ζεστό το φιν όταν το αγγίζετε. Ωστόσο, εάν το φιν δεν εφαρμόζει καλά στην πρίζα AC (ρευματοδότης), μπορεί να υποστεί βλάβες λόγω της υπερθέρμανσης. Επικοινωνήστε με έναν εξειδικευμένο ηλεκτρολόγο για να αντικαταστήσετε τις πρίζες που δεν εφαρμόζουν καλά ή έχουν φθαρεί.
 - Η απόδοση αυτής της συσκευής θέρμανσης μπορεί να ποικίλλει και μπορεί να αναπτύξει αρκετά υψηλή θερμοκρασία και να προκαλέσει έγκαυμα σε εκτεθειμένο δέρμα. Η χρήση αυτής της συσκευής θέρμανσης δεν συνιστάται για άτομα με μειωμένη ευαισθησία στη θερμότητα ή με ανικανότητα αντίδρασης για την αποφυγή εγκαυμάτων.
 - Σε περίπτωση επιδαπέδιας τοποθέτησης, βεβαιωθείτε ότι η συσκευή είναι τοποθετημένη πάνω σε σταθερή, επίπεδη επιφάνεια.
 - Μην χρησιμοποιείτε τη συσκευή για οποιονδήποτε άλλον σκοπό, πέραν της προβλεπόμενης χρήσης της.
 - Το καλώδιο δεν πρέπει ποτέ να κρέμεται πάνω από την άκρη τραπεζιών ή πάγκων ή να ακουμπά υγρές ή καυτές επιφάνειες, να συστρέφεται ή να είναι κοντά σε παιδιά.
 - Να αποσυνδέετε πάντα τη συσκευή από την παροχή ρεύματος κατά τον καθαρισμό ή όταν την μετακινείτε από ένα σημείο στο άλλο. Περιμένετε να κρυώσει πριν προσθέσετε ή αφαιρέσετε τυχόν εξαρτήματα.
 - Μην τοποθετείτε τη συσκευή πάνω σε χαλιά με παχύ πέλος.
 - Μην χρησιμοποιείτε τη συσκευή με προγραμματιστή, χρονοδιακόπτη ή οποιαδήποτε άλλη διάταξη που ενεργοποιεί τη συσκευή αυτόματα, γιατί υπάρχει κίνδυνος πυρκαγιάς σε περίπτωση που η συσκευή καλυφθεί ή τοποθετηθεί σε λάθος θέση.

- Κρατάτε τα εύφλεκτα υλικά, όπως έπιπλα, μαξιλάρια, κλινοσκεπάσματα, χαρτιά, ρούχα, κουρτίνες κ.λπ. σε απόσταση ασφαλείας από τη συσκευή.
- Πρέπει να υπάρχει ελεύθερος χώρος τόσο στα πλαϊνά όσο και στο εμπρόσθιο μέρος της συσκευής, καθώς και απόσταση τουλάχιστον 1 m από όλες τις πλευρές της συσκευής εκτός της οπίσθιας, σε περίπτωση επιτοίχιας τοποθέτησης έτσι ώστε να μην εμποδίζεται ούτε η είσοδος ούτε η έξοδος του αέρα.
- Τηρήστε τη συσκευή σας καθαρή.
- Η συσκευή πρέπει να τοποθετείται και να χρησιμοποιείται στην κατάλληλη θέση.
- Μη χρησιμοποιείτε τη συσκευή για να στεγνώσετε ρούχα. (κίνδυνος υπερθέρμανσης).
- Μην αγγίζετε ποτέ τη συσκευή με βρεγμένα ή υγρά χέρια ή πόδια, ή με άλλο καλό αγωγό του ηλεκτρικού ρεύματος.
- Αποφεύγετε να αγγίζετε τις θερμές επιφάνειες της συσκευής
- Μη βυθίζετε και μην εκθέτετε τη συσκευή σε οποιοδήποτε υγρό ή στις ατμοσφαιρικές συνθήκες (βροχή, ήλιος κ.λπ.).
- Βεβαιωθείτε ότι η θερμή επιφάνεια της συσκευής που παράγει θερμότητα δεν έρχεται σε επαφή εκτεθειμένα μέρη του σώματος για την αποφυγή εγκαυμάτων.
- Πρέπει να αποφεύγεται η χρήση της συσκευής όταν στον χώρο υπάρχουν παιδιά, ζώα ή άτομα με αναπηρία χωρίς επίβλεψη.
- Μην χρησιμοποιείται την συσκευή θέρμανσης σε μικρούς χώρους στους οποίους βρίσκονται άτομα που δεν μπορούν να βγουν έξω μόνα τους, παρά μόνο εάν υπάρχει διαρκής επίβλεψη.
- Μην τοποθετείτε τη συσκευή πάνω ή κοντά σε θερμά αέρια ή ηλεκτρικές εστίες.
- Μη χρησιμοποιείτε τη συσκευή σε χώρους όπου υπάρχουν εκρηκτικά αέρια ή ενώ χρησιμοποιείτε εύφλεκτους διαλύτες, βερνίκι ή κόλλα.
- **Προειδοποίηση:** Για την αποφυγή υπερθέρμανσης, μην καλύπτετε τη συσκευή. Αν η συσκευή καλυφθεί, υπάρχει κίνδυνος υπερθέρμανσης.



- **Παιδιά ηλικίας κάτω των 3 ετών πρέπει να παραμένουν μακριά από τη συσκευή, εκτός αν βρίσκονται υπό διαρκή επίβλεψη.**
- **Παιδιά ηλικίας από 3 έως 8 ετών επιτρέπεται μόνο να ανάβουν/ σβήνουν τη συσκευή υπό την προϋπόθεση ότι έχει τοποθετηθεί ή εγκατασταθεί στην**

προβλεπόμενη θέση κανονικής λειτουργίας και εφόσον είναι υπό επίβλεψη ή έχουν λάβει καθοδήγηση σχετικά με την ασφαλή χρήση και κατανοούν τους ενεχόμενους κινδύνους. Παιδιά ηλικίας από 3 έως 8 ετών δεν επιτρέπεται να βάζουν στην πρίζα, να ρυθμίζουν, να καθαρίζουν ή να προβαίνουν σε συντήρηση της συσκευής.

- **ΠΡΟΣΟΧΗ!** Ορισμένα μέρη της συσκευής μπορεί να θερμανθούν πολύ και να προκαλέσουν εγκαύματα. Ιδιαίτερη προσοχή απαιτείται όταν υπάρχουν παιδιά και ευάλωτα άτομα.
- Αυτή η συσκευή μπορεί να χρησιμοποιείται από παιδιά ηλικίας από 8 ετών και άνω και από άτομα με περιορισμένες σωματικές, αισθητηριακές και νοητικές ικανότητες ή στερούμενα της κατάλληλης εμπειρίας και γνώσης, εφόσον βρίσκονται υπό επίβλεψη ή έχουν λάβει κατάλληλες οδηγίες για την ασφαλή χρήση της συσκευής και κατανοούν τους κινδύνους που εμπλέκονται.
- Ο καθαρισμός και η συντήρηση δεν πρέπει να γίνονται από παιδιά χωρίς επίβλεψη.
- Οποιαδήποτε επισκευή που απαιτείται να πραγματοποιηθεί στη συσκευή πρέπει να επικοινωνήσετε με το κατάστημα αγοράς.
- Η συσκευή δεν προορίζεται για χρήση από μικρά παιδιά ή άτομα με αναπηρία χωρίς επίβλεψη.
- Μην επιχειρήσετε ποτέ να ανοίξετε οποιοδήποτε μέρος της συσκευής ή να αποσυναρμολογήσετε τους διακόπτες ελέγχου της.

Πριν την πρώτη χρήση

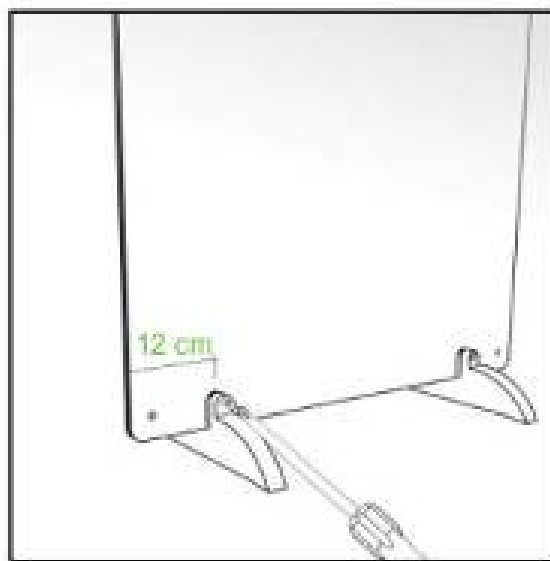
- Βγάλτε τη συσκευή από το κουτί.
- Αφαιρέστε τυχόν υλικά συσκευασίας.
- Ελέγξτε τα εξαρτήματα εγκατάστασης.

Περιεχόμενα συσκευασίας

- Συσκευή θέρμανσης: 1 τεμάχιο
- Πακέτο εξαρτημάτων 1 σετ:
 - 1 x εξάρτημα διάτρησης (8mm)
 - 4 x βύσματα συναρμολόγησης
 - 4 x βίδες
 - 4 x καλύμματα για βίδες
 - 1 x εγχειρίδιο οδηγιών



①

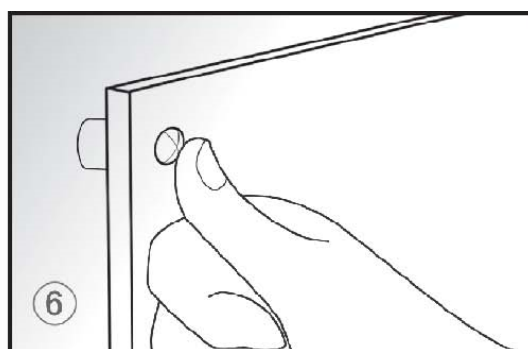
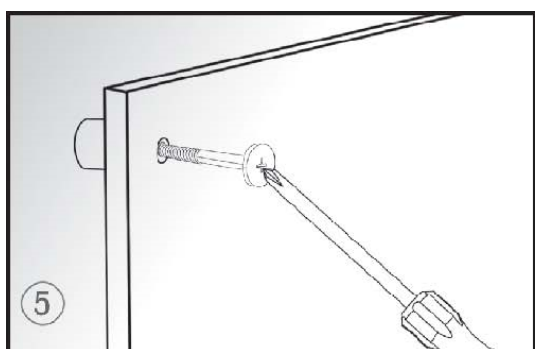
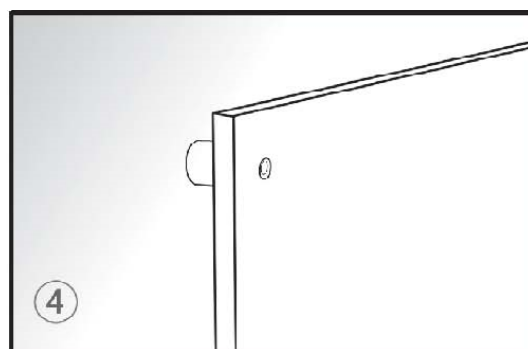
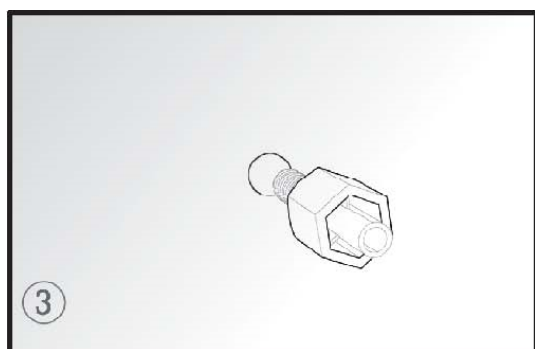
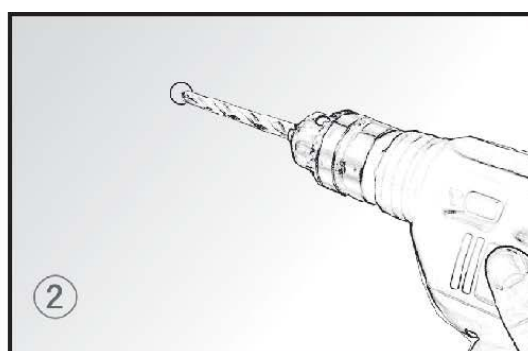
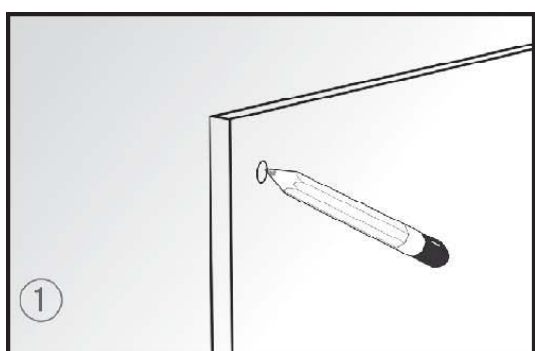


②

Επιτοίχια τοποθέτηση


1. Σημειώστε τις τέσσερις οπές που πρέπει να διανοιχτούν στον τοίχο. (Είναι καλύτερο να τοποθετήσετε τη συσκευή θέρμανσης σε ύψος 20 cm έως 100 cm από το δάπεδο για βέλτιστη απόδοση.)
2. Ανοίξτε τις οπές με το εξάρτημα διάτρησης που περιλαμβάνετε στο πακέτο εξαρτημάτων.

3. Εισαγάγετε τα πλαστικά βύσματα στις οπές.
4. Εγκαταστήστε το θερμαντικό πάνελ πάνω στα τέσσερα βύσματα που αντιστοιχούν στις τέσσερις οπές της συσκευής.
5. Βιδώστε τις τέσσερις βίδες στα τέσσερα πλαστικά βύσματα.
6. Τοποθετήστε τα καλύμματα στις στερεωμένες βίδες. Συνιστάται η χρήση κανονικής κόλλας για να κολλήσετε τα καλύμματα στις βίδες ώστε να παραμείνουν σταθερά.
7. Για να αφαιρέσετε τη μονάδα από τον τοίχο, αρκεί να ανοίξετε τα καλύμματα των βιδών, να τις ξεβιδώσετε με ένα κατσαβίδι και να αφαιρέσετε τη συσκευή.
8. Βεβαιωθείτε ότι η απόσταση ανάμεσα στο κάτω μέρος της συσκευής και το δάπεδο είναι τουλάχιστον 20 cm όταν η συσκευή είναι εγκατεστημένη.





Λειτουργία

Ρύθμιση ώρας, ημερομηνίας

Ενεργοποιήστε τον πλαϊνό διακόπτη, διασφαλίστε ότι η συσκευή τροφοδοτείται με ρεύμα, πατήστε , ενεργοποιήστε τη συσκευή θέρμανσης, πιέστε το κουμπί «SET» για 3 δευτερόλεπτα για να ρυθμίσετε το χρονοδιάγραμμα. Θα αναβοσβήνει η επιλογή ρύθμισης της ώρας, πατήστε το βελάκι «Δ» ή «∇» για να ρυθμίσετε την ώρα από 01-23, έπειτα πατήστε «SET»· στη συνέχεια, θα αναβοσβήνει η επιλογή ρύθμισης των λεπτών, πατήστε το βελάκι «Δ» ή «∇» για να ρυθμίσετε τα λεπτά από το 00-59. Πατήστε «SET», τότε θα αναβοσβήνει η επιλογή ρύθμισης της εβδομάδας, πατήστε το βελάκι «Δ» ή «∇» για να ρυθμίσετε την ημέρα της εβδομάδας από Δευτέρα έως Παρασκευή, κι έπειτα πατήστε «SET» για να αποθηκεύσετε τις επιλογές σας ή αναμείνετε 10 δευτερόλεπτα για να αποθηκευτούν αυτόματα.


Διακόπτης ενεργοποίησης

Πατήστε  για να ενεργοποιήσετε τη συσκευή θέρμανσης. Στην οθόνη LCD εμφανίζονται η θερμοκρασία δωματίου, το χρονοδιάγραμμα (δεν εμφανίζεται το σήμα του ρολογιού), η εβδομαδιαία κατάσταση και η κανονική λειτουργία της συσκευής θέρμανσης. Πατήστε  για να απενεργοποιήσετε τη συσκευή θέρμανσης και να σβήσει η οθόνη LCD.

Διακόπτης M



Πατήστε τον διακόπτη «M» για να επιλέξετε τη ρύθμιση της κανονικής λειτουργίας ή της εβδομαδιαίας λειτουργίας, κάτω από την κανονική λειτουργία, χωρίς ρύθμιση χρονοδιακόπτη.

Διακόπτης θερμοκρασίας

Πατήστε , πατήστε «M», συσκευή θέρμανσης υπό κανονική λειτουργία, έπειτα πατήστε «SET» και στην οθόνη LCD θα αναβοσβήνει η επιλογή ρύθμισης της θερμοκρασίας δωματίου, πατήστε το βελάκι «Δ» ή «∇» για να ορίσετε την επιθυμητή θερμοκρασία και τέλος πατήστε «SET» για να αποθηκεύσετε την επιλογή

σας ή αναμείνεται 10 δευτερόλεπτα για να αποθηκευτεί αυτόματα. (Η θερμοκρασία που επιλέγεται πρέπει να είναι υψηλότερη από τη θερμοκρασία του δωματίου)

Χρονοδιακόπτης

Πατήστε , πατήστε «M», πατήστε στην επιλογή ρύθμισης της εβδομάδας και στην κορυφή της οθόνης LCD θα εμφανιστεί η εβδομάδα (Δευτέρα-Παρασκευή) και στην αριστερή γωνία θα εμφανιστεί το κουμπί , πατήστε «SET». Στη συνέχεια, θα αναβοσβήνει η επιλογή ρύθμισης της θερμοκρασίας, πατήστε το βελάκι «Δ» ή «∇» για να ρυθμίσετε τη θερμοκρασία που χρειάζεστε και πατήστε «SET». Έπειτα, στην οθόνη θα εμφανιστεί η ένδειξη «ON» για να ξεκινήσετε τη ρύθμιση της έναρξης του χρονοδιακόπτη και θα αναβοσβήνει η επιλογή ρύθμισης της ώρας. Πατήστε το βελάκι «Δ» ή «∇» για να επιλέξετε την ώρα κατά την οποία επιθυμείτε να πραγματοποιηθεί η έναρξη του χρονοδιακόπτη. Έπειτα, θα αναβοσβήνει η επιλογή ρύθμισης των λεπτών, για να ρυθμίσετε τα λεπτά. Πατήστε «SET» και στην οθόνη θα εμφανιστεί η ένδειξη «OFF» για να ορίσετε τη ρύθμιση της ώρας για τη λήξη του χρονοδιακόπτη, πατήστε το βελάκι «Δ» ή «∇» για να επιλέξετε την ώρα που επιθυμείτε. Τέλος, θα αναβοσβήνει η επιλογή ρύθμισης των λεπτών για να ορίσετε τα λεπτά που επιθυμείτε. Η ώρα λήξης πρέπει να είναι μεταγενέστερη της ώρας έναρξης. Σε διαφορετική περίπτωση, ο χρονοδιακόπτης δεν θα λειτουργήσει για τη συγκεκριμένη ημερομηνία.

Παύση της λειτουργίας του χρονοδιακόπτη

Πατήστε «M» για να επιλέξετε τον χρονοδιακόπτη ανάμεσα στη λειτουργία εβδομαδιαίου χρονοδιακόπτη ή την κανονική λειτουργία.

Ρυθμιζόμενη λειτουργία

Διαδικασία λειτουργίας συσκευής θέρμανσης εντός ενός δωματίου: Σε περίπτωση που οι πόρτες και τα παράθυρα του δωματίου είναι ανοικτά ή το σύστημα εξαερισμού του δωματίου είναι σε λειτουργία, η συσκευή το αντιλαμβάνεται αυτόματα και, μόλις η θερμοκρασία μειωθεί κατά περισσότερους από 3 °C, παύει να λειτουργεί, για να εξοικονομήσει ενέργεια. Εάν επιθυμείτε να συνεχίσετε να θερμαίνετε τον χώρο σας, πρέπει να κλείσετε τις πόρτες και τα παράθυρα, και να

ενεργοποιήσετε εκ νέου τη συσκευή, ώστε να τεθεί σε λειτουργία και να συνεχίσει να θερμαίνει τον χώρο.

Ακύρωση ανοίγματος παραθύρου

Οι εργοστασιακές ρυθμίσεις των προϊόντων έχουν ως προεπιλογή τη ρυθμιζόμενη λειτουργία. Ωστόσο, εάν κατά τη χρήση της συσκευής επιθυμείτε να ακυρώσετε την εν λόγω λειτουργία, πατήστε το πλήκτρο "▼" για 5 δευτερόλεπτα. Αφού ακούσετε τον χαρακτηριστικό ήχο, αφήστε το πλήκτρο "▼". Το σύμβολο ανοίγματος παραθύρου "🪟" στην κάτω δεξιά γωνία της οθόνης θα σβήσουν και η λειτουργία ανοίγματος παραθύρου ακυρώνεται με επιτυχία.

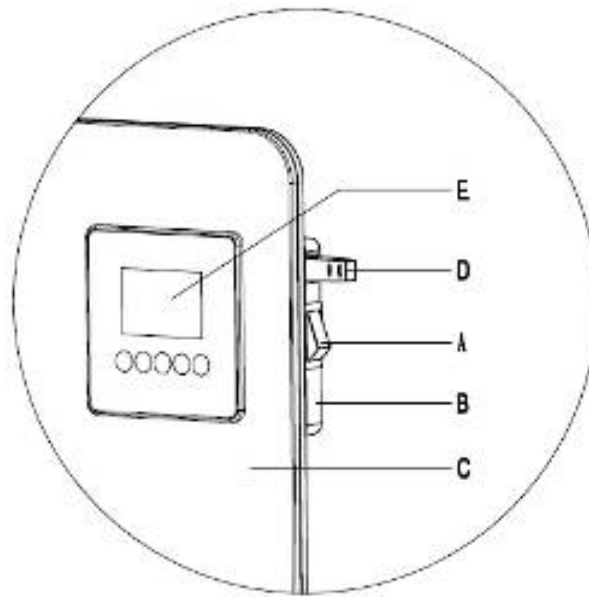
Επαναφορά λειτουργίας ανοίγματος παραθύρου

Εάν επιθυμείτε να ανακτήσετε τη ρυθμιζόμενη λειτουργία, πρέπει να πατήσετε το κουμπί "▲" για 5 δευτερόλεπτα. Αφού ακούσετε το "κλικ", αφήστε το πλήκτρο "▲". Το σύμβολο ανοίγματος παραθύρου "🪟" στην κάτω δεξιά γωνία της οθόνης ανάβει και η λειτουργία ανοίγματος παραθύρου επιστρέφει στο κανονικό.

Εάν δεν σκοπεύετε να τη χρησιμοποιήσετε για μεγάλο χρονικό διάστημα, αφαιρέστε τη συσκευή θέρμανσης από την πρίζα.

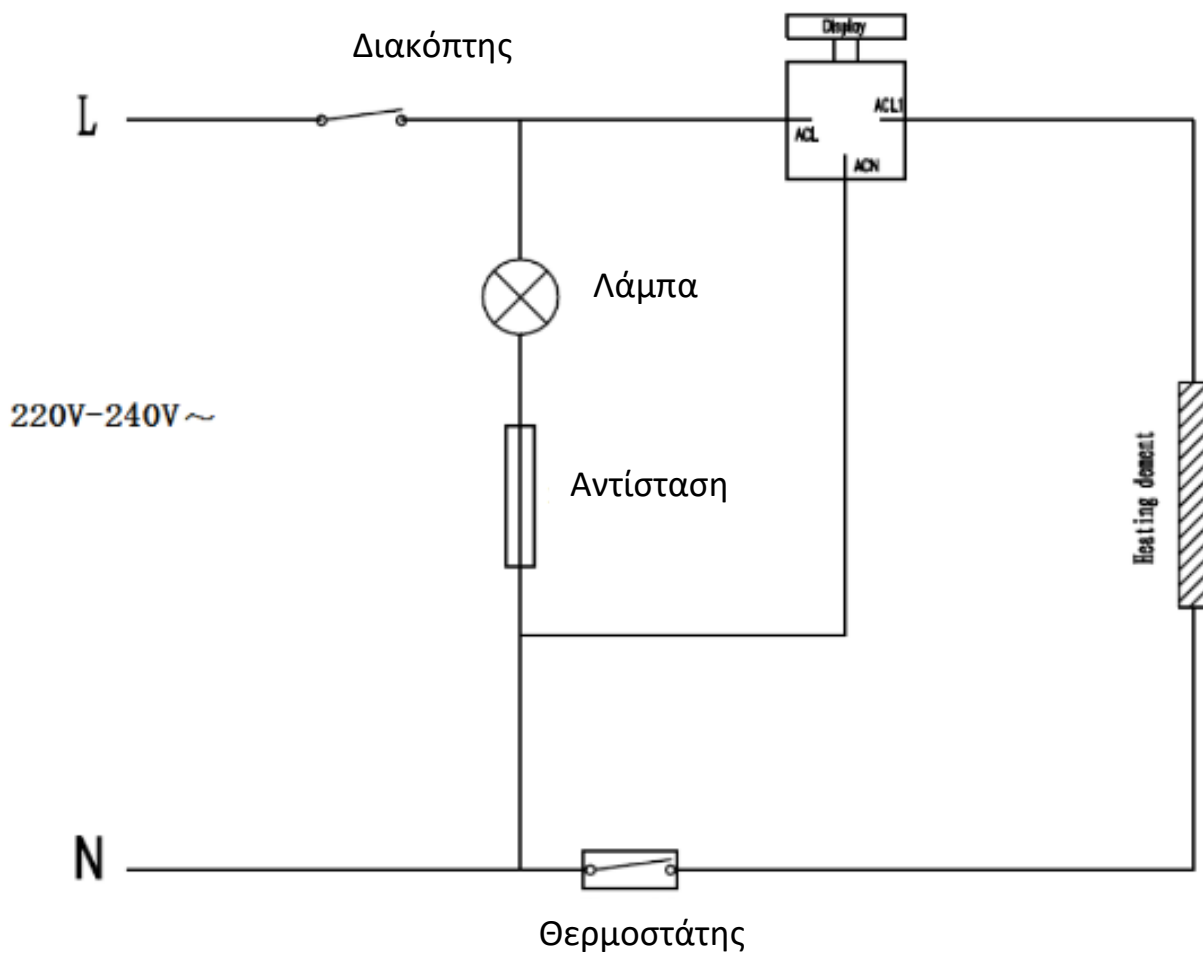


Λειτουργίες πίνακα ελέγχου



- A. Διακόπτης έναρξης / λήξης
- B. Πίνακας ελέγχου
- C. Θερμαντικό σώμα
- D. NTC, αυτόματος αισθητήρας άνεσης
- E. Ψηφιακή οθόνη (προσαρμοσμένη ρύθμιση άνεσης)

Ηλεκτρικό διάγραμμα



Καθαρισμός και συντήρηση

- Πριν από τον καθαρισμό απενεργοποιήστε τη συσκευή, αποσυνδέστε το φικ από την παροχή ρεύματος και αφήστε να κρυώσει πλήρως σε θερμοκρασία περιβάλλοντος.
- Μη βυθίσετε το καλώδιο, το φικ ή τη συσκευή σε νερό ή άλλα υγρά.
- Για να ξεσκονίσετε τη συσκευή, χρησιμοποιήστε στεγνό πανί. Χρησιμοποιήστε ένα ελαφρώς νωπό πανί για την απομάκρυνση των λεκέδων.
- Για να αφαιρέσετε τη συσκευή από τον τοίχο και να την καθαρίσετε, αρκεί να ανοίξετε τα καλύμματα των βιδών, να τις ξεβιδώσετε με ένα κατσαβίδι και να την αφαιρέσετε.
- Μη χρησιμοποιείτε απορρυπαντικά, ισχυρά μέσα καθαρισμού ή στιλβωτικά για τον καθαρισμό των επιφανειών της συσκευής, εφόσον είναι πιθανόν να προκληθούν φθορές στην επιφάνειά της.
- Εάν δεν σκοπεύετε να χρησιμοποιήσετε τη συσκευή για ένα μικρό χρονικό διάστημα, απλώς αποσυνδέστε την από την πρίζα και αφήστε την στη θέση της· εάν δεν σκοπεύετε να τη χρησιμοποιήσετε για ένα μεγαλύτερο χρονικό διάστημα, μπορείτε να την αποσυναρμολογήσετε από τον τοίχο ή να την καλύψετε με κάποιο υλικό.

Αποθήκευση

ΠΡΟΕΙΔΟΠΟΙΗΣΗ!



Κίνδυνος τραυματισμού!

Αποθηκεύστε την συσκευή με τρόπο που δεν είναι δυνατή η εκκίνησή της από μη εξουσιοδοτημένα άτομα.

ΣΗΜΕΙΩΣΗ!



Κίνδυνος ζημιάς στο εργαλείο!

Μην αποθηκεύσετε την συσκευή σε χώρο με υγρασία.

- Φυλάξτε το κουτί της συσκευασίας για την αποθήκευση της συσκευής. Σε αυτή την περίπτωση αφαιρέστε τη ράβδο στήριξης των τροχών, τοποθετήστε τη συσκευή καθώς και τη ράβδο στήριξης των τροχών στην αρχική συσκευασία.
- Καθαρίζετε τη συσκευή πριν την αποθήκευση.
- Αποθηκεύετε τη συσκευή σε ξηρό και καλά αεριζόμενο χώρο, προστατεύοντας την από τη σκόνη.

Αντιμετώπιση προβλημάτων

Τι να κάνετε σε περίπτωση ελαττωματικής λειτουργίας.



Κίνδυνος τραυματισμού!

Οι επισκευές που εκτελούνται από μη επαγγελματίες ενδέχεται να καταστήσουν τη λειτουργία της μονάδας μη ασφαλή. Κάτι τέτοιο θέτει σε κίνδυνο εσάς και το περιβάλλον σας.

Για την αντιμετώπιση τυχόν προβλημάτων, επικοινωνήστε απευθείας με το κατάστημα αγοράς. Θυμηθείτε ότι η εκτέλεση επισκευών από μη επαγγελματίες ακυρώνει την εγγύησή σας και ενδέχεται να προκαλέσει επιπλέον χρεώσεις.

Τεχνικά στοιχεία

Κατανάλωση ενέργειας	: μέγ. 425W
Τροφοδοσία ηλ. ρεύματος	: 220-240V~, 50-60Hz
Βαθμός προστασίας	: Κλάση II

Αρ. Μοντέλου	PH-ET07E				
Χαρακτηριστικό	Σύμβολο	Αριθμητική τιμή	Μονάδα	Χαρακτηριστικό	Μονάδα
Θερμική ισχύς				Είδος θερμικής ισχύος μόνον στην περίπτωση των ηλεκτρικών τοπικών θερμοσυσσωρευτών (να επιλεγθεί μία δυνατότητα)	
Ονομαστική θερμική ισχύς	P _{nom}	0,425, 0,55	KW	χειροκίνητος ρυθμιστής θερμικού φορτίου με ενσωματωμένο θερμοστάτη	[όχι]
Ελάχιστη θερμική ισχύς (ενδεικτική)	P _{min}	0	KW	χειροκίνητος ρυθμιστής θερμικού φορτίου με ανάδραση θερμοκρασίας δωματίου και/ή θερμοκρασίας εξωτερικού χώρου	[όχι]

Μέγιστη συνεχής θερμική ισχύς	$P_{max,c}$	0,425, 0,55	KW	ηλεκτρονικός ρυθμιστής θερμικού φορτίου με ανάδραση θερμοκρασίας δωματίου ή/και θερμοκρασίας εξωτερικού χώρου	[όχι]
Βοηθητική κατανάλωση ηλεκτρικής ενέργειας				παραγωγή θερμότητας υποβοηθούμενη από ανεμιστήρα	[όχι]
στην ονομαστική θερμική ισχύ	eI_{max}	--	KW	Είδος θερμικής ισχύος/ρυθμιστή θερμοκρασίας δωματίου (να επιλεγθεί μια δυνατότητα)	
στην ελάχιστη θερμική ισχύ	eI_{min}	--	KW	μονοβάθμια θερμική ισχύς και χωρίς ρυθμιστή θερμοκρασίας δωματίου	[όχι]
σε κατάσταση αναμονής	eI_{SB}	0	KW	δύο ή περισσότερες χειροκίνητες βαθμίδες χωρίς ρυθμιστή θερμοκρασίας δωματίου	[όχι]
				με μηχανικό θερμοστατικό ρυθμιστή θερμοκρασίας δωματίου	[όχι]
				με ηλεκτρονικό ρυθμιστή θερμοκρασίας δωματίου	[όχι]
				με ηλεκτρονικό ρυθμιστή θερμοκρασίας δωματίου και χρονοδιακόπτη ημέρας	[όχι]
				με ηλεκτρονικό ρυθμιστή θερμοκρασίας δωματίου και χρονοδιακόπτη εβδομάδας	[ναι]
				Άλλες δυνατότητες ρύθμισης (επιτρέπονται πολλές επιλογές)	
				ρυθμιστής θερμοκρασίας δωματίου με ανιχνευτή παρουσίας	[όχι]

	ρυθμιστής θερμοκρασίας δωματίου με ανιχνευτή ανοιχτού παραθύρου	[ναι]
	με δυνατότητα ρύθμισης εξ αποστάσεως	[όχι]
	με ρυθμιστή προσαρμοζόμενης εκκίνησης	[όχι]
	με περιορισμό διάρκειας λειτουργίας	[ναι]
	με αισθητήρα θερμομέτρου μελανής σφαίρας	[όχι]
Στοιχεία επικοινωνίας κατασκευαστή: Ningbo Eto'ο Electronic Technology Co., Ltd. 88, Huanzhen North Road, Xinpu Town, Cixi, 315322 Zhejiang, China	Στοιχεία επικοινωνίας εισαγωγέα: Praktiker Hellas S.A. Πειραιώς 176-177 78 Ταύρος, Αθήνα www.praktiker.gr	

Απόρριψη της συσκευής



Οι συσκευές που φέρουν αυτό το σύμβολο δεν πρέπει να απορρίπτονται στα οικιακά απορρίμματα. Η απόρριψη παλαιού ηλεκτρικού και ηλεκτρονικού εξοπλισμού αυτού του είδους πρέπει να γίνεται σε ξεχωριστά σημεία.



Απευθυνθείτε στις τοπικές αρχές για πληροφορίες σχετικά με τις δυνατότητες σωστής απόρριψης. Μέσω της σωστής απόρριψης, ο παλιός εξοπλισμός αποστέλλεται για ανακύκλωση ή για άλλες μορφές επαναχρησιμοποίησης. Με αυτόν τον τρόπο βοηθάτε να αποτραπεί η απελευθέρωση βλαβερών υλικών στο περιβάλλον.

Απόρριψη της συσκευασίας



Η συσκευασία αποτελείται από χαρτόνι και πλαστικά με αντίστοιχη σήμανση, που μπορούν να ανακυκλωθούν. Διαθέστε αυτά τα υλικά στα κατάλληλα σημεία ανακύκλωσης.

Εγγύηση

Για αυτό το προϊόν ισχύει εγγύηση με διάρκεια δύο έτη από την ημερομηνία αγοράς, εφόσον αυτό έχει αγοραστεί από κατάστημα Praktiker στην Ελλάδα.

Βλάβες που προέρχονται από ακατάλληλη μεταχείριση ή χειρισμό, λάθος τοποθέτηση ή φύλαξη, ακατάλληλη σύνδεση ή εγκατάσταση, από βία ή άλλες εξωτερικές επιδράσεις, καθώς και σε παρεμβάσεις του αγοραστή ή τρίτων οι οποίες δεν ήταν σύμφωνες με τις οδηγίες χρήσης που συνοδεύουν το προϊόν, δεν καλύπτονται από την εγγύηση. Επίσης, δεν καλύπτεται η φυσιολογική φθορά λόγω χρήσης. Προτείνουμε να διαβάσετε προσεκτικά τις οδηγίες χρήσεως, διότι περιέχουν σημαντικές υποδείξεις.

Για λόγους εξακρίβωσης της ημερομηνίας αγοράς, είναι απαραίτητο να κρατήσετε την απόδειξη αγοράς, που αποτελεί το μόνο αποδεικτικό στοιχείο της ημερομηνίας αγοράς.

Υποδείξεις :

1. Εάν το προϊόν δε λειτουργεί πλέον όπως πρέπει, ελέγξτε παρακαλούμε πρώτα εάν η αιτία είναι άλλοι λόγοι, όπως για παράδειγμα λάθος χειρισμός.
2. Σε περίπτωση που θέλετε να κάνετε χρήση της εγγύησης ή σε περίπτωση βλάβης παρακαλούμε απευθυνθείτε προσωπικά στο κατάστημα αγοράς.

Παρακαλούμε προσέξτε ότι θα επισυνάπτετε, θα έχετε διαθέσιμα, ή θα φέρετε μαζί σας σε κάθε περίπτωση τα ακόλουθα:

- Απόδειξη αγοράς
- Περιγραφή προϊόντος / Τύπος / Μάρκα
- Περιγραφή του εμφανιζόμενου προβλήματος με όσο το δυνατόν πιο ακριβή αναφορά του ελαττώματος.

Εκτός των δικαιωμάτων που παρέχονται με την παρούσα εγγύηση στον καταναλωτή, αυτός έχει σε κάθε περίπτωση και όλα τα δικαιώματα που απορρέουν από τις κείμενες διατάξεις και τους νόμους σχετικά με τη σύμβαση πώλησης.

Εισαγωγέας:

Praktiker Hellas S.A.

Πειραιώς 176-177 78

Ταύρος, Αθήνα

www.praktiker.gr

Praktiker Hellas S.A.

Πειραιώς 176 - 177 78

Ταύρος, Αθήνα

www.praktiker.gr