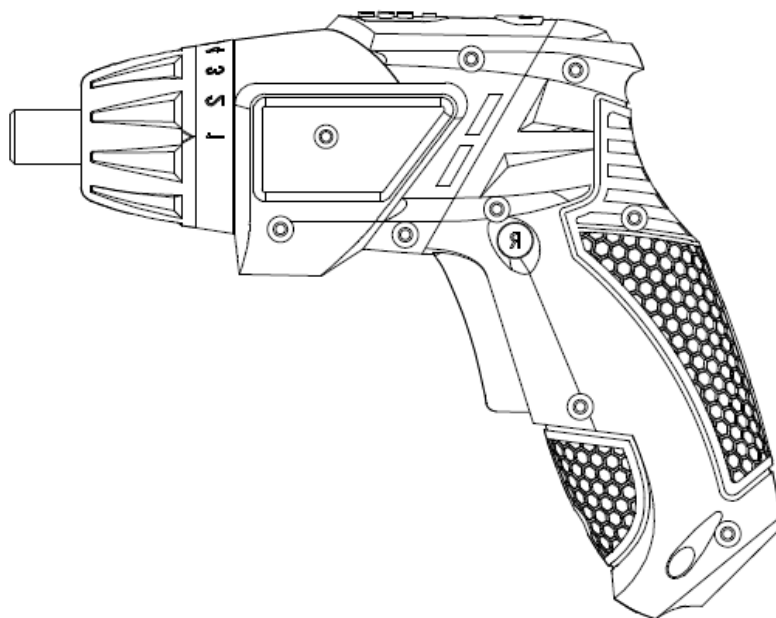


BUDGET

ΕΠΑΝΑΦΟΡΤΙΖΟΜΕΝΟ ΚΑΤΣΑΒΙΔΙ 3.6V



Πρωτότυπο οδηγιών χρήσης



5202650284587

CE

Αγαπητή πελάτισσα,

Αγαπητέ πελάτη,

Συγχαρητήρια για την αγορά αυτού του προϊόντος **BUDGET**. Όπως όλα τα προϊόντα **BUDGET** έτσι και αυτό κατασκευάστηκε με βάση την τελευταία λέξη της τεχνολογίας και με τη χρήση αξιόπιστων και σύγχρονων ηλεκτρικών/ηλεκτρονικών εξαρτημάτων.

Παρακαλούμε αφιερώστε λίγα λεπτά πριν θέσετε σε λειτουργία τη συσκευή και διαβάστε τις ακόλουθες οδηγίες χρήσης.

Ευχαριστούμε πολύ!

Περιεχόμενα

Πριν ξεκινήσετε...	5
Σωστή χρήση του προϊόντος	5
Ποια είναι η σημασία των συμβόλων που χρησιμοποιούνται;	6
Για την ασφάλειά σας	7
Γενικές πληροφορίες ασφαλείας	7
Ασφάλεια του χώρου εργασίας	7
Ηλεκτρική ασφάλεια	8
Προσωπική ασφάλεια	8
Χρήση και φροντίδα του επαναφορτιζόμενου εργαλείου	9
Πληροφορίες ασφαλείας για φορτιστές	10
Συντήρηση – Σέρβις	11
Πρόσθετες σημειώσεις ασφαλείας	11
Κίνδυνοι που προκαλούνται από κραδασμούς	15
Ρουχισμός ατομικής προστασίας	16
Το προϊόν σας με μια ματιά	17
Λειτουργία	19
Αφαίρεση συσσωρευτή προς απόρριψη	19
Καθαρισμός και συντήρηση	20
Αποθήκευση	21
Μεταφορά	21
Τεχνικά στοιχεία	22
Απόρριψη προϊόντος	23
Απόρριψη συσκευασίας	23
Εγγύηση	24
Δήλωση Συμμόρφωσης	25

Πριν ξεκινήσετε...

Σωστή χρήση του προϊόντος

Όταν χρησιμοποιείται για τον προβλεπόμενο σκοπό, αυτό το εργαλείο ανταποκρίνεται στις τελευταίες εξελίξεις της τεχνολογίας, καθώς και στις τρέχουσες απαιτήσεις ασφαλείας που ίσχυαν κατά τον χρόνο διάθεσής της.

Αυτό το εργαλείο προορίζεται μόνο ως κατσαβίδι για βίδωμα και αφαίρεση βιδών.

Το εργαλείο δεν είναι κατάλληλο για επαγγελματική χρήση.

Το εργαλείο δεν είναι κατάλληλο για οποιοδήποτε άλλο είδος χρήσης. Η ακατάλληλη χρήση ή η τροποποίηση του εργαλείου ή η χρήση εξαρτημάτων που δεν έχουν δοκιμαστεί και εγκριθεί από τον κατασκευαστή μπορεί να προκαλέσει απρόβλεπτες ζημιές!

Τυχόν χρήση που παρεκκλίνει από την προβλεπόμενη και δεν περιλαμβάνεται σε αυτές τις οδηγίες θεωρείται μη εξουσιοδοτημένη και απαλλάσσει τον κατασκευαστή από τη νομική του ευθύνη.

Ποια είναι η σημασία των συμβόλων που χρησιμοποιούνται;

Οι σημειώσεις που υποδεικνύουν κίνδυνο και οι υπόλοιπες σημειώσεις προσδιορίζονται με σαφήνεια στο εγχειρίδιο οδηγιών. Χρησιμοποιούνται τα ακόλουθα σύμβολα:



Διαβάστε προσεκτικά τις οδηγίες χρήσης πριν τη χρήση. Τηρείτε όλες τις οδηγίες ασφαλείας

ΚΙΝΔΥΝΟΣ!



Άμεσος κίνδυνος για τη ζωή και κίνδυνος τραυματισμού!

Άμεσα επικίνδυνη κατάσταση που μπορεί να οδηγήσει σε θάνατο ή σοβαρούς τραυματισμούς.

ΠΡΟΕΙΔΟΠΟΙΗΣΗ!



Πιθανός κίνδυνος για τη ζωή και κίνδυνος τραυματισμού!

Γενικά επικίνδυνη κατάσταση που μπορεί να οδηγήσει σε θάνατο ή σοβαρούς τραυματισμούς.

ΠΡΟΣΟΧΗ!



Πιθανός κίνδυνος τραυματισμού!

Επικίνδυνη κατάσταση που μπορεί να οδηγήσει σε τραυματισμό.

ΠΡΟΣΟΧΗ!



Κίνδυνος ζημιάς στο εργαλείο!

Κατάσταση που μπορεί να οδηγήσει σε υλικές ζημιές.

Σημείωση:



Αυτό το σύμβολο υποδεικνύει πληροφορίες που θα σας βοηθήσουν να κατανοήσετε καλύτερα τις διαδικασίες που περιγράφονται.

Για την ασφάλειά σας

Γενικές πληροφορίες ασφαλείας

ΠΡΟΕΙΔΟΠΟΙΗΣΗ!



Διαβάστε όλες τις προειδοποιήσεις ασφαλείας και όλες τις οδηγίες.

Σε περίπτωση μη τήρησης όλων των ακόλουθων οδηγιών, ενδέχεται να προκληθεί ηλεκτροπληξία, πυρκαγιά και/ή σοβαρός τραυματισμός.

Φυλάξτε όλες τις προειδοποιήσεις και τις οδηγίες για μελλοντική αναφορά.

- Πριν από την πρώτη χρήση, ο χειριστής του εργαλείου πρέπει να έχει διαβάσει και κατανοήσει αυτές τις οδηγίες λειτουργίας, προκειμένου να χρησιμοποιήσει το εργαλείο με ασφάλεια.
- Πάντοτε φυλάσσετε τις οδηγίες λειτουργίας σε προσιτό σημείο.
- Αν πωλήσετε ή μεταβιβάσετε το εργαλείο σε άλλο άτομο, πρέπει να παραδώσετε και αυτές τις οδηγίες λειτουργίας.
- Παρακαλούμε προσέξτε όλες τις υποδείξεις ασφαλείας! Εάν αγνοήσετε τις υποδείξεις ασφαλείας, θέτετε τον εαυτό σας και άλλους σε κίνδυνο.

Ασφάλεια του χώρου εργασίας

- **Διατηρείτε την περιοχή εργασίας καθαρή και καλά φωτισμένη.** Οι ακατάστατες και σκοτεινές περιοχές μπορεί να προκαλέσουν ατυχήματα.
- **Μη λειτουργείτε τα ηλεκτρικά εργαλεία σε εκρηκτικές ατμόσφαιρες, όπως σε μέρη όπου υπάρχουν εύφλεκτα υγρά, αέρια ή σκόνη.** Τα ηλεκτρικά εργαλεία δημιουργούν σπινθήρες, οι οποίοι μπορεί να αναφλέξουν τη σκόνη ή τις αναθυμιάσεις.
- **Κρατάτε μακριά τα παιδιά και τους παρευρισκόμενους κατά το χειρισμό του ηλεκτρικού εργαλείου.**

Ηλεκτρική ασφάλεια

- Το βύσμα του ηλεκτρικού εργαλείου πρέπει να ταιριάζει με την πρίζα. Ποτέ μην τροποποιείτε το βύσμα με κανένα τρόπο. Μην χρησιμοποιείτε μετασχηματιστές στα γειωμένα ηλεκτρικά εργαλεία. Τα μη τροποποιημένα βύσματα και οι κατάλληλες πρίζες θα μειώσουν τον κίνδυνο ηλεκτροπληξίας.
- Αποφύγετε την επαφή του σώματος με γειωμένες επιφάνειες, όπως σωλήνες, καλοριφέρ, ηλεκτρικές κουζίνες και ψυγεία. Υπάρχει αυξημένος κίνδυνος ηλεκτροπληξίας εάν γειωθεί το σώμα σας.
- Μην εκθέτετε τα ηλεκτρικά εργαλεία σε βροχή ή υγρές συνθήκες. Εάν εισέλθει νερό στο ηλεκτρικό εργαλείο, θα αυξηθεί ο κίνδυνος ηλεκτροπληξίας.
- Μην κάνετε κακή χρήση του καλωδίου. Ποτέ μη χρησιμοποιείτε το καλώδιο για να μεταφέρετε το ηλεκτρικό εργαλείο ή για να το αποσυνδέσετε από την πρίζα. Διατηρείτε το καλώδιο μακριά από θερμότητα, λάδια, αιχμηρά άκρα ή κινούμενα μέρη. Αντικαταστήστε αμέσως τυχόν φθαρμένα καλώδια. Τα φθαρμένα ή μπερδεμένα καλώδια αυξάνουν τον κίνδυνο ηλεκτροπληξίας.

Προσωπική ασφάλεια

- Μείνετε σε εγρήγορση, κοιτάτε αυτό που κάνετε και χρησιμοποιείτε κοινή λογική κατά το χειρισμό του ηλεκτρικού εργαλείου. Μην χρησιμοποιείτε το ηλεκτρικό εργαλείο όταν είστε κουρασμένοι ή υπό την επήρεια ναρκωτικών, αλκοόλ ή φαρμάκων. Η στιγμιαία απώλεια της προσοχής κατά το χειρισμό του ηλεκτρικού εργαλείου μπορεί να προκαλέσει σοβαρό τραυματισμό.
- Χρησιμοποιείτε εξοπλισμό ατομικής προστασίας. Φοράτε πάντα προστατευτικά ματιών. Ο προστατευτικός εξοπλισμός, όπως μάσκα σκόνης, αντιολισθητικά υποδήματα ασφαλείας, κράνος ή προστασία ακοής, ο οποίος χρησιμοποιείται για κατάλληλες συνθήκες, θα μειώσει τους προσωπικούς τραυματισμούς.
- Αφαιρέστε τυχόν κλειδιά ρύθμισης ή μηχανικά κλειδιά πριν ενεργοποιήσετε το ηλεκτρικό εργαλείο. Τυχόν κλειδιά που έχουν αφεθεί προσαρτημένα σε κάποιο περιστρεφόμενο μέρος του ηλεκτρικού εργαλείου μπορεί να προκαλέσουν προσωπικό τραυματισμό.
- Μην εκτείνετε υπερβολικά. Να πατάτε καλά στα πόδια σας και να διατηρείτε την ισορροπία σας συνεχώς. Αυτό επιτρέπει τον καλύτερο έλεγχο του ηλεκτρικού εργαλείου σε απρόβλεπτες καταστάσεις.
- Να ντύνεστε κατάλληλα. Μη φοράτε φαρδιά ρούχα ή κοσμήματα. Κρατήστε τα μαλλιά, τα ρούχα και τα γάντια σας μακριά από κινούμενα μέρη. Τα φαρδιά ρούχα, τα κοσμήματα ή τα μακριά μαλλιά μπορεί να πιαστούν σε κινούμενα μέρη.
- Εάν παρέχονται εξαρτήματα για τη σύνδεση συστημάτων εξαγωγής και συλλογής σκόνης, βεβαιωθείτε ότι συνδέονται και χρησιμοποιούνται σωστά. Η

χρήση αυτών των εξαρτημάτων μπορεί να μειώσει τους κινδύνους που σχετίζονται με τη σκόνη.

- Η συσκευή επιτρέπεται να χρησιμοποιείται μόνο σε άψογη κατάσταση. Εάν το εργαλείο ή κάποιο τμήμα του έχει πάθει ζημιά, πρέπει να τεθεί εκτός λειτουργίας και να διατεθεί με κατάλληλο τρόπο στα απορρίμματα.
- Καταστήστε βέβαιο ότι δε θα παίζουν παιδιά με τη συσκευή.
- Τηρείτε πάντα τις ισχύουσες εθνικές και διεθνείς διατάξεις ασφαλείας, υγείας και εργασίας.



Κίνδυνος πρόκλησης ζημιών στα μάτια!

Μην κοιτάτε ποτέ απευθείας τη λυχνία LED.

Χρήση και φροντίδα του επαναφορτιζόμενου εργαλείου

- **Μην καταπονείτε το ηλεκτρικό εργαλείο. Χρησιμοποιήστε το κατάλληλο ηλεκτρικό εργαλείο για την εργασία σας.** Το κατάλληλο ηλεκτρικό εργαλείο θα λειτουργεί καλύτερα και ασφαλέστερα στην τάση για την οποία σχεδιάστηκε.
- **Μην χρησιμοποιείτε το ηλεκτρικό εργαλείο εάν δεν λειτουργεί ο διακόπτης ενεργοποίησης και απενεργοποίησης.** Ένα ηλεκτρικό εργαλείο που δεν ελέγχεται με το διακόπτη είναι επικίνδυνο και πρέπει να επισκευαστεί.
- **Αποσυνδέστε το βύσμα από την πρίζα πριν πραγματοποιήσετε ρυθμίσεις, αλλάξετε εξαρτήματα ή αποθηκεύσετε το ηλεκτρικό εργαλείο.** Αυτά τα προληπτικά μέτρα μειώνουν τον κίνδυνο ακούσιας ενεργοποίησης του ηλεκτρικού εργαλείου.
- **Κρατήστε τα παιδιά μακριά από τη συσκευή! Φυλάσσετε τη συσκευή σε μέρος όπου δεν έχουν πρόσβαση παιδιά και άλλα μη εξουσιοδοτημένα άτομα.**
- Τα ηλεκτρικά εργαλεία ενέχουν κινδύνους όταν χρησιμοποιούνται από μη εκπαιδευμένα άτομα.
- **Συντηρείτε τα ηλεκτρικά εργαλεία.** Ελέγξτε για κακή ευθυγράμμιση ή ένωση κινούμενων μερών, σπασμένα εξαρτήματα και οτιδήποτε άλλο μπορεί να επηρεάσει τη λειτουργία του ηλεκτρικού εργαλείου. Εάν έχει υποστεί ζημιά το ηλεκτρικό εργαλείο, επισκευάστε το πριν τη χρήση. Πολλά ατυχήματα οφείλονται στην ελλιπή συντήρηση των ηλεκτρικών εργαλείων.
- **Τα εξαρτήματα κοπής πρέπει να διατηρούνται αιχμηρά και καθαρά.** Τα κατάλληλα συντηρημένα εξαρτήματα κοπής με αιχμηρά άκρα κοπής είναι λιγότερο πιθανό να πιαστούν και ελέγχονται ευκολότερα.
- **Χρησιμοποιήστε το ηλεκτρικό εργαλείο και τα παρελκόμενα σύμφωνα με αυτές τις οδηγίες και με τον προβλεπόμενο τρόπο για το συγκεκριμένο τύπο**

ηλεκτρικού εργαλείου, λαμβάνοντας υπόψη τις συνθήκες εργασίας και την εργασία που θα πραγματοποιηθεί. Η χρήση του ηλεκτρικού εργαλείου για εργασίες διαφορετικές από αυτές για τις οποίες προορίζεται μπορεί να προκαλέσει κινδύνους.

Πληροφορίες ασφαλείας για φορτιστές

- **Φυλάσσετε το φορτιστή μακριά από βροχή και υγρασία.** Ο κίνδυνος ηλεκτροπληξίας είναι αυξημένος σε περίπτωση που διεισδύσει νερό στη συσκευή φόρτισης.
- **Διατηρείτε τη συσκευή φόρτισης καθαρή.** Η ρύπανση ενέχει τον κίνδυνο ηλεκτροπληξίας.
- **Ελέγχετε τη συσκευή φόρτισης, το καλώδιο και το βύσμα πριν από κάθε χρήση.** Μην χρησιμοποιήσετε τη συσκευή φόρτισης σε περίπτωση που εντοπίσετε φθορά.
- **Μην ανοίγετε τη συσκευή φόρτισης μόνοι σας και αναθέστε την επισκευή της από ειδικευμένους επαγγελματίες και μόνο με τα αυθεντικά ανταλλακτικά.** Οι φθαρμένες συσκευές φόρτισης, καθώς και τα φθαρμένα καλώδια και βύσματα αυξάνουν τον κίνδυνο ηλεκτροπληξίας.
- **Μην χρησιμοποιείτε τη συσκευή φόρτισης σε εύφλεκτα τεμάχια (π.χ. χαρτί, υφάσματα κ.λπ.) ή σε εκρήξιμες ατμόσφαιρες.** Υπάρχει κίνδυνος πυρκαγιάς λόγω θέρμανσης της συσκευής φόρτισης κατά τη διαδικασία φόρτισης.
- **Κίνδυνος πυρκαγιάς!** Χρησιμοποιείτε αποκλειστικά τους εγκεκριμένους από τον κατασκευαστή συσσωρευτές. Χρησιμοποιείτε αποκλειστικά τις εγκεκριμένες από τον κατασκευαστή συσκευές φόρτισης. Σε περίπτωση μη χρήσης φυλάτε το συσσωρευτή μακριά από μεταλλικά αντικείμενα, τα οποία θα μπορούσαν να προκαλέσουν βραχυκύκλωμα. Υφίσταται κίνδυνος τραυματισμών και πυρκαγιάς.
- Πριν τη σύνδεση της συσκευής φόρτισης πρέπει να βεβαιωθείτε ότι η σύνδεση ρεύματος αντιστοιχεί στα στοιχεία σύνδεσης της συσκευής.
- Η ασφάλιση πρέπει να γίνεται με έναν διακόπτη προστασίας ρυποφόρου ισχύος (διακόπτης FI) με ονομαστική ρυποφόρο ισχύ όχι μεγαλύτερη από 30 mA.
- Το εργαλείο φορτίζεται αποκλειστικά σε εσωτερικούς χώρους.
- Μην ενεργοποιείτε ποτέ το εργαλείο όταν φορτίζεται.
- Σε περίπτωση εσφαλμένης χρήσης μπορεί να εκρεύσει υγρό από το συσσωρευτή. Το υγρό του συσσωρευτή μπορεί να οδηγήσει σε ερεθισμούς της επιδερμίδας και εγκαύματα. Αποφεύγετε οπωσδήποτε την επαφή! Σε περίπτωση κατά λάθος επαφής ξεπλένετε καλά με νερό. Σε περίπτωση επαφής με τα μάτια αναζητήστε αμέσως έναν γιατρό.
- **Κρατάτε τα παιδιά υπό επίβλεψη και βεβαιωθείτε ότι δεν παίζουν με το φορτιστή.**

Συντήρηση – Σέρβις

- Το σέρβις των εργαλείων πρέπει να πραγματοποιείται μόνο από εξειδικευμένο προσωπικό επισκευών. Οι εργασίες σέρβις ή συντήρησης που πραγματοποιούνται από ανειδίκευτο προσωπικό μπορεί να προκαλέσουν τραυματισμό.
- Κατά τη διεξαγωγή του σέρβις ενός εργαλείου, χρησιμοποιείτε μόνο πανομοιότυπα ανταλλακτικά. Ακολουθείτε τις οδηγίες στην ενότητα «Συντήρηση» αυτού του εγχειριδίου. Η χρήση μη εγκεκριμένων εξαρτημάτων ή η μη τήρηση των οδηγιών συντήρησης ενέχει τον κίνδυνο ηλεκτροπληξίας ή τραυματισμού.

Πρόσθετες σημειώσεις ασφαλείας

- **Πριν την έναρξη της εργασίας, χρησιμοποιήστε το κατάλληλο εργαλείο για να προσδιορίσετε εάν υπάρχουν κρυμμένες γραμμές τροφοδοσίας στην περιοχή όπου εργάζεστε. Εάν έχετε αμφιβολίες, ρωτήστε τον προμηθευτή σας.** Η επαφή με γραμμές ηλεκτρικού ρεύματος μπορεί να προκαλέσει πυρκαγιά και ηλεκτροπληξία. Η καταστροφή ενός αγωγού αερίου μπορεί να προκαλέσει έκρηξη. Η καταστροφή ενός σωλήνα ύδρευσης οδηγεί σε σημαντική ζημιά περιουσίας και μπορεί να προκαλέσει ηλεκτροπληξία.
- **Κρατάτε γερά το ηλεκτρικό εργαλείο.** Κατά το σφίξιμο και τη χαλάρωση βιδών, ενδέχεται να προκύψουν ισχυρές δυνάμεις για σύντομο χρονικό διάστημα.
- **Ασφαλίστε το τεμάχιο επεξεργασίας.** Χρησιμοποιήστε εξοπλισμό εφελκυσμού ή μια μέγγενη για να ασφαλίσετε το αντικείμενο ακονίσματος και να αποφύγετε την ανάκρουση ή την ανεξέλεγκτη αναπήδηση του εξαρτήματος ακονίσματος (π.χ. όταν σφηνώσει μέσα στο αντικείμενο ακονίσματος).
- **Μην αφήνετε ποτέ κάτω το ηλεκτρικό εργαλείο προτού το εξάρτημα έχει σταματήσει εντελώς να περιστρέφεται.** Το περιστρεφόμενο εξάρτημα μπορεί να έρθει σε επαφή με την επιφάνεια, με αποτέλεσμα να χάσετε τον έλεγχο του ηλεκτρικού εργαλείου.
- **Μην ανοίγετε την μπαταρία.** Η μπαταρία μπορεί να φθαρεί ως αποτέλεσμα εσφαλμένων ενεργειών.
- **Μην εκθέτετε την μπαταρία σε θερμότητα, φωτιά, νερό και υγρασία.** Υπάρχει κίνδυνος έκρηξης.
- **Σε περίπτωση φθοράς ή εσφαλμένης χρήσης της μπαταρίας, ενδέχεται να προκύψει εκπομπή ατμών.** Βεβαιωθείτε ότι ο χώρος αερίζεται καλά και, εάν αισθάνεστε κάποια δυσφορία, συμβουλευτείτε ένα γιατρό. Οι ατμοί αυτοί μπορεί να ερεθίσουν τις διόδους αέρα και να προκαλέσουν ασθένεια.
- **Ποτέ μην προσπαθήσετε να επαναφορτίσετε μπαταρίες που δεν είναι επαναφορτιζόμενες.** Υπάρχει κίνδυνος πυρκαγιάς και έκρηξης.

- **Η μπαταρία μπορεί να χρησιμοποιηθεί μόνο σε συνδυασμό με αυτό το ηλεκτρικό εργαλείο.** Άλλα ηλεκτρικά εργαλεία μπορεί να υπερφορτιστούν και έτσι να προξενήσουν ζημιά στο εργαλείο.
- **Επιτρέπεται η χρήση μόνο των εγκεκριμένων μπαταριών από τον κατασκευαστή με τις τιμές που αναγράφονται στα στοιχεία αυτού του ηλεκτρικού εργαλείου.** Η χρήση διαφορετικής μπαταρίας μπορεί να προκαλέσει κίνδυνο τραυματισμών και ζημιάς περιουσίας ως αποτέλεσμα έκρηξης της μπαταρίας.
- **Ενημερωθείτε σχετικά με τα υλικά προς επεξεργασία και την ενδεχόμενη παραγωγή σκόνης και ατμών.** Μην εισπνέετε ακόμα και μικρές ποσότητες των παραγόμενων σκονών και ατμών. Κατά την επεξεργασία ορισμένων υλικών (διαφόρων μετάλλων, ορυκτών ή ξύλων, καθώς και βερνικιών προστασίας από τις καιρικές συνθήκες) ενδέχεται να δημιουργηθούν επιβλαβείς/δηλητηριώδεις σκόνες οι οποίες μπορεί να προκαλέσουν αλλεργικές αντιδράσεις ή σοβαρή ασθένεια. Μην εισπνέετε αυτές τις σκόνες και τους ατμούς και αποφύγετε κάθε επαφή. Τα υλικά που περιέχουν αμίαντο θα πρέπει να υπόκεινται σε επεξεργασία μόνο από ειδικευμένα άτομα.
- **Ρυθμίστε το διακόπτη δεξιάς/αριστερής περιστροφής στην κεντρική θέση πριν την εκτέλεση οιασδήποτε εργασίας στο ηλεκτρικό εργαλείο (π.χ. συντήρηση, αλλαγή εργαλείου) και κατά τη μεταφορά ή αποθήκευσή του.** Η ακούσια ενεργοποίηση του διακόπτη ενεργοποίησης/απενεργοποίησης μπορεί να προκαλέσει κίνδυνο τραυματισμού.
- **Ενεργοποιήστε το ηλεκτρικό εργαλείο αφού πρώτα τοποθετηθεί στη βίδα.**
- **Μην αφήνετε εργαλεία, αντικείμενα ή καλώδια στο έδαφος κοντά στο εργαλείο.** Εάν σκοντάψετε, ενδέχεται να τραυματιστείτε με το ηλεκτρικό εργαλείο.
- **Κατά την εργασία με το εργαλείο βεβαιωθείτε ότι ο χώρος φωτίζεται καλά.** Η κακή ορατότητα μπορεί να έχει ως αποτέλεσμα τραυματισμούς από το ηλεκτρικό εργαλείο.
- **Χρησιμοποιείτε μόνο εξαρτήματα κατσαβιδιού εγκεκριμένα από τον κατασκευαστή.** Η χρήση διαφορετικών εξαρτημάτων μπορεί να προκαλέσει κίνδυνο τραυματισμών και φθορές στο ηλεκτρικό εργαλείο. Βεβαιωθείτε ότι τα εξαρτήματα κατσαβιδιού είναι σταθερά τοποθετημένα πριν ενεργοποιήσετε το εργαλείο.
- **Αποτρέψτε την υπερθέρμανση του εργαλείου και του τεμαχίου επεξεργασίας.** Η υπερθέρμανση μπορεί να προκαλέσει βλάβη στο εξάρτημα και το εργαλείο.
- **Διατηρείτε τις λαβές στεγνές και καθαρές από γράσα.** Οι ολισθηρές λαβές μπορεί να προκαλέσουν ατύχημα.
- **Ο επιτρεπόμενος αριθμός περιστροφών του εργαλείου πρέπει να είναι τουλάχιστον αντίστοιχος με τον υψηλότερο αριθμό περιστροφών που προσδιορίζεται για το ηλεκτρικό εργαλείο.** Τα εξαρτήματα που περιστρέφονται

πιο γρήγορα από το επιτρεπόμενο όριο μπορεί να σπάσουν και να εκτοξευτούν και έτσι να προκαλέσουν τραυματισμούς.

- Θυμηθείτε ότι μπορεί να υπάρχουν κινούμενα μέρη και πίσω από τον εξαερισμό και τις οπές εξαερισμού.
- Δεν επιτρέπεται η αφαίρεση ή η κάλυψη συμβόλων που υπάρχουν στη μονάδα. Πληροφορίες που υπάρχουν επάνω στη μονάδα και δεν είναι πλέον ευανάγνωστες πρέπει να αντικαθίστανται αμέσως.

Μπαταρία

ΣΗΜΕΙΩΣΗ!

Η εσωτερική μπαταρία δεν είναι πλήρως φορτισμένη. Πριν από την πρώτη χρήση, το προϊόν χρειάζεται φόρτιση 5-8 ώρες για να φορτιστεί πλήρως. Στην επόμενη επαναφόρτιση η μπαταρία χρειάζεται 3-5 ώρες για να φορτιστεί πλήρως.



Πάντα επαναφορτίζετε την εσωτερική μπαταρία όταν η απόδοση του εργαλείου αρχίζει να μειώνεται. Η έντονη θερμότητα είναι ο πιο καταστροφικός παράγοντας για την μπαταρία. Όσο περισσότερη θερμότητα παράγεται, τόσο πιο γρήγορα χάνεται η ισχύς της μπαταρίας. Η υπερθέρμανση της μπαταρίας μπορεί να οδηγήσει στη μείωση της διάρκειας ζωής της.

Ποτέ μην υπερφορτίζετε την μπαταρία χρησιμοποιώντας το εργαλείο, ακόμα και μετά τη μείωση της απόδοσης του εργαλείου. Μην επιχειρήσετε να αποφορτίσετε την μπαταρία του εργαλείου συνεχίζοντας να πιέζετε τη σκανδάλη. Όταν η απόδοση του εργαλείου αρχίσει να μειώνεται, απενεργοποιήστε το εργαλείο και φορτίστε την μπαταρία για βέλτιστη απόδοση.

Φορτιστής

ΠΡΟΕΙΔΟΠΟΙΗΣΗ!

Πριν από τη χρήση διαβάστε προσεκτικά όλες τις οδηγίες και τις προειδοποιητικές σημάνσεις στον φορτιστή και στο προϊόν.

Χρησιμοποιείτε μόνο τον φορτιστή που συνόδευε το προϊόν ή τον συνιστώμενο για αντικατάσταση που αναφέρεται στο παρόν εγχειρίδιο. Μην χρησιμοποιείτε άλλον φορτιστή.



Μην αποσυναρμολογήσετε τον φορτιστή. Μην χρησιμοποιείτε τον φορτιστή εάν έχει υποστεί φθορά, έχει εκτεθεί σε βροχή, χιόνι, βρεγμένα ή υγρά περιβάλλοντα, ή έχει βυθιστεί σε υγρό.

Όταν η μπαταρία χρειάζεται επαναφόρτιση, η φόρτιση 3-5 ωρών επιτρέπει τη λειτουργία του εργαλείου σε πλήρη ισχύ. Η ενδεικτική λυχνία φόρτισης στον φορτιστή θα ανάψει για να δείξει ότι πραγματοποιείται φόρτιση.

- Πριν την πρώτη θέση σε λειτουργία πρέπει να φορτιστεί ο συσσωρευτής (διάρκεια φόρτισης: ► Τεχνικά στοιχεία - σελ. 22).
 - Για τη φόρτιση συνδέστε τη συσκευή με τη συσκευή φόρτισης.
- Η κατάσταση φόρτισης εμφανίζεται στις λυχνίες ελέγχου (3):
 - Όλες οι λυχνίες ελέγχου φωτίζουν: Ο συσσωρευτής είναι πλήρως φορτισμένος.
 - Μόνο η κόκκινη και η κίτρινη λυχνία ελέγχου ανάβουν: Κατάσταση φόρτισης περ. 50%.
 - Μόνο η κόκκινη λυχνία ελέγχου ανάβει: Ο συσσωρευτής είναι άδειος.

ΠΡΟΣΟΧΗ!



Κίνδυνος ζημιάς στο εργαλείο!

Η πολύ συχνή ενεργοποίηση του διακόπτη ON / OFF μπορεί να οδηγήσει σε βλάβη του συσσωρευτή.

Κίνδυνοι που προκαλούνται από κραδασμούς



ΠΡΟΣΟΧΗ!

Κίνδυνος τραυματισμού από τους κραδασμούς!

Οι δονήσεις μπορεί, ιδίως για άτομα με προβλήματα του κυκλοφοριακού, να προκαλέσουν ζημιά στα αιμοφόρα αγγεία ή/και τα νεύρα.

Αν παρατηρήσετε οποιοδήποτε από τα ακόλουθα συμπτώματα, σταματήστε αμέσως την εργασία με το εργαλείο και απευθυνθείτε σε γιατρό. Μούδιασμα μερών του σώματος, απώλεια αίσθησης, φαγούρα, τσιμπήματα, πόνο, αλλαγή χρώματος του δέρματος.

Οι τιμές δονήσεων που καθορίζονται στα τεχνικά στοιχεία αντιστοιχούν στις κύριες χρήσεις του εργαλείου. Οι πραγματικές δονήσεις κατά τη χρήση μπορεί να διαφέρουν από τις τιμές αυτές, λόγω των ακόλουθων παραγόντων:

- Λανθασμένη χρήση του εργαλείου
- Εισαγωγή ακατάλληλων εξαρτημάτων
- Ακατάλληλο υλικό
- Ανεπαρκής συντήρηση

Μπορείτε να μειώσετε σημαντικά αυτούς τους κινδύνους, ακολουθώντας τις παρακάτω συμβουλές:

- Συντηρείτε το εργαλείο σύμφωνα με τις οδηγίες στο εγχειρίδιο λειτουργίας.
- Αποφύγετε την εργασία σε χαμηλές θερμοκρασίες.
- Όταν οι θερμοκρασίες είναι χαμηλές, φροντίστε να διατηρείτε το σώμα σας, και ιδίως τα χέρια σας, ζεστά.
- Κάντε τακτικά διαλείμματα, κατά τη διάρκεια των οποίων φροντίστε να κινείτε τα χέρια σας για να διεγείρετε την κυκλοφορία του αίματος.

Ρουχισμός ατομικής προστασίας



Φοράτε ωτοασπίδες και γυαλιά ασφαλείας κατά το χειρισμό του εργαλείου.



Φοράτε ενισχυμένα υποδήματα όταν χειρίζεστε το εργαλείο.



Φοράτε εφαρμοστά ρούχα όταν χειρίζεστε το εργαλείο.



Αν έχετε μακριά μαλλιά, φοράτε δίχτυ μαλλιών.



Κατά την εργασία με εργαλεία που παράγουν μεγάλη ποσότητα σκόνης, φοράτε μάσκα προστασίας από τη σκόνη.



Μην φοράτε γάντια προστασίας όταν χειρίζεστε το εργαλείο.

Το προϊόν σας με μια ματιά

► Σελ. 18, στοιχείο 1

1. Υποδοχή εργαλείων
2. Ρυθμιστής ροπής στρέψης
3. Λυχνίες ελέγχου κατάστασης φόρτισης
4. Πλήκτρο απασφάλισης για στρεφόμενη χειρολαβή
5. Σύνδεση για συσκευή φόρτισης
6. Μετατροπέας κατεύθυνσης στρέψης
7. Διακόπτης ON/OFF
8. LED

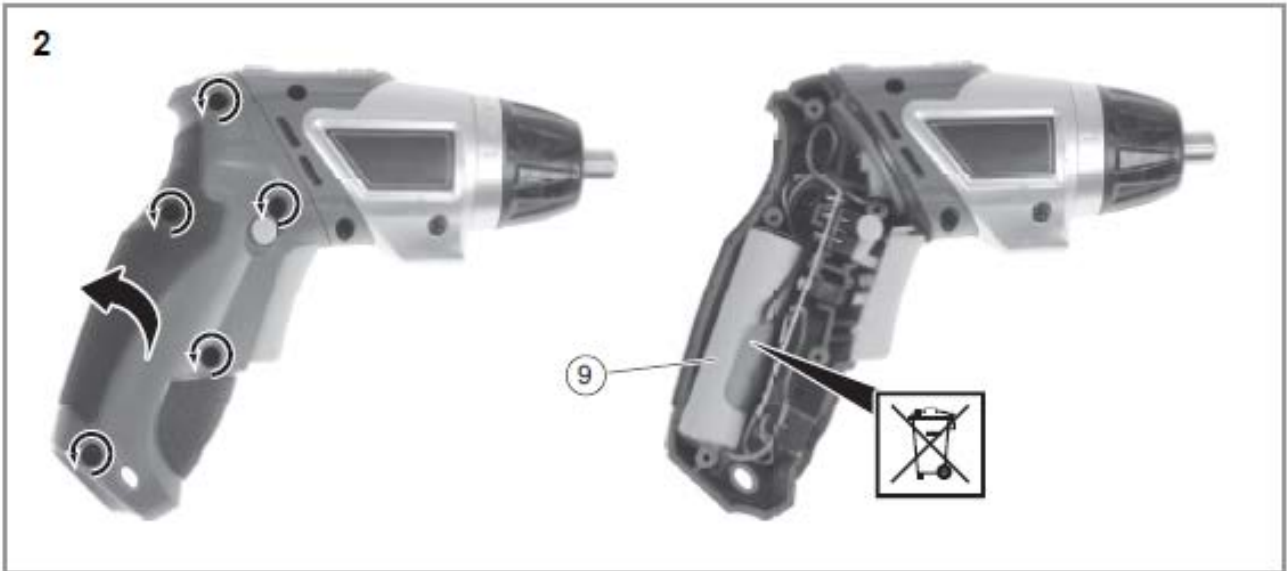
Περιεχόμενα συσκευασίας

- Κατσαβίδι μπαταρίας ιόντων λιθίου
- Φορτιστής
- Οδηγίες χρήσης



Σημείωση:

Εάν οποιοδήποτε από τα εξαρτήματα λείπει ή είναι ελαττωματικό, επικοινωνήστε με το κατάστημα αγοράς.





ΠΡΟΕΙΔΟΠΟΙΗΣΗ:

Για επισκευή απευθυνθείτε στο κατάστημα αγοράς. Η επισκευή από μη εξουσιοδοτημένα άτομα, θα μπορούσε να ακυρώσει την εγγύησή σας.

Λειτουργία

- Εισαγάγετε τη μύτη κατσαβιδιού στην υποδοχή (1).
- Ρυθμίστε την επιθυμητή κατεύθυνση στρέψης στο μετατροπέα κατεύθυνσης στρέψης (6).
- Ρυθμίστε την επιθυμητή ροπή στρέψης μέσω του ρυθμιστή ροπής στρέψης (2) στις βαθμίδες 1 έως 9.
- Πατήστε το διακόπτη ON/OFF και κρατήστε τον πατημένο.
- Η χειρολαβή μπορεί να ρυθμιστεί σε δύο θέσεις. Για το σκοπό αυτό στρέψτε τη χειρολαβή ενώ κρατάτε πατημένο το πλήκτρο απασφάλισης (4).

ΠΡΟΣΟΧΗ!



Κίνδυνος ζημιάς στο εργαλείο!

Ο μετατροπέας κατεύθυνσης στρέψης επιτρέπεται να ενεργοποιείται, μόνο εφόσον η συσκευή έχει ακινητοποιηθεί.

Αφαίρεση συσσωρευτή προς απόρριψη

► Σελ. 18, στοιχείο 2

Στο τέλος της διάρκειας ζωής της συσκευής πρέπει, πριν τη διάθεση, να αφαιρέσετε όλους τους διαθέσιμους συσσωρευτές.

- Για να αφαιρέσετε τους συσσωρευτές από τη συσκευή, πατήστε το διακόπτη ON/OFF μέχρι να αποφορτιστούν πλήρως.
- Ξεβιδώστε τις βίδες στο περίβλημα και αφαιρέστε το κάλυμμα.
- Χωρίστε τις συνδέσεις στους συσσωρευτές (9) και αφαιρέστε τους.
- Διαθέτετε τους συσσωρευτές σύμφωνα με τις προδιαγραφές.

Καθαρισμός και συντήρηση



ΣΗΜΕΙΩΣΗ

Δεν περιέχονται εξαρτήματα που μπορούν να επισκευαστούν από τον χρήστη.

Η προληπτική συντήρηση που εκτελείται από μη εξουσιοδοτημένο προσωπικό μπορεί να οδηγήσει στην εσφαλμένη τοποθέτηση των εσωτερικών καλωδίων και εξαρτημάτων, το οποίο θα μπορούσε να προκαλέσει σοβαρό κίνδυνο.

Ποτέ μην επιτρέπετε τη διείσδυση οποιουδήποτε υγρού στο εσωτερικό του εργαλείου και τη βύθιση οποιουδήποτε μέρους του εργαλείου σε υγρό.

Λίπανση του εργαλείου. Το κατσαβίδι σας έχει λιπανθεί κατάλληλα και είναι έτοιμο για χρήση.

Το μοτέρ του εργαλείου σας έχει σχεδιαστεί για πολλές ώρες αξιόπιστης λειτουργίας. Θα πρέπει να χρησιμοποιείται μόνο γνήσια ανταλλακτικά ειδικά σχεδιασμένα για το εργαλείο σας.

Μετά από κάθε χρήση συνιστάται να απομακρύνετε τη σκόνη από τα ανοίγματα εξαερισμού με πεπιεσμένο αέρα. Αυτό θα προστατεύσει το εργαλείο σας και θα απομακρύνει τη σκόνη που συσσωρεύεται στην παροχή αέρα ψύξης του μοτέρ.



ΠΡΟΕΙΔΟΠΟΙΗΣΗ: Για την αποφυγή ατυχημάτων, αποσυνδέετε πάντα το εργαλείο και/ή τον φορτιστή από την παροχή ρεύματος πριν από τον καθαρισμό.

Το άνοιγμα του εξαερισμού, καθώς και ο διακόπτης και οι μοχλοί ενεργοποίησης και διακόπτη μοχλοί πρέπει να διατηρούνται καθαροί και απαλλαγμένοι από ξένα σώματα. Μην επιχειρήσετε καθαρισμό εισάγοντας αιχμηρά αντικείμενα μέσα από το άνοιγμα.



ΠΡΟΣΟΧΗ! Ορισμένα καθαριστικά και διαλύτες φθείρουν τα πλαστικά μέρη. Μερικά από αυτά είναι: βενζίνη, τετραχλωράνθρακας, χλωριωμένοι διαλύτες καθαρισμού, αμμωνία και οικιακά απορρυπαντικά που περιέχουν αμμωνία.



ΠΡΟΕΙΔΟΠΟΙΗΣΗ: Χρησιμοποιείτε μόνο τα συνιστώμενα εξαρτήματα - η χρήση μη εγκεκριμένων εξαρτημάτων μπορεί να είναι επικίνδυνη και/ή να οδηγήσει σε τραυματισμό ή βλάβη.

Αποθήκευση

Αποθηκεύετε το εργαλείο σε ένα μέρος μακριά από παιδιά, διατηρείτε το καθαρό και απαλλαγμένο από υγρασία και σκόνη.

ΠΡΟΕΙΔΟΠΟΙΗΣΗ!



Πιθανός κίνδυνος για τη ζωή και κίνδυνος τραυματισμού!

Αποθηκεύστε το εργαλείο με τρόπο που δεν είναι δυνατή η εκκίνησή του από μη εξουσιοδοτημένα άτομα.

Μεταφορά

Το εργαλείο θα πρέπει να μεταφέρεται και να αποθηκεύεται σε συσκευασία που παρέχει προστασία από την υγρασία, τη σκόνη και τη διείσδυση μικροσωματιδίων. Θα πρέπει να λαμβάνεται ειδική μέριμνα για την προστασία των εισόδων εξαερισμού. Η διείσδυση μικρών σωματιδίων στο εργαλείο μπορεί να προκαλέσει βλάβη στο μοτέρ.

Τεχνικά στοιχεία

Αρ. Μοντέλου	S010
Τάση	3.6V ===
Περιστροφές	230 min ⁻¹
Στάθμη ηχητικής ισχύος (L _{WA})*	77 dB(A) (K = 3 dB (A))
Στάθμη ηχητικής πίεσης (L _{PA})*	66 dB(A) (K = 3 dB(A))
Δόνηση (λειτουργία βίδωμα)**	a _h :< 0,82 m/s ² (K = 1,5 m/s ²)
Τύπος συσσωρευτή	Li-ion 1,3 Ah
Φορτιστής μπαταρίας	
Ονομαστική τάση	230-240 V~, 50 Hz
Κατανάλωση ισχύος	5 W
Έξοδος ισχύος	5V === , 300 mA
Περίοδος φόρτισης	3-5 ώρες

*) Οι αναφερόμενες τιμές αποτελούν τιμές εκπομπής και δεν αντιπροσωπεύουν απαραίτητα τις τιμές ασφαλείας για τον εκάστοτε χώρο εργασίας. Παρόλο που τα επίπεδα εκπομπής και όχλησης συσχετίζονται, οι τιμές δεν μπορούν να χρησιμοποιηθούν για να αποφασισθεί αν απαιτείται ή όχι η λήψη πρόσθετων μέτρων ασφαλείας. Παράγοντες που επηρεάζουν τα εκάστοτε επίπεδα όχλησης στον χώρο εργασίας είναι, μεταξύ άλλων, το είδος του δωματίου, άλλες πηγές θορύβου, π.χ. ο αριθμός των μηχανών που λειτουργούν στον ίδιο χώρο και άλλες διαδικασίες που λαμβάνουν χώρα κοντά στον χώρο εργασίας. Οι επιτρεπόμενες τιμές για τον χώρο εργασίας μπορεί να διαφέρουν ανάλογα με τη χώρα. Αυτές οι πληροφορίες παρέχονται για την καλύτερη εκτίμηση των κινδύνων από τον χρήστη. Προσδιορισμός τιμών εκπομπής θορύβων σύμφωνα με το πρότυπο EN 62841-1 και EN 62841-2-2.

**) Η καθορισμένη τιμή εκπομπής δονήσεων έχει μετρηθεί σύμφωνα με μια τυποποιημένη διαδικασία δοκιμών και μπορεί να χρησιμοποιηθεί για τη σύγκριση εργαλείων μεταξύ τους. Η καθορισμένη τιμή εκπομπής δονήσεων μπορεί επίσης να χρησιμοποιηθεί ως εισαγωγική αξιολόγηση της έκθεσης. Η τιμή εκπομπής δονήσεων κατά την πραγματική χρήση του ηλεκτρικού εργαλείου μπορεί να διαφέρει από τη δηλωμένη συνολική τιμή. Οι διακυμάνσεις αυτές εξαρτώνται από τον τρόπο χρήσης του ηλεκτρικού εργαλείου. Προσπαθήστε να διατηρείτε τις δονήσεις στο ελάχιστο επίπεδο. Μια μέθοδος μείωσης του φορτίου δονήσεων είναι, για παράδειγμα, ο περιορισμός του χρόνου εργασίας με το εργαλείο. Όλα τα εξαρτήματα του κύκλου λειτουργίας πρέπει να λαμβάνονται υπόψη για τον σκοπό αυτό (για παράδειγμα, θα πρέπει να συμπεριλαμβάνονται και οι χρόνοι κατά τους οποίους το ηλεκτρικό εργαλείο είναι απενεργοποιημένο και οι χρόνοι κατά τους οποίους είναι ενεργοποιημένο, αλλά λειτουργεί χωρίς φορτίο). Προσδιορισμός τιμών εκπομπής ταλαντώσεων σύμφωνα με το πρότυπο EN 62841-1 και EN 2841-2-2.

Απόρριψη προϊόντος



Οι συσκευές που φέρουν αυτό το σύμβολο δεν πρέπει να απορρίπτονται στα οικιακά απορρίμματα. Η απόρριψη παλαιού ηλεκτρικού και ηλεκτρονικού εξοπλισμού αυτού του είδους πρέπει να γίνεται σε ξεχωριστά σημεία. Απευθυνθείτε στις τοπικές αρχές για πληροφορίες σχετικά με τις δυνατότητες σωστής απόρριψης.

Μέσω της σωστής απόρριψης, ο παλιός εξοπλισμός αποστέλλεται για ανακύκλωση ή για άλλες μορφές επαναχρησιμοποίησης. Με αυτόν τον τρόπο βοηθάτε να αποτραπεί η απελευθέρωση βλαβερών υλικών στο περιβάλλον.

Με την απόρριψη του προϊόντος, απορρίψτε τις οδηγίες χρήσης στους μπλε κάδους ανακύκλωσης.



Οι χρησιμοποιημένες μπαταρίες και συσσωρευτές δεν πρέπει να απορρίπτονται μαζί με τα οικιακά απόβλητα, αλλά όπως προβλέπεται από τους κανονισμούς.

- Οι μπαταρίες οι οποίες δεν είναι πλέον χρησιμοποιήσιμες θα πρέπει να συγκεντρώνονται στο σημείο συλλογής μπαταριών του αντιπροσώπου σας ή της τοπικής αρχής.
- Μην καίτε τους συσσωρευτές. Κίνδυνος έκρηξης!
- Διαθέστε αυτά τα υλικά στα κατάλληλα σημεία ανακύκλωσης.

Απόρριψη συσκευασίας



Η συσκευασία αποτελείται από χαρτόνι και πλαστικά με αντίστοιχη σήμανση, που μπορούν να ανακυκλωθούν.

Διαθέστε αυτά τα υλικά στα κατάλληλα σημεία ανακύκλωσης.

Εγγύηση

Για αυτό το προϊόν ισχύει εγγύηση με διάρκεια δύο έτη από την ημερομηνία αγοράς, εφόσον αυτό έχει αγοραστεί από κατάστημα Praktiker στην Ελλάδα.

Βλάβες που προέρχονται από ακατάλληλη μεταχείριση ή χειρισμό, λάθος τοποθέτηση ή φύλαξη, ακατάλληλη σύνδεση ή εγκατάσταση, από βία ή άλλες εξωτερικές επιδράσεις, καθώς και σε παρεμβάσεις του αγοραστή ή τρίτων οι οποίες δεν ήταν σύμφωνες με τις οδηγίες χρήσης που συνοδεύουν το προϊόν, δεν καλύπτονται από την εγγύηση. Επίσης, δεν καλύπτεται η φυσιολογική φθορά λόγω χρήσης. Προτείνουμε να διαβάσετε προσεκτικά τις οδηγίες χρήσεως, διότι περιέχουν σημαντικές υποδείξεις.

Για λόγους εξακρίβωσης της ημερομηνίας αγοράς, είναι απαραίτητο να κρατήσετε την απόδειξη αγοράς, που αποτελεί το μόνο αποδεικτικό στοιχείο της ημερομηνίας αγοράς.

Υποδείξεις :

1. Εάν το προϊόν δε λειτουργεί πλέον όπως πρέπει, ελέγξτε παρακαλούμε πρώτα εάν η αιτία είναι άλλοι λόγοι, όπως για παράδειγμα λάθος χειρισμός.
2. Σε περίπτωση που θέλετε να κάνετε χρήση της εγγύησης ή σε περίπτωση βλάβης παρακαλούμε απευθυνθείτε προσωπικά στο κατάστημα αγοράς.

Παρακαλούμε προσέξτε ότι θα επισυνάπτετε, θα έχετε διαθέσιμα, ή θα φέρετε μαζί σας σε κάθε περίπτωση τα ακόλουθα:

- Απόδειξη αγοράς
- Περιγραφή προϊόντος / Τύπος / Μάρκα
- Περιγραφή του εμφανιζόμενου προβλήματος με όσο το δυνατόν πιο ακριβή αναφορά του ελαττώματος.

Εκτός των δικαιωμάτων που παρέχονται με την παρούσα εγγύηση στον καταναλωτή, αυτός έχει σε κάθε περίπτωση και όλα τα δικαιώματα που απορρέουν από τις κείμενες διατάξεις και τους νόμους σχετικά με τη σύμβαση πώλησης.

Praktiker Hellas A.E.
Πειραιώς 176-177 78
Ταύρος, Αθήνα
www.praktiker.gr

Δήλωση Συμμόρφωσης

