

Επιδαπέδιος Ανεμιστήρας 3 Ταχυτήτων 50Watt



Ο Δ Η Γ Ι Ε Σ Χ Ρ Η Σ Ε Ω Σ

ΣΗΜΑΝΤΙΚΟ

Διαβάστε αυτές τις οδηγίες προσεκτικά πριν τη χρήση και φυλάξτε το παρών εγχειρίδιο για μελλοντική αναφορά. Αυτή η συσκευή προορίζεται για οικιακή χρήση μόνο. Πάντα να εφαρμόζετε αυτές τις οδηγίες

Μπορείτε να βρείτε το παρών εγχειρίδιο χρήσης σε ηλεκτρονική έκδοση στην ιστοσελίδα της Μαγνητικής Α.Ε. στο διαδίκτυο, www.juropro.gr.

ΟΔΗΓΙΕΣ ΑΣΦΑΛΕΙΑΣ:

- Ποτέ μην βάζετε τα δάχτυλά σας ή άλλα αντικείμενα ανάμεσα στις εγκοπές του προστατευτικού δίχτυ, ελλοχεύει σοβαρός κίνδυνος τραυματισμού.
- Διασφαλίστε ότι ο ανεμιστήρας λειτουργεί μακριά από υγρασία, χημικά ή λιπαντικά και υψηλές θερμοκρασίες.
- Κατά την διάρκεια του καθαρισμού της συσκευής, βεβαιωθείτε ότι δεν έχει πέσει νερό και σε καμία περίπτωση μη χρησιμοποιήσετε λιπαντικά, οινόπνευμα ή χημικά για τον καθαρισμό της, καθώς μπορούν να προκαλέσουν μόνιμη βλάβη, παραμόρφωση ή και ηλεκτροπληξία.
- Μην τραβάτε ποτέ το καλώδιο τροφοδοσίας για να βγάλετε τη συσκευή από την πρίζα, μπορεί να προκαλέσει ηλεκτροπληξία ή ηλεκτρικό σοκ.
- Τοποθετήστε τον ανεμιστήρα μακριά από κουρτίνες ή από οτιδήποτε μπορεί να επηρεάσει την λειτουργία του.

- Σβήστε όλους τους διακόπτες της συσκευής και βγάλτε από την πρίζα σε περίπτωση που θα απουσιάζετε για μεγάλο χρονικό διάστημα.
- **Ποτέ μην χρησιμοποιείτε τον ανεμιστήρα αν δεν τον έχετε συναρμολογήσει εξολοκλήρου και σωστά, σε διαφορετική περίπτωση διατρέχετε σοβαρό κίνδυνο τραυματισμού.**
- Αν το καλώδιο τροφοδοσίας καταστραφεί, θα πρέπει να επισκευαστεί από εξουσιοδοτημένο συνεργείο με σκοπό να αποφευχθεί ηλεκτροπληξία.
- Πριν στείλετε τη συσκευή για επισκευή, σε περίπτωση που δεν λειτουργεί, παρακαλώ ελέγξτε πρώτα ότι το φις του καλωδίου τροφοδοσίας έχει τοποθετηθεί σε πρίζα που παρέχει ηλεκτρικό ρεύμα.
- Μη χρησιμοποιείτε και μην αφήνετε τη συσκευή εκτεθειμένη στην βροχή.
- Αυτή η συσκευή μπορεί να χρησιμοποιηθεί από παιδιά ηλικίας 8 ετών και άνω, καθώς και από άτομα με περιορισμένες σωματικές,

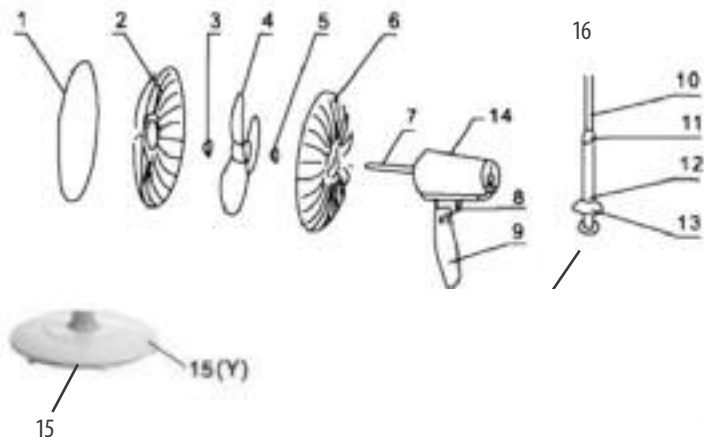
αισθητήριες ή διανοητικές ικανότητες ή χωρίς εμπειρία και γνώση, με την προϋπόθεση ότι τη χρησιμοποιούν υπό επίβλεψη ή τους έχουν δοθεί οδηγίες που αφορούν την ασφαλή χρήση της συσκευής και κατανοούν τους ενδεχόμενους κινδύνους που σχετίζονται με τη χρήση αυτής. Τα παιδιά δεν πρέπει να παίζουν με τη συσκευή. Ο καθαρισμός και η συντήρηση της συσκευής δεν πρέπει να γίνεται από τα παιδιά χωρίς επίβλεψη.

- Ελέγξτε πριν συνδέσετε τη συσκευή στην παροχή ρεύματος ότι η τάση που αναγράφεται στο ταμπελάκι της συσκευής αντιστοιχεί με εκείνη του τοπικού δικτύου.
- Η συσκευή πρέπει να συνδεθεί σε πρίζα εναλλασσόμενου ρεύματος 230V/50Hz.
- Η πρίζα πρέπει να έχει γείωση και ασφάλεια 16A.
- Ξετυλίγετε και ισιώστε το καλώδιο πριν τη χρήση.
- Μην επιτρέπεται πρόσβαση των παιδιών σε υλικά συσκευασίας (σακούλες, πλαστικά

- κ.τ.λ.) γιατί μπορεί να προκαλέσουν ατύχημα.
- Μην ακουμπάτε τη συσκευή με βρεγμένα ή υγρά χέρια ή πόδια.
 - Μη χρησιμοποιείτε τη συσκευή με γυμνά πόδια.
 - Μη χρησιμοποιείτε τη συσκευή στο μπάνιο.
 - Η συσκευή πρέπει να χρησιμοποιείται μόνο για το σκοπό που δημιουργήθηκε.
 - Μη χρησιμοποιείτε αντάπτορες – πολύπριζα - προεκτάσεις. Αν είναι απαραίτητο πρέπει να πληρούν τους ισχύοντες κανόνες ασφαλείας και να αντέχουν την κατανάλωση της συσκευής 16Α.
 - Μη ανοίγετε τη συσκευή και μη αποσπάτε μέρη της.
 - Σε περίπτωση βλάβης ή δυσλειτουργίας, απενεργοποιήστε τη συσκευή και μην επιχειρήσετε να πραγματοποιήσετε επισκευές. Επικοινωνήστε με ένα εξουσιοδοτημένο συνεργείο και χρησιμοποιήστε μόνο γνήσια ανταλλακτικά. Η μη τήρηση των παραπάνω σημείων μπορεί να επηρεάσει την ασφάλεια της συσκευής.

- Η συσκευή δεν θα πρέπει να μετακινείται κατά τη διάρκεια λειτουργίας της.
- Μη βυθίζετε τη συσκευή σε νερό ή άλλα υγρά.
- Αφαιρέστε το καλώδιο τροφοδοσίας πριν τον καθαρισμό, την μετακίνηση ή την επισκευή της συσκευής.
- Ποτέ μην επιχειρήσετε να επιδιορθώσετε μόνοι σας τη συσκευή. Υπάρχει ο κίνδυνος ηλεκτροπληξίας. Απευθυνθείτε σε εξουσιοδοτημένο συνεργείο.
- Μη χρησιμοποιείτε τη συσκευή σε εξωτερικούς χώρους.
- Αρνούμαστε κάθε κάλυψη αν χρησιμοποιείτε τη συσκευή με λάθος τρόπο ή αν έχει πάθει βλάβη από κακή χρήση καθώς και αν έχει επισκευαστεί από μη εξουσιοδοτημένο συνεργείο.

Διάγραμμα Δομής



Περιγραφή μερών

- | | |
|------------------------------------|--------------------------------|
| 1. Πλαστικό Τσέρκι | 10. τηλεσκοπικός σωλήνας |
| 2. Εμπρόσθιο προστατευτικό κάλυμμα | 11. Πλαστικός σφινκτήρας |
| 3. Πλαστικός σφινκτήρα φτερωτής | 12. Σωλήνας στήριξης |
| 4. Φτερωτή | 13. Διακοσμητικό κάλυμμα |
| 5. Πλαστικό παξιμάδι | 14. Πλήκτρο περιστροφής |
| 6. Πίσω προστατευτικό κάλυμμα | 15. Ανακυκλωμένη μαύρη βάση* |
| 7. Κεντρικός άξονας | 15(Y). Λευκός πλαστικός δίσκος |
| 8. Σύνδεσμος | 16. Σώμα ανεμιστήρα |
| 9. Πάνελ χειρισμού | |

*Η βάση της συσκευής έχει επιλεγεί να κατασκευαστεί από ανακυκλώσιμα υλικά με σκοπό την προστασία του περιβάλλοντος, υποδεικνύοντας έτσι οικολογική συνείδηση.

Συναρμολόγηση και χρήση

Πρώτο βήμα: Συναρμολόγηση βάσης

1. Συναρμολογήστε τη βάση τοποθετώντας τον **Λευκό πλαστικό δίσκο 15(Y)** στο άνω μέρος της **Ανακυκλωμένης μαύρης βάσης 15**. Στερεώστε με 3 βίδες (περιέχονται στη συσκευασία).
2. Τοποθετήστε το **Σωλήνα στήριξης 12** στην τρύπα της βάσης έτσι ώστε ο **Τηλεσκοπικός σωλήνας 10** να είναι προς τα πάνω. Στερεώστε το σωλήνα τοποθετώντας πρώτα την μεταλλική ροδέλα (που θα βρείτε στη συσκευασία) στο κάτω μέρος της **Ανακυκλωμένης μαύρης βάσης 15** έτσι ώστε η κοιλότητα να είναι στο εσωτερικό της βάσης, τοποθετήστε την μεταλλική βίδα (σε σχήμα L που θα βρείτε στη συσκευασία) και σφίξτε. Προσοχή μην το σφίξετε υπερβολικά.
3. Περάστε το **Διακοσμητικό κάλυμμα 13** μέσα στο σωλήνα.
4. Επεκτείνετε τον **Τηλεσκοπικό σωλήνα 10** προς τα πάνω και περάστε μέσα στο τηλεσκοπικό σωλήνα τον **Πλαστικό σφιγκτήρα 11** και σφίξτε.
5. Στη συνέχεια τοποθετήστε το **Σώμα του ανεμιστήρα 16** στο άνω μέρος του **Τηλεσκοπικού σωλήνα 10** και πιέστε μέχρι να τερματίσει. Σφίξτε τη βίδα που βρίσκεται στο πίσω και κάτω μέρος του **Πάνελ χειρισμού 9**.

Προσοχή:

Βεβαιωθείτε ότι η βάση στήριξης έχει συναρμολογηθεί σωστά και σταθερά!!!

Δεύτερο βήμα: Συναρμολόγηση ανεμιστήρα

1. Τοποθετήστε το **Πίσω προστατευτικό κάλυμμα 6** στο **Σώμα του ανεμιστήρα 16** μέσα από τον **Κεντρικό άξονα 7** έτσι ώστε οι δύο εσοχές να συμπίπτουν στις αντίστοιχες τρύπες. Στη συνέχεια τοποθετήστε το **Πλαστικό παξιμάδι 5** και σφίξτε.
2. Τοποθετήστε την **Φτερωτή 4** έτσι ώστε η **καβίλια (σταυρός)** του άξονα να κουμπώσει στην **ανάλογη εσοχή της Φτερωτής 4**. Στη συνέχεια βιδώστε τον **Πλαστικό σφιγκτήρα φτερωτής 3** για να στερεώσετε την **Φτερωτή 4**. Προσοχή: βιδώνετε προς την αντίθετη φορά του ρολογιού.
3. Αφού πρώτα προσαρμόσετε το **Πλαστικό τσέρκι 1** στο **Εμπρόσθιο Προστατευτικό κάλυμμα 2**, τοποθετήστε το στον ανεμιστήρα έτσι ώστε η βίδα του **Πλαστικού τσέρκι 1** να κοιτάζει προς τα κάτω, και σφίξτε.

Προσοχή:

Βεβαιωθείτε ότι ο ανεμιστήρας έχει συναρμολογηθεί σωστά!!!

Λειτουργία της Συσκευής

1. Ρύθμιση της κλήσης του αέρα

Η κλήση της κεφαλής του ανεμιστήρα ρυθμίζεται προς τα πάνω ή προς τα κάτω πιέζοντας ελαφρώς ή σπρώχνοντας την κεφαλή του ανεμιστήρα έτσι ώστε να μετακινηθεί ο **Σύνδεσμος 8**.

2. Ρύθμιση της περιστροφής

Πιέστε προς τα μέσα το **Πλήκτρο περιστροφής 14** και ο ανεμιστήρας αρχίζει να περιστρέφεται, αν τραβήξετε το **Πλήκτρο περιστροφής 14** προς τα έξω ο ανεμιστήρας θα σταματήσει αμέσως να περιστρέφεται.

3. Ρύθμιση της ταχύτητας

Για να ξεκινήσετε τη λειτουργία του ανεμιστήρα επιλέξτε μια από τις επιλογές ταχύτητας 1 (αδύναμος αέρας), 2 (μέτριος αέρας), 3 (δυνατός αέρας) στο πάνελ χειρισμού. Για να τερματίσετε τη λειτουργία του ανεμιστήρα επιλέξτε την ταχύτητα 0 (off) στο πάνελ χειρισμού.

Λύσεις σε απλά προβλήματα

Όταν ανάβετε τον ανεμιστήρα, η φτερωτή δεν λειτουργεί:

Παρακαλώ ελέγξτε αν το καλώδιο τροφοδοσίας έχει τοποθετηθεί σωστά στην πρίζα ή το κάλυμμα έχει φύγει από τη θέση του με αποτέλεσμα να εμποδίζει την φτερωτή.

Αν ακούγεται θόρυβος όταν ανάβετε τον ανεμιστήρα, παρακαλώ ελέγξτε τη συσκευή ως ακολούθως:

1. Η φτερωτή έχει βιδωθεί πολύ σφιχτά πάνω στον κεντρικό άξονα του μοτέρ.
2. Υπάρχουν μικροσκοπικά ελαττωματικά δαχτυλιδία γύρω από την φτερωτή του ανεμιστήρα.
3. Το Προστατευτικό κάλυμμα έχει φύγει από την θέση του, και ακουμπάει την φτερωτή του ανεμιστήρα.

Συντήρηση

ΠΡΟΕΙΔΟΠΟΙΗΣΗ: ΠΑΝΤΑ ΝΑ ΑΦΑΙΡΕΙΤΕ ΤΟ ΚΑΛΩΔΙΟ ΤΡΟΦΟΔΟΣΙΑΣ ΠΡΙΝ ΤΟΝ ΚΑΘΑΡΙΣΜΟ Ή ΤΗΝ ΕΠΙΣΚΕΥΗ ΤΗΣ ΣΥΣΚΕΥΗΣ

ΜΗ ΒΥΘΙΖΕΤΕ ΤΗ ΣΥΣΚΕΥΗ ΣΕ ΝΕΡΟ Ή ΑΛΛΑ ΥΓΡΑ

ΜΗΝ ΕΠΙΧΕΙΡΗΣΕΤΕ ΝΑ ΑΦΑΙΡΕΣΕΤΕ ΤΗΝ ΠΤΕΡΩΤΗ

Σβήστε τον ανεμιστήρα από τον Διακόπτη 0 του πάνελ χειρισμού και βγάλτε τον από την πρίζα πριν τον καθαρισμό:

1. Αυτή η συσκευή χρειάζεται μόνο κοινό εξωτερικό καθάρισμα και σκούπισμα με στεγνό πανί.
2. Την περίοδο που δεν χρησιμοποιείτε τη συσκευή, αποθηκεύστε τη στην συσκευασία της σε στεγνό και σκιερό μέρος.

ΕΓΓΥΗΣΗ



Εγγυόμαστε ότι αυτή η συσκευή είναι υψηλής ποιότητας και αν λειτουργεί σύμφωνα με τις οδηγίες χρήσεως δεν θα έχει κανένα πρόβλημα. Η εγγύηση ισχύει για 2 χρόνια και καλύπτει την επισκευή τυχούσας βλάβης της συσκευής λόγω ελαττωματικού υλικού ή κατασκευαστικού λάθους και προβλέπει την αντικατάσταση παντός ελαττωματικού μέρους και όχι αλλαγή της συσκευής αποκλεισμένων περαιτέρω αξιώσεων. Η εργασία και τα ανταλλακτικά κατά την περίοδο της εγγύησης παρέχονται δωρεάν. **Για να ισχύει η εγγύηση πρέπει να έχετε την απόδειξη αγοράς όπου να φαίνεται η ημερομηνία της.**

Όροι εγγύησης

Όλες οι επισκευές γίνονται από εξουσιοδοτημένα συνεργεία της αντιπροσωπείας και μόνο στην έδρα τους.

Τα έξοδα μεταφοράς πληρώνονται από τον ιδιοκτήτη της συσκευής.

Η συσκευή ταξινομείται αποκλειστικά με κίνδυνο του ιδιοκτήτη της.

Η ενδεχόμενη επισκευή ή αντικατάσταση μερών της συσκευής ή της ίδιας της συσκευής δεν παρατείνουν τη διάρκεια της παρούσας εγγύησης, η οποία συνεχίζει σε κάθε περίπτωση έως τη λήξη των 2 ετών

Δεν καλύπτονται

Φυσική φθορά, κακή χρήση.

Επαγγελματική χρήση.

Αλόγιστη χρήση, λάθος χειρισμοί, μειωμένη φροντίδα της συσκευής, μη προσοχή στις οδηγίες χρήσεως π.χ. λειτουργία της συσκευής στη βροχή.

Σπασμένα μέρη και βλάβες από μεταφορά και πέσιμο.

Επισκευές από μη εξουσιοδοτημένα άτομα και συνεργεία.

Προσοχή: ΓΙΑ ΝΑ ΙΣΧΥΕΙ Η ΕΓΓΥΗΣΗ ΚΡΑΤΑΤΕ ΤΗΝ ΑΠΟΔΕΙΞΗ ΑΓΟΡΑΣ ΤΗΣ ΣΥΣΚΕΥΗΣ ΣΤΗΝ ΟΠΟΙΑ ΠΡΕΠΕΙ ΝΑ ΦΑΙΝΕΤΑΙ Η ΗΜΕΡΟΜΗΝΙΑ ΑΓΟΡΑΣ, ΤΟ ΟΝΟΜΑΤΕΠΩΝΥΜΟ ΣΑΣ, Η ΔΙΕΥΘΥΝΣΗ ΣΑΣ, ΤΟ ΤΗΛΕΦΩΝΟ ΣΑΣ



GR – Το σύμβολο, στο προϊόν επάνω ή στη συσκευασία του, υποδεικνύει ότι δεν πρέπει να μεταχειρίζεστε το προϊόν αυτό ως οικιακό απόρριμμα. Αντιθέτως θα πρέπει να παραδίδεται στο κατάλληλο σημείο συλλογής για την ανακύκλωση ηλεκτρικού και ηλεκτρονικού εξοπλισμού. Εξασφαλίζοντας ότι το προϊόν αυτό διατίθεται σωστά, συμβάλλετε στην αποτροπή ενδεχόμενων αρνητικών συνεπειών για το περιβάλλον και την ανθρώπινη υγεία, οι οποίες θα μπορούσαν διαφορετικά να προκληθούν από ακατάλληλο χειρισμό απόρριψης του προϊόντος αυτού. Για λεπτομερέστερες πληροφορίες σχετικά με την ανακύκλωση του προϊόντος αυτού, επικοινωνήστε

με το δημαρχείο της περιοχής σας, την τοπική σας υπηρεσία αποκομιδής οικιακών απορριμμάτων ή με το κατάστημα όπου αγοράσατε το προϊόν.

ΜΑΪΝΗΤΙΚΗ Α.Ε.
ΕΙΣΑΓΩΓΕΣ - ΑΝΤΙΠΡΟΣΩΠΕΙΕΣ

ΘΕΣΣΑΛΟΝΙΚΗ: ΘΕΣΗ «ΜΠΙΛΛΙΑ», ΠΕΡΙΟΧΗ ΑΕΡΟΔΡΟΜΙΟΥ
57001-ΘΕΡΜΗ, Τ.Θ. 60541 ΤΗΛ: +30 2310 805980 FAX: +30 2310 805959
ΑΘΗΝΑ: Β. ΑΛΕΞΑΝΔΡΟΥ 39, 12131 – ΠΕΡΙΣΤΕΡΙ
ΤΗΛ: +30 210 9329061-2 FAX: +30 2109373632

e-mail: info@juropro.gr

www.juropro.gr

04/2015