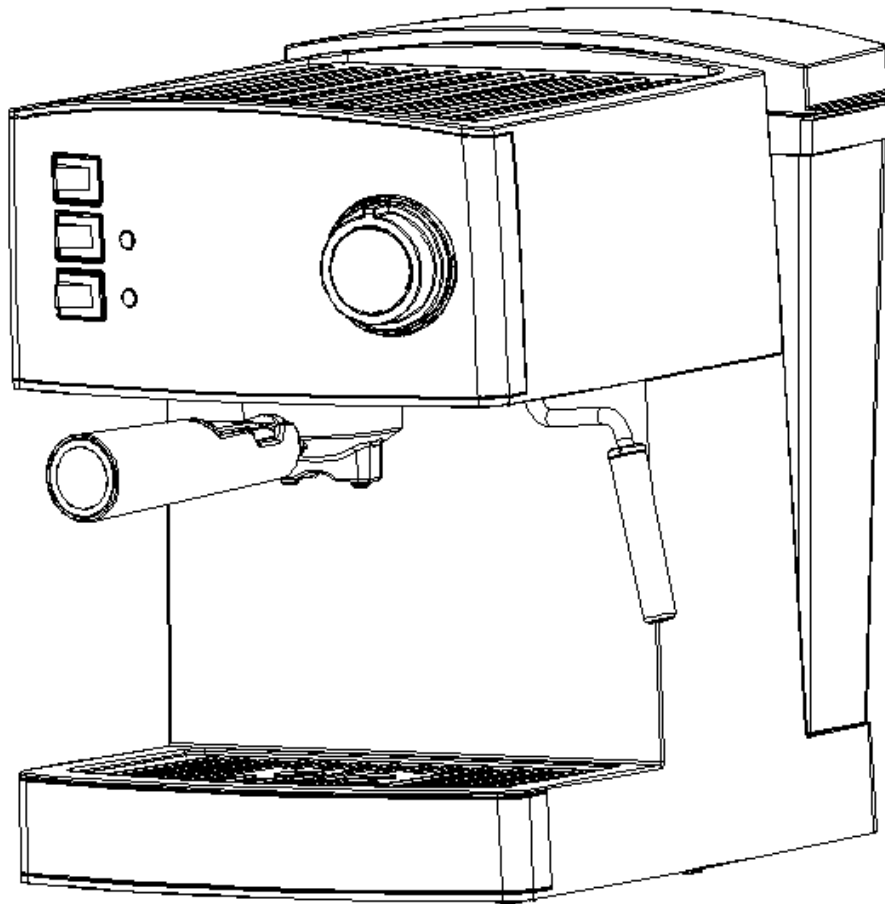


ΚΑΦΕΤΙΕΡΑ ΕΣΠΡΕΣΟ

ΟΔΗΓΙΕΣ ΧΡΗΣΗΣ



ΜΟΝΤΕΛΟ: R-980

Διαβάστε προσεκτικά το παρόν εγχειρίδιο πριν τη χρήση της συσκευής και φυλάξτε το για μελλοντική αναφορά.

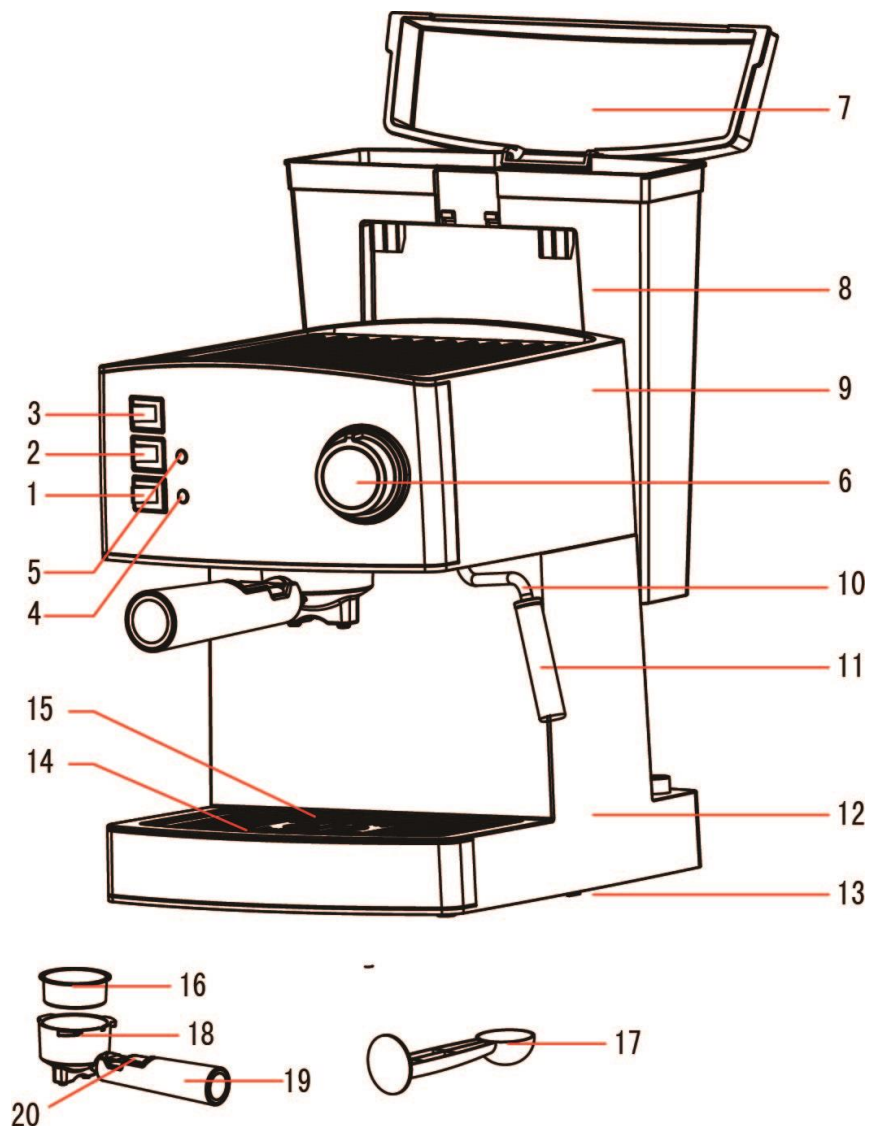
ΣΗΜΑΝΤΙΚΕΣ ΠΡΟΦΥΛΑΞΕΙΣ

Όταν χρησιμοποιείτε ηλεκτρικές συσκευές, πρέπει να τηρείτε τις βασικές προφυλάξεις ασφαλείας συμπεριλαμβανομένων και των παρακάτω:

1. Πριν τη χρήση, βεβαιωθείτε ότι η τάση της ηλεκτρικής σας εγκατάστασης αντιστοιχεί με αυτή που αναγράφεται στην ταμπέλα των τεχνικών χαρακτηριστικών της συσκευής.
2. Η συσκευή εξοπλίζεται με γειωμένο φως. Η συσκευή πρέπει να είναι επαρκώς γειωμένη.
3. Όταν η συσκευή λειτουργεί κοντά σε παιδιά είναι απαραίτητη η στενή επιτήρηση.
4. Μην τοποθετείτε τη συσκευή επάνω σε ζεστή επιφάνεια ή κοντά σε φωτιά, προς αποφυγή βλάβης.
5. Βγάζετε πάντα το φως από την πρίζα πριν το καθαρισμό και όταν δεν χρησιμοποιείτε τη συσκευή. Αφήνετε τη συσκευή να κρυώσει πριν την αποσυναρμολόγηση των επιμέρους τμημάτων της καθώς και πριν το καθαρισμό.
6. Μην χρησιμοποιείτε τη συσκευή με φθαρμένο καλώδιο ή φως, μετά από πτώση ή όταν διαπιστώνετε κάποια δυσλειτουργία ή βλάβη. Σε περίπτωση βλάβης απευθυνθείτε αμέσως στο πλησιέστερο εξουσιοδοτημένο κατάστημα σέρβις της εταιρείας για έλεγχο και επιδιόρθωση.
7. Η χρήση εξαρτημάτων που δεν συστήνονται από τον κατασκευαστή μπορεί να προκαλέσει τραυματισμό στο χρήστη ή βλάβη στο προϊόν.
8. Τοποθετείτε τη συσκευή επάνω σε επίπεδη επιφάνεια και μην αφήνετε το καλώδιο να κρέμεται από την άκρη τραπεζιού ή πάγκου.
9. Βεβαιωθείτε ότι το καλώδιο δεν αγγίζει τις ζεστές επιφάνειες της συσκευής.
10. Κάποια μέρη της συσκευής είναι ζεστά κατά τη λειτουργία της, για αυτό μην αγγίζετε απευθείας με τα χέρια.
11. Μην βυθίζετε τη συσκευή ή το καλώδιο σε νερό ή οποιοδήποτε άλλο υγρό.
12. Μην χρησιμοποιείτε τη συσκευή σε εξωτερικούς χώρους.
13. Φυλάξτε αυτές τις οδηγίες για μελλοντική αναφορά.

Προορίζεται μόνο για οικιακή χρήση

ΠΕΡΙΓΡΑΦΗ ΣΥΣΚΕΥΗΣ



1. Διακόπτης λειτουργίας ON/OFF
2. Διακόπτης παραγωγής καφέ / ζεστού νερού
3. Διακόπτης παραγωγής ατμού
4. Κόκκινη ένδειξη
5. Πράσινη ένδειξη
6. Ρυθμιστής ατμού
7. Κάλυμμα δοχείου νερού
8. Δοχείο νερού
9. Άνω κάλυμμα
10. Ακροφύσιο ατμού

11. Εξάρτημα για αφρόγαλα
12. Σώμα συσκευής
13. Κάτω κάλυμμα
14. Δίσκος περισυλλογής υγρών
15. Αποσπώμενη σχάρα
16. Μεταλλικό φίλτρο
17. Μεζούρα
18. Βάση μεταλλικού φίλτρου
19. Λαβή για εξάρτημα υποδοχής καφέ Funnel handle
20. Κλιπ συγκράτησης φίλτρου (χρησιμοποιείται για να αδειάσετε τα υπολείμματα καφέ χωρίς να μετακινηθεί το φίλτρο).

ΠΡΙΝ ΤΗΝ ΠΡΩΤΗ ΧΡΗΣΗ

Για να βεβαιωθείτε πως η πρώτη κούπα καφέ έχει την επιθυμητή γεύση, θα πρέπει να ξεπλύνετε καλά την καφετιέρα με νερό σύμφωνα με τις παρακάτω οδηγίες:

1. Γεμίστε το δοχείο με νερό προσέχοντας να μην ξεπεράσετε την ένδειξη "MAX" που αναγράφεται επάνω στο δοχείο. Στη συνέχεια κλείστε το κάλυμμα δοχείου νερού.

Σημείωση: Η συσκευή εξοπλίζεται με αφαιρούμενο δοχείο νερού για εύκολο καθαρισμό. Γεμίζετε πρώτα το δοχείο νερού και μετά το τοποθετείτε στη συσκευή.

2. Τοποθετήστε προσεκτικά το φίλτρο στη θήκη του εξαρτήματος υποδοχής καφέ (μη βάλετε ακόμα καφέ στο φίλτρο).
3. Τοποθετήστε μία κούπα στην αποσπώμενη σχάρα. Βεβαιωθείτε ότι ο ρυθμιστής ατμού είναι στη θέση "OFF" ή "0" .

Σημείωση: η συσκευή δεν εξοπλίζεται με φλιτζάνι. Χρησιμοποιήστε το δικό σας φλιτζάνι ή κούπα.

Βάλτε το φιν στην πρίζα και πιέστε το διακόπτη λειτουργία ON/OFF στη θέση "1". Η κόκκινη φωτεινή ένδειξη θα ανάψει.

4. Πατήστε το διακόπτη παραγωγής ατμού στη θέση "0" και το διακόπτη παραγωγής καφέ/ζεστού νερού στη θέση "1" για να αρχίσει να λειτουργεί η αντλία νερού. Όταν αρχίσει η εκροή νερού πατήστε το διακόπτη παραγωγής καφέ/ζεστού νερού στη θέση "0" και περιμένετε για λίγο. Η συσκευή αρχίζει να προθερμαίνεται μέχρι να ανάψει η πράσινη φωτεινή ένδειξη, όπου δηλώνει ότι η προθέρμανση έχει ολοκληρωθεί. Πατήστε πάλι το διακόπτη παραγωγής καφέ/ζεστού νερού στη θέση "1" για να αρχίσει η εκροή νερού.
5. Όταν σταματήσει η εκροή νερού, μπορείτε να πλύνετε το δοχείο για να είναι έτοιμο για χρήση.

Σημείωση: Μπορεί να ακουστεί θόρυβος κατά τη διάρκεια της πρώτης εκροής νερού, αυτό όμως είναι φυσιολογικό και συμβαίνει διότι ο αέρας της συσκευής απελευθερώνεται. Μετά από 20 δευτερόλεπτα, ο θόρυβος σταματά.

ΠΡΟΘΕΡΜΑΝΣΗ

Για να φτιάξετε ένα γευστικό εσπρέσο συνιστάται να προθερμαίνετε τη συσκευή, το εξάρτημα υποδοχής καφέ, το φίλτρο και το φλιτζάνι πριν τη παρασκευή. Έτσι η γεύση του καφέ δεν αλλοιώνεται από τα κρύα εξαρτήματα.

1. Αφαιρέστε το αποσπώμενο δοχείο, ανοίξτε το κάλυμμα του δοχείου νερού και γεμίστε με την επιθυμητή ποσότητα νερού. Η στάθμη νερού δεν θα πρέπει να ξεπερνά την ένδειξη "MAX". Στη συνέχεια τοποθετήστε σωστά το δοχείο στη συσκευή.
2. Τοποθετήστε προσεκτικά το φίλτρο στη θήκη του εξαρτήματος υποδοχής καφέ και εισάγετε το εξάρτημα στη συσκευή ευθυγραμμίζοντάς το με την ειδική υποδοχή της συσκευής (θέση "insert"). Στη συνέχεια στρέψτε αριστερόστροφα μέχρι να ασφαλίσει (θέση "lock"). (Εικ. 1).

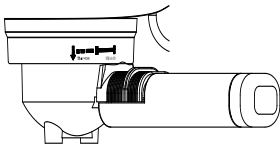


Fig.1

3. Τοποθετήστε ένα φλιτζάνι εσπρέσο στην αποσπώμενη σχάρα.
4. Στη συνέχεια συνδέστε τη συσκευή στην πρίζα. Βεβαιωθείτε ότι ο ρυθμιστής ατμού βρίσκεται στη θέση "OFF" ή "0".
5. Πατήστε το διακόπτη λειτουργίας ON/OFF στη θέση "1". Η κόκκινη φωτεινή ένδειξη θα ανάψει. Πατήστε το διακόπτη παραγωγής καφέ/ζεστού νερού στη θέση "1". Πατήστε το διακόπτη παραγωγής ατμού στη θέση "0" και όταν αρχίσει η εκροή νερού πιέστε πάλι το διακόπτη παραγωγής καφέ/ζεστού νερού στη θέση "0" αμέσως για να σταματήσει. Αυτή η διαδικασία είναι απαραίτητη για την άντληση του νερού από τη δεξαμενή στο σώμα της συσκευής.
6. Όταν η πράσινη ένδειξη ανάψει, πατήστε το διακόπτη παραγωγής καφέ/ζεστού νερού στη θέση "1" ξανά για να αρχίσει να τρέχει καυτό νερό. Όταν η πράσινη ένδειξη σβήσει κλείστε την αντλία(πιέστε το διακόπτη παραγωγής καφέ/ ζεστού νερού στη θέση «0»). Η προθέρμανση έχει ολοκληρωθεί.

ΠΑΡΑΣΚΕΥΗ ΕΣΠΡΕΣΟ

1. Αφαιρέστε τη θήκη φίλτρου στρέφοντας δεξιόστροφα και τοποθετήστε σε αυτή το μεταλλικό φίλτρο. Προσθέστε τον αλεσμένο καφέ στο φίλτρο, χρησιμοποιώντας το

δοσομετρητή-μεζούρα και πιέστε καλά με το πίσω μέρος της μεζούρας. Μια μεζούρα μπορεί να κάνει περίπου ένα φλιτζάνι κορυφαίας ποιότητας καφέ.

2. Εισάγετε τη θήκη του φίλτρου στο σώμα της συσκευής ανασηκώνοντας το κλιπ συγκράτησης και ευθυγραμμίζοντας με τη θέση "Insert". Στη συνέχεια απελευθερώστε το κλιπ συγκράτησης και στερεώστε τη θήκη του φίλτρου στρέφοντας αριστερόστροφα μέχρι να ασφαλίσει στη θέση Lock.(εικ. 1)

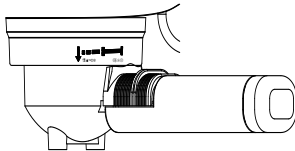


Fig.1

3. Αφήστε να τρέξει ζεστό νερό στο φλιτζάνι. Στη συνέχεια τοποθετήστε το φλιτζάνι στην αποσπώμενη σχάρα.
4. Όταν η πράσινη ένδειξη ανάψει, πατήστε το διακόπτη παραγωγής καφέ/ζεστού νερού στη θέση «1» για να αρχίσει η εκροή του καφέ.

Σημείωση: Κατά τη διάρκεια παρασκευής καφέ ή παραγωγής ατμού, η πράσινη ένδειξη ανάβει και σβήνει υποδεικνύοντας ότι η συσκευή διατηρεί τη θερμοκρασία σταθερή. Η παραγωγή καφέ είναι εφικτή μόνο όταν η πράσινη ένδειξη είναι αναμμένη.

5. Όταν η επιθυμητή ποσότητα καφέ εξέλθει ή όταν η ένταση του χρώματος του καφέ αρχίσει να μειώνεται, πατήστε το διακόπτη παραγωγής καφέ στη θέση «0» χειροκίνητα για να σταματήσει η εκροή καφέ. Οι φωτεινές ενδείξεις λειτουργίας και ετοιμότητας (κόκκινη και πράσινη) θα σβήσουν. Ο καφές σας είναι έτοιμος.

ΠΡΟΣΟΧΗ: Μην αφήνετε τη συσκευή ανεπιτήρητη κατά τη διάρκεια παρασκευής καφέ καθώς πολλές φορές χρειάζεται και χειροκίνητη λειτουργία!

6. Μετά την παρασκευή, αφαιρέστε το εξάρτημα υποδοχής καφέ στρέφοντάς το αριστερόστροφα, και απομακρύνετε τα υπολείμματα καφέ που έχουν μείνει μέσα στο φίλτρο χρησιμοποιώντας το κλιπ συγκράτησης φίλτρου.
7. Αφήστε τα να κρυώσουν εντελώς και πλύνετε τα με τρεχούμενο νερό.

ΠΑΡΑΓΩΓΗ ΑΦΡΟΓΑΛΑ / ΠΑΡΑΣΚΕΥΗ ΚΑΠΟΥΤΣΙΝΟ

Ο καφές καπουτσίνο έχει σαν βάση τον εσπρέσο εμπλουτισμένο με αφρόγαλα.

Μέθοδος:

1. Ετοιμάστε τον εσπρέσο ακολουθώντας τις οδηγίες που αναγράφονται στην παράγραφο "ΠΑΡΑΣΚΕΥΗ ΕΣΠΡΕΣΟ". Βεβαιωθείτε ότι ο ρυθμιστής παραγωγής ατμού είναι στη θέση «OFF» ή «0».
2. Στρέψτε το διακόπτη παραγωγής ατμού στη θέση «1» και περιμένετε μέχρι να ανάψει η πράσινη ενδεικτική λυχνία.

Σημείωση: Κατά τη διάρκεια λειτουργίας, αν η πράσινη φωτεινή ένδειξη σβήσει, γυρίστε το ρυθμιστή παραγωγής ατμού στη θέση «OFF» ή «0». Πιέστε το διακόπτη παραγωγής καφέ/ ζεστού νερού στη θέση «1» και θα ξεκινήσει η εκροή νερού. Μετά από 30 δευτερόλεπτα, κλείστε την αντλία (πιέστε το διακόπτη παραγωγής καφέ/ ζεστού νερού στη θέση «0»), περιμένετε μέχρι να ανάψει η πράσινη φωτεινή ένδειξη και γυρίστε το ρυθμιστή παραγωγής ατμού αριστερόστροφα. Ο ατμός θα εξέλθει ξανά.

3. Γεμίστε ένα σκεύος με περίπου 100 γρ. γάλα για κάθε καπουτσίνο που θέλετε να φτιάξετε. Χρησιμοποιείτε πλήρες κρύο γάλα (όχι ζεστό!).

Σημείωση: Η διάμετρος του σκεύους πρέπει να είναι περίπου 70 ± 5 mm. Λόγω του ότι ο όγκος του γάλατος μετά το χτύπημα διπλασιάζεται, θα πρέπει το σκεύος να έχει το κατάλληλο ύψος.

4. Στρέψτε το ρυθμιστή παραγωγής ατμού αργά αριστερόστροφα και ο ατμός θα εξέλθει από το εξάρτημα παρασκευής αφρόγαλα.

Σημείωση: Μη στρέφετε γρήγορα το ρυθμιστή ατμού, διότι ο ατμός εξέρχεται γρήγορα σε σύντομο χρονικό διάστημα και αυτό αυξάνει τον κίνδυνο ατυχήματος.

5. Βυθίστε το ακροφύσιο (μαζί με το εξάρτημα για το αφρόγαλα) μέσα στο γάλα κατά 2 εκατοστά. Κινείστε το σκεύος κυκλικά και από πάνω προς τα κάτω για να παρασκευάσετε το αφρόγαλα.
6. Όταν το αφρόγαλα είναι έτοιμο, στρέψτε το ρυθμιστή παροχής ατμού στη θέση «OFF» ή «0».

Σημείωση: Καθαρίστε το ακροφύσιο με ένα σφουγγαράκι αμέσως μετά την παραγωγή ατμού προσέχοντας να μην τραυματιστείτε!

7. Αδειάστε το αφρόγαλα μέσα στον εσπρέσο που έχετε ετοιμάσει και ο καπουτσίνο είναι έτοιμος. Προσθέστε ζάχαρη και κακάο σε σκόνη αν επιθυμείτε.
8. Πιέστε το διακόπτη λειτουργίας ON/OFF στη θέση «0» για να απενεργοποιηθεί η συσκευή.

Σημείωση: Συνιστάται μετά την παραγωγή ατμού να αφήνετε τη συσκευή να κρυώσει για τουλάχιστον 5 λεπτά πριν παρασκευάσετε τον επόμενο καφέ. Διαφορετικά μπορεί να προκληθεί μυρωδιά καμένου καφέ.

ΠΑΡΑΓΩΓΗ ΖΕΣΤΟΥ ΝΕΡΟΥ:

1. Με αυτή τη λειτουργία, μπορείτε να προθερμάνετε το φλυτζάνι ώστε να διασφαλίσετε ότι η θερμοκρασία του καφέ σας δε θα μειωθεί. Με αυτό τον τρόπο θα βελτιώσετε τη γεύση του καφέ σας.
2. Αφού πιείτε τον καφέ σας, μπορείτε αμέσως να παράγετε ζεστό νερό για τον εύκολο καθαρισμό των φλυτζανιών σας.

Μέθοδος:

1. Πιέστε το διακόπτη λειτουργίας On/Off στη θέση «1», το διακόπτη παραγωγής ατμού στη θέση «0» και το διακόπτη παραγωγής καφέ/ζεστού νερού στη θέση «0». Αρχικά θα ανάψει η κόκκινη ένδειξη. Περιμένετε για λίγο και θα ανάψει και η πράσινη ένδειξη.
2. Πρώτα, στρέψτε αριστερόστροφα το ρυθμιστή παραγωγής ατμού από τη θέση «OFF» στη θέση «0». (Στρέψτε το ακροφύσιο ατμού τουλάχιστον 135 μοίρες). Στη συνέχεια, πιέστε το διακόπτη παραγωγής καφέ/ζεστού νερού στη θέση «1» και θα εξέλθει ζεστό νερό από το ακροφύσιο.

Σημείωση: Επειδή το ζεστό νερό εξέρχεται με πίεση, προστατευτείτε από πιθανά εγκαύματα.

ΠΑΡΑΓΩΓΗ ΑΤΜΟΥ ΓΙΑ ΖΕΣΤΑ ΡΟΦΗΜΑΤΑ

Το ακροφύσιο ατμού (χωρίς το εξάρτημα για αφρόγαλα), μπορεί να χρησιμοποιηθεί για την παρασκευή ζεστών ροφημάτων όπως για σοκολάτα, νερό και τσάι .

Μέθοδος:

1. Αφαιρέστε το αποσπώμενο δοχείο νερού, ανοίξτε το κάλυμμα και γεμίστε με την επιθυμητή ποσότητα νερού. Η στάθμη του νερού δεν θα πρέπει να ξεπερνά την ένδειξη "MAX" που αναγράφεται στο δοχείο. Στη συνέχεια τοποθετήστε σωστά το δοχείο νερού στη συσκευή.
2. Έπειτα βάλτε το φιν στην πρίζα.
3. Πιέστε το διακόπτη λειτουργίας ON/OFF στη θέση «1» και θα ανάψει η κόκκινη φωτεινή ένδειξη.
4. Στρέψτε το ρυθμιστή ατμού στη θέση «OFF» ή στο «0» και το διακόπτη παραγωγής

καφέ/ζεστού νερού στη θέση «1». Όταν αρχίσει η εκροή νερού, κλείστε την αντλία αμέσως (ο διακόπτης παραγωγής καφέ/ζεστού νερού στη θέση «0»), πιέστε το ρυθμιστή παραγωγής ατμού στη θέση «1» και περιμένετε για λίγο. Όταν ανάψει η πράσινη φωτεινή ένδειξη, η προθέρμανση έχει ολοκληρωθεί.

5. Αφαιρέστε το εξάρτημα για την παρασκευή αφρόγαλα από το ακροφύσιο
6. Βυθίστε το ακροφύσιο ατμού μέσα στο υγρό που πρόκειται να ζεστάνετε. Γυρίστε το ρυθμιστή ατμού αριστερόστροφα αργά για να ξεκινήσει η παραγωγή ατμού.
7. Όταν επιτευχθεί η επιθυμητή θερμοκρασία, μπορείτε να στρέψετε το ρυθμιστή ατμού στη θέση «OFF» ή «0»
8. Πιέστε το διακόπτη λειτουργίας ON/OFF στη θέση «0» για να απενεργοποιηθεί η συσκευή.

ΚΑΘΑΡΙΣΜΟΣ ΚΑΙ ΣΥΝΤΗΡΗΣΗ:

1. Βγάλτε το φιν από την πρίζα και αφήστε την συσκευή να κρυώσει εντελώς πριν από τον καθαρισμό .
2. Καθαρίζετε τακτικά την εξωτερική επιφάνεια της συσκευής με ένα βρεγμένο πανί . Καθαρίζετε τακτικά το δοχείο νερού, το δίσκο περισυλλογής υγρών και την αποσπώμενη σχάρα και τα σκουπίζετε καλά.

Σημείωση : Μη χρησιμοποιείτε οινόπνευμα ή διαλυτικά υγρά. Μη βυθίζετε το σώμα της συσκευής σε νερό ή άλλα υγρά για τον καθαρισμό.

3. Αφαιρέστε το εξάρτημα υποδοχής καφέ στρέφοντάς το αριστερόστροφα και αφαιρέστε το περιεχόμενο που υπάρχει στο φίλτρο . Πλύνετε το φίλτρο με απορρυπαντικό και ξεπλύνετε με άφθονο νερό.
4. Πλύνετε όλα τα εξαρτήματα της συσκευής με νερό και σκουπίστε τα καλά.

ΚΑΘΑΡΙΣΜΟΣ ΑΛΑΤΩΝ

1. Για την καλύτερη λειτουργία της συσκευής (καθαρές σωληνώσεις και επίτευξη άριστης γεύσης του καφέ) πρέπει να αφαιρείτε τα υπολείμματα αλάτων κάθε 2-3 μήνες.
2. Γεμίστε το δοχείο με νερό και προσθέστε προϊόν αφαλάτωσης κατάλληλο για καφετιέρες (μέχρι την ένδειξη MAX). Η αναλογία νερού και προϊόντος αφαλάτωσης είναι 4:1; Συμβουλευτείτε τις οδηγίες που αναγράφονται στη συσκευασία του προϊόντος αφαλάτωσης. Χρησιμοποιήστε προϊόν αφαλάτωσης κατάλληλο για καφετιέρες.
3. Σύμφωνα με το πρόγραμμα προθέρμανσης τοποθετήστε το φίλτρο στη βάση του (χωρίς καφέ) και το δοχείο νερού στη θέση του. Αφήστε το νερό να τρέξει όπως στη παράγραφο «ΠΡΟΘΕΡΜΑΝΣΗ».

4. Πιέστε το διακόπτη λειτουργίας ON/OFF στη θέση «1» και η κόκκινη φωτεινή ένδειξη θα ανάψει. Πιέστε το διακόπτη παραγωγής ατμού στη θέση «0» και το διακόπτη παραγωγής καφέ/ζεστού νερού στη θέση «1». Όταν αρχίσει η εκροή νερού, κλείστε την αντλία στρέφοντας το διακόπτη παραγωγής καφέ/ζεστού νερού στη θέση «0» και περιμένετε για λίγο. Η καφετιέρα αρχίζει να ζεσταίνεται.

5. Όταν ανάψει η πράσινη φωτεινή ένδειξη, η προθέρμανση έχει ολοκληρωθεί. Γυρίστε το διακόπτη παραγωγής καφέ / ζεστού νερού στη θέση «1» και γεμίστε περίπου 2 φλιτζάνια νερό. Έπειτα κλείστε την αντλία στρέφοντας το διακόπτη παραγωγής καφέ/ζεστού νερού στη θέση «0» και περιμένετε 5 δευτ.

6. Πιέστε το διακόπτη παραγωγής ατμού στη θέση «1» και περιμένετε μέχρι να ανάψει η πράσινη φωτεινή ένδειξη. Αφήστε να εξέλθει ατμός από το ακροφύσιο για 2 λεπτά και στη συνέχεια στρέψτε το ρυθμιστή ατμού στη θέση «OFF» ή «0» για να σταματήσει ο ατμός. Πατήστε το διακόπτη λειτουργίας για να απενεργοποιηθεί η συσκευή και αφήστε το προϊόν αφαλάτωσης να δράσει για 15 λεπτά το λιγότερο.

7. Θέστε ξανά τη συσκευή σε λειτουργία και επαναλάβετε τα βήματα 4-6 τουλάχιστον 3 φορές.

8. Στη συνέχεια πιέστε το διακόπτη λειτουργίας ON/OFF στη θέση «1» και όταν ανάψει η πράσινη φωτεινή ένδειξη, πιέστε το διακόπτη παραγωγής καφέ/ζεστού νερού στη θέση «1» για να αρχίσει η εκροή μέχρι να αφαιρεθεί εντελώς το προϊόν αφαλάτωσης.

9. Στη συνέχεια ρυθμίστε τη συσκευή ώστε να αρχίσει να λειτουργεί (χωρίς καφέ) έχοντας γεμίσει τη δεξαμενή μέχρι την ένδειξη MAX. Επαναλάβετε τα βήματα 4-6 για 3 φορές (δεν είναι απαραίτητο να περιμένετε 15 λεπτά στο βήμα 6. Συνεχίστε μέχρι να αδειάσει το δοχείο από το νερό.

10. Επαναλάβετε το βήμα 9 τουλάχιστον 3 φορές για να καθαρίσει τελείως το σωληνάκι.

ΕΠΙΛΥΣΗ ΒΛΑΒΩΝ

Είδος Βλάβης	Αιτία	Επίλυση
Το νερό τρέχει έξω από το καπάκι του δοχείου	Το δοχείο δεν έχει τοποθετηθεί σωστά	Εισάγετε το δοχείο ευθυγραμμίζοντας τις εγχοπές του με αυτές της βάσης.

	Το επίπεδο νερού στο δοχείο υπερβαίνει την ένδειξη MAX.	Το επίπεδο νερού στο δοχείο πρέπει να είναι ανάμεσα στην ελάχιστη MIN και στη μέγιστη ένδειξη MAX.
Το νερό τρέχει από το κάτω μέρος της καφετιέρας.	Υπάρχει πολύ νερό στο δίσκο περισυλλογής υγρών.	Καθαρίστε το δίσκο περισυλλογής υγρών.
	Η καφετιέρα δυσλειτουργεί.	Απευθυνθείτε στο πλησιέστερο εξουσιοδοτημένο κατάστημα σέρβις της εταιρείας για έλεγχο και επιδιόρθωση.
Το νερό τρέχει από το φίλτρο.	Υπάρχουν υπολείμματα καφέ στο χείλος του φίλτρου.	Αφαιρέστε τα υπολείμματα καφέ.
Η γεύση του καφέ είναι αλλοιωμένη (ξινή γεύση).	Δεν έχει καθαριστεί σωστά η συσκευή από τα άλατα.	Καθαρίστε αρκετές φορές τη συσκευή όπως αναγράφεται στη παράγραφο "πριν τη χρήση".
	Ο καφές έχει εκτεθεί σε υγρασία και ζέστη για αρκετό καιρό με αποτέλεσμα να αλλοιωθεί η ποιότητά του.	Χρησιμοποιείτε φρέσκο καφέ. Αποθηκεύετε τις κλειστές συσκευασίες σε δροσερό-στεγνό μέρος. Μετά το άνοιγμα κλείστε ερμητικά τη συσκευασία και αποθηκεύστε τη στο ψυγείο για να διατηρήσετε τον καφέ φρέσκο.
Η συσκευή δε λειτουργεί.	Δεν έχετε τοποθετήσει σωστά το φιν στην πρίζα.	Βάλτε το φιν στην πρίζα. Εάν παρόλα αυτά η συσκευή δεν λειτουργεί, απευθυνθείτε στο πλησιέστερο εξουσιοδοτημένο κατάστημα σέρβις της εταιρείας για έλεγχο και επιδιόρθωση.
Δεν παράγεται αφρόγαλα.	Η ενδεικτική λυχνία δεν ανάβει.	Μόνο όταν ανάψει η ενδεικτική λυχνία ατμού μπορεί ο ατμός να παράγει αφρόγαλα.
	Το δοχείο είναι πολύ μεγάλο ή το σχήμα του δεν είναι κατάλληλο.	Χρησιμοποιείτε ψηλό και στενό δοχείο.
	Χρησιμοποιήσατε αποβουτυρωμένο γάλα	Χρησιμοποιείτε πλήρες ή μη αποβουτυρωμένο γάλα

Μην αποσυναρμολογείτε μόνοι σας τη συσκευή. Σε περίπτωση δυσλειτουργίας απευθυνθείτε στο πλησιέστερο εξουσιοδοτημένο κατάστημα σέρβις της εταιρείας.

Φιλική προς το περιβάλλον διάθεση των προϊόντων



ΠΡΟΕΙΔΟΠΟΙΗΣΕΙΣ ΓΙΑ ΤΗ ΣΩΣΤΗ ΔΙΑΘΕΣΗ ΤΟΥ ΠΡΟΪΟΝΤΟΣ ΣΥΜΦΩΝΑ ΜΕ ΤΗΝ ΕΥΡΩΠΑΪΚΗ ΟΔΗΓΙΑ 2002/96/ΕΚ

Στο τέλος της ωφέλιμης ζωής του, το προϊόν δεν πρέπει να διατίθεται με τα αστικά απορρίμματα.

Μπορεί να διατεθεί σε ειδικά κέντρα διαφοροποιημένης συλλογής που ορίζουν οι δημοτικές αρχές, ή στις αντιπροσωπείες που παρέχουν αυτήν την υπηρεσία. Η διαφοροποιημένη διάθεση μίας ηλεκτρικής συσκευής επιτρέπει την αποφυγή πιθανών αρνητικών συνεπειών για το περιβάλλον και την υγεία από την ακατάλληλη διάθεση καθώς και την ανακύκλωση υλικών από τα οποία αποτελείται ώστε να επιτυγχάνεται σημαντική εξοικονόμηση ενέργειας και πόρων. Για την επισήμανση της υποχρεωτικής χωριστής διάθεσης, το προϊόν φέρει το σήμα του διαγραμμένου τροχοφόρου κάδου απορριμμάτων.