



ΦΟΡΗΤΟ ΚΛΙΜΑΤΙΣΤΙΚΟ 7.000 BTU A007A-07C



Οδηγίες συναρμολόγησης και χρήσης



5202650169266



Αγαπητή πελάτισσα,

Αγαπητέ πελάτη,

Συγχαρητήρια για την αγορά αυτού του προϊόντος **BUDGET**. Όπως όλα τα προϊόντα **BUDGET** έτσι και αυτό κατασκευάστηκε με βάση την τελευταία λέξη της τεχνολογίας και με τη χρήση αξιόπιστων εξαρτημάτων.

Παρακαλούμε αφιερώστε λίγα λεπτά πριν αρχίσετε να χρησιμοποιείτε το προϊόν και διαβάστε τις ακόλουθες οδηγίες χρήσης.

Ευχαριστούμε πολύ!

Περιεχόμενα

Πριν ξεκινήσετε.....	5
Σωστή χρήση του προϊόντος.....	5
Ποιά είναι η σημασία των συμβόλων που χρησιμοποιούνται;	5
Για την ασφάλειά σας.....	6
Το προϊόν σας με μια ματιά.....	10
Εγκατάσταση.....	12
Λειτουργία	15
Πίνακας ελέγχου.....	17
Τηλεχειριστήριο.....	17
Εύρος θερμοκρασίας λειτουργίας	18
Λειτουργία χρονοδιακόπτη	20
Συνεχής αποστράγγιση.....	20
Καθαρισμός και συντήρηση	21
Τεχνικά στοιχεία.....	23
Αντιμετώπιση προβλημάτων.....	25
Απόρριψη.....	27
Εγγύηση	28

Πριν ξεκινήσετε...

Σωστή χρήση του προϊόντος

- Η συσκευή προορίζεται αποκλειστικά για οικιακή χρήση σε εσωτερικούς χώρους.
- Η συσκευή δεν είναι κατάλληλη για εμπορική ή βιομηχανική χρήση.
- Χρησιμοποιείτε τη συσκευή μόνο σύμφωνα με τις παρούσες οδηγίες χρήσης.
- Οποιαδήποτε άλλη χρήση εκλαμβάνεται ως μη ορθή και μπορεί να προκαλέσει υλικές ζημιές και τραυματισμό.
- Ο κατασκευαστής δεν αναλαμβάνει καμία ευθύνη για ζημιές που προκαλούνται από τη μη ορθή χρήση.

Ποια είναι η σημασία των συμβόλων που χρησιμοποιούνται;

Οι σημειώσεις που υποδεικνύουν κίνδυνο και οι υπόλοιπες σημειώσεις προσδιορίζονται με σαφήνεια στο εγχειρίδιο οδηγιών. Χρησιμοποιούνται τα ακόλουθα σύμβολα:



Διαβάστε προσεκτικά τις παρούσες οδηγίες πριν τη χρήση. Τηρείτε όλες τις οδηγίες ασφαλείας.



ΠΡΟΣΟΧΗ !

Η συσκευή περιέχει ψυκτικό μέσο R290.
Κίνδυνος φωτιάς.



Σημαντικές πληροφορίες!

Εδώ θα βρείτε επεξηγηματικές πληροφορίες και συμβουλές που θα σας βοηθήσουν στη βέλτιστη χρήση αυτής της συσκευής.



ΚΙΝΔΥΝΟΣ!

Άμεσος κίνδυνος για τη ζωή και κίνδυνος τραυματισμού!
Άμεσα επικίνδυνη κατάσταση που μπορεί να οδηγήσει σε θάνατο ή σοβαρούς τραυματισμούς.

Για την ασφάλειά σας

Σημαντικές υποδείξεις ασφαλείας

ΠΡΟΕΙΔΟΠΟΙΗΣΗ !

Η συσκευή πρέπει να εγκαθίσταται, να τίθεται σε λειτουργία και να αποθηκεύεται εντός δωματίου με επιφάνεια δαπέδου μεγαλύτερη των 8m².

Η συσκευή θα πρέπει να φυλάσσεται σε δωμάτιο χωρίς συνεχόμενες πηγές ανάφλεξης (για παράδειγμα: ανοιχτή φλόγα, συσκευή αερίου σε λειτουργία ή ηλεκτρικός θερμαντήρας σε λειτουργία).

Μην τρυπήσετε ή βάλτε φωτιά στη συσκευή.

Βεβαιωθείτε ότι δεν αναδύεται οσμή από το ψυκτικό R290.

- Μην εγκαταστήσετε ή χρησιμοποιήσετε τη συσκευή πριν διαβάσετε προσεκτικά αυτό το εγχειρίδιο.
- Σας παρακαλούμε να διαβάσετε με προσοχή τις παρούσες οδηγίες χρήσης, έτσι ώστε να αποφύγετε τυχόν ζημιές από ακατάλληλη χρήση! Περιέχουν χρήσιμες πληροφορίες για την ασφάλειά σας, όπως και για τη χρήση και τη φροντίδα της συσκευής σας.
- Φυλάσσετε τις οδηγίες χρήσεως για μελλοντική αναφορά. Σε περίπτωση που αυτή η συσκευή δοθεί σε τρίτους, τότε θα πρέπει να συνοδεύεται από τις αντίστοιχες οδηγίες χρήσεως.
- Η συσκευή πρέπει να χρησιμοποιείται μόνο όταν λειτουργεί σωστά. Μην χρησιμοποιείται ποτέ μια χαλασμένη συσκευή! Σε περίπτωση βλάβης, αποσυνδέστε τη συσκευή από την πρίζα και επικοινωνήστε με το κατάστημα αγοράς. Μην επιχειρήσετε ποτέ να επισκευάσετε οι ίδιοι την συσκευή.
- Μην χρησιμοποιείτε μέσα για να επιταχύνετε τη διαδικασία απόψυξης, εκτός από αυτά που συνιστώνται από τον κατασκευαστή.
- Η συσκευή θα πρέπει να φυλάσσεται σε δωμάτιο χωρίς συνεχόμενες πηγές ανάφλεξης (για παράδειγμα: ανοιχτή φλόγα, συσκευή αερίου σε λειτουργία ή ηλεκτρικός θερμαντήρας σε λειτουργία)

-
- Μην χρησιμοποιείτε τη μονάδα σε πρίζα που χρειάζεται επισκευή ή δεν έχει τοποθετηθεί σωστά.
 - Τηρήστε τις ακόλουθες προφυλάξεις και μην χρησιμοποιείτε τη συσκευή: α) κοντά σε πηγή φωτιάς, β) σε περιοχή όπου είναι πιθανό να πέσουν λάδια, γ) σε χώρο εκτεθειμένο σε άμεσο ηλιακό φως, δ) σε χώρο όπου είναι πιθανό να πέσουν νερά, ε) κοντά σε λουτρό, πλυντήριο, ντους ή πισίνα.
 - Ποτέ μην εισάγετε τα δάκτυλά σας ή άλλα αντικείμενα μέσα στην έξοδο αέρα. Φροντίστε ιδιαίτερα να προειδοποιείτε τα παιδιά γι' αυτούς τους κινδύνους.
 - Κρατήστε τη μονάδα σε όρθια θέση κατά τη μεταφορά και την αποθήκευση, ώστε ο συμπιεστής να έχει σωστό προσανατολισμό.
 - Όταν μετακινείτε το κλιματιστικό, πάντοτε να το απενεργοποιείτε, να το αποσυνδέετε από την παροχή ρεύματος και να το μετακινείτε αργά.
 - Για να αποφευχθεί η πιθανότητα πρόκλησης φωτιάς και σοβαρών υλικών ζημιών, το κλιματιστικό δεν πρέπει να καλύπτεται.
 - Όλες οι πρίζες στις οποίες συνδέεται το κλιματιστικό πρέπει να συμμορφώνονται με τις τοπικές απαιτήσεις ηλεκτρολογικής ασφάλειας. Αν είναι απαραίτητο, ελέγξτε αν συμμορφώνονται με τις απαιτήσεις.
 - Η συσκευή πρέπει να εγκατασταθεί σύμφωνα με τους εθνικούς κανονισμούς καλωδίωσης.
 - Αν οποιαδήποτε εξαρτήματα έχουν ζημιές, επικοινωνήστε με το κατάστημα αγοράς.
 - Σε περίπτωση οποιασδήποτε ζημιάς, απενεργοποιήστε τον διακόπτη αέρα, αποσυνδέστε την παροχή ρεύματος και επικοινωνήστε με το κατάστημα αγοράς.
 - Σε κάθε περίπτωση, το καλώδιο ρεύματος πρέπει να είναι καλά γειωμένο.
 - Για να αποφευχθούν πιθανοί κίνδυνοι, αν το καλώδιο ρεύματος είναι φθαρμένο απενεργοποιήστε τη συσκευή και αποσυνδέστε την παροχή ρεύματος. Το καλώδιο πρέπει να αντικατασταθεί από τον αντιπρόσωπο ή από εξουσιοδοτημένο συνεργείο.
 - Αυτή η συσκευή δεν προορίζεται για χρήση από άτομα (περιλαμβανομένων των παιδιών) με περιορισμένες σωματικές, αισθητηριακές ή πνευματικές ικανότητες ή με ελλιπή πείρα και/ή ελλιπή γνώση, εκτός αν τα άτομα αυτά επιτηρούνται από ένα πρόσωπο υπεύθυνο για την ασφάλειά τους ή αν έχουν λάβει υποδείξεις σχετικά με τον τρόπο χρήσης της συσκευής από το πρόσωπο αυτό. Τα παιδιά πρέπει να επιτηρούνται, ούτως ώστε να διασφαλίζεται ότι δεν χρησιμοποιούν τη συσκευή σαν παιχνίδι.

-
- Παιδιά ηλικίας άνω των 8 ετών και άτομα με περιορισμένες φυσικές, αισθητηριακές ή πνευματικές δυνατότητες ή με έλλειψη εμπειρίας και/ή με έλλειψη γνώσεων επιτρέπεται να χρησιμοποιούν τη συσκευή μόνο αν αυτή έχει τοποθετηθεί ή εγκατασταθεί στην προβλεπόμενη θέση κανονικής λειτουργίας και εφόσον είναι υπό επίβλεψη ή έχουν λάβει καθοδήγηση σχετικά με την ασφαλή χρήση και τους ενεχόμενους κινδύνους.
 - Πρέπει να υπάρχει επίβλεψη των παιδιών ώστε να διασφαλίζεται ότι δεν παίζουν με τη συσκευή.
 - Ο καθαρισμός και η συντήρηση δεν πρέπει να γίνεται από παιδιά.
 - Για τη συντήρηση και επισκευή της μονάδας, επικοινωνήστε με το κατάστημα αγοράς.
 - Μην τραβάτε, παραμορφώνετε ή τροποποιείτε το καλώδιο ρεύματος, ή το βυθίζετε το νερό. Το τράβηγμα ή κακή χρήση του καλωδίου ρεύματος μπορεί να έχει ως αποτέλεσμα ζημιά στη μονάδα και να προκαλέσει ηλεκτροπληξία.
 - Διατηρήστε ελεύθερες τις οπές εξαερισμού, απομακρύνοντας τυχόν εμπόδια.
 - Η συντήρηση θα πρέπει να διενεργείται σύμφωνα με τις συστάσεις του κατασκευαστή. Η συντήρηση και η επιδιόρθωση που απαιτούν τη βοήθεια εξειδικευμένου προσωπικού θα πρέπει να διεξάγονται υπό την εποπτεία ατόμου ικανού στη χρήση εύφλεκτων ψυκτικών.
 - Μην ενεργοποιείτε/απενεργοποιείτε τη συσκευή συνδέοντας ή αποσυνδέοντας το βύσμα από την πρίζα. Αυτό μπορεί να προκαλέσει ηλεκτροπληξία ή πυρκαγιά λόγω της παραγωγής θερμότητας.
 - Αποσυνδέστε τη συσκευή από την πρίζα, αν από τη συσκευή ακούγεται περίεργος θόρυβος, βγαίνει καπνός ή εάν μυρίζει.

Ειδικές πληροφορίες σχετικά με συσκευές με ψυκτικό R 290

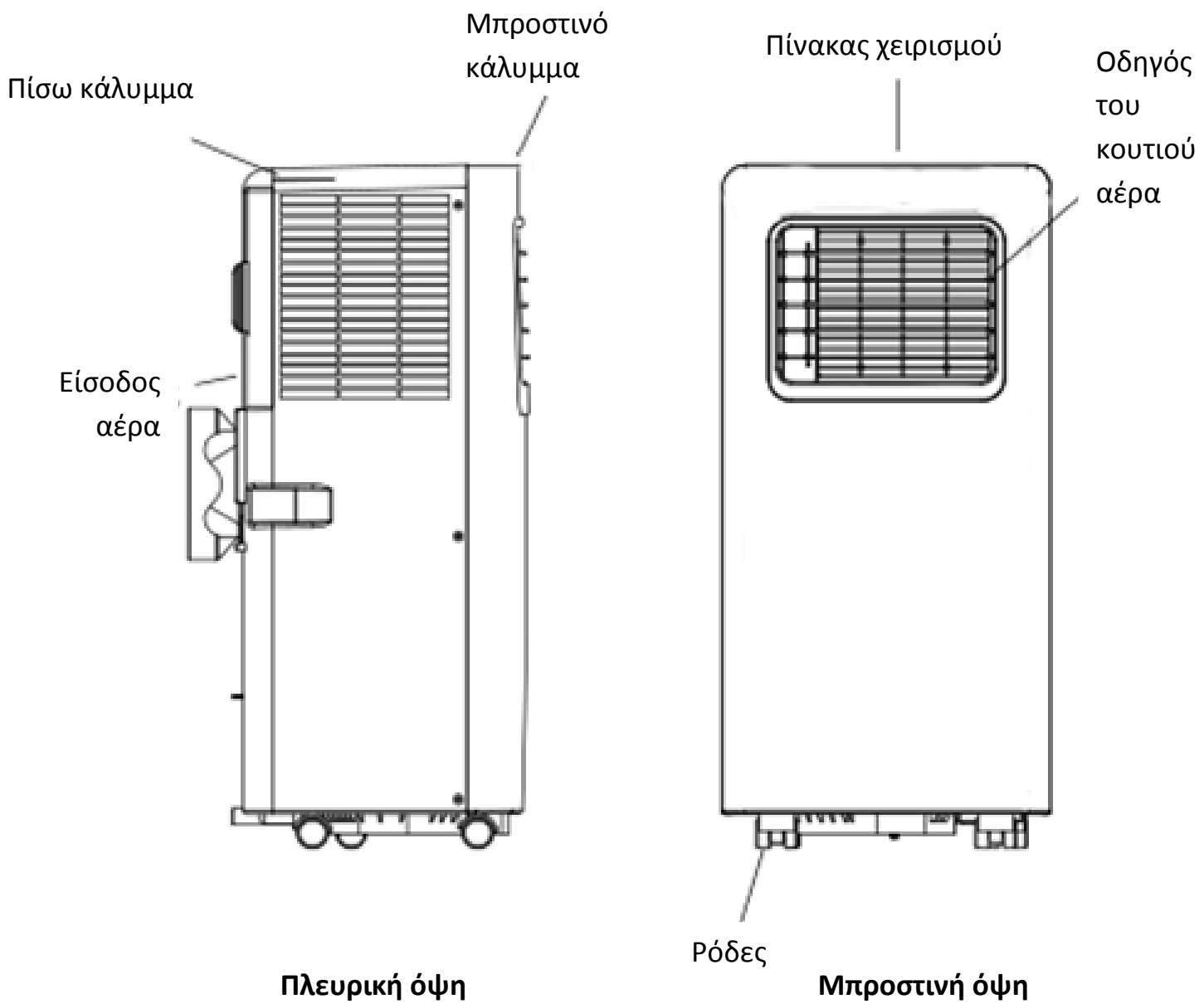
- Διαβάστε προσεκτικά όλες τις προειδοποιήσεις.
- Κατά τον καθαρισμό της συσκευής, μην χρησιμοποιείτε άλλα εργαλεία εκτός από εκείνα που συνιστά η κατασκευάστρια εταιρεία.
- Η συσκευή πρέπει να τοποθετηθεί σε περιοχή χωρίς συνεχείς πηγές ανάφλεξης (για παράδειγμα: ανοικτές φλόγες, συσκευές αερίου ή ηλεκτρικές συσκευές σε λειτουργία).
- Μην τρυπήσετε ή βάλετε φωτιά στη συσκευή.
- Αυτή η συσκευή περιέχει ψυκτικό R290.

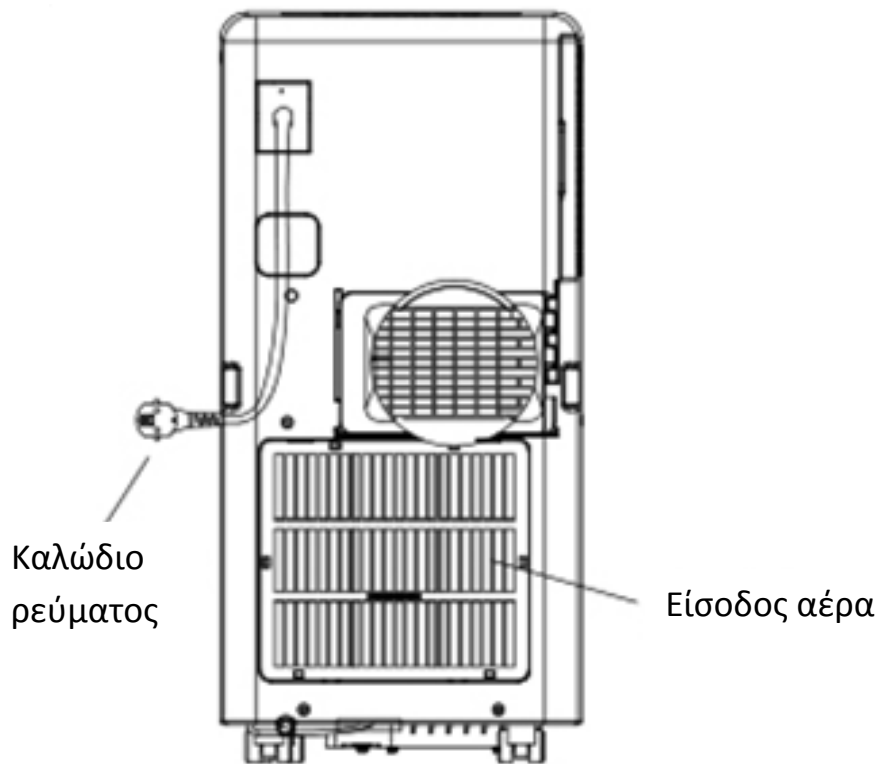
-
- Μην τρυπάτε κανένα μέρος του κυκλώματος του ψυκτικού αερίου.
 - Αν η συσκευή εγκατασταθεί, λειτουργήσει ή αποθηκευτεί σε μη αεριζόμενη περιοχή, το δωμάτιο πρέπει να είναι σχεδιασμένο με τρόπο ώστε να αποφεύγεται η συσσώρευση τυχών διαρροών ψυκτικού που ενδέχεται να προκαλέσει κίνδυνο πυρκαγιάς ή έκρηξης λόγω ανάφλεξης του ψυκτικού που μπορεί να προκληθεί από ηλεκτρικές θερμάστρες, ηλεκτρικές κουζίνες ή άλλες πηγές ανάφλεξης.
 - Η συσκευή πρέπει να αποθηκεύεται με τρόπο ώστε να αποτρέπονται οι μηχανικές βλάβες.
 - Τα άτομα που χειρίζονται ή εργάζονται στο κύκλωμα ψυκτικού πρέπει να έχουν την κατάλληλη πιστοποίηση που έχει εκδοθεί από διαπιστευμένο οργανισμό που να εξασφαλίζει την ικανότητα χειρισμού των ψυκτικών.
 - Οι επισκευές πρέπει να εκτελούνται με βάση τη σύσταση της κατασκευάστριας εταιρείας. Η συντήρηση και οι επισκευές που απαιτούν τη βοήθεια εξειδικευμένου προσωπικού θα πρέπει να διεξάγονται υπό την εποπτεία ατόμου ειδικευμένου στη χρήση εύφλεκτων ψυκτικών.
 - Θα πρέπει να υπάρχει συμμόρφωση με τους εθνικούς κανονισμούς για τα αέρια.
 - Η συντήρηση θα πρέπει να διενεργείται σύμφωνα με τις συστάσεις του κατασκευαστή. Η συντήρηση και η επιδιόρθωση που απαιτούν τη βοήθεια εξειδικευμένου προσωπικού θα πρέπει να διεξάγονται υπό την εποπτεία ατόμου ικανού στη χρήση εύφλεκτων ψυκτικών.

Σημειώσεις:

- Αν διαπιστώσετε ζημιές σε εξαρτήματα, επικοινωνήστε με το κατάστημα αγοράς.
- Σε περίπτωση οποιασδήποτε ζημιάς, απενεργοποιήστε τη συσκευή, αποσυνδέστε την παροχή ρεύματος και επικοινωνήστε με το κατάστημα αγοράς.
- Για να αποφευχθούν πιθανοί κίνδυνοι, αν το καλώδιο ρεύματος είναι φθαρμένο, απενεργοποιήστε τη συσκευή και αποσυνδέστε την παροχή ρεύματος. Το καλώδιο πρέπει να αντικατασταθεί από τον αντιπρόσωπο ή από εξουσιοδοτημένο συνεργείο.

Το προϊόν σας με μια ματιά





Πλευρική όψη

Εικ. 1

Εξαρτήματα

Εξάρτημα	Περιγραφή	Ποσότητα
	Κύρια μονάδα του κλιματιστικού	1
	Σωλήνας εξόδου ζεστού αέρα	1
	Σύνδεσμος σωλήνα (άκρο παραθύρου)	1
	Σύνδεσμος σωλήνα (άκρο κλιματιστικού)	1
	Κιτ παραθύρου	1
	Τηλεχειριστήριο	1

Εικ. 2

Σημείωση:

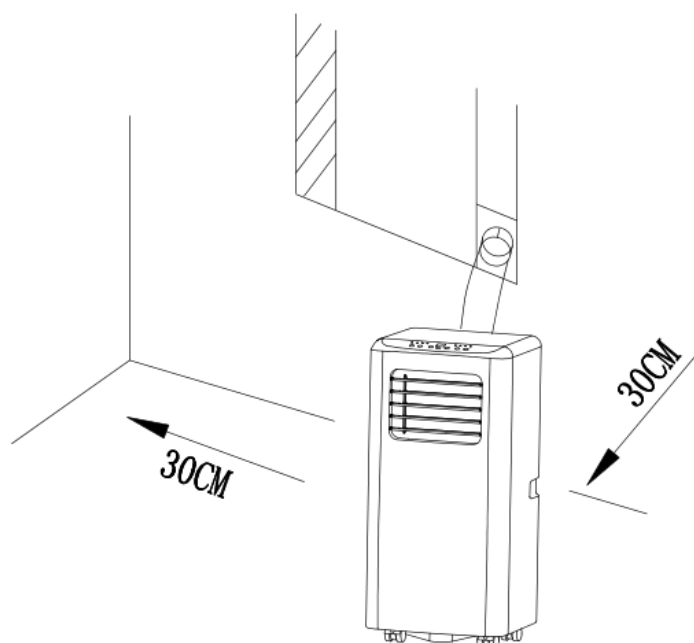
Αποσυνδεδεάστε όλα τα εξαρτήματα και ελέγξτε εάν υπάρχουν όλα τα εξαρτήματα ή μήπως έχουν υποστεί φθορές από τη μεταφορά.



Σε περίπτωση που κάποιο εξάρτημα λείπει ή έχει υποστεί φθορά, επικοινωνήστε με το κατάστημα αγοράς. Πριν από την έναρξη της εγκατάστασης, αποσυνδέστε την παροχή ρεύματος. Η αποσύνδεση του ρεύματος από το διακόπτη δεν επαρκεί.

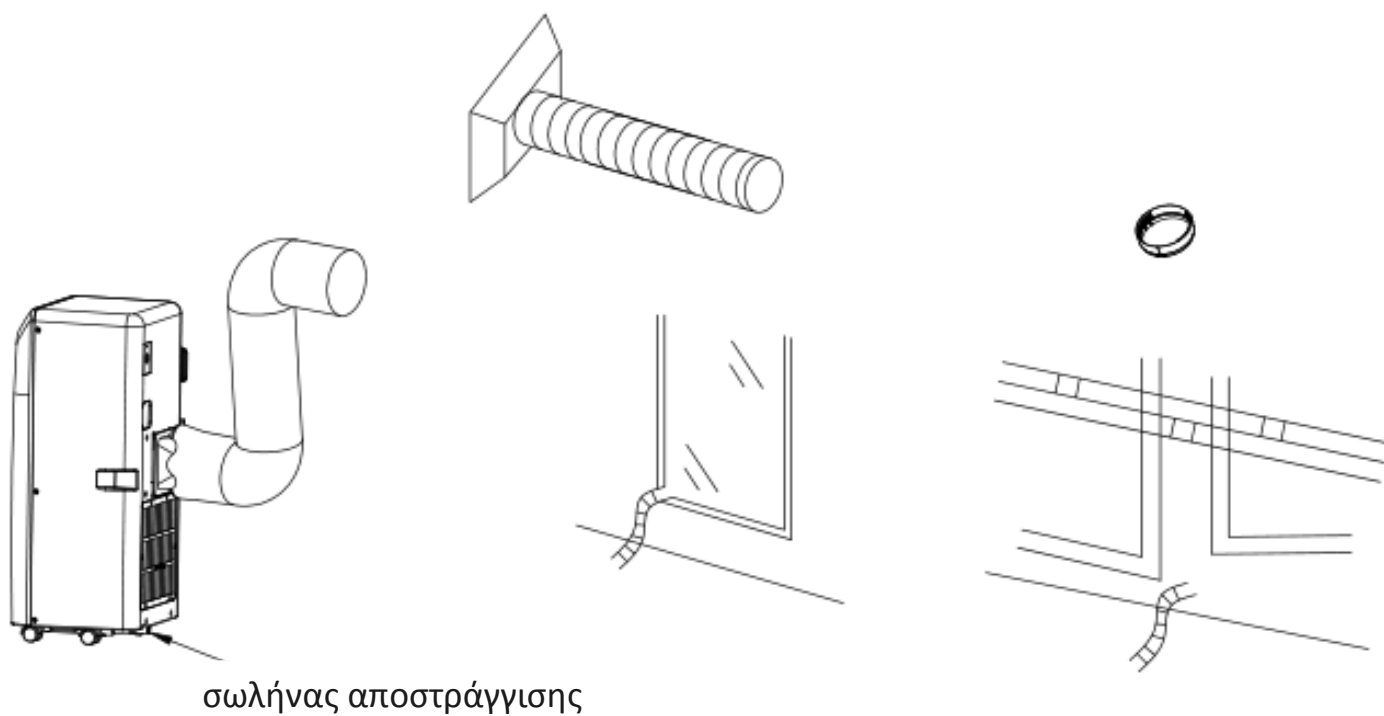
Εγκατάσταση

- Το κλιματιστικό πρέπει να εγκαθίσταται σε επίπεδο χώρο και να υπάρχει κενό γύρω από κάθε πλευρά του. Μην φράσσετε την έξοδο του αέρα. Η απαιτούμενη απόσταση από γύρω αντικείμενα είναι τουλάχιστον 30 cm. (Βλ. Εικ. 3)
- Δεν πρέπει να εγκαθίσταται σε στεγνώτήριο.
- Η καλωδίωση της πρίζας πρέπει να γίνεται σύμφωνα με τις τοπικές απαιτήσεις ηλεκτρολογικής ασφάλειας.



Εικ. 3

Περιγραφή της εγκατάστασης του σωλήνα εξόδου



Εικ. 4

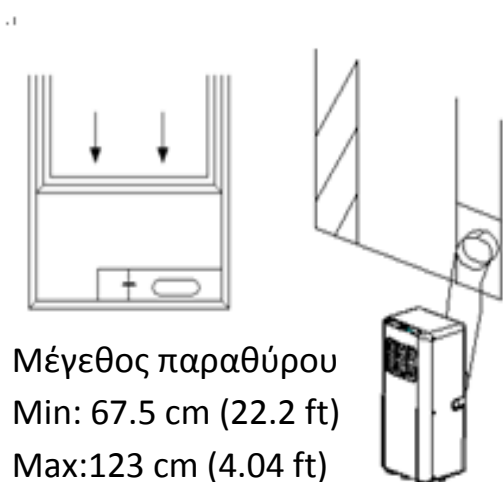
Προσωρινή εγκατάσταση

- Περιστρέψτε τα δύο άκρα του σωλήνα εξόδου στην τετράγωνη υποδοχή στερέωσης και την επίπεδη υποδοχή στερέωσης.
- Εισαγάγετε την τετράγωνη υποδοχή στερέωσης στα ανοίγματα στο πίσω μέρος του κλιματιστικού (βλ. Εικ. 4).
- Τοποθετήστε το άλλο άκρο του σωλήνα εξόδου στο περβάζι του πλησιέστερου παραθύρου.

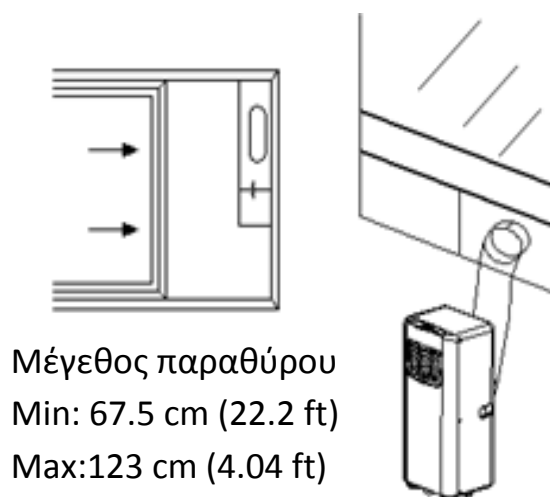
Εγκατάσταση κιτ ολισθητήρα παραθύρου

Στις περισσότερες περιπτώσεις, ο ολισθητήρας παραθύρου εγκαθίσταται σε κάθετη ή οριζόντια θέση. Στην πράξη, η διαδικασία δεν έχει μεγάλες διαφορές.

Όπως εικονίζεται στην Εικ. 5 και την Εικ. 5α, ελέγξτε το ελάχιστο και το μέγιστο μέγεθος του παραθύρου.



Εικ. 5



Εικ. 5α

Λειτουργία συναγερμού γεμάτου εσωτερικού δοχείου νερού

Το εσωτερικό δοχείο νερού του κλιματιστικού διαθέτει διακόπτη ασφαλείας στάθμης νερού, μέσω του οποίου ελέγχεται η στάθμη του νερού. Όταν η στάθμη νερού φθάσει σε ένα καθορισμένο ύψος, ανάβει το ενδεικτικό φως γεμάτου δοχείου νερού. (Αν η αντλία νερού έχει υποστεί βλάβη όταν γεμίσει το δοχείο νερού, αφαιρέστε την ελαστική τάπα στο κάτω μέρος της μονάδας και όλο το νερό θα αποστραγγιστεί, βγαίνοντας από τη μονάδα.)

Λειτουργία

Πριν από την ενεργοποίηση, ελέγξτε τα παρακάτω!

ΚΙΝΔΥΝΟΣ!

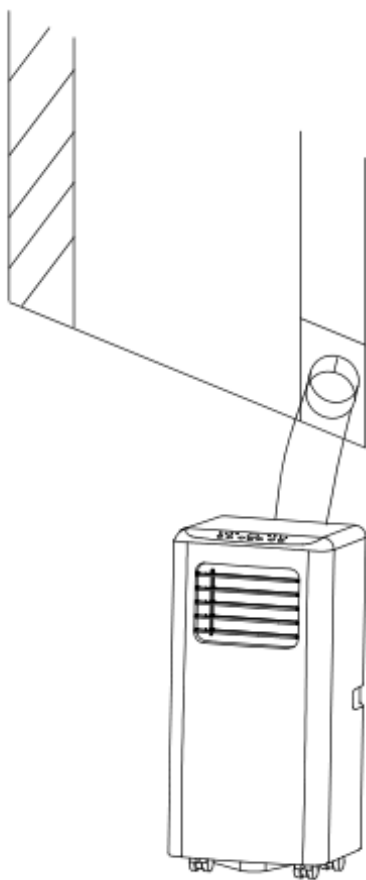
Κίνδυνος τραυματισμού!



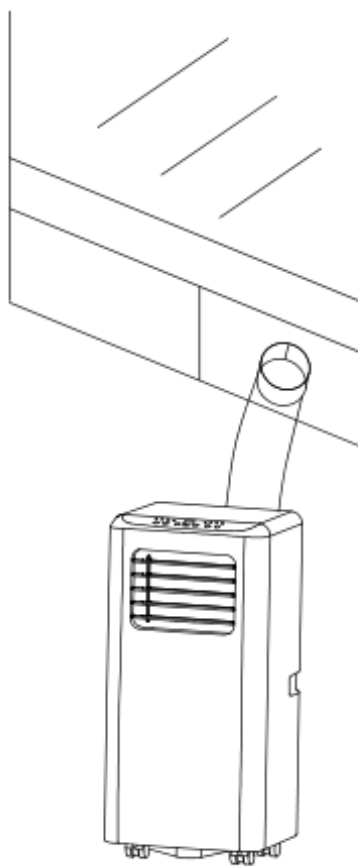
Η συσκευή επιτρέπεται να τεθεί σε λειτουργία μόνο αν δεν εντοπιστούν ελαττώματα κατά τον έλεγχο. Αν ένα εξάρτημα είναι ελαττωματικό, επικοινωνήστε με το κατάστημα αγοράς.

Προτού πραγματοποιήσετε τις λειτουργίες αυτής της ενότητας:

- Επιλέξτε ένα μέρος κοντά στο οποίο υπάρχει παροχή ρεύματος.
- Εγκαταστήστε τον σωλήνα εξαγωγής όπως φαίνεται στις Εικ.6 και Εικ. 6α, και ρυθμίστε καλά τη θέση του παραθύρου.



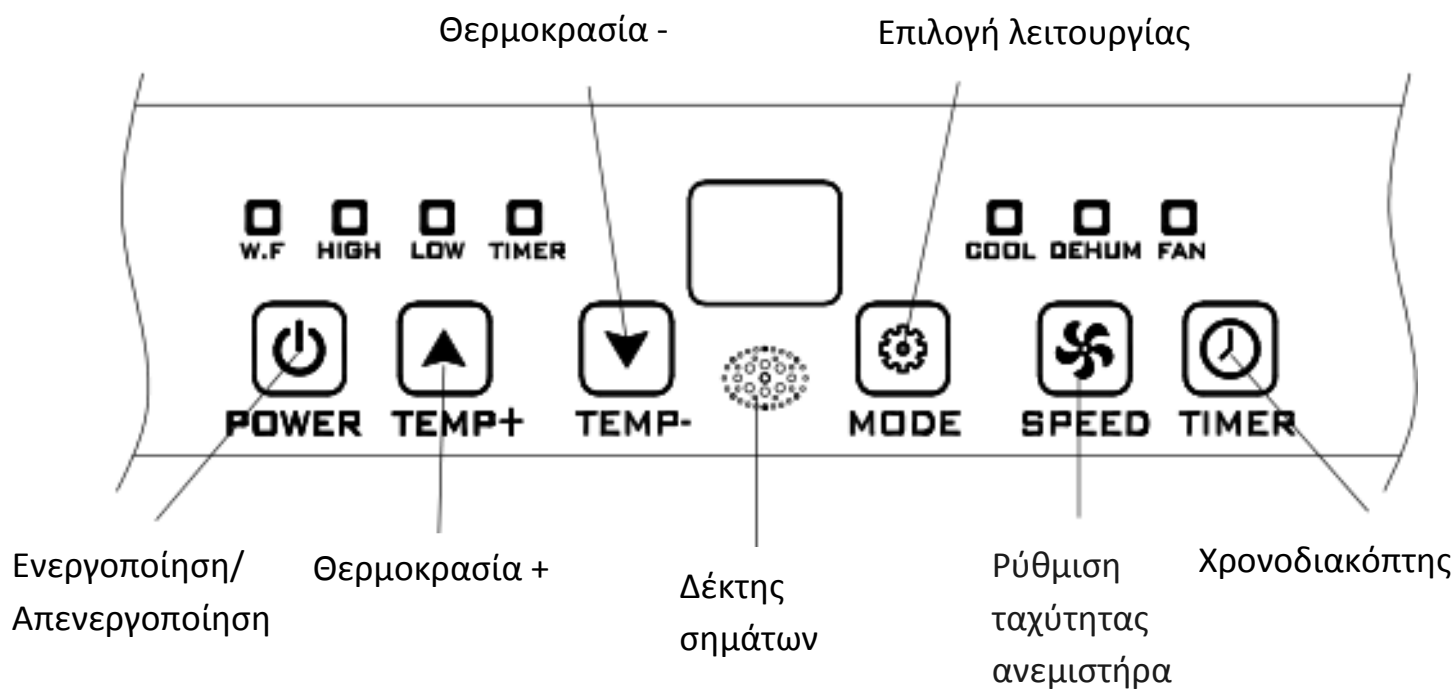
Εικ. 6



Εικ. 6α

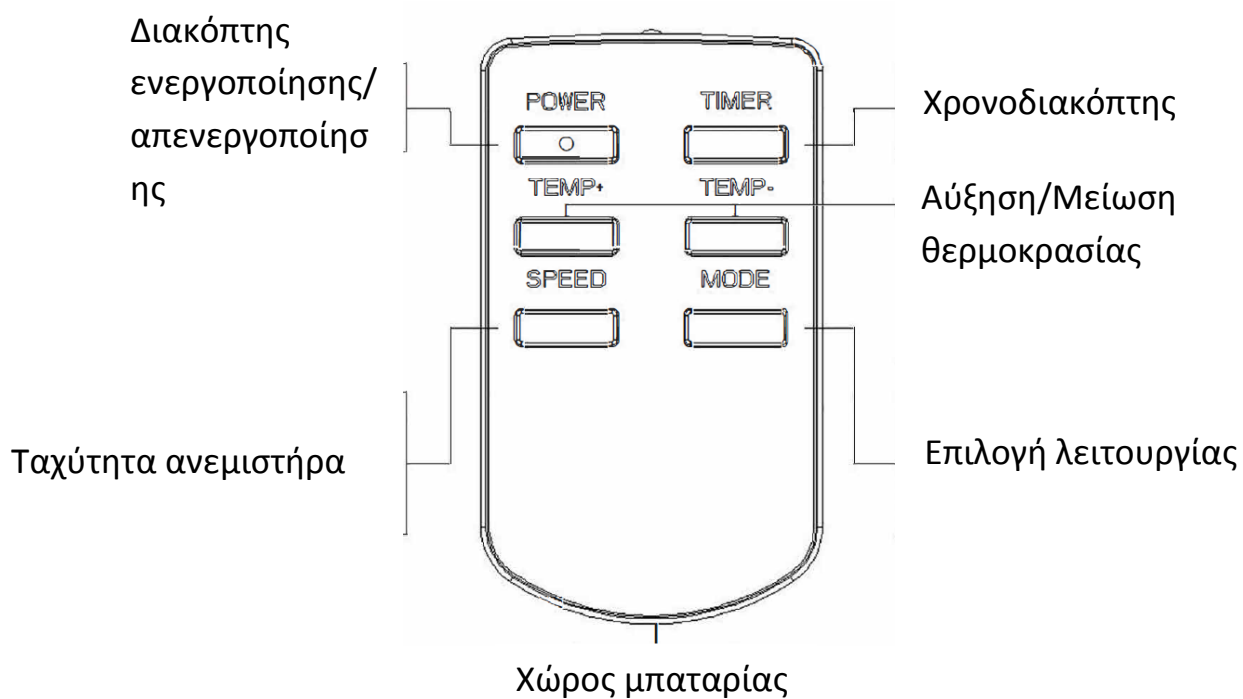
-
- Εισαγάγετε το καλώδιο ρεύματος σε μια γειωμένη πρίζα εναλλασσόμενου ρεύματος 220-240V~/50Hz.
 - Μην χρησιμοποιείτε την ίδια πρίζα από κοινού με άλλες συσκευές.
 - Κατά τη χρήση των λειτουργιών ψύξης και αφύγρανσης, αφήστε να περάσει διάστημα τουλάχιστον 3 λεπτών μεταξύ κάθε πατήματος του κουμπιού POWER (Ενεργοποίηση).
 - Πατήστε το κουμπί POWER (Λειτουργία) για να ενεργοποιήσετε το κλιματιστικό.

Πίνακας ελέγχου



Εικ. 7

Τηλεχειριστήριο



Εικ. 8

Εύρος θερμοκρασίας λειτουργίας

Το κλιματιστικό πρέπει να λειτουργεί εντός του εύρους θερμοκρασιών (θερμοκρασία δωματίου) που αναφέρονται παρακάτω:

	Μέγιστη ψύξη	Ελάχιστη ψύξη
Ξ.Β./ Υ.Β.(°C)	35/24	18/12

(Ξ.Β. : Θερμοκρασία ξηρού βολβού, Υ.Β. : Θερμοκρασία υγρού βολβού)

Ελέγξτε αν ο σωλήνας εξόδου έχει στερεωθεί σωστά.

Σημεία προσοχής για τις λειτουργίες ψύξης και αφύγρανσης:

- Κατά τη χρήση των λειτουργιών ψύξης και αφύγρανσης, αφήστε να περάσει διάστημα τουλάχιστον 3 λεπτών μεταξύ κάθε πατήματος του κουμπιού POWER (Ενεργοποίηση).
- Η παροχή ρεύματος ικανοποιεί τις σχετικές απαιτήσεις.
- Η πρίζα παρέχει εναλλασσόμενο ρεύμα.
- Μην χρησιμοποιείτε την ίδια πρίζα από κοινού με άλλες συσκευές.
- Η παροχή ρεύματος είναι AC220--240V, 50Hz

Λειτουργία ψύξης

- Πατήστε το κουμπί «Mode» (Λειτουργία) έως ότου εμφανιστεί το εικονίδιο «Cool» (Ψύξη).
- Πατήστε το κουμπί «▲» ή «▼» για να επιλέξετε την επιθυμητή θερμοκρασία δωματίου. (16°C - 31°C)
- Πατήστε το κουμπί «Fan Speed» (Ταχύτητα ανεμιστήρα) για να επιλέξετε την ταχύτητα του αέρα.

Λειτουργία αφύγρανσης

Πατήστε το κουμπί «Mode» (Λειτουργία) έως ότου αναβοσβήσει το ενδεικτικό φως «Dehumidify» (Αφύγρανση)

- Η επιλεγμένη θερμοκρασία ορίζεται αυτόματα ίση με την τρέχουσα θερμοκρασία του δωματίου μείον 2 °C.
- Η ταχύτητα του ανεμιστήρα ορίζεται αυτόματα σε LOW (Χαμηλή).

Λειτουργία ανεμιστήρα

- Πατήστε το κουμπί «Mode» (Λειτουργία) έως ότου εμφανιστεί το εικονίδιο «Fan» (Ανεμιστήρας).
- Πατήστε το κουμπί «Fan Speed» (Ταχύτητα ανεμιστήρα) για να επιλέξετε την ταχύτητα του αέρα.

Λειτουργία θέρμανσης (αυτή η λειτουργία δεν είναι διαθέσιμη για μονάδα μόνο ψύξης)

- Πατήστε το κουμπί «Mode» (Λειτουργία) έως ότου εμφανιστεί το εικονίδιο «Heat» (Θέρμανση).

-
- Πατήστε το κουμπί «Fan Speed» (Ταχύτητα ανεμιστήρα) για να επιλέξετε την ταχύτητα του αέρα.
 - Πατήστε το κουμπί «Fan Speed» (Ταχύτητα ανεμιστήρα) για να επιλέξετε την ταχύτητα του αέρα.

Λειτουργία χρονοδιακόπτη

Ρύθμιση χρονοδιακόπτη ενεργοποίησης:

- Ενώ το κλιματιστικό είναι απενεργοποιημένο, πατήστε το κουμπί «Timer» (Χρονοδιακόπτης) και επιλέξτε την επιθυμητή ώρα ενεργοποίησης μέσω των κουμπιών ρύθμισης θερμοκρασίας και ώρας.
- Στον πίνακα ελέγχου εμφανίζεται η ένδειξη «Preset ON Time» (Προεπιλεγμένος χρόνος ενεργοποίησης).
- Ο χρόνος ενεργοποίησης μπορεί να ρυθμιστεί σε οποιαδήποτε τιμή μεταξύ 0-24 ωρών.

Ρύθμιση χρονοδιακόπτη απενεργοποίησης

- Ενώ το κλιματιστικό είναι απενεργοποιημένο, πατήστε το κουμπί «Timer» (Χρονοδιακόπτης) και επιλέξτε την επιθυμητή ώρα απενεργοποίησης μέσω των κουμπιών ρύθμισης θερμοκρασίας και ώρας.
- Στον πίνακα ελέγχου εμφανίζεται η ένδειξη «Preset OFF Time» (Προεπιλεγμένος χρόνος απενεργοποίησης).
- Ο χρόνος απενεργοποίησης μπορεί να ρυθμιστεί σε οποιαδήποτε τιμή μεταξύ 0-24 ωρών.

Συνεχής αποστράγγιση

- Όταν η συσκευή πρόκειται να μην χρησιμοποιηθεί για μεγάλο χρονικό διάστημα, αφαιρέστε την ελαστική τάπα από την οπή αποστράγγισης στο κάτω μέρος της μονάδας και συνδέστε έναν σωλήνα αποστράγγισης στο κάτω κλιπ στερέωσης. Όλο το νερό που υπάρχει στο δοχείο νερού θα αποστραγγιστεί εκτός της συσκευής.
- Αν η αντλία νερού έχει υποστεί βλάβη, μπορεί να χρησιμοποιηθεί η συνεχής αποστράγγιση. Σε αυτήν την περίπτωση, η αντλία νερού δεν ενεργοποιείται. Η μονάδα θα συνεχίσει να λειτουργεί σωστά.

-
- Αν η αντλία νερού υποστεί βλάβη, μπορεί επίσης να χρησιμοποιηθεί η διακεκομμένη αποστράγγιση. Σε αυτήν την περίπτωση, όταν ανάψει το ενδεικτικό φως γεμάτου δοχείου νερού, συνδέστε έναν σωλήνα αποστράγγισης στο κάτω κλιπ στερέωσης. Τότε όλο το νερό που βρίσκεται στο δοχείο νερού θα αποστραγγιστεί εκτός της συσκευής. Η μονάδα θα συνεχίσει να λειτουργεί σωστά.

Καθαρισμός και συντήρηση

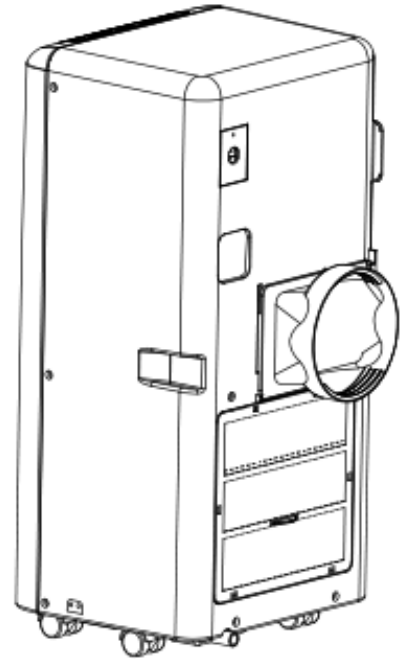
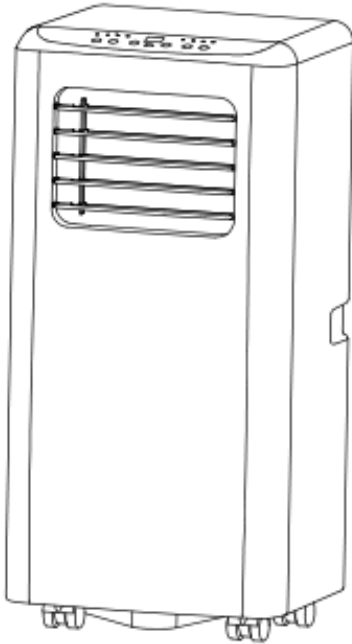
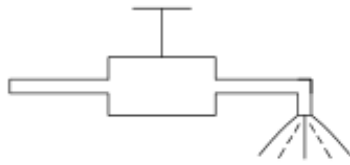
ΚΙΝΔΥΝΟΣ!



Κίνδυνος τραυματισμού!

Πριν από οποιαδήποτε διαδικασία καθαρισμού, βεβαιωθείτε ότι η μονάδα δεν τροφοδοτείται με ρεύμα.

- Πριν από τον καθαρισμό, φροντίστε να αποσυνδέσετε τη μονάδα από οποιαδήποτε παροχή ηλεκτρικού ρεύματος.
- Μην χρησιμοποιείτε βενζίνη ή άλλες χημικές ουσίες για να καθαρίσετε τη μονάδα.
- Μην ρίχνετε νερό απευθείας επάνω στη μονάδα.
- Πρώτα καθαρίστε την επιφάνεια με ένα ουδέτερο απορρυπαντικό και ένα υγρό πανί. Στη συνέχεια, σκουπίστε τη με ένα υγρό πανί.
- Αν το κλιματιστικό υποστεί βλάβη, επικοινωνήστε με το κατάστημα αγοράς.



Φίλτρο αέρα

- Αν το φίλτρο αέρα φράξει από σκόνη/βρομιά, θα πρέπει να καθαρίζεται κάθε δύο εβδομάδες.
- Για την αφαίρεση, ανοίξτε τη σχάρα εισόδου αέρα και βγάλτε το φίλτρο αέρα.
- Καθαρίστε το φίλτρο αέρα με ουδέτερο απορρυπαντικό σε χλιαρό νερό (40 °C) και αφήστε το να στεγνώσει στη σκιά.
- Τοποθετήστε το φίλτρο αέρα στη γρίλια εισόδου και επανατοποθετήστε τα εξαρτήματα στην αρχική τους θέση.

Τεχνικά στοιχεία

ΤΟΠΙΚΟ ΚΛΙΜΑΤΙΣΤΙΚΟ		
A007A-07C		
Ψυκτική ισχύς	7000 Btu/hr (2.05KW)	
Θερμαντική ισχύς	---	
Παροχή ρεύματος	220-240V~, 50Hz	
Ονομαστική ισχύς εισόδου	Ψύξη	785 W
	Θέρμανση	---
Ρεύμα, ονομαστική τιμή	Ψύξη	3.5A
	Θέρμανση	---
Ψυκτικό μέσο / Βάρος	R290 / 140 gr	
Επιτρεπόμενη πλεονάζουσα πίεση λειτουργίας	Απόρριψη: 2,6 MPa	
	Αναρρόφηση: 1,0 MPa	
Μέγιστη επιτρεπτή πίεση	Απόρριψη: 3,2 MPa	
	Αναρρόφηση: 1,2 MPa	
Βάρος / Διάσταση συσκευής	18Kg / Π330 x Υ680 x Β280 mm	
Στάθμη ηχητικής ισχύος	65 dB(A)	

Ενεργειακές Πληροφορίες

EAN: 5202650169266			
Περιγραφή	Σύμβολο	Τιμή	Μονάδα
Ονομαστική ψυκτική ισχύς	P_{rated} για ψύξη	2,1	kW
Ονομαστική θερμαντική ισχύς	P_{rated} για θέρμανση	-	kW
Ονομαστική ισχύς εισόδου για ψύξη	P_{EER}	0,8	kW
Ονομαστική ισχύς εισόδου για θέρμανση	P_{COP}	-	kW
Ονομαστικός βαθμός ενεργειακής απόδοσης	$EERd$	2,6	-
Ονομαστικός συντελεστής απόδοσης	$COPd$	-	-
Κατανάλωση ισχύος στην κατάσταση χωρίς λειτουργία θερμοστάτη	P_{TO}	-	W
Κατανάλωση ισχύος σε κατάσταση αναμονής	P_{SB}	0,5	W
Κατανάλωση ηλεκτρικής ενέργειας κλιματιστικού ενός αεραγωγού για ψύξη	Q_{SD} για ψύξη	0,8	kWh/h
Κατανάλωση ηλεκτρικής ενέργειας κλιματιστικού ενός αεραγωγού για θέρμανση	Q_{SD} για θέρμανση	-	kWh/h
Στάθμη ηχητικής ισχύος	L_{WA}	65	dB(A)
Δυναμικό θέρμανσης του πλανήτη	GWP	3	Kg ισοδύναμου CO ₂
Στοιχεία επικοινωνίας για την παροχή περισσότερων πληροφοριών	Jiangmen POSI Refrigeration Appliance Co. LTD, 6th,7th ,8th buildings ,NO.101 DongNing road, GaoXin area,529000 JiangMen city,Guangdong,China		

Αντιμετώπιση προβλημάτων

Τι να κάνετε σε περίπτωση ελαττωματικής λειτουργίας.

Σε πολλές περιπτώσεις η βλάβη μπορεί να οφείλεται σε κάποιο μικρό ελάττωμα. Συνήθως, μπορείτε να επιλύσετε μόνοι σας τέτοια προβλήματα. Ανατρέξτε στον παρακάτω πίνακα, πριν επικοινωνήσετε με το κατάστημα αγοράς. Με αυτόν τον τρόπο ενδέχεται να εξοικονομήσετε πολύ κόπο και, συχνά, χρήματα. Αν δεν μπορείτε να επιλύσετε το πρόβλημα μόνοι σας, επικοινωνήστε απευθείας με το κατάστημα αγοράς. Θυμηθείτε ότι η εκτέλεση επισκευών από μη επαγγελματίες ακυρώνει την εγγύησή σας και ενδέχεται να προκαλέσει επιπλέον χρεώσεις.

Προβλήματα	Πιθανές αιτίες	Προτεινόμενες λύσεις
1. Η ΜΟΝΑΔΑ ΔΕΝ ΞΕΚΙΝΑ ΟΤΑΝ ΠΙΕΖΕΤΑΙ ΤΟ ΚΟΥΜΠΙ ΕΝΕΡΓΟΠΟΙΗΣΗΣ	- Το ενδεικτικό φως γεμάτου δοχείου νερού αναβοσβήνει και το δοχείο νερού είναι γεμάτο.	Αδειάστε το νερό από το δοχείο νερού.
	- Η θερμοκρασία δωματίου είναι υψηλότερη από την επιλεγμένη θερμοκρασία. (Λειτουργία θέρμανσης)	Ρυθμίστε ξανά τη θερμοκρασία
	- Η θερμοκρασία δωματίου είναι χαμηλότερη από την επιλεγμένη θερμοκρασία. (Λειτουργία ψύξης)	Ρυθμίστε ξανά τη θερμοκρασία
2. Η συσκευή δεν ψύχει αρκετά	- Δεν έχουν κλείσει όλες οι πόρτες και τα παράθυρα.	Βεβαιωθείτε ότι όλες οι πόρτες και τα παράθυρα είναι κλειστά.
	- Υπάρχουν πηγές θερμότητας μέσα στο δωμάτιο.	Αφαιρέστε τις πηγές θερμότητας, αν είναι εφικτό.
	- Ο σωλήνας εξόδου αέρα δεν είναι συνδεδεμένος ή έχει φράξει.	Συνδέστε ή καθαρίστε τον σωλήνα εξόδου αέρα.
	- Η ρύθμιση της θερμοκρασίας είναι πολύ υψηλή.	Ρυθμίστε ξανά τη θερμοκρασία
	- Η είσοδος αέρα έχει φράξει.	Καθαρίστε την είσοδο αέρα.

Η συσκευή απενεργοποιείται αυτόματα στη λειτουργία θέρμανσης	- Προστασία από τη θέρμανση: όταν η θερμοκρασία στην έξοδο αέρα υπερβεί τους 70°C, η μονάδα θα απενεργοποιηθεί αυτόματα.	Επανεκκινήστε τη μονάδα σε επαρκώς χαμηλότερη θερμοκρασία δωματίου.
3. Η συσκευή παράγει θόρυβο	- Το δάπεδο δεν είναι αρκετά επίπεδο ή ομαλό	Αν είναι εφικτό, τοποθετήστε τη μονάδα σε ομαλό, επίπεδο δάπεδο.
	- Ο ήχος προέρχεται από τη ροή του ψυκτικού υγρού μέσα στο κλιματιστικό.	Αυτό είναι φυσιολογικό.
4. Εμφανίζεται ο κωδικός E0	Σφάλμα αισθητήρα θερμοκρασίας δωματίου	Αντικαταστήστε τον αισθητήρα θερμοκρασίας δωματίου (η μονάδα μπορεί να λειτουργήσει και χωρίς αντικατάσταση.)
5. Εμφανίζεται ο κωδικός E2	Γεμάτο δοχείο νερού	Αδειάστε το δοχείο νερού

Απόρριψη προϊόντος



Οι συσκευές που φέρουν αυτό το σύμβολο δεν πρέπει να απορρίπτονται στα οικιακά απορρίμματα. Η απόρριψη παλαιού ηλεκτρικού και ηλεκτρονικού εξοπλισμού αυτού του είδους πρέπει να γίνεται σε ξεχωριστά σημεία. Απευθυνθείτε στις τοπικές αρχές για πληροφορίες σχετικά με τις δυνατότητες σωστής απόρριψης. Μέσω της σωστής απόρριψης, ο παλαιός εξοπλισμός αποστέλλεται για ανακύκλωση ή για άλλες μορφές επαναχρησιμοποίησης. Με αυτόν τον τρόπο βοηθάτε να αποτραπεί η απελευθέρωση βλαβερών υλικών στο περιβάλλον.

Απόρριψη συσκευασίας



Η συσκευασία αποτελείται από χαρτόνι και πλαστικά με αντίστοιχη σήμανση, που μπορούν να ανακυκλωθούν. Διαθέστε αυτά τα υλικά στα κατάλληλα σημεία ανακύκλωσης.

Εγγύηση

Για αυτό το προϊόν ισχύει εγγύηση με διάρκεια δύο έτη από την ημερομηνία αγοράς, εφόσον αυτό έχει αγοραστεί από κατάστημα Praktiker στην Ελλάδα.

Βλάβες που προέρχονται από ακατάλληλη μεταχείριση ή χειρισμό, λάθος τοποθέτηση ή φύλαξη, ακατάλληλη σύνδεση ή εγκατάσταση, από βία ή άλλες εξωτερικές επιδράσεις, καθώς και σε παρεμβάσεις του αγοραστή ή τρίτων οι οποίες δεν ήταν σύμφωνες με τις οδηγίες χρήσης που συνοδεύουν το προϊόν, δεν καλύπτονται από την εγγύηση. Επίσης, δεν καλύπτεται η φυσιολογική φθορά λόγω χρήσης. Προτείνουμε να διαβάσετε προσεκτικά τις οδηγίες χρήσεως, διότι περιέχουν σημαντικές υποδείξεις.

Για λόγους εξακρίβωσης της ημερομηνίας αγοράς, είναι απαραίτητο να κρατήσετε την απόδειξη αγοράς, που αποτελεί το μόνο αποδεικτικό στοιχείο της ημερομηνίας αγοράς.

Υποδείξεις :

1. Εάν το προϊόν δε λειτουργεί πλέον όπως πρέπει, ελέγξτε παρακαλούμε πρώτα εάν η αιτία είναι άλλοι λόγοι, όπως για παράδειγμα λάθος χειρισμός.
2. Σε περίπτωση που θέλετε να κάνετε χρήση της εγγύησης ή σε περίπτωση βλάβης παρακαλούμε απευθυνθείτε προσωπικά στο κατάστημα αγοράς.

Παρακαλούμε προσέξτε ότι θα επισυνάπτετε, θα έχετε διαθέσιμα, ή θα φέρετε μαζί σας σε κάθε περίπτωση τα ακόλουθα:

- Απόδειξη αγοράς
- Περιγραφή προϊόντος / Τύπος / Μάρκα
- Περιγραφή του εμφανιζόμενου προβλήματος με όσο το δυνατόν πιο ακριβή αναφορά του ελαττώματος.

Εκτός των δικαιωμάτων που παρέχονται με την παρούσα εγγύηση στον καταναλωτή, αυτός έχει σε κάθε περίπτωση και όλα τα δικαιώματα που απορρέουν από τις κείμενες διατάξεις και τους νόμους σχετικά με τη σύμβαση πώλησης.

Εισαγωγέας:

Praktiker Hellas S.A.

Πειραιώς 176-177 78

Ταύρος, Αθήνα

www.praktiker.gr

ΟΔΗΓΙΕΣ ΓΙΑ ΤΗΝ ΕΠΙΣΚΕΥΗ ΣΥΣΚΕΥΩΝ ΠΟΥ ΠΕΡΙΕΧΟΥΝ R290

1 ΓΕΝΙΚΕΣ ΟΔΗΓΙΕΣ

1.1 Έλεγχοι στην περιοχή

Πριν από την έναρξη εργασιών σε συστήματα που περιέχουν εύφλεκτα ψυκτικά, είναι απαραίτητοι οι έλεγχοι ασφαλείας για τη διασφάλιση ελαχιστοποίησης κινδύνων ανάφλεξης. Για επισκευή στο σύστημα ψυκτικού, θα πρέπει να λαμβάνονται οι παρακάτω προφυλάξεις πριν από τη διενέργεια εργασιών στο σύστημα.

1.2 Διαδικασίες εργασιών

Οι εργασίες θα πρέπει να αναλαμβάνονται κάτω από ελεγχόμενες διαδικασίες για ελαχιστοποίηση του κινδύνου παρουσίας ενός εύφλεκτου αερίου ή ατμού κατά τη διάρκεια των εργασιών.

1.3 Γενική περιοχή εργασιών

Θα πρέπει να δοθούν οδηγίες σε όλο το προσωπικό συντήρησης καθώς και στα υπόλοιπα άτομα που εργάζονται στο χώρο για τη φύση των εργασιών που διεξάγονται. Θα πρέπει να αποφεύγονται οι εργασίες σε περιορισμένους χώρους. Ο χώρος γύρω από το σημείο εργασιών θα πρέπει να είναι απομονωμένος. Βεβαιωθείτε ότι οι συνθήκες εντός του χώρου είναι ασφαλείς μέσω ελέγχου εύφλεκτων υλικών.

1.4 Έλεγχος για παρουσία ψυκτικού

Θα πρέπει να πραγματοποιείται έλεγχος του χώρου με κατάλληλο ανιχνευτή ψυκτικού πριν και κατά τη διάρκεια εργασιών, για να διασφαλιστεί ότι ο τεχνικός είναι ενήμερος για την παρουσία πιθανών εύφλεκτων υλικών στην ατμόσφαιρα. Βεβαιωθείτε ότι ο εξοπλισμός εντοπισμού διαρροών που χρησιμοποιείται είναι κατάλληλος για χρήση με εύφλεκτα ψυκτικά, π.χ. κανένας σπινθήρας, κατάλληλα σφραγισμένα ή εγγενώς ασφαλή.

1.5 Παρουσία πυροσβεστήρα

Εάν πρέπει να πραγματοποιηθεί τυχόν εργασία που να εμπλέκει υψηλή θερμοκρασία στον εξοπλισμό του ψυκτικού ή σε άλλα εμπλεκόμενα μέρη, θα πρέπει να είναι διαθέσιμος ο κατάλληλος εξοπλισμός πυρόσβεσης. Θα πρέπει να διαθέτετε έναν πυροσβεστήρα ξηρής σκόνης ή CO₂ (διοξειδίου του άνθρακα) κοντά στο χώρο πλήρωσης.

1.6 Καμία πηγή ανάφλεξης

Κανένα άτομο που διεξάγει εργασίες σχετικές με σύστημα ψυκτικού που περιλαμβάνει την έκθεση κάποιου σωλήνα που περιέχει ή περιείχε εύφλεκτο ψυκτικό, δεν θα πρέπει να χρησιμοποιεί οποιαδήποτε πηγή ανάφλεξης με τέτοιο τρόπο που να οδηγεί σε κίνδυνο πυρκαγιάς ή έκρηξης. Όλες οι πιθανές πηγές ανάφλεξης, συμπεριλαμβανομένου του καπνίσματος, θα πρέπει να κρατούνται αρκετά μακριά από το σημείο της εγκατάστασης, επιδιόρθωσης, αφαίρεσης ή διάθεσης, κατά τη διάρκεια των οποίων ενδέχεται να γίνει διαρροή εύφλεκτου υλικού στον περιβάλλοντα χώρο. Πριν από τη διενέργεια εργασιών, θα πρέπει να διερευνηθεί ο χώρος γύρω από τον εξοπλισμό για να διασφαλιστεί ότι δεν υπάρχουν κίνδυνοι ανάφλεξης ή πυρκαγιάς. Θα πρέπει επίσης να υπάρχουν προειδοποιητικές πινακίδες «ΜΗΝ ΚΑΠΝΙΖΕΤΕ».

1.7 Περιοχή εξαερισμού

Βεβαιωθείτε ότι ο χώρος είναι ανοιχτός και κατάλληλα αεριζόμενος πριν επεμβαίνετε στο σύστημα ή διεξάγετε οποιαδήποτε εργασία που να εμπλέκει υψηλή θερμοκρασία. Θα πρέπει να εξακολουθεί να υπάρχει ένας βαθμός εξαερισμού κατά τη διάρκεια διεξαγωγής των εργασιών. Ο εξαερισμός θα πρέπει να κατανέμει με ασφαλή τρόπο κάθε εκλυόμενο ψυκτικό και κατά προτίμηση να το αποβάλλει εξωτερικά, στην ατμόσφαιρα.

1.8 Έλεγχοι στον ψυκτικό εξοπλισμό

Όταν πραγματοποιείται αλλαγή στα ηλεκτρικά μέρη, θα πρέπει να ταιριάζουν για το σκοπό αυτό καθώς και σύμφωνα με τις προδιαγραφές. Πάντοτε θα πρέπει να ακολουθείτε τις οδηγίες συντήρησης και σέρβις του κατασκευαστή. Εάν έχετε

οποιαδήποτε απορία, συμβουλευτείτε την τεχνική υποστήριξη του κατασκευαστή. Θα πρέπει να εφαρμόζονται οι παρακάτω έλεγχοι στις εγκαταστάσεις που χρησιμοποιούν εύφλεκτα ψυκτικά: Η ποσότητα πλήρωσης είναι σύμφωνα με το μέγεθος του δωματίου εντός του οποίου έχουν εγκατασταθεί τα μέρη του ψυκτικού. Ο μηχανισμός εξαερισμού και οι έξοδοι λειτουργούν κατάλληλα και δεν εμποδίζονται. Αν χρησιμοποιείται έμμεσο κύκλωμα ψύξης, το δευτερεύον κύκλωμα ελέγχεται για την παρουσία ψυκτικού. Η σήμανση του εξοπλισμού εξακολουθεί να είναι ορατή και ευανάγνωστη. Σήμανση που δεν είναι ευανάγνωστη θα πρέπει να διορθώνεται. Οι σωλήνες ψύξης ή τα εξαρτήματά τους είναι τοποθετημένα σε θέση όπου είναι απίθανο να εκτεθούν σε ουσία που μπορεί να διαβρώσει τα συστατικά που περιέχουν ψυκτικό, εκτός αν τα εξαρτήματα είναι κατασκευασμένα από υλικά που είναι εγγενώς ανθεκτικά στη διάβρωση ή είναι κατάλληλα προστατευμένα κατά της διάβρωσης.

1.9 Έλεγχοι στα ηλεκτρικά συστήματα

Στην επισκευή και συντήρηση των ηλεκτρικών συστημάτων περιλαμβάνονται οι αρχικοί έλεγχοι ασφαλείας και οι διαδικασίες ελέγχου των εξαρτημάτων. Εάν υπάρχει βλάβη που μπορεί να θέσει σε κίνδυνο την ασφάλεια, τότε καμία ηλεκτρική παροχή δεν θα πρέπει να συνδεθεί στο κύκλωμα μέχρι να γίνει επιδιόρθωση της βλάβης. Οι αρχικοί έλεγχοι ασφαλείας πρέπει να περιλαμβάνουν τα εξής: ότι οι πυκνωτές είναι αποφορτισμένοι: αυτό θα πρέπει να γίνει με ασφαλή τρόπο για την αποφυγή πιθανότητας εμφάνισης σπινθήρων. Ότι δεν υπάρχουν εκτεθειμένα ενεργά ηλεκτρικά μέρη ή καλωδιώσεις κατά την πλήρωση, ανάκτηση ή τον καθαρισμό του συστήματος. Ότι υπάρχει συνέχεια της γείωσης.

2 ΕΠΙΣΚΕΥΕΣ ΣΕ ΣΦΡΑΓΙΣΜΕΝΑ ΕΞΑΡΤΗΜΑΤΑ

2.1 Κατά τη διάρκεια επισκευών σε σφραγισμένα εξαρτήματα, όλες οι ηλεκτρικές συσκευές θα πρέπει να είναι αποσυνδεδεμένες από τον εξοπλισμό πριν από κάθε αφαίρεση σφραγισμένων καλυμμάτων, κτλ. Εάν είναι απολύτως απαραίτητο να υπάρχει ηλεκτρική παροχή στον εξοπλισμό κατά τη διάρκεια του σέρβις, θα πρέπει

να υπάρχει μια συσκευή εντοπισμού διαρροών σε συνεχόμενη λειτουργία η οποία να είναι τοποθετημένη στο πιο κρίσιμο σημείο για να προειδοποιήσει σε ενδεχόμενη κρίσιμη κατάσταση.

2.2 Ιδιαίτερη προσοχή θα πρέπει να δοθεί στα παρακάτω για να διασφαλιστεί ότι η εργασία πάνω σε ηλεκτρικά μέρη δεν θα αλλοιώσει το περίβλημα με τρόπο που επηρεάζει το επίπεδο προστασίας.

Το παραπάνω περιλαμβάνει ζημιά σε καλώδια, σε μεγάλο αριθμό συνδέσεων, ακροδεκτών που δεν έγιναν σύμφωνα με τις υπάρχουσες προδιαγραφές, ζημιά σε στεγανωτικά, λάθος εφαρμογή στυπιοθλιπτών, κτλ.

Βεβαιωθείτε ότι η συσκευή είναι στερεωμένη με ασφάλεια. Βεβαιωθείτε ότι τα στεγανωτικά ή τα υλικά στεγάνωσης δεν έχουν διαβρωθεί με τέτοιο τρόπο που να μην εξυπηρετούν το σκοπό αποτροπής της εισχώρησης εύφλεκτων αερίων στον χώρο. Τα ανταλλακτικά θα πρέπει να πληρούν τις προδιαγραφές του κατασκευαστή.

ΣΗΜΕΙΩΣΗ Η χρήση στεγανοποιητικών μέσων σιλικόνης ενδέχεται να υπονομεύσει την αποτελεσματικότητα ορισμένων ειδών εξοπλισμού ανίχνευσης διαρροών.

Τα εγγενώς ασφαλή εξαρτήματα δεν χρειάζεται να απομονωθούν πριν από την εργασία πάνω σε αυτά.

3 ΕΠΙΣΚΕΥΗ ΠΑΝΩ ΣΕ ΕΓΓΕΝΩΣ ΑΣΦΑΛΗ ΕΞΑΡΤΗΜΑΤΑ

Μην εφαρμόζετε οποιαδήποτε μόνιμα επαγωγικά φορτία ή φορτία χωρητικότητας στο κύκλωμα χωρίς να διασφαλίσετε ότι δεν θα υπερβούν τα επιτρεπτά όρια τάσης και ρεύματος για τον εξοπλισμό που χρησιμοποιείται.

Εγγενώς ασφαλή εξαρτήματα είναι μόνο εκείνα πάνω στα οποία μπορεί να δουλέψει κάποιος τη δεδομένη στιγμή παρουσία εύφλεκτων αερίων. Ο εξοπλισμός δοκιμής θα πρέπει να είναι στη σωστή ονομαστική τιμή. Αντικαταστήστε εξαρτήματα μόνο με ανταλλακτικά που υποδεικνύονται από τον κατασκευαστή. Άλλα μέρη μπορεί να προκαλέσουν την ανάφλεξη του ψυκτικού στην ατμόσφαιρα από τυχόν διαρροή.

4 ΚΑΛΩΔΙΩΣΗ

Ελέγξτε ότι η καλωδίωση δεν εκτίθεται σε φθορά, διάβρωση, υπερβολική πίεση, κραδασμούς, αιχμηρές επιφάνειες ή άλλες δυσμενείς περιβαλλοντικές επιπτώσεις. Ο έλεγχος θα πρέπει επίσης να λαμβάνει υπόψη το αποτέλεσμα παλαίωσης ή συνεχούς κραδασμού από πηγές όπως συμπιεστές ή ανεμιστήρες.

5 ΑΝΙΧΝΕΥΣΗ ΕΥΦΛΕΚΤΩΝ ΨΥΚΤΙΚΩΝ

Σε καμία περίπτωση δεν θα πρέπει να χρησιμοποιούνται πιθανές πηγές ανάφλεξης κατά την αναζήτηση ή την ανίχνευση διαρροών ψυκτικού.

Δεν θα πρέπει να χρησιμοποιείται δαυλός αλογόνου (ή οποιοσδήποτε άλλος ανιχνευτής με τη χρήση γυμνής φλόγας).

6 ΤΡΟΠΟΙ ΑΝΙΧΝΕΥΣΗΣ ΔΙΑΡΡΟΩΝ

Οι παρακάτω μέθοδοι ανίχνευσης διαρροών νοούνται ως αποδεκτές για συστήματα που περιέχουν εύφλεκτα ψυκτικά.

Θα πρέπει να χρησιμοποιούνται ηλεκτρονικοί ανιχνευτές διαρροών για τον εντοπισμό εύφλεκτων ψυκτικών, αλλά η ευαισθησία ενδέχεται να μην είναι η κατάλληλη, ή να χρειάζεται βαθμονόμηση. (Η βαθμονόμηση του εξοπλισμού θα πρέπει να διενεργείται σε χώρο χωρίς παρουσία ψυκτικού).

Βεβαιωθείτε ότι ο ανιχνευτής δεν είναι πιθανή πηγή ανάφλεξης και είναι κατάλληλος για το ψυκτικό.

Ο εξοπλισμός ανίχνευσης διαρροών θα πρέπει να είναι ρυθμισμένος σε ποσοστό LFL του ψυκτικού και θα πρέπει να βαθμονομείται σύμφωνα με ψυκτικό που εφαρμόζεται και να επιβεβαιωθεί το κατάλληλο ποσοστό αερίου (25% μέγιστο ποσοστό).

Υγρά ανίχνευσης διαρροών είναι κατάλληλα για χρήση στα περισσότερα ψυκτικά, αλλά θα πρέπει να αποφεύγετε τη χρήση των καθαριστικών που περιέχουν χλωρίνη καθώς η χλωρίνη μπορεί να αντιδράσει με το ψυκτικό και να διαβρώσει τους χαλκοσωλήνες. Εάν υπάρχει υπόνοια για διαρροή, θα πρέπει να σβήσετε ή να απομακρύνετε όλες τις γυμνές φλόγες. Εάν εντοπιστεί διαρροή ψυκτικού που απαιτεί συγκόλληση, θα πρέπει να γίνει ανάκτηση στο σύνολο του ψυκτικού από το

σύστημα, ή να απομονωθεί (μέσω κλεισίματος βαλβίδων) σε μέρος του συστήματος μακριά από τη διαρροή.

Θα πρέπει να εισαχθεί στο σύστημα άζωτο απαλλαγμένο από οξυγόνο (OFN) τόσο πριν όσο και κατά τη διάρκεια της διαδικασίας συγκόλλησης.

7 ΑΦΑΙΡΕΣΗ ΚΑΙ ΕΚΚΕΝΩΣΗ

Όταν επεμβαίνετε στο κύκλωμα του ψυκτικού για να προβείτε σε επιδιορθώσεις για κάθε άλλο σκοπό, θα πρέπει να εφαρμόζετε τις συμβατικές διαδικασίες.

Ωστόσο, είναι σημαντικό να ακολουθείται η καλύτερη πρακτική καθώς θα πρέπει να λαμβάνεται υπόψη η αναφλεξιμότητα.

Θα πρέπει να ακολουθείται η παρακάτω διαδικασία: αφαίρεση του ψυκτικού, καθαρισμός του κυκλώματος με αδρανές αέριο, εκκένωση, καθαρισμός πάλι με αδρανές αέριο, άνοιγμα του κυκλώματος μέσω εγκοπής ή με φλόγιστρο. Η ποσότητα του ψυκτικού θα πρέπει να ανακτηθεί στις κατάλληλες φιάλες. Το σύστημα θα πρέπει να καθαριστεί με καθαρό οξυγόνο ελεύθερο αζώτου (OFN) για να διατηρηθεί η ασφάλεια της μονάδας. Αυτή η διαδικασία μπορεί να χρειαστεί να επαναληφθεί αρκετές φορές. Δεν πρέπει να χρησιμοποιείται πεπιεσμένος αέρας ή οξυγόνο για αυτήν την εργασία. Η έκπλυση μπορεί να πραγματοποιηθεί καταργώντας την εκκένωση στο σύστημα μέσω του OFN και συνεχίζοντας την πλήρωση μέχρι την επίτευξη της πίεσης λειτουργίας, κατόπιν εκλύοντας το OFN στην ατμόσφαιρα και τελικά δημιουργώντας πάλι εκκένωση στο κύκλωμα. Η παραπάνω διαδικασία μπορεί να επαναληφθεί μέχρι να μην υπάρχει κανένα υπόλειμμα ψυκτικού στο σύστημα. Όταν χρησιμοποιείται η τελική πλήρωση OFN, το σύστημα θα πρέπει ρυθμιστεί στην ατμοσφαιρική πίεση για να μπορεί να πραγματοποιηθεί εργασία πάνω σε αυτό. Η συγκεκριμένη διαδικασία είναι καίριας σημασίας σε περίπτωση που χρειάζεται να πραγματοποιηθούν διαδικασίες συγκόλλησης στους σωλήνες.

Βεβαιωθείτε ότι η έξοδος της αντλίας κενού δεν βρίσκεται κοντά σε τυχόν πηγές ανάφλεξης και ότι υπάρχει εξαερισμός.

8 ΔΙΑΔΙΚΑΣΙΕΣ ΠΛΗΡΩΣΗΣ

Εκτός από τη συμβατική διαδικασία πλήρωσης, θα πρέπει να ακολουθήσετε τις παρακάτω απαιτήσεις:

Βεβαιωθείτε ότι δεν προκύπτει μόλυνση διαφορετικών ψυκτικών όταν χρησιμοποιείτε εξοπλισμό πλήρωσης. Οι σωλήνες ή οι γραμμές θα πρέπει να είναι όσο το δυνατόν πιο μικροί σε μέγεθος, για να ελαχιστοποιήσετε την ποσότητα του ψυκτικού που περιέχεται σε αυτούς.

- Οι φιάλες πρέπει να τοποθετούνται σε όρθια θέση.
- Βεβαιωθείτε ότι το σύστημα του ψυκτικού είναι γειωμένο πριν να γίνει η πλήρωση με ψυκτικό.
- Τοποθετήστε ετικέτα στο σύστημα όταν η πλήρωση ολοκληρωθεί (εάν δεν υπάρχει ήδη).
- Θα πρέπει να δοθεί η δέουσα προσοχή ώστε να μην υπάρξει υπερχείλιση στο σύστημα ψυκτικού.

Πριν από την πλήρωση του συστήματος θα πρέπει να γίνει δοκιμή στην πίεση με OFN. Θα πρέπει να πραγματοποιείται έλεγχος διαρροών στο σύστημα με την ολοκλήρωση της πλήρωσης αλλά πριν από τη θέση σε λειτουργία.

Πριν από την αναχώρηση των τεχνικών από τον χώρο, θα πρέπει να πραγματοποιείται συμπληρωματικός έλεγχος διαρροής.

9 ΠΑΡΟΠΛΙΣΜΟΣ

Πριν πραγματοποιήσετε τη συγκεκριμένη διαδικασία, είναι απαραίτητο ο τεχνικός να είναι εξοικειωμένος με τον εξοπλισμό και όλα τα στοιχεία του.

Συνιστάται η χρήση καλών πρακτικών έτσι ώστε να γίνεται η πλήρης ανάκτηση του ψυκτικού με ασφαλή τρόπο. Πριν από τη διεξαγωγή της διαδικασίας, θα πρέπει να γίνει λήψη δείγματος ψυκτικού και λαδιού, σε περίπτωση που χρειάζεται ανάλυση πριν από τη χρήση του ανακτημένου ψυκτικού. Είναι απαραίτητο να υπάρχει ηλεκτρική παροχή πριν την έναρξη της διαδικασίας.

- α) Εξοικειωθείτε με τον εξοπλισμό και τη λειτουργία του.

β) Απομονώστε ηλεκτρικά το σύστημα.

γ) Πριν προβείτε στην εκτέλεση της διαδικασίας, βεβαιωθείτε ότι: υπάρχει διαθέσιμος μηχανικός εξοπλισμός χειρισμού, εάν απαιτείται, για τον χειρισμό των φιαλών του ψυκτικού, όλος ο προσωπικός προστατευτικός εξοπλισμός είναι διαθέσιμος και χρησιμοποιείται σωστά, η διαδικασία ανάκτησης γίνεται υπό την εποπτεία πάντα ενός αρμόδιου ατόμου, ο εξοπλισμός ανάκτησης και οι φιάλες συμμορφώνονται με τα κατάλληλα πρότυπα.

δ) Εάν είναι δυνατόν, εκκενώστε το σύστημα του ψυκτικού.

ε) Εάν η εκκένωση δεν είναι δυνατή, χρησιμοποιήστε έναν συλλέκτη έτσι ώστε το ψυκτικό να αφαιρεθεί από διάφορα σημεία του συστήματος.

στ) Βεβαιωθείτε ότι η φιάλη βρίσκεται πάνω στις ζυγαριές πριν γίνει η εκκένωση.

ζ) Εκκινήστε τη μηχανή ανάκτησης και λειτουργήστε σύμφωνα με τις οδηγίες του κατασκευαστή.

η) Μην προβαίνετε σε υπερπλήρωση των φιαλών. (Όχι παραπάνω από το 80% του όγκου πλήρωσης υγρού).

θ) Μην υπερβαίνετε την μέγιστη πίεση λειτουργίας του κυλίνδρου, ακόμα και προσωρινά.

ι) Όταν οι κύλινδροι έχουν γεμίσει σωστά κι έχει ολοκληρωθεί η διαδικασία, βεβαιωθείτε ότι οι κύλινδροι και ο εξοπλισμός έχουν αφαιρεθεί από το σημείο εγκαίρως και όλες οι βαλβίδες απομόνωσης πάνω στον εξοπλισμό είναι κλειστές.

ια) Το ψυκτικό που έχει ανακτηθεί δεν θα πρέπει να χρησιμοποιηθεί σε άλλο σύστημα ψυκτικού εκτός εάν έχει καθαριστεί και ελεγχθεί.

10 ΤΟΠΟΘΕΤΗΣΗ ΕΤΙΚΕΤΑΣ

Ο εξοπλισμός θα πρέπει να έχει ετικέτα που να δηλώνει ότι είναι εκτός λειτουργίας και δεν περιέχει ψυκτικό.

Η ετικέτα θα πρέπει να περιλαμβάνει ημερομηνία και υπογραφή.

Βεβαιωθείτε ότι υπάρχουν ετικέτες πάνω στον εξοπλισμό που δηλώνουν ότι περιέχει εύφλεκτο ψυκτικό.

11 ΑΝΑΚΤΗΣΗ

Όταν αφαιρείτε το ψυκτικό από το σύστημα, είτε για σέρβις είτε για παροπλισμό, συνιστάται η καλή πρακτική έτσι ώστε το σύνολο του ψυκτικού να αφαιρεθεί με ασφαλή τρόπο. Κατά τη μεταφορά του ψυκτικού σε φιάλες, βεβαιωθείτε ότι χρησιμοποιείτε μόνο τις κατάλληλες φιάλες ανάκτησης ψυκτικού. Βεβαιωθείτε ότι είναι διαθέσιμος ο σωστός αριθμός φιαλών για τη φύλαξη του συνολικού όγκου του ψυκτικού του συστήματος. Όλες οι φιάλες που χρησιμοποιούνται είναι σχεδιασμένες για το ψυκτικό που έχει ανακτηθεί και έχουν ετικέτα για το συγκεκριμένο ψυκτικό (π.χ. ειδικές φιάλες για την ανάκτηση του ψυκτικού). Οι φιάλες θα πρέπει να είναι πλήρεις, με τη βαλβίδα εκτόνωσης πίεσης και τις σχετικές βαλβίδες αποκοπής σε καλή κατάσταση. Οι άδειες φιάλες ανάκτησης εκκενώνονται και, εάν είναι δυνατόν, ψύχονται πριν από τη διενέργεια της ανάκτησης.

Ο εξοπλισμός ανάκτησης θα πρέπει να είναι σε καλή κατάσταση με μια σειρά από οδηγίες που αφορούν τον υπάρχοντα εξοπλισμό και ο οποίος θα πρέπει να είναι κατάλληλος για την ανάκτηση των εύφλεκτων ψυκτικών. Επιπλέον, ένα σύνολο από ζυγαριές θα πρέπει να είναι διαθέσιμο και σε καλή κατάσταση. Οι σωλήνες θα πρέπει να είναι πλήρεις με στεγανοποιημένους συνδέσμους και σε καλή κατάσταση. Πριν χρησιμοποιήσετε τη μηχανή ανάκτησης, ελέγξτε ότι είναι σε ικανοποιητικά καλή κατάσταση, έχει γίνει σωστή συντήρηση και τυχόν ηλεκτρικά εξαρτήματα που σχετίζονται με την ίδια είναι στεγανοποιημένα για την αποφυγή ανάφλεξης σε περίπτωση έκλυσης ψυκτικού.

Εάν έχετε οποιαδήποτε αμφιβολία, συμβουλευτείτε τον κατασκευαστή.

Το ανακτημένο ψυκτικό θα πρέπει να επιστραφεί στον προμηθευτή στη σωστή φιάλη και με τη σχετική Σημείωση Μεταφοράς Αποβλήτων.

Μην αναμιγνύετε τα ψυκτικά σε μονάδες ανάκτησης και ειδικά μέσα σε φιάλες.

Εάν χρειαστεί να αφαιρέσετε τους συμπιεστές ή λάδια των συμπιεστών, βεβαιωθείτε ότι έχουν εκκενωθεί σε αποδεκτό επίπεδο για να βεβαιωθείτε ότι δεν έχει απομείνει εύφλεκτο ψυκτικό εντός του λιπαντικού. Η διαδικασία εκκένωσης θα

πρέπει να πραγματοποιείται πριν την επιστροφή του συμπιεστή στους προμηθευτές. Θα πρέπει να εφαρμόζεται μόνο ηλεκτρική θερμότητα στον συμπιεστή για την επιτάχυνση της εν λόγω διαδικασίας. Όταν γίνεται αποστράγγιση του λαδιού από ένα σύστημα, θα πρέπει να γίνεται με ασφαλή τρόπο.

Praktiker Hellas S.A.
Πειραιώς 176 - 177 78
Ταύρος, Αθήνα
www.praktiker.gr