
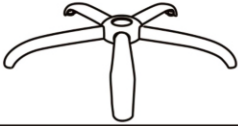












<b>Ax1</b> 	<b>Gx1</b> 
<b>Bx1</b> 	<b>Hx5</b> 
<b>Cx1</b> 	<b>Ix4</b>  M6x20mm
<b>D</b> X (R&L) x1 	<b>Jx2</b>  M6x25mm
	<b>Kx6</b>  M6x30mm
<b>Ex1</b> 	<b>Lx1</b> 
<b>Fx1</b> 	<b>Mx1</b> 