

UNITED®

ΕΓΧΕΙΡΙΔΙΟ ΧΡΗΣΗΣ

ΘΕΡΜΑΝΤΙΚΟ MICA

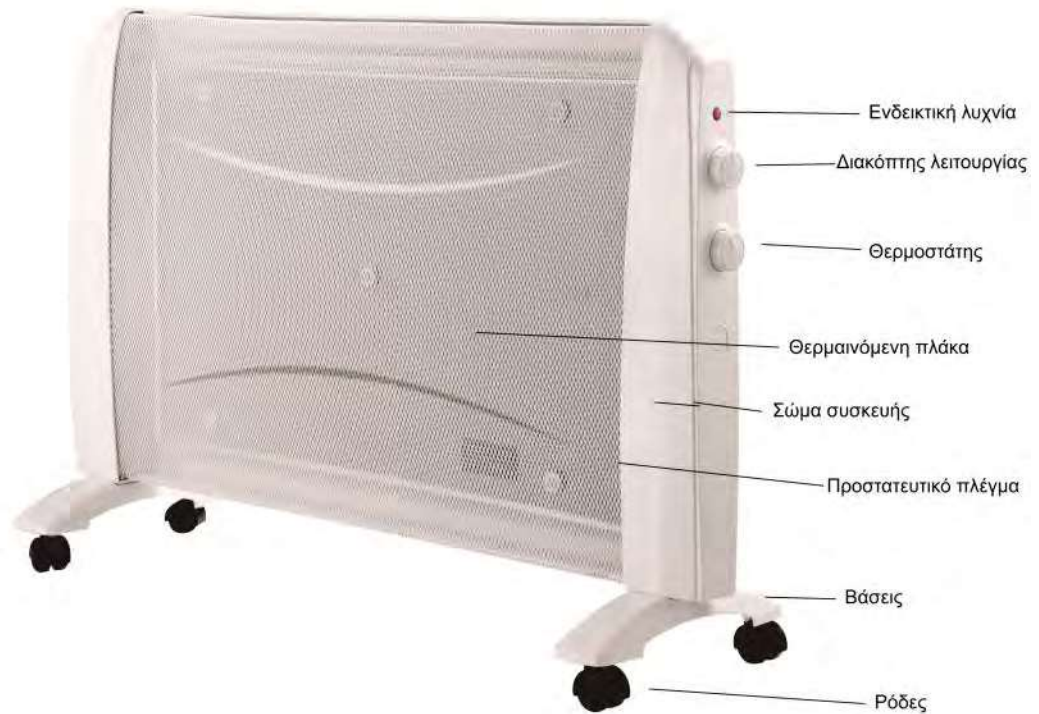
UHM-876 / UHM-877



**Το προϊόν είναι κατάλληλο μόνο για χρήση σε καλά μονωμένους χώρους ή
περιστασιακά**

Σας παρακαλούμε να διαβάσετε προσεκτικά τις οδηγίες χρήσης πριν
χρησιμοποιήσετε τη συσκευή και να τις φυλάξετε για μελλοντική αναφορά!

I .Παρουσίαση συσκευής



II .Βασικές τεχνικές προδιαγραφές

Μοντέλο	Τάση ρεύματος	Συχνότητα ρεύματος	Ισχύς
UHM-876	220-240V	50Hz	2000W
UHM-877	220-240V	50Hz	2000W

III .Οδηγίες προφύλαξης για ασφαλή χρήση

- 1) Διαβάστε προσεκτικά τις οδηγίες χρήσης, πριν χρησιμοποιήσετε τη συσκευή.
- 2) Συνδέστε το φως σε κατάλληλη πρίζα (απαιτήσεις: AC 220-240V, 50/60Hz, $\geq 10A$). Η συσκευή δεν πρέπει να τοποθετηθεί κάτω από την πρίζα.
- 3) Χρησιμοποιείτε τη συσκευή σύμφωνα με τις οδηγίες που περιγράφονται στο παρών εγχειρίδιο. Ακατάλληλοι χειρισμοί μπορεί να προκαλέσουν φωτιά, βραχυκύκλωμα ή προσωπικούς τραυματισμούς.
- 4) Δεν πρέπει να χρησιμοποιείτε επεκτάσεις καλωδίων ρεύματος, καθώς μπορεί να προκληθεί φωτιά, λόγω της υπερθέρμανσης της προέκτασης.
- 5) Για να αποφύγετε την πιθανότητα δημιουργίας βραχυκυκλώματος, φωτιάς ή

βλάβης στη συσκευή, μην εισάγετε αντικείμενα μέσα στην συσκευή και μην καλύπτετε το προστατευτικό πλέγμα.

6) Μην αγγίζετε τη συσκευή με γυμνά χέρια. Η συσκευή εκπέμπει θερμότητα και μπορεί να προκαλέσει εγκαύματα. Αν αυτό είναι απαραίτητο χρησιμοποιήστε τις χειρολαβές στο πίσω μέρος για να μετακινήσετε τη συσκευή. Σε περίπτωση που μικρά παιδιά, ζώα ή άτομα με μειωμένη αντιληπτική ή φυσική ή διανοητική ικανότητα, βρίσκονται στον χώρο χωρίς επίβλεψη, μην χρησιμοποιείτε τη συσκευή.

7) Μην χρησιμοποιείτε τη συσκευή σε εξωτερικούς χώρους.

8) Μην χρησιμοποιείτε τη συσκευή σε περιβάλλοντες χώρους όπως μπάνια, ντουζιέρες, πισίνες κτλ.

9) Μην χρησιμοποιείτε τη συσκευή σε μέρη όπου βενζίνη, μπογιές ή εύφλεκτα υλικά είναι αποθηκευμένα.

10) Μην καλύπτετε τη συσκευή όταν είναι σε χρήση.

11) Για να αποφύγετε υπερφόρτωση της γραμμής ρεύματος, μην συνδέετε άλλες συσκευές στην πρίζα που χρησιμοποιείτε για τη συσκευή.

12) Μην τοποθετείτε τη συσκευή κάτω από πρίζες.

13) Μην χρησιμοποιείτε τη συσκευή αν το καλώδιο ή η πρίζα είναι φθαρμένα. Σε τέτοια περίπτωση θα πρέπει η συσκευή να επισκευαστεί από αναγνωρισμένο συνεργείο ή εξουσιοδοτημένο τεχνικό.

14) Μην χρησιμοποιείτε τη συσκευή με χρονοδιακόπτες ή αυτόματους προγραμματιστές λειτουργίας.

15) Σε περίπτωση δυσλειτουργίας της συσκευής, επικοινωνήστε με το σέρβις της εταιρίας μας, για τον έλεγχο και επισκευή της συσκευής. Δεν επιτρέπεται η αποσυναρμολόγηση της συσκευής και η αντικατάσταση μερών της από αναρμόδια άτομα.

16) Για την αποθήκευση της συσκευής, συσκευάστε την κατάλληλα και αποθηκεύστε σε χώρο με καλό αερισμό, χωρίς υγρασία και προφυλαγμένο από την σκόνη.

ΠΡΟΣΟΧΗ:

Η συσκευή δεν προορίζεται για χρήση από μικρά παιδιά ή άτομα με μειωμένη αντιληπτική ή φυσική ή διανοητική ικανότητα, ή έλλειψη σχετικής εμπειρίας και γνώσης, εκτός και αν επιβλέπονται ή καθοδηγούνται από άτομο υπεύθυνο για την ασφάλεια τους

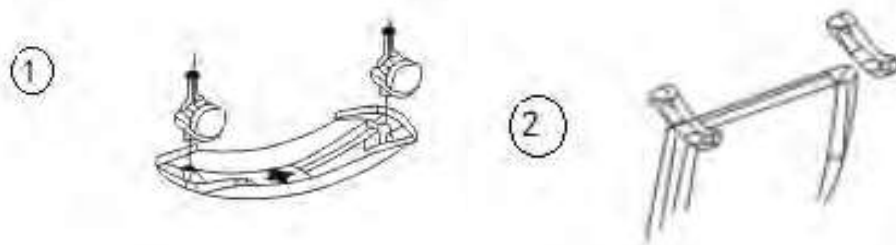
Μην αφήνετε παιδιά να παίζουν με τη συσκευή.

Παιδιά κάτω των 3 ετών θα πρέπει να μην πλησιάζουν τη συσκευή εκτός και αν επιβλέπονται συνεχώς. Παιδιά άνω των 3 ετών και κάτω των 8, επιτρέπεται να ενεργοποιήσουν/ απενεργοποιήσουν τη συσκευή, αφού όμως αυτή έχει εγκατασταθεί στο σημείο λειτουργίας της και έχουν δοθεί και τις έχουν κατανοήσει πλήρως, συγκεκριμένες οδηγίες, σχετικά με τη λειτουργία και τους κινδύνους της συσκευής, ή επιβλέπονται συνεχώς από ενήλικο άτομο. Παιδιά από 3 ως 8 ετών δεν επιτρέπεται να συνδέουν τη συσκευή στην παροχή ρεύματος, να τη ρυθμίζουν, καθαρίζουν ή συντηρούν.

IV . Εγκατάσταση

Αρχικά αποσυσκευάστε τη συσκευή και τοποθετήστε την σε μαλακή επιφάνεια ανάποδα (το κάτω μέρος προς τα πάνω). Βγάλτε 4 βίδες από τα παρελκόμενα που συνοδεύουν τη συσκευή (2 για κάθε βάση), ευθυγραμμίστε την βάση των τροχών με τη συσκευή, βάλτε τις βίδες στις αντίστοιχες οπές και βιδώστε τις καλά. Στη συνέχεια τοποθετείστε τη συσκευή σε κανονική θέση και χρησιμοποιήστε την κανονικά.

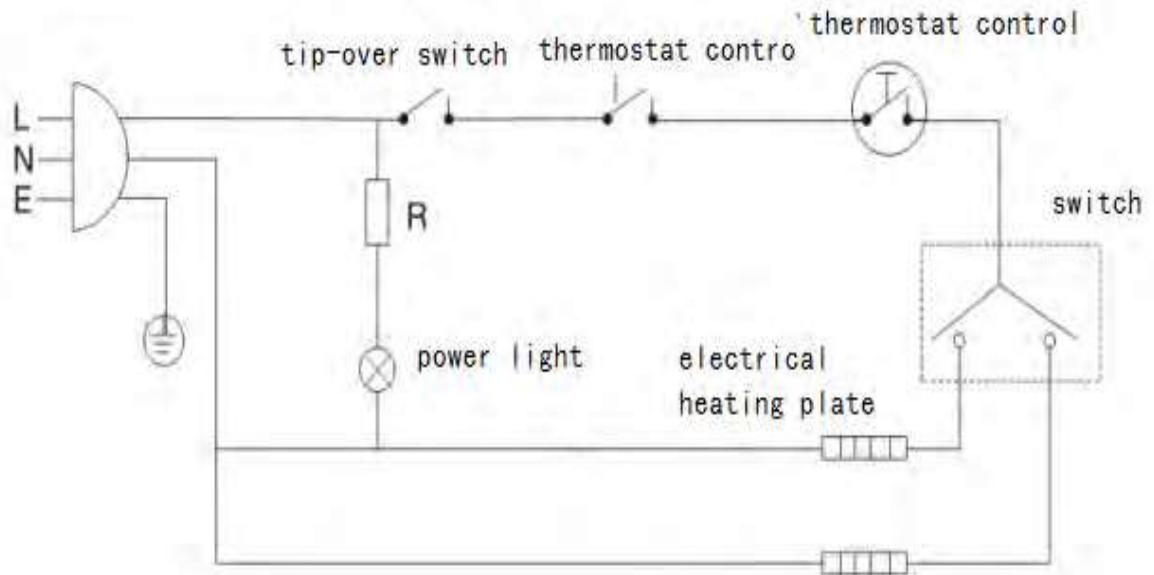
Μπορείτε να δείτε και το παρακάτω σχήμα για βοήθεια.



ΛΕΙΤΟΥΡΓΙΑ

1. Η θερμοκρασία του χώρου μπορεί να ρυθμιστεί με την χρήση του θερμοστάτη. Απλά περιστρέψτε τον θερμοστάτη δεξιόστροφα για να αυξήσετε την θέρμανση και αριστερόστροφα για να την μειώσετε, ώσπου η θερμοκρασία να φτάσει στα επιθυμητά επίπεδα.
2. Βάλτε τη συσκευή σε ένα από τα παρακάτω επίπεδα ισχύος
Διακόπτης (I) για 1000W
Διακόπτης (II) για 2000W
3. Η ενδεικτική λυχνία ανάβει όταν ενεργοποιείτε τη συσκευή.
4. Περιστρέψτε τον θερμοστάτη δεξιόστροφα για να αυξήσετε την θερμοκρασία.
5. Περιστρέψτε τον θερμοστάτη αριστερόστροφα για να μειώσετε την θερμοκρασία.
6. Μην καλύπτετε τη συσκευή κατά την χρήση. Υπάρχει σοβαρός κίνδυνος πυρκαγιάς.
7. Για να κλείσετε τη συσκευή, κλείστε τον διακόπτη λειτουργίας, γυρίστε τον θερμοστάτη στην ελάχιστη θέση και βγάλτε τη συσκευή από το ρεύμα.

VI . Ηλεκτρικό διάγραμμα



Απαιτήσεις πληροφόρησης για ηλεκτρικούς τοπικούς θερμαντήρες χώρου					
Αναγνωριστικό(-ά) μοντέλου: UHM-876 / UHM-877					
Χαρακτηριστικό	Σύμβολο	Αριθμητική τιμή	Μονάδα	Χαρακτηριστικό	Μονάδα
Θερμική ισχύς			Είδος θερμικής ισχύος μόνον στην περίπτωση των ηλεκτρικών τοπικών θερμοσυσσωρευτών (να επιλεγθεί μία δυνατότητα)		
Ονομαστική θερμική ισχύς	P_{nom}	2,0	kW	χειροκίνητος ρυθμιστής θερμικού φορτίου με ενσωματωμένο θερμοστάτη	[όχι]
Ελάχιστη θερμική ισχύς (ενδεικτική)	P_{min}	0	kW	χειροκίνητος ρυθμιστής θερμικού φορτίου με ανάδραση θερμοκρασίας δωματίου και/ή θερμοκρασίας εξωτερικού χώρου	[όχι]
Μέγιστη συνεχής θερμική ισχύς	$P_{max,c}$	1,8	kW	ηλεκτρονικός ρυθμιστής θερμικού φορτίου με ανάδραση θερμοκρασίας δωματίου ή/και θερμοκρασίας εξωτερικού χώρου	[όχι]
Βοηθητική κατανάλωση ηλεκτρικής ενέργειας			παραγωγή θερμότητας υποβοηθούμενη από ανεμιστήρα		
στην ονομαστική θερμική ισχύ	el_{max}	2,0	kW	Είδος θερμικής ισχύος/ρυθμιστή θερμοκρασίας δωματίου (να επιλεγθεί μια δυνατότητα)	
στην ελάχιστη θερμική ισχύ	el_{min}	0	kW	μονοβάθμια θερμική ισχύς και χωρίς ρυθμιστή θερμοκρασίας δωματίου	[όχι]
σε κατάσταση αναμονής	el_{SB}	0	kW	δύο ή περισσότερες χειροκίνητες βαθμίδες χωρίς ρυθμιστή θερμοκρασίας δωματίου	[όχι]
			με μηχανικό θερμοστατικό ρυθμιστή θερμοκρασίας δωματίου		
			με ηλεκτρονικό ρυθμιστή θερμοκρασίας δωματίου		
			με ηλεκτρονικό ρυθμιστή θερμοκρασίας δωματίου και χρονοδιακόπτη ημέρας		
			με ηλεκτρονικό ρυθμιστή θερμοκρασίας δωματίου και χρονοδιακόπτη εβδομάδας		
			Άλλες δυνατότητες ρύθμισης (επιτρέπονται πολλές επιλογές)		
			ρυθμιστής θερμοκρασίας δωματίου με ανιχνευτή παρουσίας		
			ρυθμιστής θερμοκρασίας δωματίου με ανιχνευτή ανοιχτού παραθύρου		
			με δυνατότητα ρύθμισης εξ αποστάσεως		
			με ρυθμιστή προσαρμοζόμενης εκκίνησης		
			με περιορισμό διάρκειας λειτουργίας		
			με αισθητήρα θερμομέτρου μελανής σφαίρας		
Στοιχεία επικοινωνίας:		Καλλιόπη Καρύδα & Σια Ε.Ε. 17 ^{ης} Νοεμβρίου 87 ^α – ΤΚ 55535 – Πυλαία – Θεσσαλονίκη Τηλ: 2316 006600, Fax: 2316 006650			

ΣΗΜΕΙΩΣΗ ΓΙΑ ΤΗΝ ΑΝΑΚΥΚΛΩΣΗ

A.M.Π. 00510
(ΠΔ 117/2004)



Το προϊόν που αγοράσατε έχει σχεδιαστεί και κατασκευαστεί με υλικά υψηλών προδιαγραφών και εξαρτήματα που μπορούν να ανακυκλωθούν και να ξαναχρησιμοποιηθούν.

Το σύμβολο υποδεικνύει ότι η ηλεκτρικές και ηλεκτρονικές συσκευές, στο τέλος της ζωής τους, θα πρέπει να μεταφέρονται σε ειδικούς χώρους απορριμμάτων, ξεχωριστά από τα σκουπίδια του σπιτιού σας.

Παρακαλούμε, ρωτήστε τον τοπικό σας δήμο για τον χώρο απόρριψης ηλεκτρικών και ηλεκτρονικών συσκευών ή για τοποθεσία απόρριψης συσκευών προς ανακύκλωση.

Στις χώρες της Ευρωπαϊκής Ένωσης, υπάρχουν σημεία συγκέντρωσης χρησιμοποιημένων ηλεκτρικών και ηλεκτρονικών συσκευών.

Παρακαλούμε, βοηθήστε μας να προστατέψουμε το περιβάλλον που ζούμε!

ΔΗΛΩΣΗ ΣΥΜΜΟΡΦΩΣΗΣ CE

Με την παρούσα, η Καλλιόπη Καρύδα & Σια Ε.Ε., δηλώνει ότι η παρούσα συσκευή συμμορφώνεται προς τις ουσιώδεις απαιτήσεις και τις λοιπές διατάξεις των παρακάτω οδηγιών:

EMC-Directive: 14 / 30 / EU

Low Voltage Directive: 14/ 35 / EU

ErP Directive 09 / 125 / EC

CE Marking: 93 / 68 / EEC

RoHS Directive: 11 / 65 / EU & 15 / 863 / EU

Αντίγραφο της Δήλωσης Συμμόρφωσης υπάρχει στο www.united-electronics.gr

ΑΠΟΚΛΕΙΣΤΙΚΟΣ ΑΝΤΙΠΡΟΣΩΠΟΣ

Καλλιόπη Καρύδα & Σια Ε.Ε.

17ης Νοεμβρίου 87Α – ΤΚ 55535 – Πυλαία – Θεσσαλονίκη

Τηλ: 2316 006600, Fax: 2316 006650

web: www.united-electronics.gr