

EN - IMPORTANT RETAIN FOR FUTURE REFERENCE: READ CAREFULLY

Swinger with premium quality metal powder coated frame with aht 135 cm (length) seating surface. Suggested usage: Camping. Maximum static load: 1.100 N per seat when each seat is considered aht. 65 cm in length. Suggested total maximum weight: aht. 225 KG on full length seating surface. Do not sit on frame edge only. Claims due to improper use and incorrec maintenance are not accepted.
Producer: Idea Europe GmbH, Bahnhofstrasse, 8, A-9500 Villach.
Central Europe Representative Office:
H-1106 Budapest, Porcelán u. 3-9, Tel: +36 1/2053832,
E-mail: info@ideagroupco.eu.
More info on the product available on:
www.ideagroupco.eu/consumer
Fabric 100% Polyester - Stuffing 100% Polyester.
Designed and Styled in Italy.
Country of origin: P.R.C.

Care and cleaning: Clean with a mild cleanser and soft cloth. Later wipe dry with a clean and dry cloth. A cleaner or other an abrasive material may discolour or damage the surface.

Storage: store inside in a dry, frost-free place.
Ensure there is air circulation to avoid moisture and mould.

Note: The item has a metal frame with polyester lining. It is advisable to protect from the elements. In case of rain or strong wind cover and store in a dry place. Protect cushions and lining from UV rays.

ASSEMBLY:
• Assemble as shown in attached instructions
• Ensure that all the necessary pieces are in the carton before starting to assemble
• Assemble the swinnger on a flat and solid surface to avoid any scratches on the metal frame
• At least 2 persons are necessary to assemble the swinnger
• The pieces may be heavy, handle them with care and keep children away during assembly
• Do not tight firmly and completely the screws before the assembly is completed

WARNING:
• Do not use on slippery surface
• Do not stand or jump on swinnger
• Do not leave children swinging without adult supervision
• Do not put any object directly behind or in front of the swinnger (keep at least 2 meters distance)
• Keep it away from fire and other heat sources
• Ensure to put the swinnger on a flat and solid surface
• To maintain stability, screws and fittings should be re-tightened at regular intervals
• Take care that all the metal pieces are well greased during the usage of the swinnger

RO - IMPORTANT PENTRU MENTINEREA IN VIITOR: CITITI CU ATENTIE

Balansoar de calitate superioara, acoperit cu pulbere din metal, cu lungime suprafața sezut de 135 cm. Utilizare recomandată: Camping. Încarcare statică maximă: 1.100 N pe loc sezut unde fiecare loc sezut este considerat de 65 cm lungime. Greutate maximă recomandată: 225 KG distribuite pe toata lungimea a suprafeței sezutului. A nu se așeza doar pe marginea cadrului. Reclamațiile datorate utilizării improprie și a intrinsecii necorespunzătoare nu vor fi acceptate.
Producător: Idea Europe GmbH, Bahnhofstrasse, 8, A-9500 Villach.
Central Europe Representative Office:
H-1106 Budapest, Porcelán u. 3-9, Tel: +36 1/2053832,
E-mail: info@ideagroupco.eu.
Mai multe informații despre acest produs sunt disponibile pe site-ul:
www.ideagroupco.eu/consumer
Material 100% poliester - Umplutura 100% poliester.
Origine: China

Îngrijire și curățare: Pentru curățare utilizați un detergent diluat și o carpa moale. Un agent de curățare puternic sau un material abraziv poate decolora sau deteriora suprafața. Ulterior uscați suprafața utilizând o carpa curată și uscată.

Depozitare: depozitați în interiorul unui spațiu uscat, fară ینghet. Asigurați-va că există o adecvată circulație a aerului, pentru a evita umezea și mușcările.

Nota: Balansoarul are un cadru metalic cu captuseala din poliester. În caz de ploaie sau vânt puternic se poate să se pastreaza într-un loc uscat. Protejați pernele și captuseala de razele UV.

ASAMBLARE:
• Se asambla după cum se arată în instrucțiunile atașate;
• Asigurați-va că toate piesele necesare se află în cutia de carton înaintea de a începe asamblarea;
• Montați balansoarul pe o suprafață plană și solidă pentru a evita oricare zăburcări a cadrului metalic;
• Delți gâulnicile se țesă, atât pe toate decât mentađa prevedini. Med setăvjanjem poiskrite za varnost otrok.
• Piesele pot fi grele, manuiți-le cu grijă și țineți copiii departe în timpul asamblării;
• Nu străngeți ferm suruburile înaintea de a ansambla complet balansoarul;

AVERTISMENTE:
• A nu se folosi pe o suprafață alunecoasă;
• A nu sari pe balansoar;
• A nu se lasa copiii pe balansoar fara supravegherea unui adult;
• Nu puneti obiecte direct în spațel sau în fata balansoarului (az pe pasta cel puțin 2 metri distanta);
• Pastrăți depozitate de foc și alte surse de caldura;
• Asigurați-va că balansoarul este asezat pe o suprafața plană și solidă;
• Pentru a mentine stabilitatea, suruburile și accesoriile ar trebui sa fie re-stranse la intervale regulate;
• Aveți grijă ca toate piesele din metal sa fie bine unse în timpul utilizării balansoarului.

DE - WICHTIG: AUFMERKSAM LESEN, FÜR SPÄTER AUFBEWAHREN

Hollywoodschaukel mit pulverbeschichteten Stahlgestell. Premium Qualität Schaukel mit einer Sitzbreite von zirka 135 cm. Empfohlene Benutzung: Camping. Maximale Belastung 1.100 N für jedes Platz. Jeder Platz besteht aus 65 cm. Empfohlene maximale Belastung 225 Kg auf der gesamten Sitzfläche. Nicht auf den Rahmen sitzen. Schäden aus unsachgemäßer Lagerung oder Verwendunng werden nicht angenommen.
Hersteller: Idea Europe GmbH, Bahnhofstrasse, 8, A-9500 Villach.
Central Europe Representative Office:
H-1106 Budapest, Porcelán u. 3-9, Tel: +36 1/2053832,
E-mail: info@ideagroupco.eu.
Weitere Informationen finden Sie unter:
www.ideagroupco.eu/consumer
Stoff 100% Polyester - Polsterung 100% Polyester.
Herkunf: China.

Reinigung: mit milder Seifenlösung abwaschen. Mit einem trockenen, sauberen Tuch abtrocknen. Verwenden Sie ein mildes Reinigungsmittel und keine raue Materialien denn es könnte die Schaukel verfärben oder die Oberfläche beschädigen.

Lagerung: innen in einem trockenen, frostfreien Ort lagern. Achten Sie auf die Luftzirkulation um Feuchtigkeit und Schimmel zu vermeiden.

Vorsicht! Dieses Produkt hat einen Metallrahmen mit Polyesterfutter. Es ist ratsam im Falle von Regen oder starkem Wind die Schaukel abzudecken und in einem trockenen Ort zu lagern. Schützen Sie die Kissn und der Bezug vor UV-Strahlen.

MONTAGE:
• Die Schaukel muß, so wie in der Anweisung vorgeben, zusammengebaut werden.
• Weisern Sie sich, dass sich alle notwendigen Teile in der Packung befinden bevor Sie die Schaukel aufbauen.
• Die Schaukel auf einer ebenen und geraden Oberfläche zusammenbauen, um jegliche Kratzer auf dem Metallrahmen zu vermeiden.
• Mindestens 2 Personen sind notwendig um die Schaukel zu montieren.
• Die Teile können schwer sein, mit Sorgfalt benutzen und halten Sie Kinder während der Montage außer Reichweite, um Verletzungen zu vermeiden.
• Bitte befestigen Sie nicht alle Schrauben fest bevor die Montage vollständig beendet ist.

WARNUNG:
• Die Schaukel nicht auf einem rutschigen Boden benutzen.
• Nicht auf der Schaukel springen und aufrecht stehen.
• Die Kinder können die Schaukel nur unter Aufsicht eines Erwachsenen benutzen.
• Stellen Sie keine Objekte direkt hinter oder vor der Schaukel (halten Sie mindestens 2 m Abstand)
• Halten Sie die Schaukel fern von Feuer und anderen Hitzequellen.
• Die Schaukel muß auf einer ebenen, geraden Fläche stehen.
• Zur Beibehaltung der Stabilität der Schaukel sollten alle Schrauben und Endmuttern regelmäßig nachgezogen werden.
• Überprüfen Sie während der Nutzungsdauer, dass alle Metallteile geölt sind.

SL - POMEMBNO NAVODILA SHRANITE ZA NADALJNO UPORABO: POZORNO PREBERITE

Gugalinice iz kovinskega ogrodja, prašno barvana, visoke kakovosti s površino dolžine 135 cm. Predlagana uporaba: Kampiranje. Največja statična obremenitev: 1.100 N na sedež, če je vsak sedež dolž 65 cm. Predlagana nosilna največja teža: 225 KG pri polni dotični sedeža 135 cm.
Gugalinice težne od skupno: 225 KG na obojni površini sedežita. Ne sedeti na robove okvirja ljučkajke. Ne pričakovamo reklamacije koje su uzrokovane nepravilnom uporobom i lošim održavanjem.
Proizvođač: Idea Europe GmbH, Bahnhofstrasse, 8, A-9500 Villach.
Central Europe Representative Office:
H-1106 Budapest, Porcelán u. 3-9, Tel: +36 1/2053832,
E-mail: info@ideagroupco.eu.
Več informacij o izdelku najdete na: www.ideagroupco.eu/consumer
Ukvarna 100% Poliester - Polinlo 100% Poliester
Uvozna država: Kitajska

Vzdrževanje: Obrišite do suhega s čisto in suho krpo. Za čiščenje uporabite mehko krpo in blago čistilo.Močno ali abrazivno čistilo, lahko razbarva ali poškodujejo površino.

Hramba: Hraniti v suhem in zaprtem toplem prostoru. Prostor naj bo zrčen, da se omogoči kroženje zraka, ki preprečuje nastanek vlage in plesni.

Opomba: Artikel ima kovinski okvir s poliestersko podlogo. Priporočljivo je, da se zaščiti pred vremenski vplivi. V primeru dežja ali močnega vetra pokrijte in hranite v suhem prostoru. Zaščitite blazine in podlogo pred UV žarki.

NAVODILO ZA SESTAVO:
• Sestavite kot je prikazano v priloženih navodilih
• Prepričajte se, da so vsi potrebni deli za sestavljanje v skatli.
• Gugalinice sestavljate na ravni in trdi podlagi. Pod kovinske dele poobite tkanino, da se ne poškoduje površina delov.
• Za sestavljanje gugalinice sta potrebni vsaj dve odrasli osebi.
• Delci gugalinice so teški, zato bodite med montažo previdni. Med sestavljanjem poiskrite za varnost otrok.
• Pieseite pot, da so vsi vijaki trdno privinjeni.

OPOZORILO:
• Ne uporabljate na spolzki površini.
• Ne stojte ali sklačite na gugalinici.
• Ne stajate otroke na gugalinici brez nadzora odraslih
• Ne postavljajte nobenih predmetov neposredno za ali pred gugalinico (hranite razdaljo do gugalinice vsaj dva metra.
• Gugalinica mora biti oddaljena od vnetljivih stvari vsaj dva metra.
• Gugalinico postavite na ravno in trdno podlogo.
• Bodite kontrolirajte in po potrebi privijte morebitne razrahljane vijake.
• Redito pozorno, da so vsi metalni vijaki dobro podmazani.

AVERTISMENTE:
• A nu se folosi pe o suprafața alunecoasă;
• A nu sari pe balansoar;
• A nu se lasa copiii pe balansoar fara supravegherea unui adult;
• Nu puneti obiecte direct în spațel sau în fata balansoarului (az pe pasta cel puțin 2 metri distanta);
• Pastrăți depozitate de foc și alte surse de caldura;
• Asigurați-va că balansoarul este asezat pe o suprafața plană și solidă;
• Pentru a mentine stabilitatea, suruburile și accesoriile ar trebui sa fie re-stranse la intervale regulate;
• Aveți grijă ca toate piesele din metal sa fie bine unse în timpul utilizării balansoarului.

IT - IMPORTANTE! LEGGI ATTENTAMENTE E CONSERVA PER ULTERIORI CONSULTAZIONI.

Dondolo con struttura metallica, 1a qualità, verniciato a polveri eposidiche. Lunghezza della seduta ca. 135 cm. Uso suggerito: Campeggio. Portata della singola seduta 1.100 N, si considerino utilizzabili ca. 65 cm per seduta. Portata massima statica totale ca. 225 Kg distribuita su tutta la superficie della seduta del dondolo. Non sedersi solo sul bordo della seduta. Non si accettano reclami per usi impropri o non corretta conservazione del prodotto.
Produttore: Idea Europe GmbH, Bahnhofstrasse, 8, A-9500 Villach.
Central Europe Representative Office:
H-1106 Budapest, Porcelán u. 3-9, Tel: +36 1/2053832,
E-mail: info@ideagroupco.eu.
Per ulteriori informazioni sul prodotto consultare:
www.ideagroupco.eu/consumer
Tessuto 100% poliesterre - Imbottitura 100% poliesterre.
Origine: P.R.C.

Pulizia e manutenzione: pulire con un detergente poco concentrato e un panno morbido. Asciugare con un panno asciutto. Non pulire con un detergente concentrato o con un materiale abrasivo, perché la superficie potrebbe scolorirsi o danneggiarsi.

Dove riporre: al chiuso in un luogo asciutto, al riparo dal gelo. Per evitare l'umidità e la muffa, assicurarsi che ci sia una buona ventilazione.

Da notare: l'articolo ha una struttura metallica con rivestimento in poliester. È consigliabile tenerlo al riparo dagli agenti atmosferici. In caso di pioggia o forte vento riparlo in un ambiente interno fresco e asciutto. Proteggere i cuscini e il rivestimento dall'esposizione ai raggi UV.

MONTAGGIO:
• Per il montaggio seguire le istruzioni del presente manuale.
• Assicurarsi che si siano tutti i pezzi prima di procedere all'assemblaggio.
• Assemblare il dondolo su una superficie piana e uniforme per evitare graffi alla struttura metallica.
• Sono necessarie 2 persone per il montaggio
• Le piezas pesavnt être lourdes, manipulez-les avec précaution lors du montage et éloignez les enfants du secteur d'assemblage
• Afin de disposer d'un peu de jeu pour aligner et ajuster les éléments, ne pas serrer vis et boulons jusqu'à la fin complète de l'assemblage del dondolo.

AVVERTIMENTE:
• Ne pas utiliser sur des surfaces glissantes
• Ne pas sauter ou se tenir debout sur la balancelle
• Son utilisation par les enfants doit impérativement se faire sous la surveillance d'adultes
• Ne pas installer la balancelle à moins de 2 mètres de tout obstacle
• Tenir le produit à l'écart du feu
• Installer su superfici plane e uniforme
• Per garantire stabilità, stringere le viti e gli accessori di fissaggio a intervalli regolari
• Lubrificare le parti in metallo durante il periodo di utilizzo

FR - IMPORTANT. A CONSERVER POUR UNE UTILISATION ULTERIEURE: LIRE ATTENTIVEMENT

Balancelle métal laque époxy, qualité supérieure, avec une longueur Qualitat Beschleunig: 135 cm. Utilisation recommandée en camping. Charge statque maximale: 1.100 N par siége d'une longueur de 65 cm. Poids maximum total supporté: env. 225 kg sur toute la longueur d'assise. Ne pas s'asseoir uniquement sur le bord du cadre. Les réclamationns dues à une utilisation inappropriée et à un mauvais entretien ne sont pas acceptées.
Yroducteur: Idea Europe GmbH, Bahnhofstrasse, 8, A-9500 Villach.
Central Europe Representative Office:
H-1106 Budapest, Porcelán u. 3-9, Tel: +36 1/2053832,
E-mail: info@ideagroupco.eu.
Pour plus d'informations sur le produit:
www.ideagroupco.eu/consumer
Tissu 100% Polyester- Rembourrage 100% Polyester.
Origine: Chine

Entretien et nettoyage: Nettoyer avec une solution savonneuse douce. Essuyer avec un chiffon propre et sec. Nous conseillons de ne pas utiliser de détergents ni de ponces abrasives car ceux-ci risquent de décolorer ou d'abîmer la surface.

Stockage: entreposer à l'intérieur dans un endroit sec et tempéré. Veiller à ce que l'air circule correctement pour éviter l'humidité.

Rappel: le produit a une structure en métal avec un revêtement en polyester. Nus vous conseillons donc d'éviter l'exposition directe aux intempéries et aux rayons UV en recouvrant le produit ou bien en stockant dans un endroit couvert.

ASSEMBLAGE:
• Bien suivre les instructions de montage avant l'assemblage
• Vérifier que vous disposez de toutes les pièces pour l'assemblage
• Installer-vous sur une surface plane et lisse de manière à ne pas rayer la structure en métal.
• Deux personnes sont nécessaires pour le montage
• Les pièces peuvent être lourdes, manipulez-les avec précaution lors du montage et éloignez les enfants du secteur d'assemblage
• Afin de disposer d'un peu de jeu pour aligner et ajuster les éléments, ne pas serrer vis et boulons jusqu'à la fin complète de l'assemblage del dondolo.

AVERTISSEMENT:
• Ne pas utiliser sur des surfaces glissantes
• Ne pas sauter ou se tenir debout sur la balancelle
• Son utilisation par les enfants doit impérativement se faire sous la surveillance d'adultes
• Ne pas installer la balancelle à moins de 2 mètres de tout obstacle
• Tenir le produit à l'écart du feu
• Disposer la balancelle sur une surface plane
• Pour garantir la stabilité du produit, il est nécessaire de reserrer régulièrement toutes les vis et ferrures
• Lubrifier toutes les pièces en métal mobiles durant la saison d'utilisation

HU - FONTOS MEGÓRZNI, FIGYELMESEN OLVASSA EL!

kb 135 cm-es porszűrő, fém hintaágy vázraszerelt párnával. MIN: I.s-o. Ajánlott feltér: kemping. Az eszök nyugalni állaportban kb 65cm-es ülést közönikét 1100 N teherbíróképességű. Álló helyzet maximumális teherbírást teljes felületen kb 225kg. Né üljön a hosszon. Nésedészet és karbantartás a mellékelt útmutató szerint. Nem rendeltetéseszerű használatáért és nem megfelelő karbantartásért nem fogadunk el nem Yyodtár: Idea Europe GmbH, Bahnhofstrasse, 8, A-9500 Villach.
Gyártó: Idea Europe GmbH, Bahnhofstrasse, 8, A-9500 Villach.
Central Europe Representative Office:
H-1106 Budapest, Porcelán u. 3-9, Tel: +36 1/2053832,
E-mail: info@ideagroupco.eu.
További információért lásd: www.ideagroupco.eu/consumer
Összetétel 100% poliészter - Töltékfel 100% poliészter.
Szárnyhely: Kina

Ápolás és tisztáz: tisztá, száraz, puha ronggyal, szükség esetén gelyre tisztószerrel. Erős tisztázó- vagy dörzsolószér elszínezheti, vagy sértheti a felületet.

Tárolás: zárt, száraz, fagymentes helyen, hogy elkerülje a nedvesedés illetve a penészedés.

Megjégzés: a termék váza fém poliészter bevonattal, óvja az időjárás viszonyátgátlótl: eső vagy erős szél esetén takarja le és tárolja száraz helyre. Az ütőpárnákat és a szövetet óvja az UV sugárzás káros hatásaitól.

ÖSSZESZERÉLÉS:
• Összeszerelés a mellékelt útmutató szerint.
• Összeszerelés elkezdése előtt bizonyosodjon meg arról, hogy minden szükséges alkatrészt a dobozban van.
• Egyenletes, sima felülettel állítsa fel a hintaágyat a fémváz szerelésének elkészítése érdekében.
• Legelőbb 2 fős szükségess az összeszereléshez.
• Az egyes alkatrészarabok nehézek lehetnek, óvatosan kezelje, egyekekelt tartsa szét az összeszerelés helyétől.
• A termék teljes összeállítását előlt ne szerítse meg a csavarokat.

FIGYELMEZTÉÉS:

- Ne használja csúszós felületen.
- Ne üljön vagy ugráljon a hintaágyon
- Nepoiskítse zárté tárgyakat a hintaágyat közelről felügyeletel nélkül
- Ne tegyen semmilyen tárgyat a hintaágyra a termék elé vagy mögé (hasnyon minimum 2 méter távolságot)
- Udrítje hóuárukú mímó dosah horjályhó predmety.
- Ujítsete se, že je umístěna na rovnom a pevnom povrchu
- Pro udržení stability, šrouby a příslušenství by měly být kontrolovány a dotahovány v pravidelných intervalech
- Doporúčujeme, aby všechny kovové montážní součásti byly prozmažovány

CZ - DŮLEŽITÉ POKYNY ! UCHOVEJTE PRO BUDOUCÍ POUŽITÍ : ČTĚTE POKYNY

cca 135 cm zahradní houpačka, kovový povrch nastriekaný farbou, postávaní houpačky připraveno k rámu. Kvalita l. třídy. Odporúčání úleš közönikét 1100 N teherbíróképességű. Álló helyzet maximumális teherbírást teljes felületen kb 225kg. Né üljön a hosszon. Nésedészet és karbantartás a mellékelt útmutató szerint. Nem rendeltetésesű használatáért és nem megfelelő karbantartásért nem fogadunk el nem Yyodtár: Idea Europe GmbH, Bahnhofstrasse, 8, A-9500 Villach.
Central Europe Representative Office:
H-1106 Budapest, Porcelán u. 3-9, Tel: +36 1/2053832,
E-mail: info@ideagroupco.eu.
Vice informáci: www.ideagroupco.eu/consumer
Složenie 100% Polyester - S výplní 100% Polyester.
Země pôvodu Čína

Peče a čistění: Otřete do sucha čistým a suchým hadříkem. Poujíte jemný čistící a měkký hadřík k čistění. Silný čistící nebo brusný materiál může poškodit povrch. Skladování: ve vněti v suchom prostredí, chrániť pred mrazem. Ujistete se, že v těchto prostorách cirkuluje vzduch, aby se zabránilo vlhkosti a plísní. Poznámka: Houpačka má kovový rám s polyesterovou podšívkou. Je vhodné chránit před nepřímým slenkem. V případě deště nebo silného větru ji zakryjte, případně uložte na suchém místě. Charať použíat a obložit před UV zářením.

MONTÁŽ:
• Sestavte die příloženého montážního návodu
• Ujistete se, že všechny potřebné díly jsou v krabici před zahájením montáže
• Sestavte houpačku na rovnm a pevném povrchu, aby se zabránilo poškábrání kovového rámu
• K sestavení je třeba nejméně 2 osob
• S těžkými díly zacházejte opatrně a uchovávejte mimo dosah dětí při montáži
• Nepoužívejte houpačku pokud nejsou všechny šrouby zcela sešroubovány a pokud není doboz zcela vyčištěn

UPOZORNĚNÍ:

- Nepoužívejte na kluzkém povrchu
- Nestůjte ani nesklákejte na celé ploše houpačky
- K sestavení děti na houpačku bez dozoru dospělého
- Nepoiskítvej zárté předměty přímo před houpačkou ne bo za ni.
- Uchovávej alespoň 2 metry vzdálenosti z důvodu bezpečnosti
- Udržujte houpačku mimo dosah horjályhó predmety.
- Ujistete se, že je umístěna na rovnm a pevnom povrchu
- Pro udržení stability, šrouby a příslušenství by měly být kontrolovány a dotahovány v pravidelných intervalech
- Doporúčujeme, aby všechny kovové montážní součásti byly prozmažovány

SK - DÔLEŽITÉ POKYNY ! UCHOVAJTE PRE BUDÚCE POUŽITIE: ČITAJTE ZORNÁRE

cca 135 cm houpačka záhradná, kovová, povrch nastriekaný farbou, postávanie priprievno k rámu houpačky. Kvalita : 1. Trieda. Odporúčania úleš közönikét 1100 N teherbíróképességű. Álló helyzet maximumális teherbírást teljes felületen kb 225kg. Né üljön a hosszon. Nésedészet és karbantartás a mellékelt útmutató szerint. Nem rendeltetésesű használatáért és nem megfelelő karbantartásért nem fogadunk el nem Yyodtár: Idea Europe GmbH, Bahnhofstrasse, 8, A-9500 Villach.
Central Europe Representative Office:
H-1106 Budapest, Porcelán u. 3-9, Tel: +36 1/2053832,
E-mail: info@ideagroupco.eu.
Vice informáci: www.ideagroupco.eu/consumer
Složenie 100% Polyester - S výplní 100% Polyester.
Krajina pôvodu: Čína

Peče a čistění: Otřete do sucha čistým a suchým hadříkem. Poujíte jemný čistící a měkký hadřík k čistění. Silný čistící nebo brusný materiál může poškodit povrch. Skladování: ve vněti v suchom prostredí, chrániť pred mrazom. Ujistete sa, že v týchto priestoroch cirkuluje vzduchu, aby sa zabránilo vlhkosti a plísní.

Poznámka: Houpačka má kovový rám s polyesterovou podšívkou. Je vhodné chránit před nepřímým slenkem. V případě deště nebo silného větru ji zakryjte, případně uložte na suchém místě. Charať použíat a obložit před UV zářením.

MONTÁŽ:
• Sestavte podľa príloženého montážneho návodu
• Ujistete sa, že všetky potrebné diely sú v krabici pred začatím montáže
• Zostavte houpačku na rovnom a pevnom povrchu, aby sa zabránilo poškrábaniu kovového rámu
• K sestavení je třeba nejméně 2 osob
• S těžkými díly zacházejte opatrně a uchovávejte mimo dosah dětí při montáži
• Nepoužívejte houpačku pokud nejsou všechny šrouby zcela sešroubovány a pokud není doboz zcela vyčištěn

UPOZORNENIE:
• Nepoužívať na klzkom povrchu
• Nestojte ani nesklákejte na celú plochu houpačky
• K sestavení je třeba nejméně 2 osob
• S těžkými díly zacházejte opatrně a uchovávejte mimo dosah dětí při montáži
• Nepoužívejte houpačku pokud nejsou všechny šrouby zcela sešroubovány a pokud není doboz zcela vyčištěn
• Udržujte houpačku mimo dosah horjályhó predmety.
• Ujistete se, že je umístěna na rovnom a pevnom povrchu
• Pre udrženie stability, škruby a príslušenství by mali být kontrolovány a dotahovány v pravidelných intervalech
• Doporučujeme, aby všechny kovové montážní součásti byly prozmažovány

PL - INSTRUKCJA MONTAŻU, BEZPIECZEŃSTWA I KONSERWACJI. Przeczytać i zachować

Hustawka ogrodowa o długości ok. 135 cm, metal proszkowana. Jakość: I klasa. Polecany obszar zastosowania: kemping. Wytrzymałość pojedynczego siedziska wynosi 1100 N, licząc ok. 65 cm na jedno siedzisko. Maksymalna polecane obciążenie na całej powierzchni: 225kg. Nie siedzieć tylko na krawędzi. Składanie i utrzymywanie według załączonych instrukcji. Nie przyjmujemy reklamacji wynikających z niewłaściwego użytkowania bądź utrzymania.
Wyrobce: Idea Europe GmbH, Bahnhofstrasse, 8, A-9500 Villach.
Central Europe Representative Office:
H-1106 Budapest, Porcelán u. 3-9, Tel: +36 1/2053832,
E-mail: info@ideagroupco.eu.
Więcej informacji o produkcie: http://www.ideagroupco.eu/consumer
Složenie 100% Polyester - Wypłnienie 100% Polyester.
Miejscę pochodzenia: Chiny

Konserwacja i czyszczenie: W przypadku zabrudzenia konstrukcji wycierać czystą miękką wilgotną szmatką z niewielką ilością detergentu. Przetrzeć suchą szmatką. Nie używać środków ściernych i ostrych szcrotek.

Połączenia metalowe (gwinty, związsy) można w chwili montażu pokryć cienką warstwą smaru mineralnego, czynność powtarzać w miarę potrzeby aby zapobiegać skrzypieniu i korozji elementów. Nadmiar smaru usunąć aby uniknąć przypadkowego zabrudzenia garderoby i tapicerki.

Przechowywanie: przechowywać wewnątrz pomieszczeń, w suchym i wolnym od mrozu miejscu. Należy upewnić się, że istnieje cyrkulacja powietrza, aby uniknąć wilgoci i pleśni.

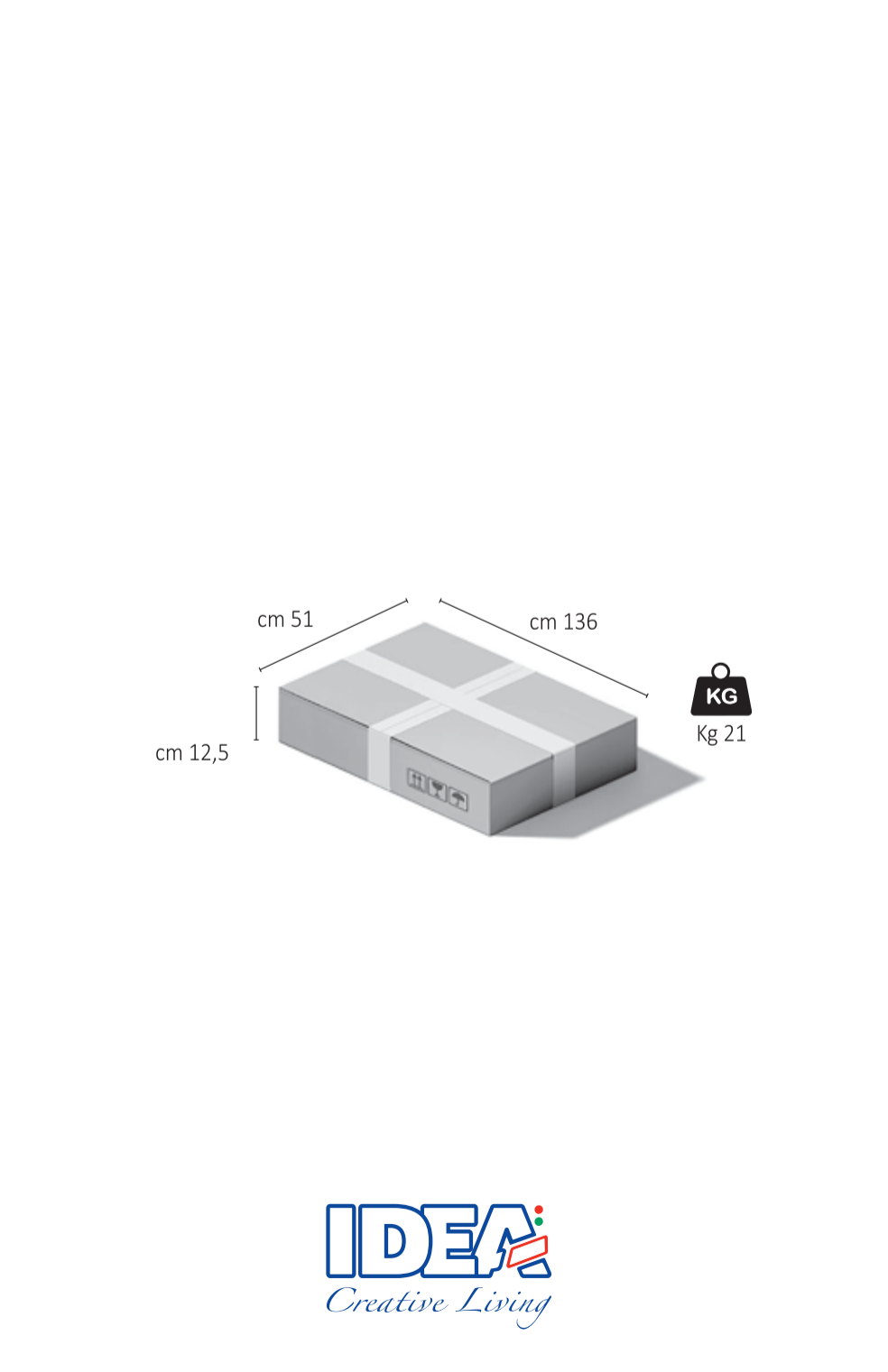
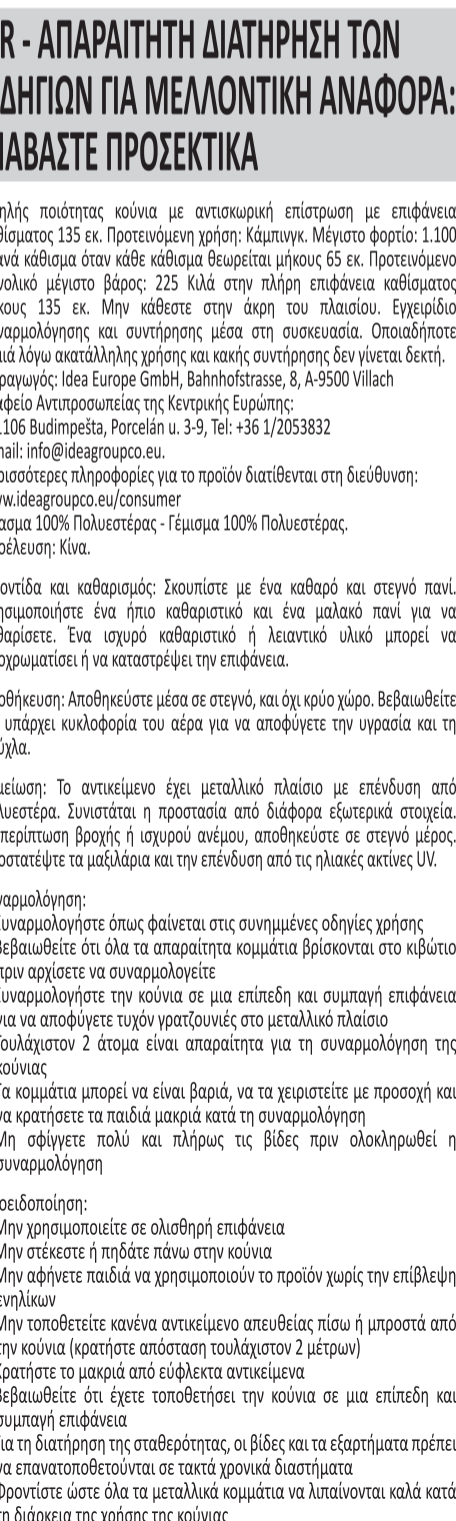
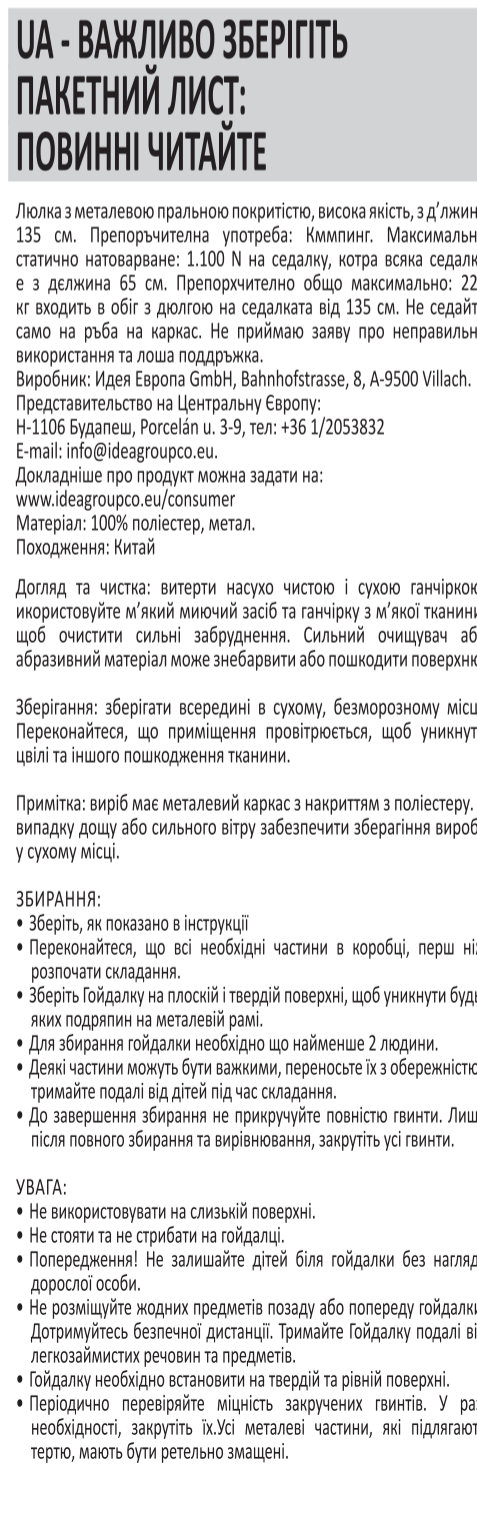
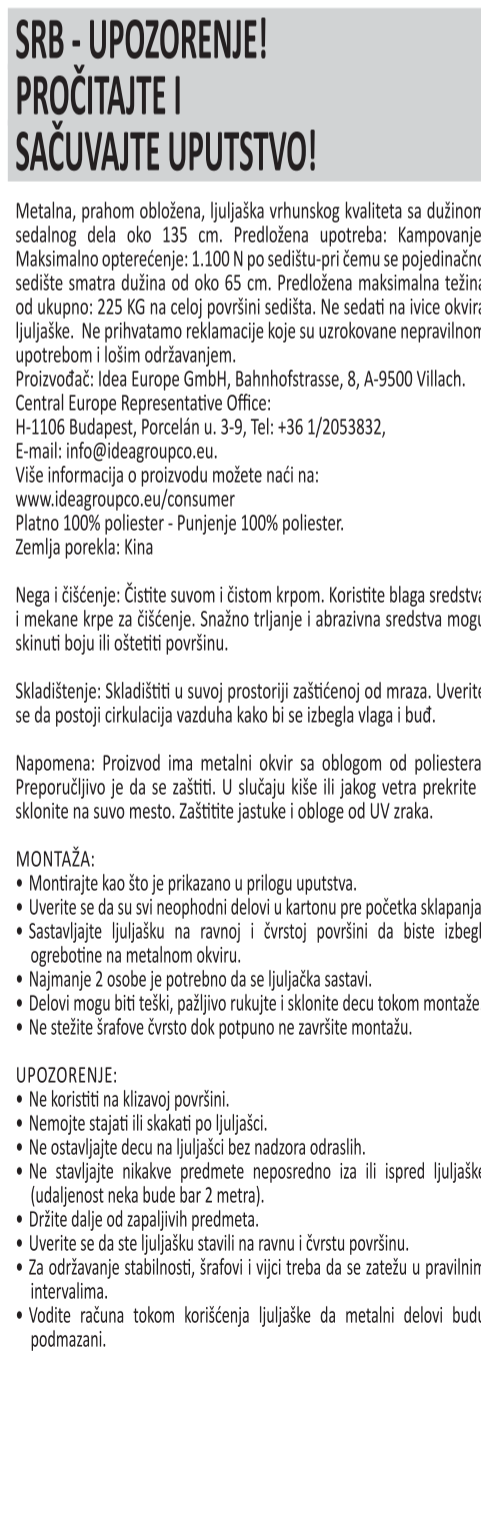
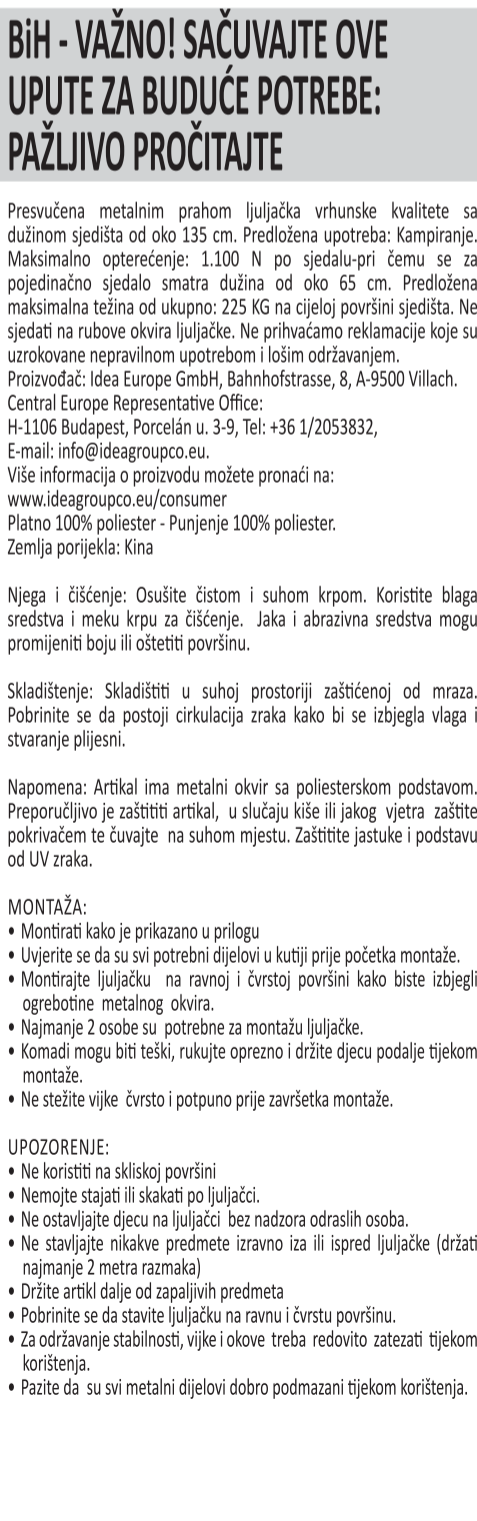
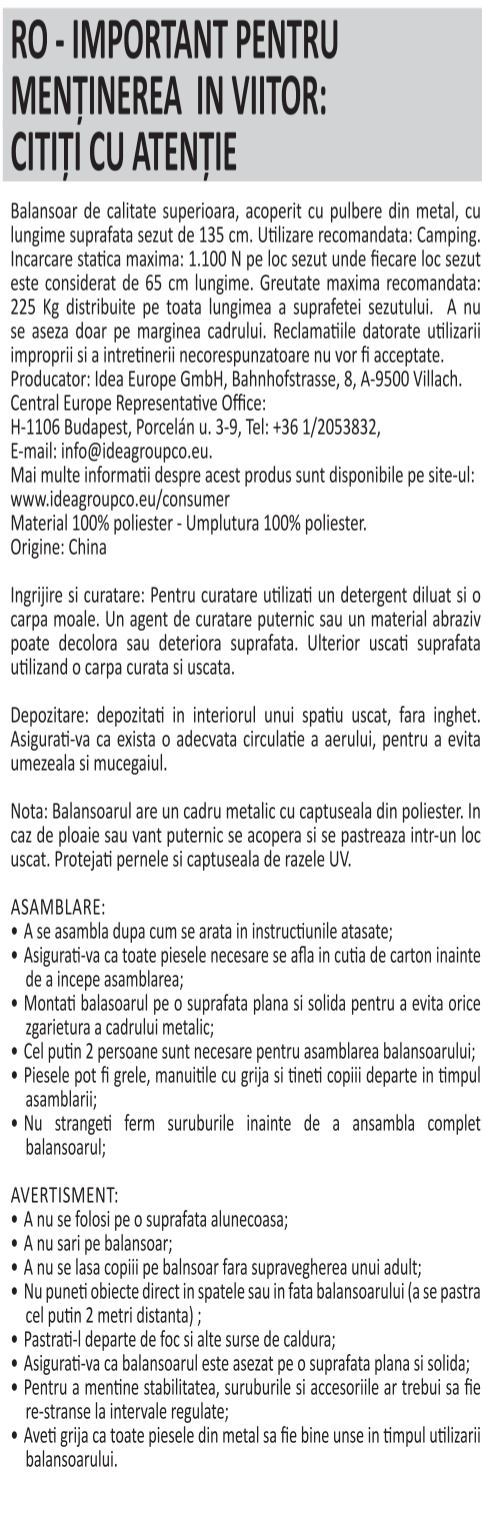
Uwaga: Hustawka posiada metalową ramkę z poliestrową podszewką. Wskazana jest ochrona przed wilgocią. W przypadku deszczu lub silnego wiatru, przykryć i przechowywać w suchym miejscu. Podszycie i linie elementów hustawki mogą nieznacznie zmienić kolor pod wpływem przed promieni UV zawartych w promieniowaniu słonecznym.

MONTAZ:
• Zostate podľa príloženého montážneho návodu
• Ujistete sa, že všetky potrebné diely sú v krabici pred začatím montáže
• Zostavte houpačku na rovnom a pevnom povrchu, aby sa zabránilo poškrábaniu kovového rámu
• K sestavení je třeba nejméně 2 osob
• S těžkými díly zacházejte opatrně a uchovávejte mimo dosahu dětí při montáži
• Nepoužívejte houpačku pokud nejsou všechny šrouby úplně zoskrutkovány a pokud není doboz zcela vyčištěn

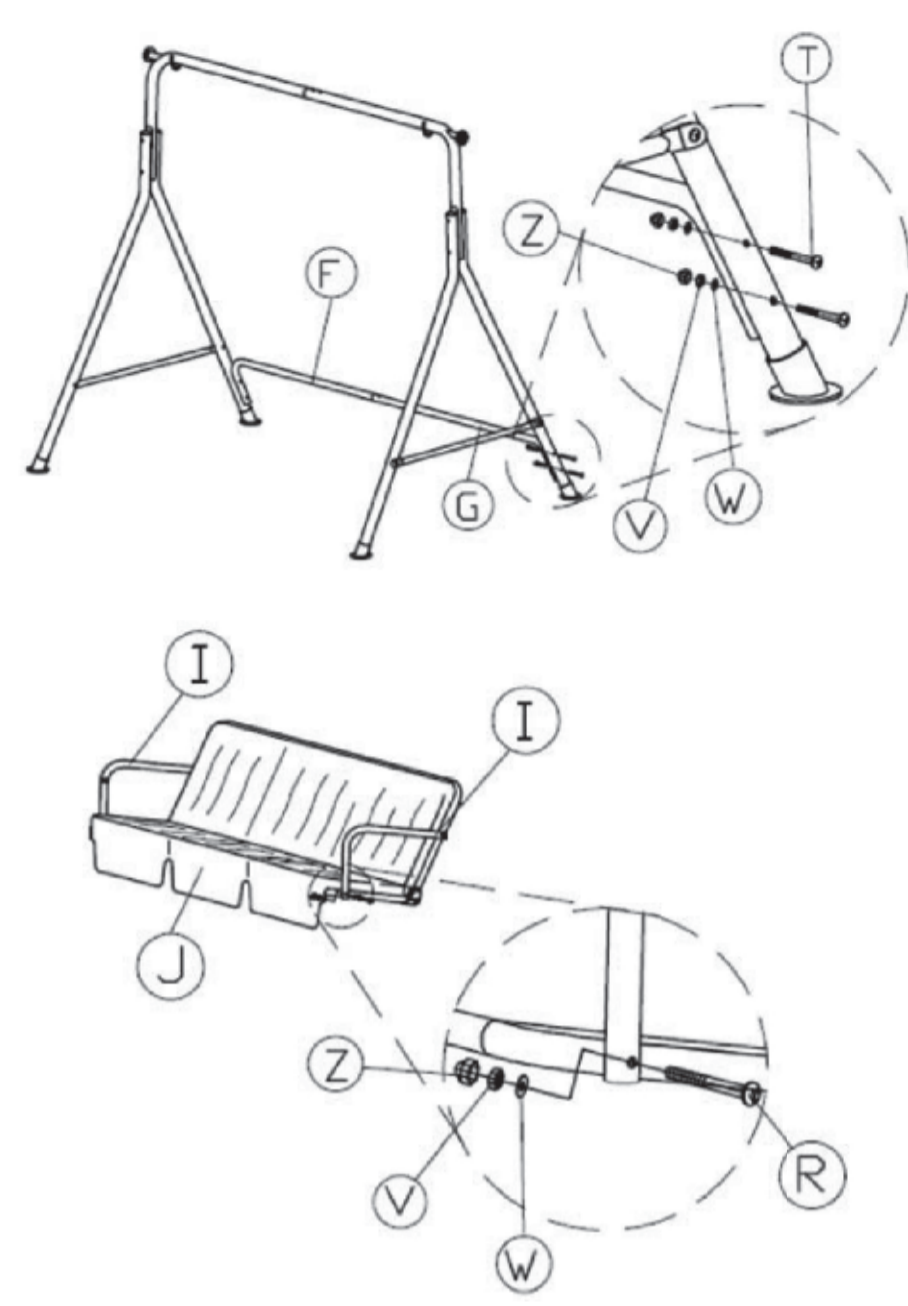
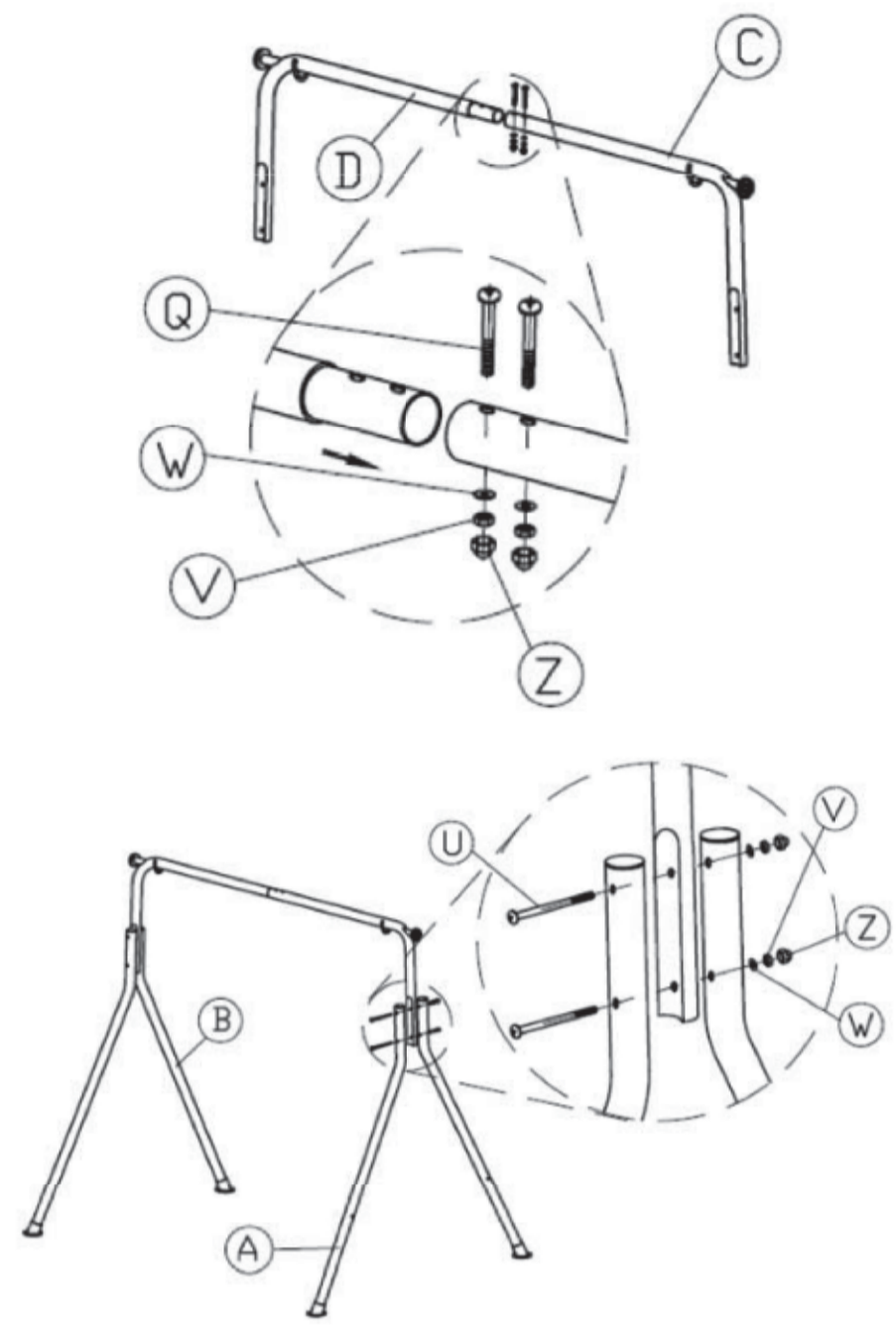
UPOZORNENIE:

- Nepoužívať na vĺzkom povrchu
- Nestojte ani nesklákejte na celú plochu houpačky
- K sestavení je třeba nejméně 2 osob
- Nepoiskítvej zárté předměty přímo před houpačkou lebo za ňou.
- Uchovávej aspoň 2 metre vzdialenosti z dôvodu bezpečnosti
- Udržujte houpačku mimo dosahu horjályhó predmety
- Ujistete sa, že je umiestnená na rovnom a pevnom povrchu
- Pre udržanie stability, škruby a príslušenství by mali byť kontrolované a dotiahnuté v pravidelných intervalech
- Doporúčujeme, aby všetky kovové montážne súčasti boli premazávané

BEZPIECZEŃSTWO:
• Nie stosować na śliskich i pochyłych powierzchniach!
• Nie stać nogami i nie skakać po elementach hustawki!
• Nie zostawiać dzieci na hustawce bez opieki osoby dorosłej!
• Nie umieszczać żadnych przedmiotów przed i za hustawką!
• Zachować co najmniej 2 metrowy stęp bezpieczeństwa.
• Przechowywać hustawkę z dala od otwartego ognia, silnych źródeł ciepła i agresywnych środków chemicznych.
• W trakcie używania sprawdzać czy podstawa równo przylega do podłoża.
• Sprawdzać stan dociskania śrub i innych elementów noszących



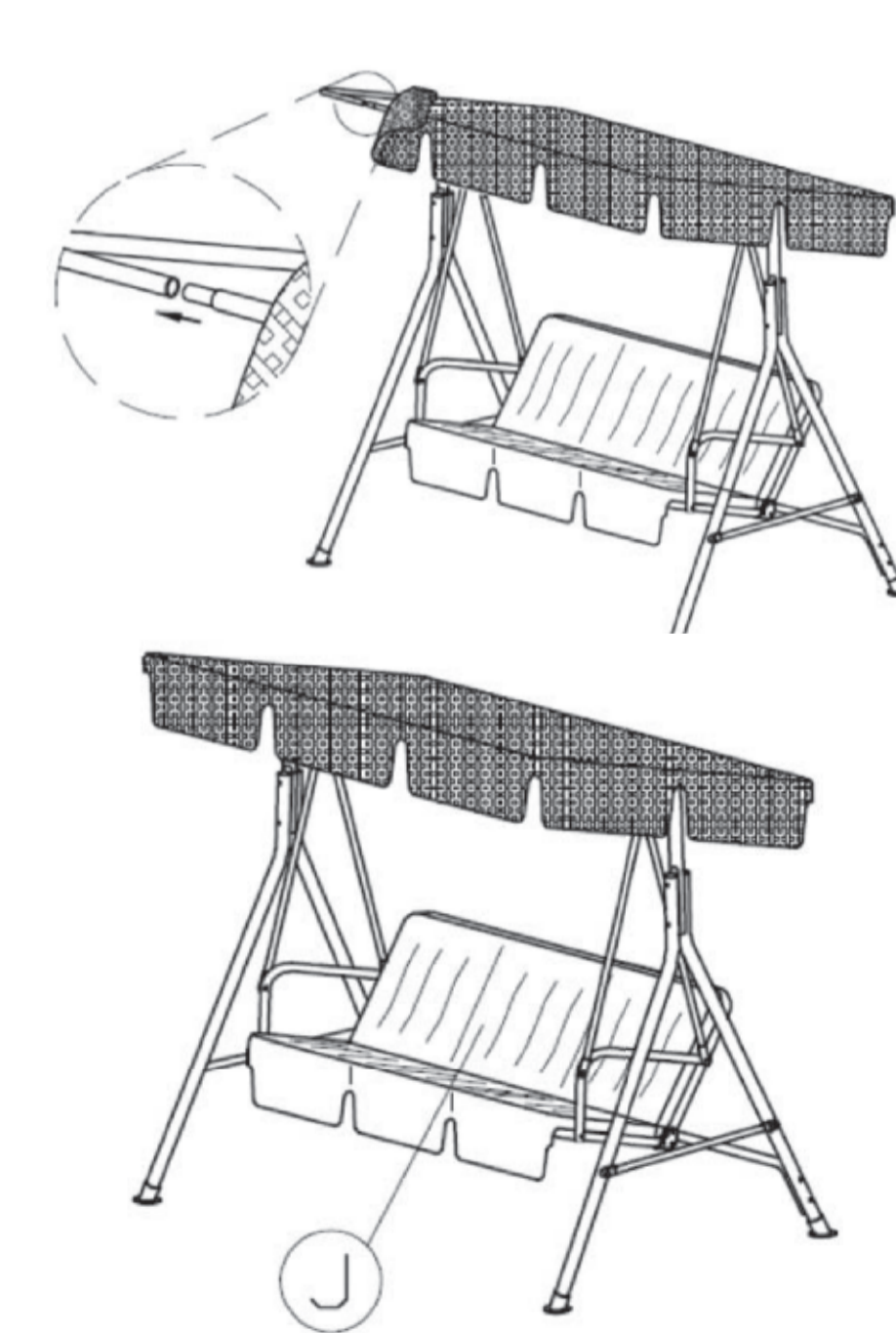
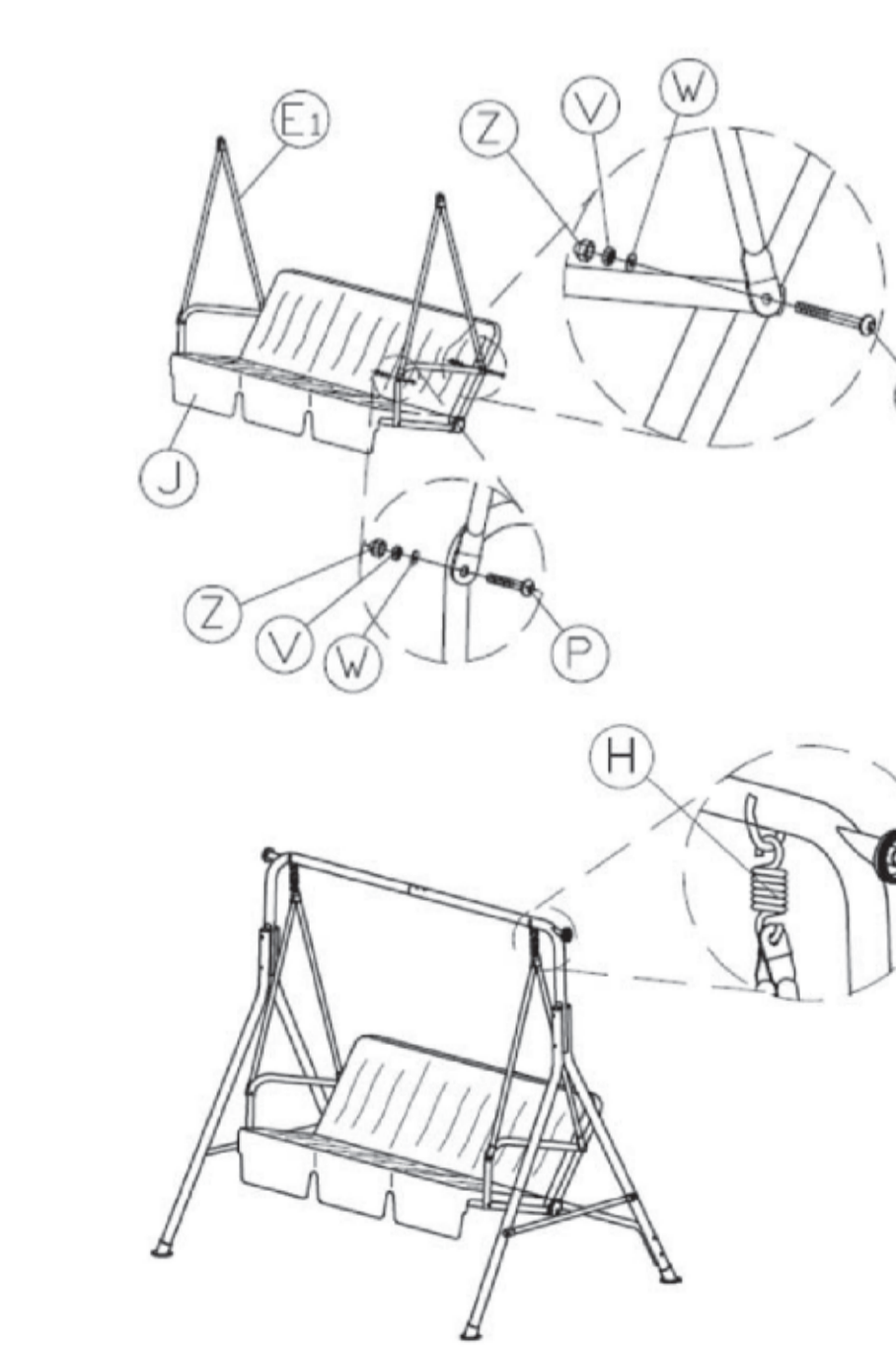
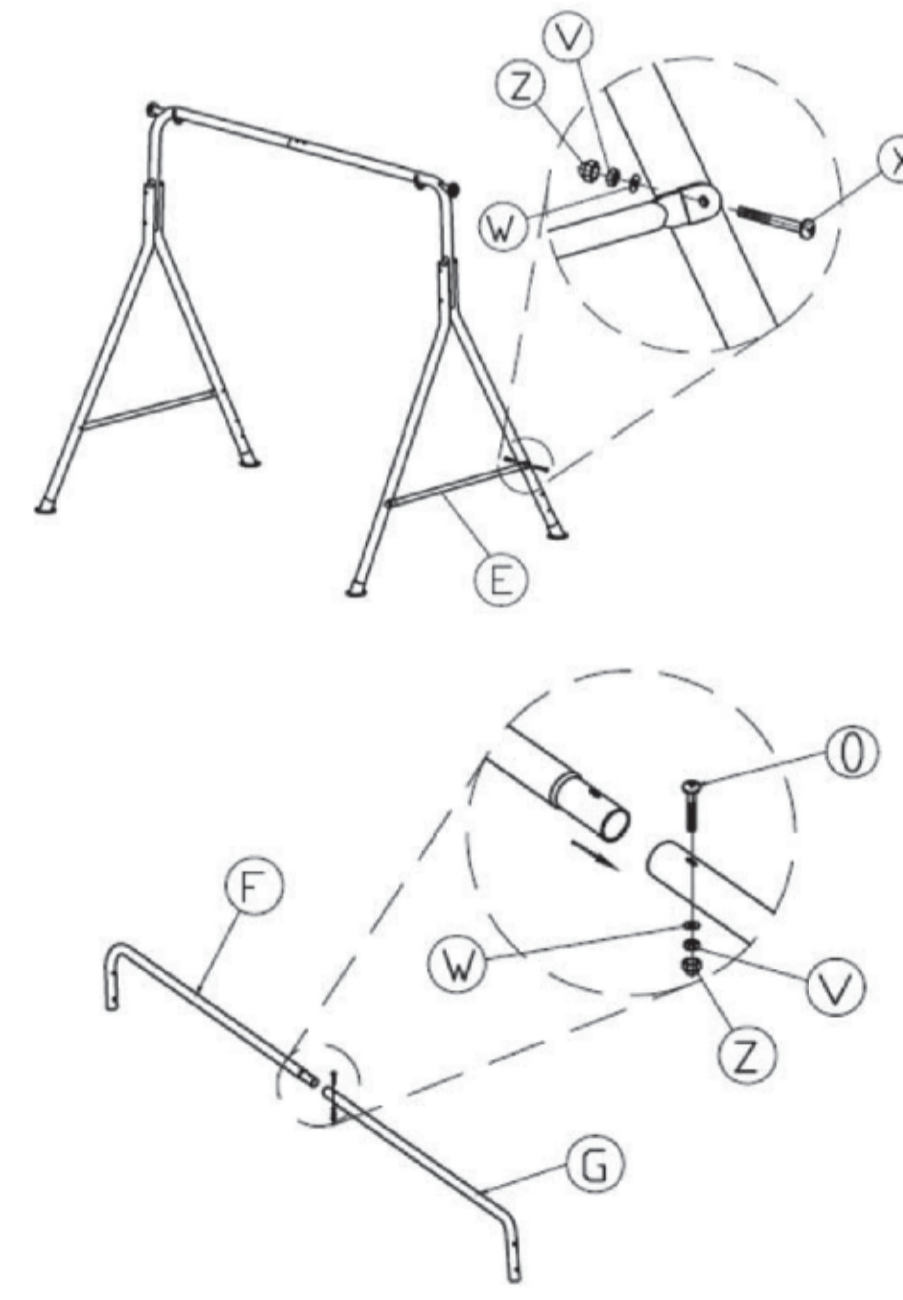
A			2
B			2
C			1
D			1
E			2
E1			4
F			1
G			1
H			2
I			2
J			1
K			2
K1			2
L			2
M			1



IDEA
Creative Living



Q		M6X30	1
P		M6X40	2
Q		M6X45	2
R		M6X63	2
R1		M6X65	2
T		M6X68	4
U		M6X90	4
V		M6	21
W		M6	21
X		M6X50	4
Y			2
Z		M6	21
Z1		4 X25	4
AA		M6	1
BB			1



111_80001_PWS

IDEA
Creative Living
www.idealgroupco.eu
IDEA GROUP OF COMPANIES