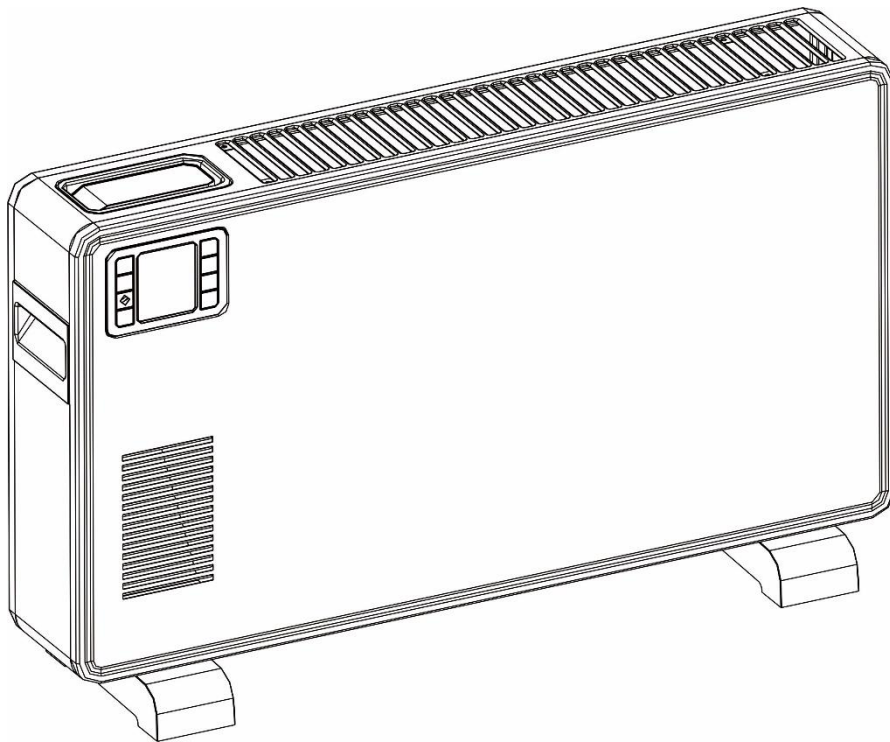




Θερμοπομπός με τηλεχειριστήριο

Μοντέλο: R-019



ΟΔΗΓΙΕΣ ΧΡΗΣΗΣ

ΤΕΧΝΙΚΑ ΧΑΡΑΚΤΗΡΙΣΤΙΚΑ

Μοντέλο	R-019
Τάση	AC220-240V/50Hz
Ισχύς	2300W

ΓΕΝΙΚΕΣ ΟΔΗΓΙΕΣ

1. Αφαιρέστε τη συσκευασία και βεβαιωθείτε ότι η συσκευή είναι άθικτη. Σε περίπτωση αμφιβολίας, μην χρησιμοποιήσετε τη συσκευή και επικοινωνήστε με τον επίσημο αντιπρόσωπο. Τα υλικά συσκευασίας (πλαστικές σακούλες, πολυστυρένιο, συνδετήρες κ.λπ.) πρέπει να φυλάσσονται μακριά από παιδιά, καθώς ενδέχεται να ενέχουν κινδύνους.
2. Προσοχή:
 - Η συσκευή πρέπει να χρησιμοποιείται μόνο από υπεύθυνους ενήλικες.
 - Για τη δική τους ασφάλεια, τα παιδιά και τα άτομα με μειωμένη ψυχική ικανότητα δεν πρέπει να χρησιμοποιούν τη συσκευή εκτός εάν επιβλέπονται από υπεύθυνους ενήλικες.
3. Πριν θέσετε σε λειτουργία τη συσκευή, ελέγξτε ότι η τάση που αναγράφεται στο ταμπελάκι τεχνικών χαρακτηριστικών της συσκευής αντιστοιχεί με την τάση του ηλεκτρικού σας κυκλώματος.
4. Εάν το καλώδιο τροφοδοσίας είναι κατεστραμμένο, πρέπει να αντικατασταθεί από τον κατασκευαστή ή από εξουσιοδοτημένο σέρβις για να αποφευχθεί κάθε κίνδυνος.
5. Η συσκευή πρέπει να χρησιμοποιείται μόνο για τον σκοπό για τον οποίο κατασκευάστηκε, δηλαδή για επιπλέον ηλεκτρική θέρμανση στα δωμάτια. Οποιαδήποτε άλλη χρήση θεωρείται ακατάλληλη και ως εκ τούτου επικίνδυνη. Ο κατασκευαστής δεν ευθύνεται για τυχόν ζημιές που προκαλούνται από ακατάλληλη, εσφαλμένη ή παράλογη χρήση.
6. Πριν καθαρίσετε ή εκτελέσετε τη συντήρηση της συσκευής, αποσυνδέστε την από το ηλεκτρικό δίκτυο αφαιρώντας το φως από την πρίζα ή απενεργοποιώντας το διακόπτη.
7. Εάν η συσκευή είναι ελαττωματική ή / και λειτουργεί εσφαλμένα, απενεργοποιήστε την χωρίς να παρέμβετε σε αυτή. Εάν τα παραπάνω δεν ληφθούν υπόψη, η ασφάλεια της συσκευής μπορεί να παραβιαστεί.
8. Απενεργοποιήστε τη συσκευή και αφαιρέστε το φως από την πρίζα όταν δε τη χρησιμοποιείτε.
9. Η χρήση οποιασδήποτε ηλεκτρικής συσκευής απαιτεί τη συνειδητοποίηση ορισμένων βασικών κανόνων, όπως:
 - Μη χρησιμοποιείτε τη συσκευή κοντά σε πηγές νερού όπως λουτρά, ντους ή πισίνες
 - Μην αγγίζετε τη συσκευή με υγρά ή νωπά χέρια ή πόδια
 - Μην αφήνετε τη συσκευή εκτεθειμένη σε ατμοσφαιρικούς παράγοντες
10. Μην χρησιμοποιείτε τη συσκευή παρουσία εύφλεκτων ή εκρηκτικών υγρών ή αερίων.

ΣΗΜΑΝΤΙΚΕΣ ΟΔΗΓΙΕΣ

1. Για να αποφύγετε την υπερθέρμανση, συνιστάται να ξετυλίξετε ολόκληρο το καλώδιο τροφοδοσίας.
2. Βεβαιωθείτε ότι η τάση που αναγράφεται στην ταμπέλα τεχνικών χαρακτηριστικών της συσκευής αντιστοιχεί στην τάση του ηλεκτρικού σας κυκλώματος. Αν έχετε οποιαδήποτε αμφιβολία, επικοινωνήστε με έναν εξειδικευμένο ηλεκτρολόγο.
3. Μην αφήνετε τη συσκευή συνδεδεμένη στην πρίζα όταν αυτό δεν απαιτείται. Αποσυνδέστε τη συσκευή από το ρεύμα αφού την απενεργοποιήσετε όταν δεν τη χρησιμοποιείτε.
4. Μην εμποδίζετε τις εισόδους και εξόδους αέρα.
5. Το καλώδιο τροφοδοσίας αυτής της συσκευής δεν πρέπει να αντικαθίσταται από το χρήστη. Εάν το καλώδιο είναι κατεστραμμένο ή χρειάζεται αντικατάσταση, επικοινωνήστε με εξουσιοδοτημένο αντιπρόσωπο σέρβις.
6. Αποφύγετε την επαφή του καλωδίου με τις πλευρές της συσκευής που εκπέμπουν θερμότητα, ελέγχοντας ότι το καλώδιο δεν είναι τοποθετημένο μπροστά από αυτές.
7. Μην χρησιμοποιείτε τη συσκευή κοντά σε μπανιέρες, ντους ή λεκάνες (ελάχιστη απόσταση 1 μέτρου).

8. Χρησιμοποιήστε τη συσκευή σε όρθια θέση.
9. Κρατήστε το μπροστινό και πίσω προστατευτικό κάλυμμα της συσκευής καθαρό.
10. Μην χρησιμοποιείτε τη συσκευή απευθείας κάτω από μια σταθερή πρίζα.

ΠΡΟΕΙΔΟΠΟΙΗΣΗ

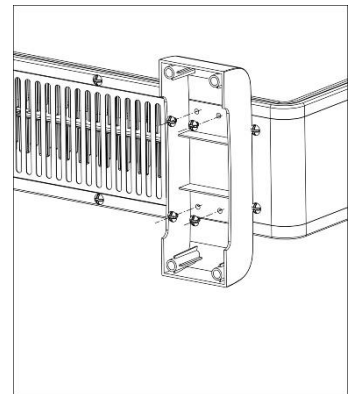
Για να αποφύγετε την υπερθέρμανση, μην καλύπτετε τη συσκευή.

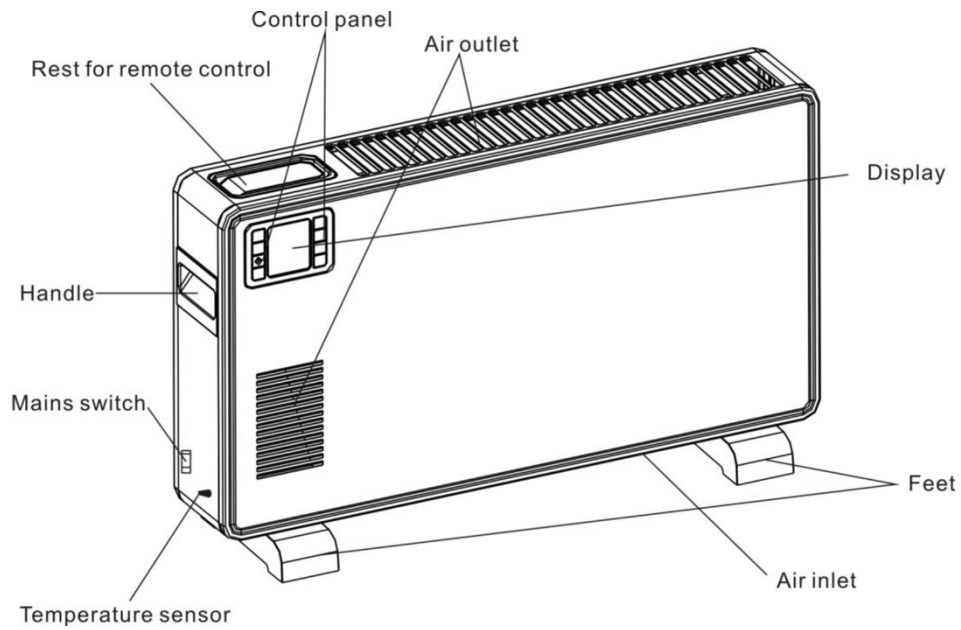
ΠΡΟΣΟΧΗ

1. Ορισμένα μέρη αυτού του προϊόντος μπορούν να γίνουν πολύ ζεστά και να προκαλέσουν εγκαύματα. Ιδιαίτερη προσοχή πρέπει να δοθεί στην παρουσία παιδιών και ευάλωτων ατόμων κατά τη λειτουργία της συσκευής.
2. Η συσκευή δεν πρέπει να βρίσκεται απευθείας κάτω από την πρίζα. .
3. Μην χρησιμοποιείτε τη συσκευή στο άμεσο περιβάλλον του μπάνιου, του ντους ή της πισίνας.
4. Ο καθαρισμός και η συντήρηση δεν πρέπει να πραγματοποιούνται από παιδιά, εκτός αν είναι άνω των 8 ετών και επιβλέπονται.
5. Κρατήστε τη συσκευή και το καλώδιο της μακριά από τα παιδιά κάτω των 8 ετών.
6. Εάν το καλώδιο τροφοδοσίας είναι κατεστραμμένο, πρέπει να αντικατασταθεί από τον κατασκευαστή ή εξουσιοδοτημένο αντιπρόσωπο σέρβις προκειμένου να αποφευχθεί κάθε κίνδυνος.
7. Τα παιδιά κάτω των 3 ετών θα πρέπει να κρατιούνται μακριά από τη συσκευή εκτός εάν επιβλέπονται συνεχώς.
8. Τα παιδιά ηλικίας 3 ετών και κάτω των 8 ετών ενεργοποιούν / απενεργοποιούν τη συσκευή μόνο εφόσον αυτή έχει τοποθετηθεί ή εγκατασταθεί στην κανονική θέση λειτουργίας της και έχουν παρακολουθήσει ή έχουν οδηγίες για τη χρήση της συσκευής με ασφαλή τρόπο και έχουν κατανοήσει τους σχετικούς κινδύνους από κάποιον ενήλικα.
9. Τα παιδιά ηλικίας 3 ετών και κάτω των 8 ετών δεν πρέπει να συνδέουν, να ρυθμίζουν και να καθαρίζουν τη συσκευή ή να προβούν στη συντήρησή της.

ΣΥΝΑΡΜΟΛΟΓΗΣΗ ΠΟΔΙΩΝ

Πριν από τη χρήση της συσκευής, τα πόδια (που παρέχονται χωριστά στη συσκευασία) πρέπει να τοποθετηθούν στη συσκευή. Αυτά πρέπει να προσαρτηθούν στη βάση της συσκευής χρησιμοποιώντας τις 8 βίδες που παρέχονται, προσέχοντας να τοποθετηθούν σωστά στα κάτω άκρα των πλευρικών καλυμμάτων της συσκευής.





Control panel: οθόνη ελέγχου

Rest for remote control: αποθήκευση τηλεχειριστηρίου

Air outlet: έξοδος αέρα

Display: οθόνη λειτουργιών

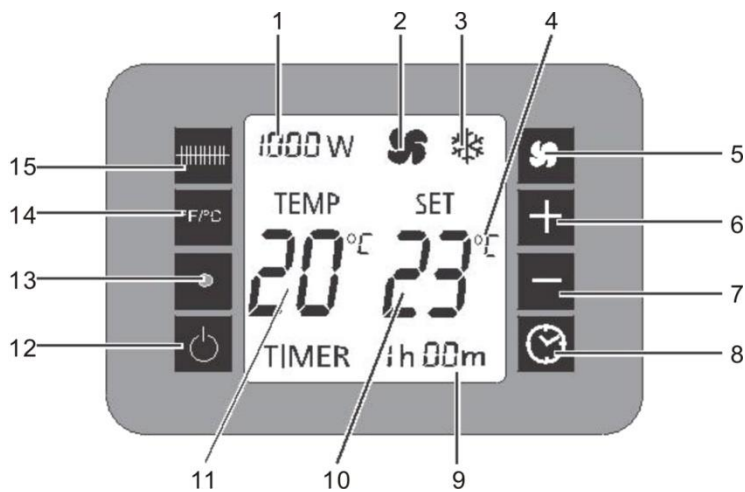
Handle: λαβή

Mains switch: διακόπτης λειτουργίας

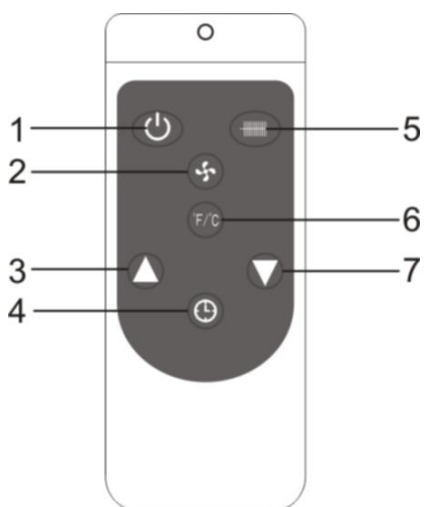
Temperature sensor: αισθητήρας θερμοκρασίας

Air inlet: είσοδος αέρα

Feet: ποδαράκια



- | | |
|------------------------------------|--|
| 1 Ένδειξη επιλεγμένης ισχύος | 14 Μπουτόν επιλογής της μονάδας μέτρησης |
| 2 Ένδειξη λειτουργίας ανεμιστήρα | 15 Μπουτόν επιλογής της ισχύος |
| 3 Anti-frost λειτουργία | |
| Ένδειξη επιλεγμένης μονάδας | |
| 4 μέτρησης | |
| 5 Μπουτόν ανεμιστήρα | |
| 6 Αύξηση θερμοκρασίας | |
| 7 Μείωση θερμοκρασίας | |
| 8 Μπουτόν χρονοδιακόπτη | |
| 9 Ένδειξη τρέχουσας ώρας | |
| 10 Ένδειξη επιθυμητής θερμοκρασίας | |
| 11 Ένδειξη θερμοκρασίας χώρου | |
| 12 Μπουτόν On/Off | |
| 13 Δέκτης τηλεχειριστηρίου | |



- | | |
|--------------------------|--------------------------------------|
| 1. Μπουτόν On/Off | 5. Μπουτόν επιλογής ισχύος |
| 2. Μπουτόν ανεμιστήρα | 6. Μπουτόν επιλογής μονάδας μέτρησης |
| 3. Αύξηση θερμοκρασίας | 7. Μείωση θερμοκρασίας |
| 4. Μπουτόν χρονοδιακόπτη | |

ΕΙΣΑΓΩΓΗ ΒΑΣΙΚΩΝ ΛΕΙΤΟΥΡΓΙΩΝ

ΛΕΙΤΟΥΡΓΙΑ

Τοποθετήστε το φιν σε κατάλληλη πρίζα. Μετά την ενεργοποίηση της συσκευής, θα ακουστεί ένας ήχος "κλικ" και στην οθόνη εμφανίζεται η τρέχουσα θερμοκρασία χώρου και η καθορισμένη θερμοκρασία. Αυτήν τη στιγμή, οι άλλες λειτουργίες των πλήκτρων είναι άκυρες εκτός από το πλήκτρο ON \ Off.

Πατήστε το μπουτόν On \ Off μία φορά για να εισέλθει η συσκευή στην κατάσταση αναμονής και στην οθόνη θα εμφανιστεί η τρέχουσα θερμοκρασία χώρου και η επιθυμητή ταυτόχρονα.

ΡΥΘΜΙΣΗ ΧΡΟΝΟΔΙΑΚΟΠΤΗ ΚΑΙ ΘΕΡΜΟΚΡΑΣΙΑΣ

ΧΡΟΝΟΔΙΑΚΟΠΤΗΣ

Πρώτα πιέστε τα μπουτόν ώρας και θερμοκρασίας δύο φορές. Η λειτουργία θερμοκρασίας είναι διαθέσιμη, η θερμοκρασία αρχίζει να αναβοσβήνει. Πατήστε το πλήκτρο "+" ή "-" για να ρυθμίσετε τη θερμοκρασία που θέλετε (η οριζόμενη θερμοκρασία πρέπει να είναι μεγαλύτερη από την τρέχουσα θερμοκρασία). Πατήστε το μπουτόν του χρονοδιακόπτη, η ώρα αυξάνεται ανά 1 ώρα. Όταν ο χρονοδιακόπτης φτάσει στις 24:00, πιέστε άλλη μία φορά το μπουτόν και ο χρονοδιακόπτης θα απενεργοποιηθεί. Όταν έχει οριστεί η λειτουργία του χρονοδιακόπτη, η αντίστροφη μέτρηση ξεκινάει σε 5 δευτερόλεπτα και μετά το τέλος του χρονομέτρου, η συσκευή εισέρχεται σε κατάσταση αναμονής.

ΘΕΡΜΟΚΡΑΣΙΑ

Πατήστε το μπουτόν θερμοκρασίας για να αλλάξετε την κατάσταση εμφάνισης της θερμοκρασίας. Η προεπιλογή είναι σε βαθμούς Κελσίου. Πατήστε το μπουτόν επιλογής μονάδας μέτρησης για να επιλέξετε ανάμεσα σε Fahrenheit και Κελσίου.

Η θερμοκρασία εμφανίζεται κάθε φορά που ξεκινάει η συσκευή. Η θερμοκρασία μπορεί να ρυθμιστεί όταν η συσκευή βρίσκεται σε κατάσταση αναμονής ή θέρμανσης. Όταν η θερμοκρασία δωματίου φτάσει στο καθορισμένο επίπεδο, η λειτουργία υψηλής ισχύος σταματά και η ισχύς χαμηλής θερμοκρασίας παραμένει ενεργή. Όταν η θερμοκρασία δωματίου είναι 2 βαθμούς πάνω από τη ρυθμισμένη θερμοκρασία, τόσο η υψηλή όσο και η χαμηλότερη ισχύς θα σταματήσουν να λειτουργούν. Η συσκευή θα αρχίσει ξανά να λειτουργεί μόνο όταν η θερμοκρασία μειωθεί κατά 2 βαθμούς σε σχέση με τη ρυθμισμένη θερμοκρασία. Το εύρος ρύθμισης της θερμοκρασίας είναι 15 ° C-37 ° C.

ΕΠΙΛΟΓΕΣ

Πιέστε το μπουτόν ρύθμισης ισχύος για να επιλέξετε μεταξύ 1000W /1300W/2300W/ANTI-FROST λειτουργία.

ΑΝΕΜΙΣΤΗΡΑΣ

Πιέστε το μπουτόν του ανεμιστήρα για να ενεργοποιήσετε/απενεργοποιήσετε τη λειτουργία του ανεμιστήρα. (στην οθόνη θα εμφανιστεί το σύμβολο του ανεμιστήρα)

Σύστημα anti-frost (λειτουργία προστασίας κατά του πάγου): Στην κατάσταση αναμονής, όταν η θερμοκρασία δωματίου είναι μικρότερη από 5 ° C , η συσκευή εισέρχεται αυτόματα στη λειτουργία θέρμανσης χαμηλής ισχύος (1000 W). Όταν η θερμοκρασία δωματίου φτάσει τους 9 ° C, η συσκευή μεταβαίνει σε κατάσταση αναμονής και η διαδικασία επαναλαμβάνεται κάθε φορά που η θερμοκρασία δωματίου είναι κάτω από 5 ° C.

Μπουτόν "+ -" για κλείδωμα της συσκευής

Πατήστε ταυτόχρονα τα μπουτόν "+ -" για να κλειδώσετε ή να ξεκλειδώσετε τη συσκευή.

Ήχος λειτουργίας

Η συσκευή εκπέμπει ένα ηχητικό σήμα σε κάθε ρύθμιση λειτουργίας.

Οθόνη θερμοκρασίας χώρου LCD: η συσκευή θα σταματήσει όταν η θερμοκρασία υπερβεί τους 2 βαθμούς σε σχέση με τη ρυθμισμένη θερμοκρασία.

Μνήμη

Η συσκευή μπορεί να κρατήσει την τελευταία θερμοκρασία στη μνήμη της. Αυτή η θερμοκρασία θα εμφανίζεται σε κάθε εκκίνηση της συσκευής, αν η συσκευή έχει απενεργοποιηθεί από το μπουτόν On/Off.

Εάν οι ρυθμίσεις ισχύος ήταν διαφορετικές, η επαναφορά εκκίνησης θα μεταβεί σε εκείνες που έχουν οριστεί ως προεπιλεγμένες.

ΣΥΝΤΗΡΗΣΗ

Πριν καθαρίσετε τη συσκευή, απενεργοποιήστε τη και αποσυνδέστε τη από την κύρια παροχή ρεύματος. Χρησιμοποιείτε μόνο μαλακό και νωπό πανί και μην χρησιμοποιείτε λιπαντικές ουσίες.

Σημείωση: Μην βυθίζετε κανένα μέρος του προϊόντος στο νερό.



ΠΡΟΕΙΔΟΠΟΙΗΣΕΙΣ ΓΙΑ ΤΗ ΣΩΣΤΗ ΔΙΑΘΕΣΗ ΤΟΥ ΠΡΟΪΟΝΤΟΣ ΣΥΜΦΩΝΑ ΜΕ ΤΗΝ ΕΥΡΩΠΑΪΚΗ ΟΔΗΓΙΑ 2002/96/ΕΚ

Στο τέλος της ωφέλιμης ζωής του, το προϊόν δεν πρέπει να διατίθεται με τα αστικά απορρίμματα. Μπορεί να διατεθεί σε ειδικά κέντρα διαφοροποιημένης συλλογής που ορίζουν οι δημοτικές αρχές, ή στις αντιπροσωπείες που παρέχουν αυτήν την υπηρεσία. Η διαφοροποιημένη διάθεση μίας ηλεκτρικής συσκευής επιτρέπει την αποφυγή πιθανών αρνητικών συνεπειών για το περιβάλλον και την υγεία από την ακατάλληλη διάθεση καθώς και την ανακύκλωση υλικών από τα οποία αποτελείται ώστε να επιτυγχάνεται σημαντική εξοικονόμηση ενέργειας και πόρων. Για την επισήμανση της υποχρεωτικής χωριστής διάθεσης, το προϊόν φέρει το σήμα του διαγραμμένου τροχοφόρου κάδου απορριμμάτων.