

Φύλλο πόρτας

Οδηγίες συναρμολόγησης και χρήσης

Ποια είναι η σημασία των συμβόλων που χρησιμοποιούνται;

Οι σημειώσεις που υποδεικνύουν κίνδυνο και οι υπόλοιπες σημειώσεις προσδιορίζονται με σαφήνεια στο εγχειρίδιο οδηγιών. Χρησιμοποιούνται τα ακόλουθα σύμβολα:



Διαβάστε προσεκτικά τις παρούσες οδηγίες πριν την τοποθέτηση. Τηρείτε όλες τις οδηγίες ασφαλείας.



ΠΡΟΕΙΔΟΠΟΙΗΣΗ!

Πιθανός κίνδυνος για τη ζωή και κίνδυνος τραυματισμού!

Γενικά επικίνδυνη κατάσταση που μπορεί να οδηγήσει σε θάνατο ή σοβαρούς τραυματισμούς.

Υποδείξεις ασφαλείας

- Διαβάστε προσεκτικά όλες τις οδηγίες πριν την τοποθέτηση του προϊόντος. Φυλάξτε τις οδηγίες για μελλοντική αναφορά.
- Απομακρύνετε τα παιδιά και τα κατοικίδια κατά τη διάρκεια της συναρμολόγησης.



ΠΡΟΕΙΔΟΠΟΙΗΣΗ!

Πιθανός κίνδυνος για τη ζωή και κίνδυνος τραυματισμού!

Η συσκευασία περιέχει μικρά εξαρτήματα που μπορεί να παρουσιάσουν κίνδυνο πνιγμού για τα μικρά παιδιά. Κρατήστε τα πλαστικά σακουλάκια μακριά από τα παιδιά, ώστε να αποφευχθεί ο κίνδυνος ασφυξίας.

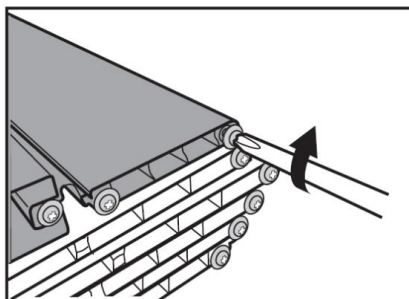
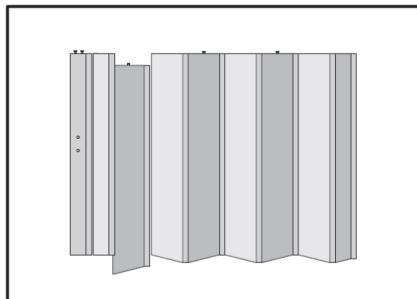
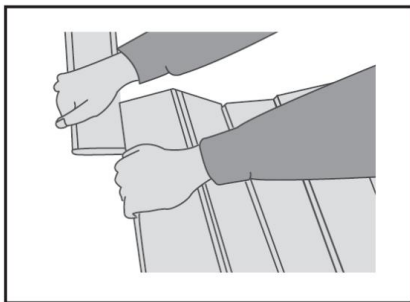
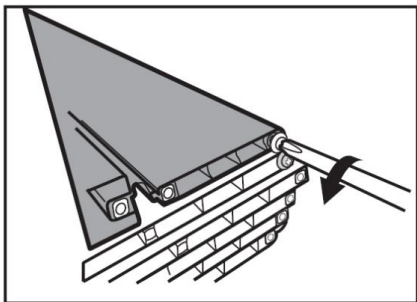
- Ελέγχετε όλες τις βίδες και τα συνδετικά εξαρτήματα τακτικά (ανά 3 μήνες) και σφίγγετε τις βίδες, όταν χρειάζεται.
- Συνιστούμε η συναρμολόγηση / τοποθέτηση της πτυσσόμενης πόρτας να γίνεται από δυο άτομα.



Απαιτούμενα εργαλεία

- Δραπανοκατσάβιδο
- Σιδεροπρίο σε περίπτωση που χρειαστεί να κοπεί το φύλλο
- Μετροταινία

Συναρμολόγηση



Για την πρόσθεση ή αντικατάσταση του φύλλου πόρτας, πρέπει πρώτα να αφαιρεθούν οι βίδες στερέωσης.

Αφαιρείτε το πρώτο φύλλο στο οποίο είναι τοποθετημένο το πόμολο, ξεβιδώστε τις βίδες στο πάνω και το κάτω μέρος του φύλλου και αφαιρέστε το φύλλο με τους αντίστοιχους μεντεσέδες. Τοποθετείτε το επιπλέον φύλλο και επανατοποθετείτε το πρώτο φύλλο. Στη συνέχεια βιδώστε ξανά τις βίδες στο πάνω και το κάτω μέρος του κάθε φύλλου πόρτας. Μπορείτε να κοντύνετε το φύλλο πόρτας μέχρι 2 cm με ένα σιδεροπρίονο, έχοντας πρώτα αφαιρέσει τις βίδες στερέωσης από το κάτω μέρος της πόρτας.

Καθαρισμός

Καθαρίζετε με ήπια καθαριστικά. Μη χρησιμοποιείτε ισχυρά αλκαλικά ή οξειδωτικά καθαριστικά.

Απόρριψη προϊόντος

Για την απόρριψη του προϊόντος σας, απευθυνθείτε πρώτα στην υπηρεσία καθαριότητας του δήμου που ανήκετε. Με την απόρριψη του προϊόντος, απορρίψτε τις οδηγίες χρήσης στους μπλε κάδους ανακύκλωσης.

Απόρριψη της συσκευασίας



Η συσκευασία αποτελείται από χαρτόνι και πλαστικά με αντίστοιχη σήμανση, που μπορούν να ανακυκλωθούν. Διαθέστε αυτά τα υλικά στα κατάλληλα σημεία ανακύκλωσης.

Εγγύηση

Για το προϊόν ισχύει εγγύηση δύο ετών από την ημερομηνία αγοράς, που αποδεικνύεται προσκομίζοντας της απόδειξη αγοράς. Βλάβες που προέρχονται από ακατάλληλη χρήση, δεν καλύπτονται από την εγγύηση. Επίσης, δεν καλύπτεται η φυσιολογική φθορά λόγω χρήσης. Εκτός των δικαιωμάτων που παρέχονται με την παρούσα εγγύηση στον καταναλωτή, αυτός έχει σε κάθε περίπτωση και όλα τα δικαιώματα που απορρέουν από τις κείμενες διατάξεις και τους νόμους σχετικά με τη σύμβαση πώλησης.

Praktiker Hellas A.E., Πειραιώς 176 – 177 78 Ταύρος, Αθήνα.