

# ΚΑΡΕΚΛΑ ΓΡΑΦΕΙΟΥ

## ΤΙΡΟ



Οδηγίες συναρμολόγησης και χρήσης



5202650310996



---

Συγχαρητήρια!

Έχετε αγοράσει ένα προϊόν κατασκευασμένο από υλικά υψηλής ποιότητας. Παρακαλούμε ακολουθήστε τις οδηγίες συναρμολόγησης όπως παρουσιάζονται στις εικόνες που ακολουθούν, προκειμένου να το τοποθετήσετε με επιτυχία.

---

## Περιεχόμενα

<b>Πριν ξεκινήσετε...</b> .....	<b>5</b>
Ποια είναι η σημασία των συμβόλων που χρησιμοποιούνται; .....	5
Υποδείξεις ασφαλείας .....	5
Πριν από τη χρήση.....	6
<b>Εξαρτήματα</b> .....	<b>7</b>
<b>Συναρμολόγηση</b> .....	<b>8</b>
<b>Λειτουργίες</b> .....	<b>9</b>
<b>Καθαρισμός και συντήρηση</b> .....	<b>10</b>
<b>Απόρριψη</b> .....	<b>10</b>
<b>Εγγύηση</b> .....	<b>11</b>

---

## Πριν ξεκινήσετε...

### Ποια είναι η σημασία των συμβόλων που χρησιμοποιούνται;

Οι σημειώσεις που υποδεικνύουν κίνδυνο και οι υπόλοιπες σημειώσεις προσδιορίζονται με σαφήνεια στο εγχειρίδιο οδηγιών. Χρησιμοποιούνται τα ακόλουθα σύμβολα:



Διαβάστε προσεκτικά τις παρούσες οδηγίες πριν τη χρήση. Τηρείτε όλες τις οδηγίες ασφαλείας.

#### **ΠΡΟΕΙΔΟΠΟΙΗΣΗ!**



#### **Πιθανός κίνδυνος για τη ζωή και κίνδυνος τραυματισμού!**

Γενικά επικίνδυνη κατάσταση που μπορεί να οδηγήσει σε θάνατο ή σοβαρούς τραυματισμούς.

### Υποδείξεις ασφαλείας

- Κατά τη συναρμολόγηση και τη χρήση επίπλων θα πρέπει να τηρούνται πάντα οι ακόλουθες βασικές οδηγίες ασφαλείας για την αποφυγή πρόκλησης τραυματισμού ή βλάβης στο προϊόν.
- Διαβάστε προσεκτικά όλες τις οδηγίες πριν την πρώτη χρήση του προϊόντος. Φυλάξτε τις οδηγίες για μελλοντική αναφορά.
- Πριν τη χρήση βεβαιωθείτε ότι έχετε συναρμολογήσει σωστά το προϊόν, σύμφωνα με τις οδηγίες.
- Απομακρύνετε τα παιδιά και τα κατοικίδια κατά τη διάρκεια της συναρμολόγησης.
- Η αντικατάσταση και επισκευή του μηχανισμού ρύθμισης ύψους (μπουκάλα), θα πρέπει να πραγματοποιείται αποκλειστικά από εξειδικευμένο προσωπικό.
- Η χρήση μη εγκεκριμένων για το προϊόν εξαρτημάτων και αξεσουάρ ενέχει κινδύνους και μπορεί να προκαλέσει τραυματισμούς.
- Η καρέκλα προορίζεται για χρήση σε εσωτερικό χώρο, με μέγιστο φορτίο 110 kg.
- Η καρέκλα δεν προορίζεται για επαγγελματική χρήση.

---

## **ΠΡΟΕΙΔΟΠΟΙΗΣΗ!**

### **Πιθανός κίνδυνος για τη ζωή και κίνδυνος τραυματισμού!**









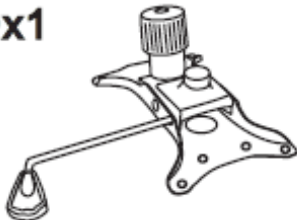






Η συσκευασία περιέχει μικρά εξαρτήματα που μπορεί να παρουσιάσουν κίνδυνο πνιγμού για τα μικρά παιδιά. Κρατήστε τα πλαστικά σακουλάκια μακριά από τα παιδιά, ώστε να αποφευχθεί ασφυξία.

---

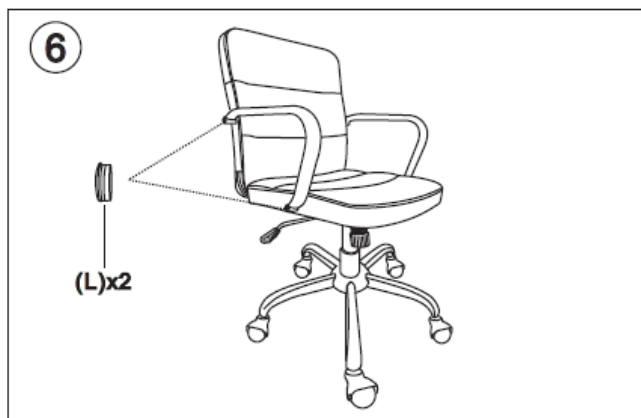
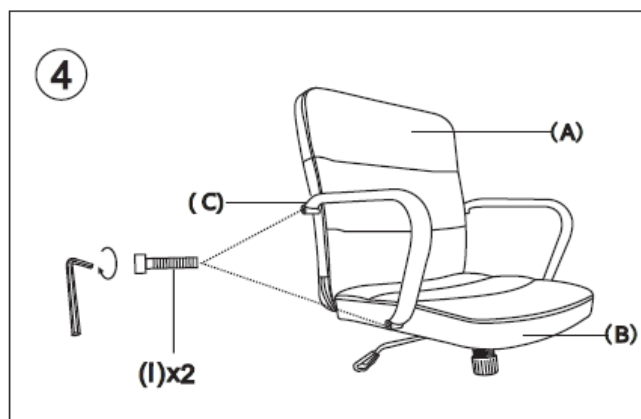
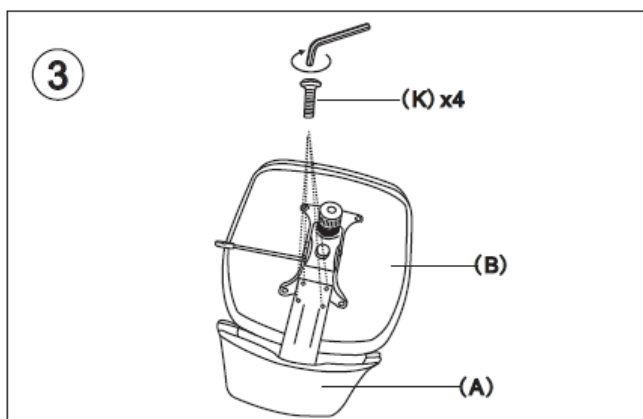
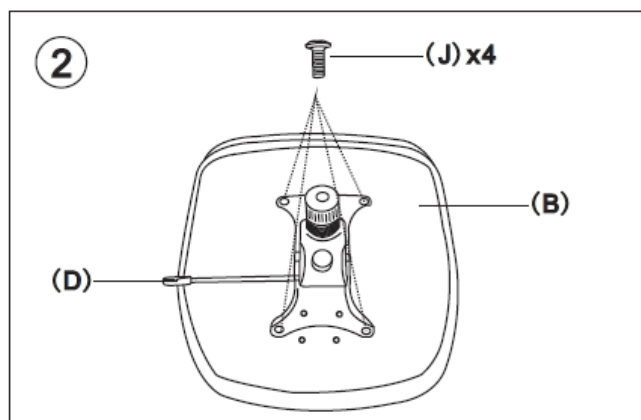
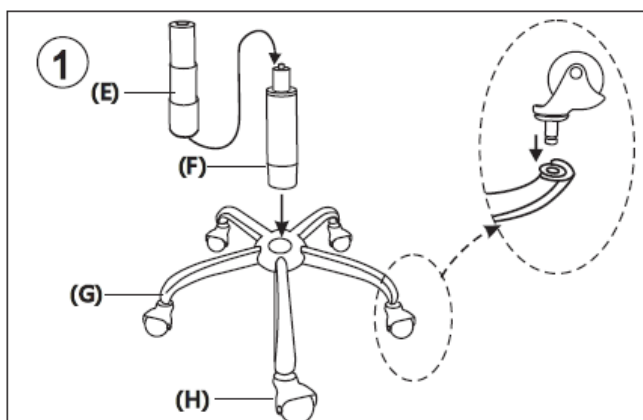
## **Πριν από τη χρήση**

- Αφαιρέστε όλα τα υλικά συσκευασίας
- Ελέγξτε το περιεχόμενο
- Τοποθετήστε όλα τα μέρη σε μια επίπεδη, καθαρή επιφάνεια (π.χ σε τραπέζι ή στο πάτωμα), ώστε να τα βρίσκετε εύκολα κατά τη διάρκεια της συναρμολόγησης.
- Αν είναι δυνατό, ταξινομήστε τα μέρη με τη σειρά που θα χρησιμοποιήσετε κατά τη συναρμολόγηση.

## Εξαρτήματα

<b>Ax1</b> 	<b>Hx5</b> 
<b>Bx1</b> 	<b>Ix4</b> 
<b>CX1(L)X(R)</b> 	<b>Jx4</b> 
<b>Dx1</b> 	<b>Kx4</b> 
<b>Ex1</b> 	<b>Lx4</b> 
<b>Fx1</b> 	<b>Mx1</b> 
<b>Gx1</b> 	

## Συναρμολόγηση



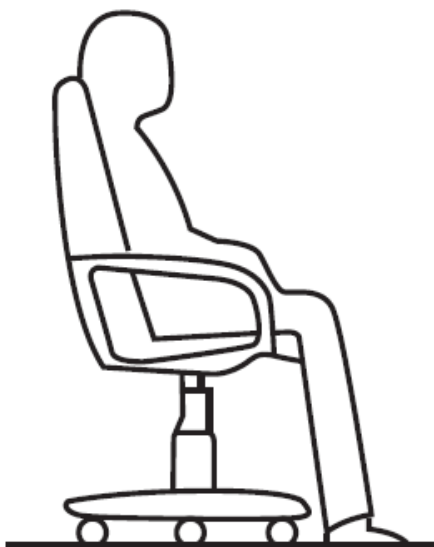


---

## Λειτουργίες

### Ρύθμιση ύψους καθίσματος

Τραβήξτε το μοχλό (D) προς τα πίσω. όταν στο κάθισμα υπάρχει βάρος, η καρέκλα κατεβαίνει προς τα κάτω, ενώ όταν δεν υπάρχει ανεβαίνει προς τα πάνω. Απελευθερώστε το μοχλό στην επιθυμητή θέση.



- Καθίστε σε όρθια θέση για την αποφυγή σωματικής επιβάρυνσης και εμφάνισης συμπτωμάτων κόπωσης.
- Οι βραχίονες θα πρέπει να διατηρούνται σε οριζόντια θέση σε σχέση με την επιφάνεια εργασίας, π.χ. όταν χρησιμοποιείτε πληκτρολόγιο.
- Τα πόδια θα πρέπει να ακουμπούν σε ευθεία στο έδαφος.
- Ρυθμίστε αναλόγως το ύψος του καθίσματος.

---

## Καθαρισμός και φροντίδα

- Καθαρίστε την ταπετσαρία τακτικά με τη βοήθεια ηλεκτρικής σκούπας. Χρησιμοποιείστε το ειδικό εξάρτημα για το σκούπισμα επίπλων, και σκουπίστε προσεκτικά και απαλά. Επιλέξτε τη ρύθμιση για ταπετσαρίες (χαμηλή ισχύς αναρρόφησης).
- Απομακρύνετε τους ρύπους με στεγνό σφουγγάρι.
- Σκουπίστε τυχόν επίμονους λεκέδες με ελαφρώς υγρό πανί. Στη συνέχεια, στεγνώστε την περιοχή με μία καθαρή πετσέτα.
- Καθαρίζετε κατά διαστήματα το σκελετό με ελαφρώς υγρό πανί, και στεγνώνετε με καθαρή πετσέτα.
- Μη χρησιμοποιείτε ισχυρά καθαριστικά ή στιλβωτικά.
- Ελέγχετε όλες τις βίδες και τα συνδετικά εξαρτήματα τακτικά (ανά 3 μήνες) και σφίγγετε τις βίδες όταν χρειάζεται.

## Απόρριψη προϊόντος

Για την απόρριψη τους προϊόντος σας, απευθυνθείτε πρώτα στην υπηρεσία καθαριότητας του δήμου που ανήκετε.

## Απόρριψη της συσκευασίας



Η συσκευασία αποτελείται από χαρτόνι και πλαστικά με αντίστοιχη σήμανση, που μπορούν να ανακυκλωθούν. Διαθέστε αυτά τα υλικά στα κατάλληλα σημεία ανακύκλωσης.

---

## Εγγύηση

Για αυτό το προϊόν ισχύει εγγύηση με διάρκεια τρία έτη από την ημερομηνία αγοράς, εφόσον αυτό έχει αγοραστεί από κατάστημα Praktiker στην Ελλάδα.

Βλάβες που προέρχονται από ακατάλληλη μεταχείριση ή χειρισμό, λάθος τοποθέτηση ή φύλαξη, ακατάλληλη σύνδεση ή εγκατάσταση, από βία ή άλλες εξωτερικές επιδράσεις, καθώς και σε παρεμβάσεις του αγοραστή ή τρίτων οι οποίες δεν ήταν σύμφωνες με τις οδηγίες χρήσης που συνοδεύουν το προϊόν, δεν καλύπτονται από την εγγύηση. Επίσης, δεν καλύπτεται η φυσιολογική φθορά λόγω χρήσης. Προτείνουμε να διαβάσετε προσεκτικά τις οδηγίες χρήσεως, διότι περιέχουν σημαντικές υποδείξεις.

Για λόγους εξακρίβωσης της ημερομηνίας αγοράς, είναι απαραίτητο να κρατήσετε την απόδειξη αγοράς, που αποτελεί το μόνο αποδεικτικό στοιχείο της ημερομηνίας αγοράς.

Υποδείξεις :

1. Εάν το προϊόν δε λειτουργεί πλέον όπως πρέπει, ελέγξτε παρακαλούμε πρώτα εάν η αιτία είναι άλλοι λόγοι, όπως για παράδειγμα λάθος χειρισμός.
2. Σε περίπτωση που θέλετε να κάνετε χρήση της εγγύησης ή σε περίπτωση βλάβης παρακαλούμε απευθυνθείτε προσωπικά στο κατάστημα αγοράς.

Παρακαλούμε προσέξτε ότι θα επισυνάπτετε, θα έχετε διαθέσιμα, ή θα φέρετε μαζί σας σε κάθε περίπτωση τα ακόλουθα:

- Απόδειξη αγοράς
- Περιγραφή προϊόντος / Τύπος / Μάρκα
- Περιγραφή του εμφανιζόμενου προβλήματος με όσο το δυνατόν πιο ακριβή αναφορά του ελαττώματος.

Εκτός των δικαιωμάτων που παρέχονται με την παρούσα εγγύηση στον καταναλωτή, αυτός έχει σε κάθε περίπτωση και όλα τα δικαιώματα που απορρέουν από τις κείμενες διατάξεις και τους νόμους σχετικά με τη σύμβαση πώλησης.

Εισαγωγέας:

Praktiker Hellas A.E.

Πειραιώς 176-177 78

Ταύρος, Αθήνα

[www.praktiker.gr](http://www.praktiker.gr)

**Praktiker Hellas A.E.**  
Πειραιώς 176 - 177 78  
Ταύρος, Αθήνα  
[www.praktiker.gr](http://www.praktiker.gr)