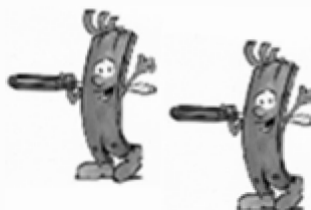
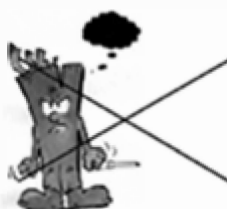
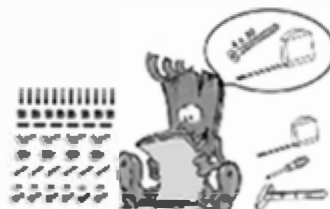
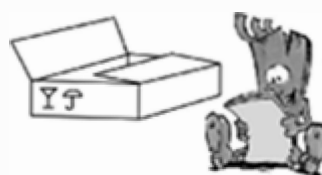
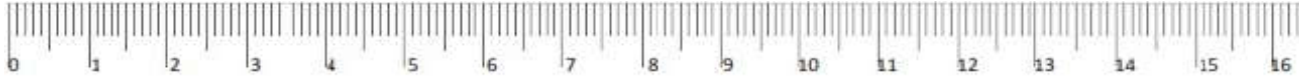


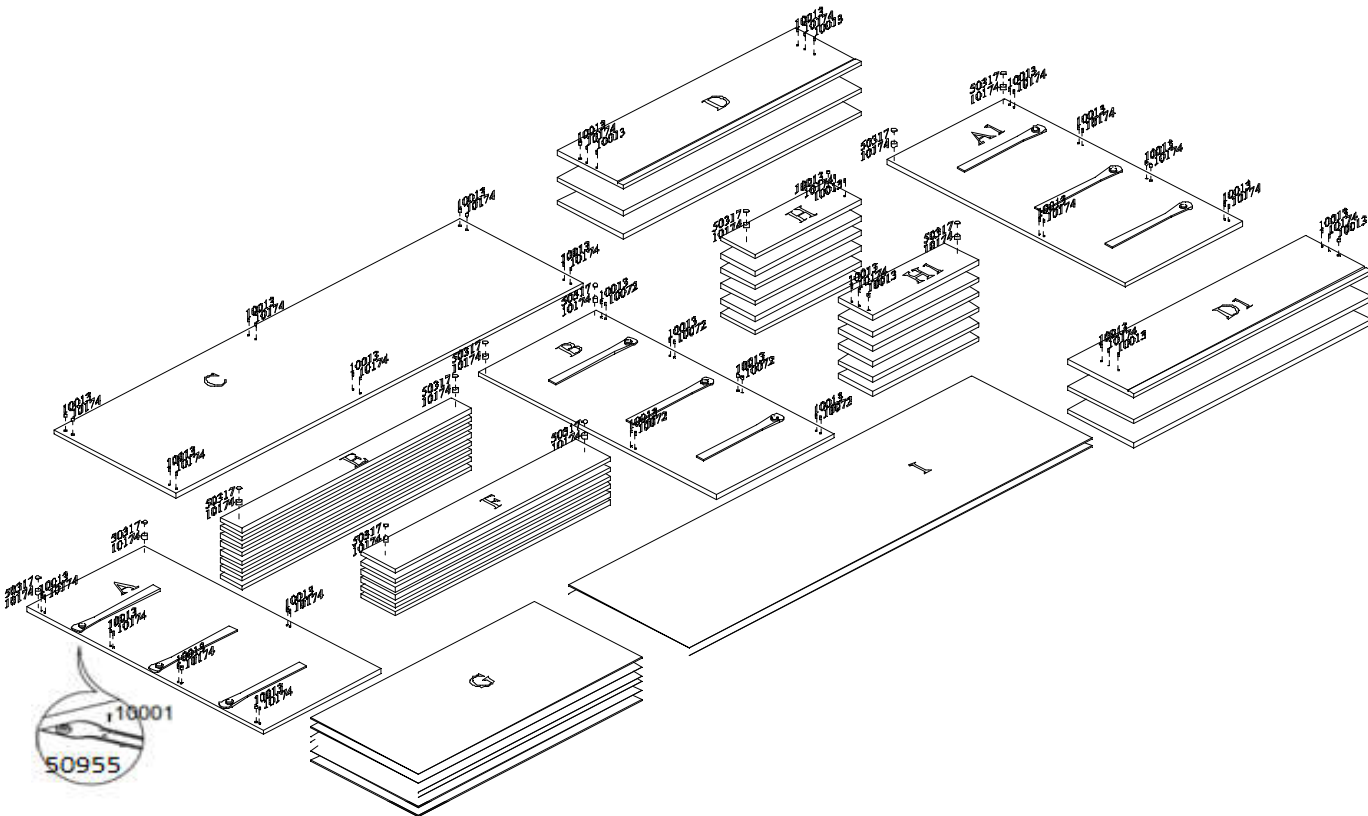
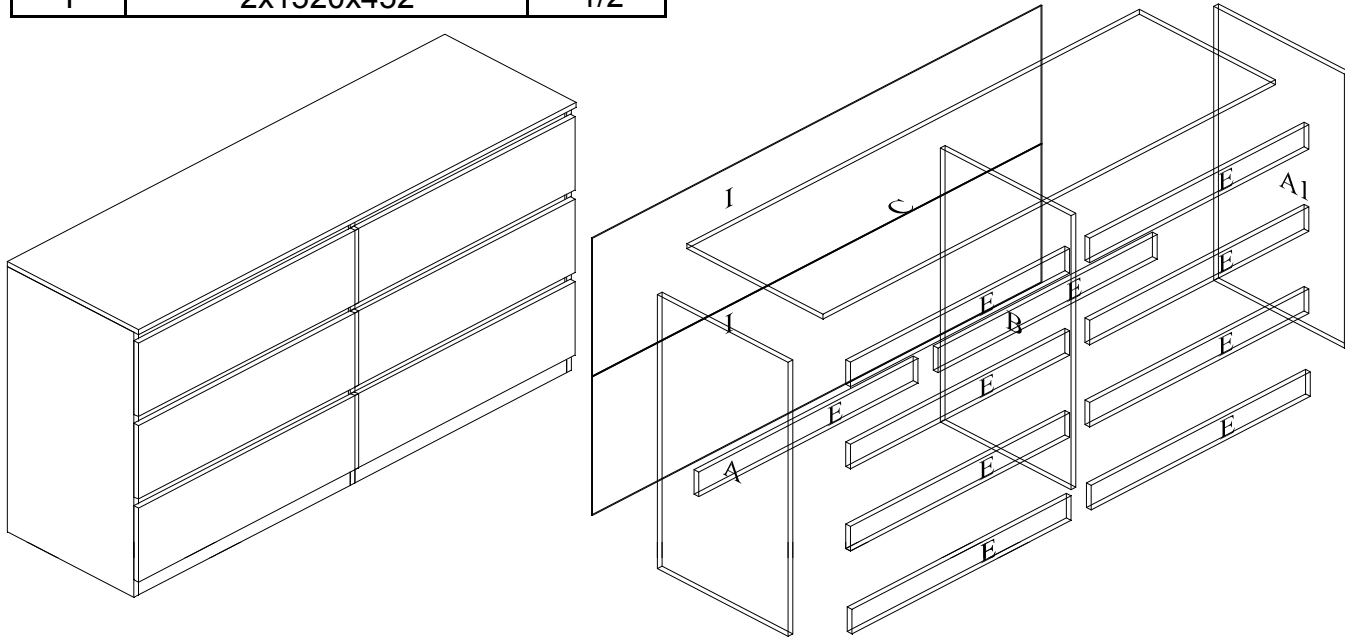
**2 ΧΡΟΝΙΑ ΕΓΓΥΗΣΗ**

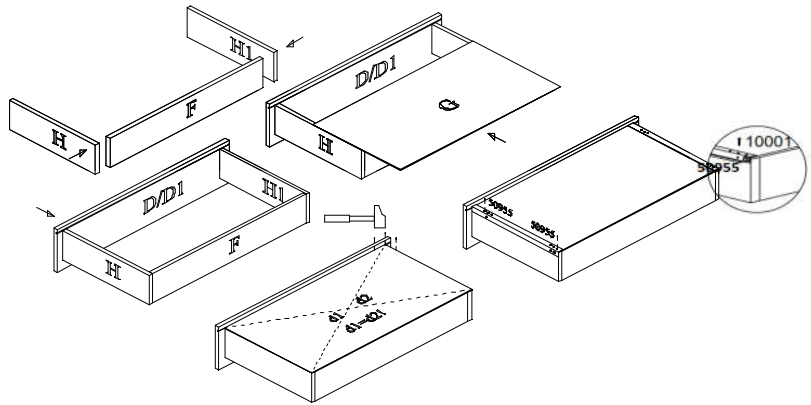
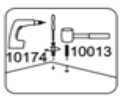
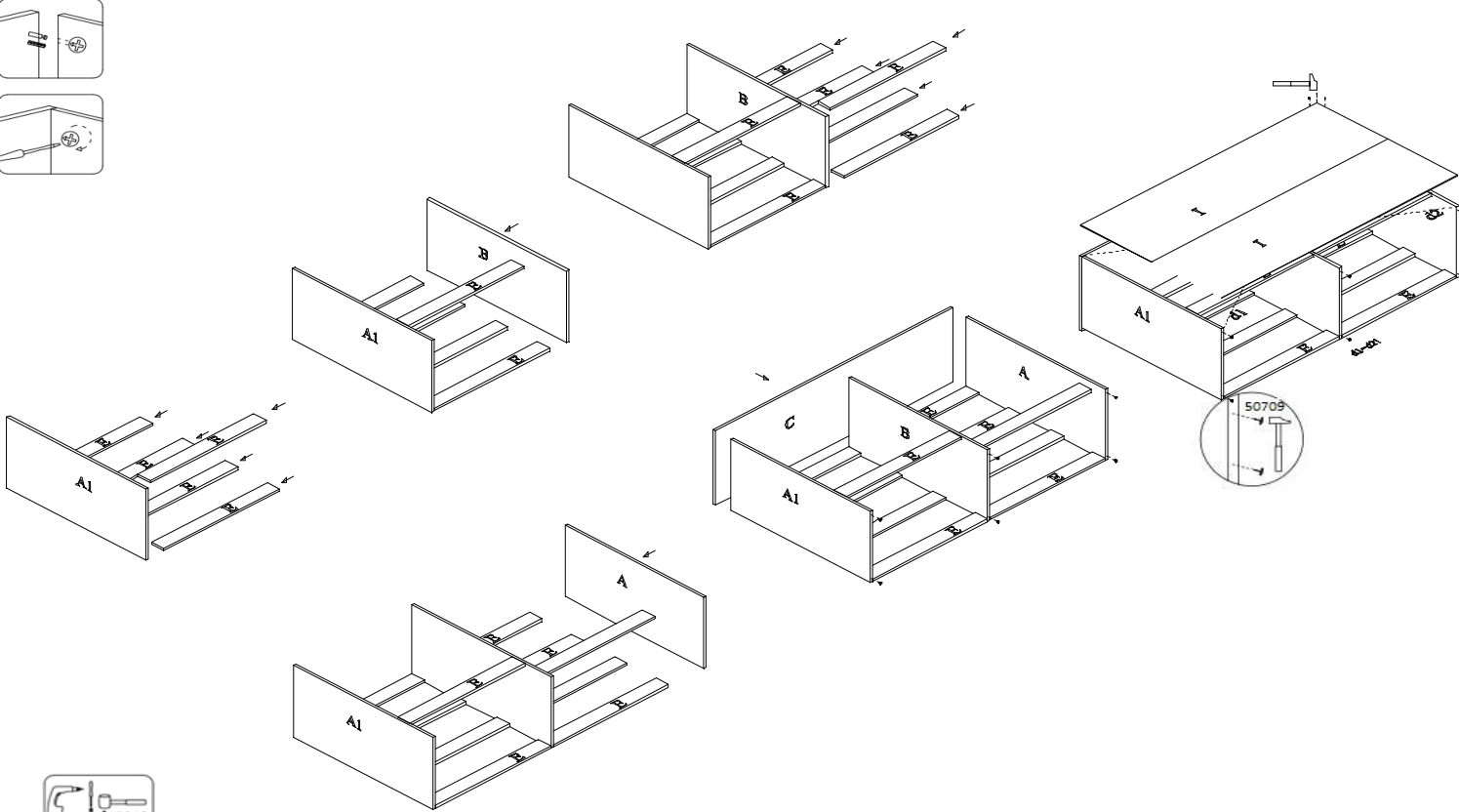
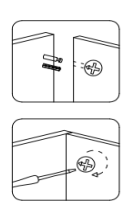




A/A1	2x894x442	2/2
B	894x442	2/2
C	1530x460	1/2
D/D1	6x247x760	1/2
E	6x741x80	1/2
E	4x741x80	2/2
F	6x683x130	1/2
G	6x715x405	2/2
H/H1	12x400x130	2/2
I	2x1520x452	1/2

40x 10174 	69x 10013 	50x 50317 	6x 50709 
176x 10033 	6x L400 MM 50955 	50x 3,5x16 10001 	1x 30x30 50421 
1x 6x50 10060 	1x 4x50 10009 	5x 10072 	





ΑΠΑΡΑΙΤΗΤΗ Η ΣΤΗΡΙΞΗ ΣΤΟΝ ΤΟΙΧΟ

