
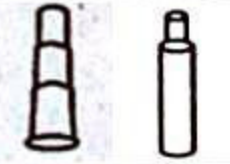


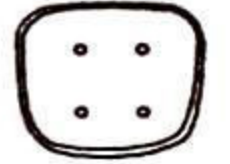

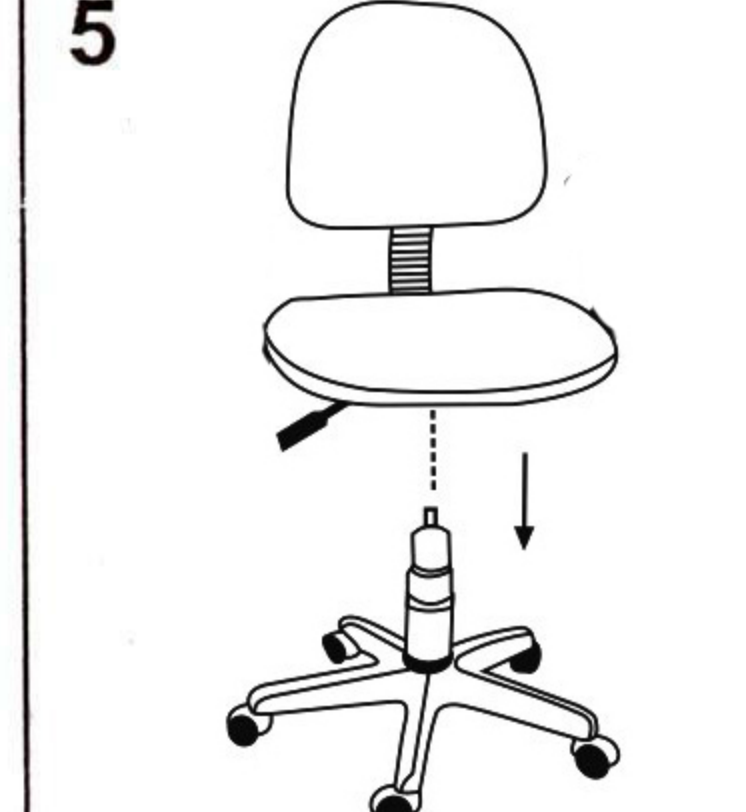
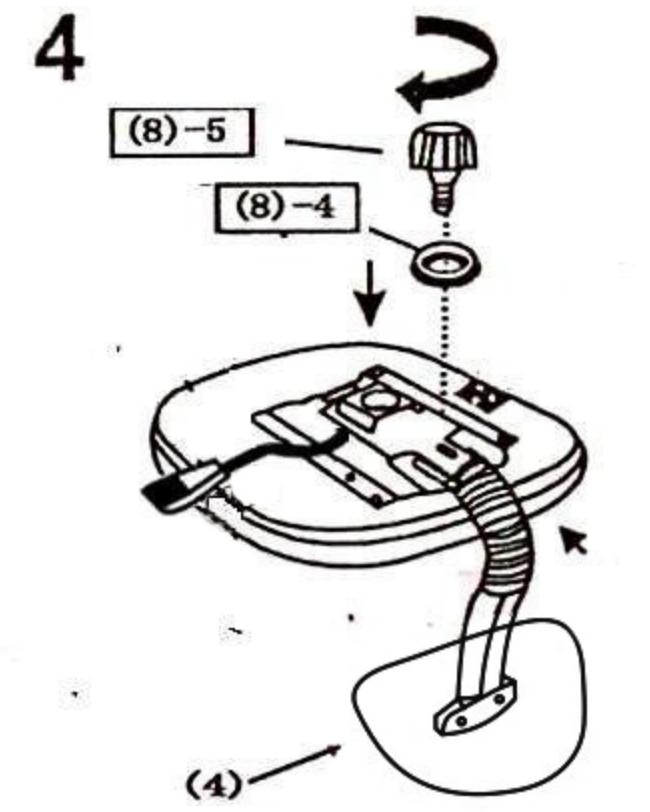
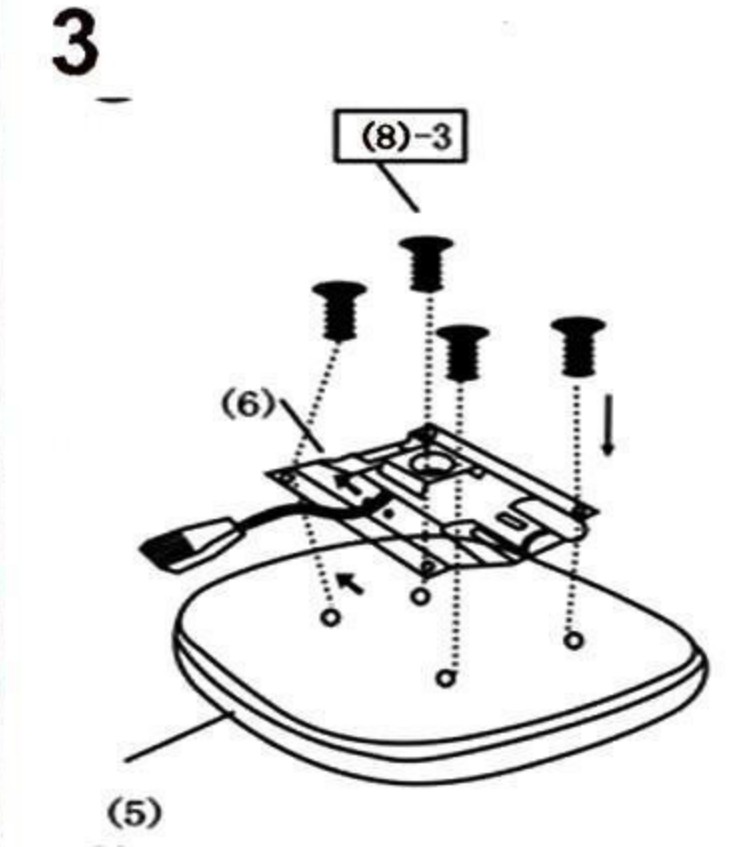
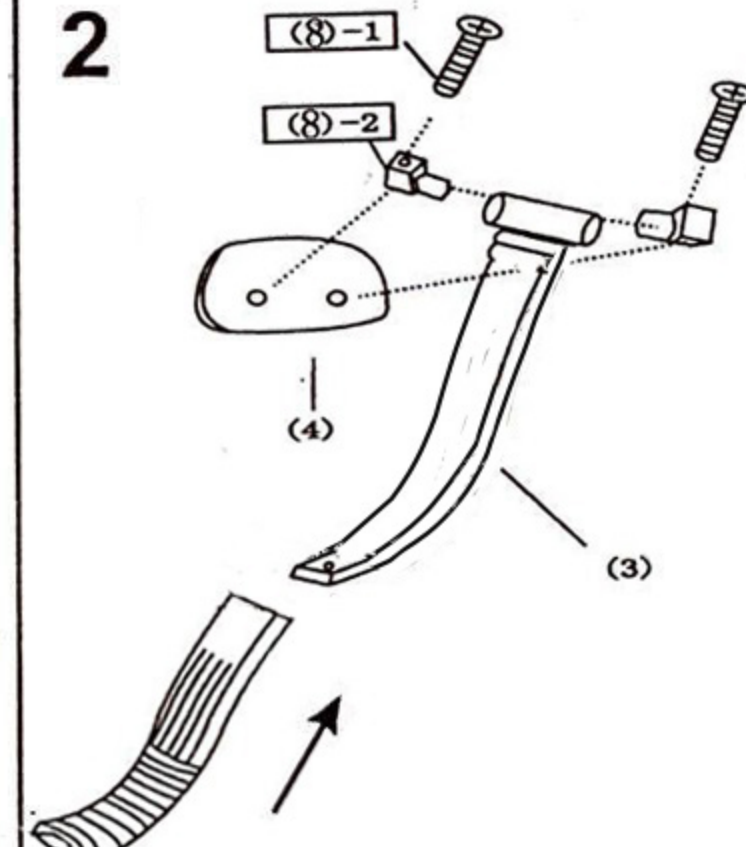
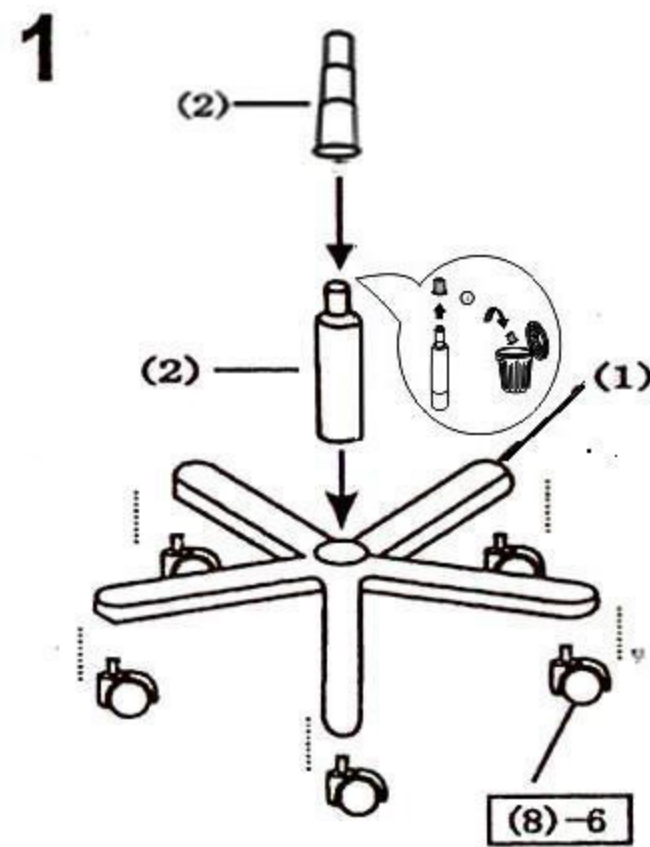
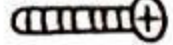







Οδηγίες Συναρμολόγησης / Assembling Instructions

(1) ΒΑΣΗ / BASE	(2) ΑΜΟΡΤΙΣΕΡ & ΚΑΛΥΜΜΑ / GAS LIFT & COVER	(3) ΣΤΗΡΙΓΜΑ ΠΛΑΤΗΣ / BACK SUPPORT	(4) ΠΛΑΤΗ / BACK
			
(5) ΚΑΘΙΣΜΑ / SEAT	(6) ΜΗΧΑΝΙΣΜΟΣ / MECHANISM		
			



(8)

1.		X2 (6X25)MM
2.		X2
3.		X4 (6X14)MM
4.		X1 10MM
5.		X1 10MM / 50MM
6.		X5

