

Einhell®

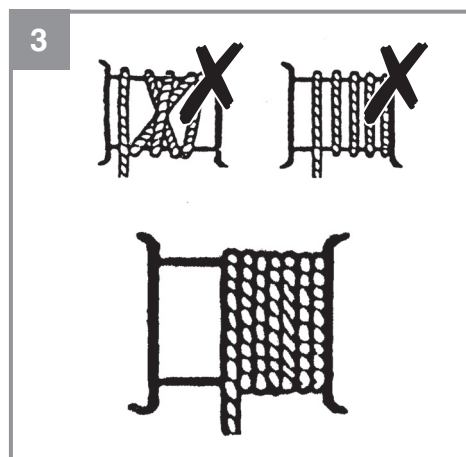
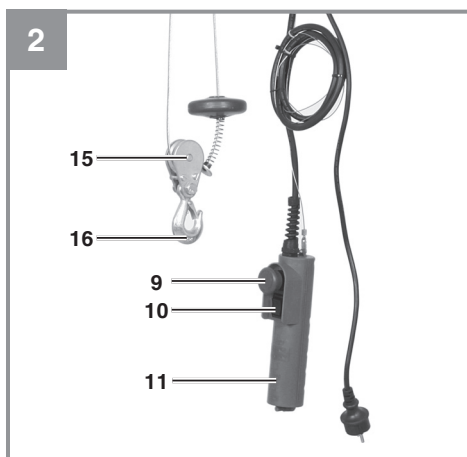
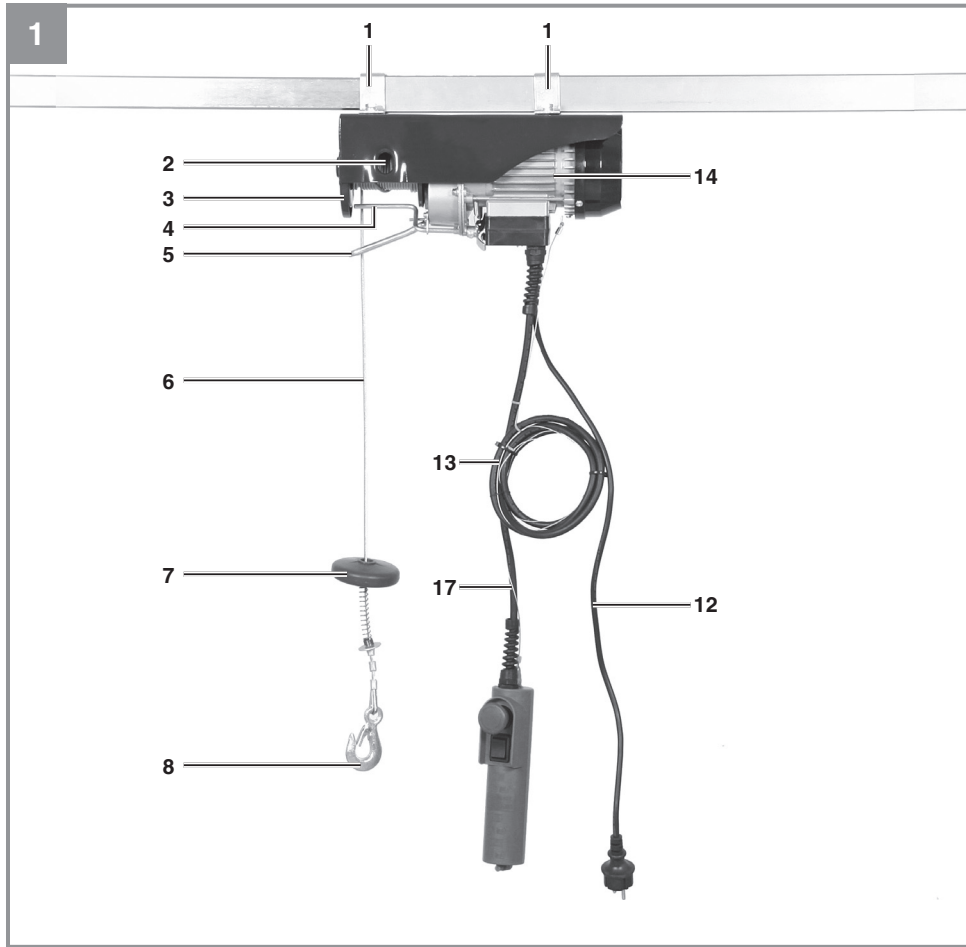
TC-EH 600

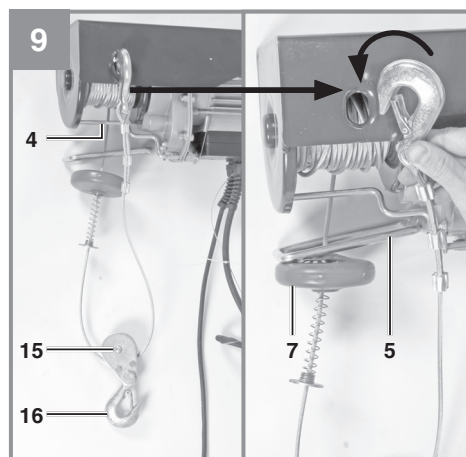
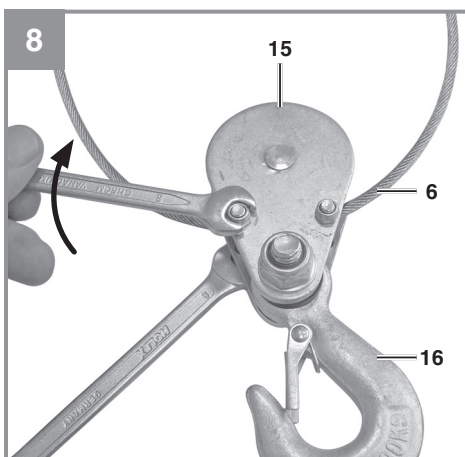
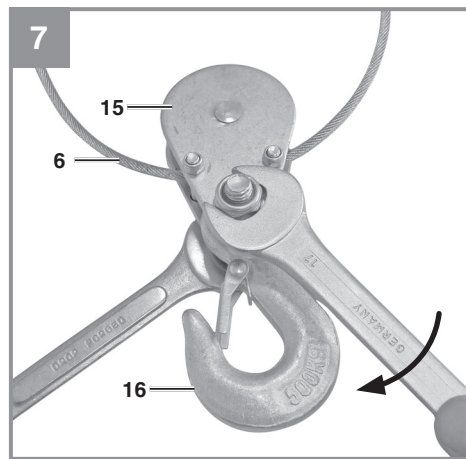
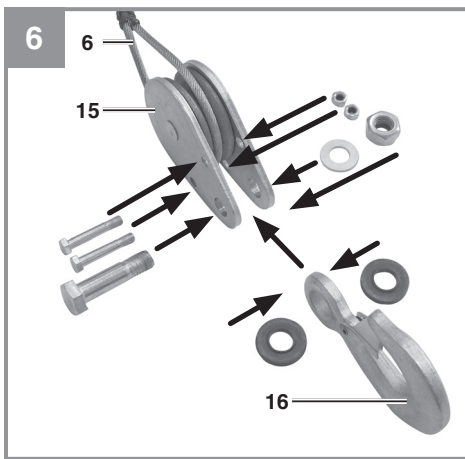
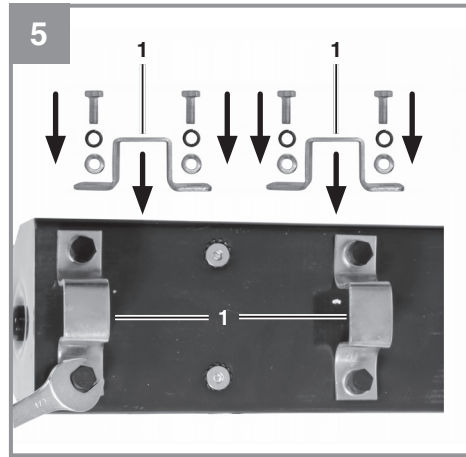
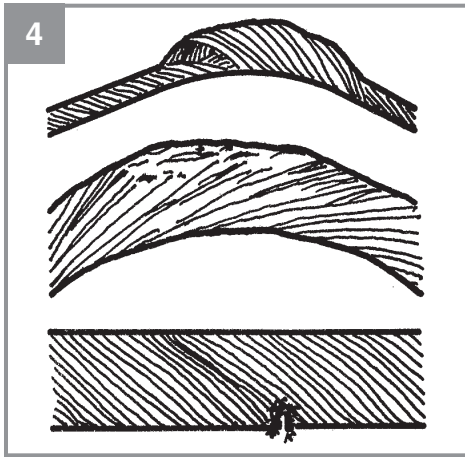
-
- D** Originalbetriebsanleitung
Seilhebezug
- PL** Instrukcja oryginalną
Wciągarka linowa
- RUS** Оригинальное руководство по
эксплуатации
электротельфер
- RO** Instrucțiuni de utilizare originale
Mașină de ridicat cu cablu
- GR** Πρωτότυπες Οδηγίες χρήσης
Παλάγκο

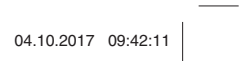


Art.-Nr.: 22.551.50

I.-Nr.: 11017







Gefahr!

Beim Benutzen von Geräten müssen einige Sicherheitsvorkehrungen eingehalten werden, um Verletzungen und Schäden zu verhindern. Lesen Sie diese Bedienungsanleitung / Sicherheitshinweise deshalb sorgfältig durch. Bewahren Sie diese gut auf, damit Ihnen die Informationen jederzeit zur Verfügung stehen. Falls Sie das Gerät an andere Personen übergeben sollten, händigen Sie diese Bedienungsanleitung / Sicherheitshinweise bitte mit aus. Wir übernehmen keine Haftung für Unfälle oder Schäden, die durch Nichtbeachten dieser Anleitung und den Sicherheitshinweisen entstehen.

1. Sicherheitshinweise**Gefahr!**

Lesen Sie alle Sicherheitshinweise und Anweisungen. Versäumnisse bei der Einhaltung der Sicherheitshinweise und Anweisungen können elektrischen Schlag, Brand und/oder schwere Verletzungen verursachen. **Bewahren Sie alle Sicherheitshinweise und Anweisungen für die Zukunft auf.**

1. Kontrollieren Sie stets ob die Netzspannung der Spannung auf dem Typenschild entspricht. Für den Fall, dass die Netzspannung nicht geeignet ist, kann dies zu abnormalem Arbeiten der Maschine und zu Personenschäden führen.
2. Die Stromversorgung muss eine Erdung besitzen und mit einem Fehlerstrom-Schutzschalter abgesichert sein.
3. Es ist verboten, Lasten die die Nennlast überschreiten, anzuheben.
4. Verwenden Sie das Gerät nur für den vorgesehenen Zweck. Nie Personen mit dem Seilhebezug anheben.
5. Ziehen Sie nicht am Kabel, um den Stecker zu ziehen. Halten Sie das Kabel von Hitze, Öl und scharfen Kanten fern.
6. Versuchen Sie nie, feste oder blockierte Lasten anzuheben.
7. Ziehen Sie den Netzstecker, wenn der Seilhebezug nicht in Gebrauch ist.
8. Halten Sie Kinder und andere nicht autorisierte Personen von der Maschine fern.
9. Es ist verboten Lasten seitwärts oder von einer Seite zu ziehen. Vermeiden Sie ein Schwingen der Last.

10. Stellen Sie sicher dass sich der Haken in die selbe Richtung wie auf dem Bedienschalter angezeigt bewegt.
11. Kontrollieren Sie den Seilhebezug regelmäßig auf Beschädigungen. Der Bedienschalter muss in gutem Zustand sein.
12. Lassen Sie Reparaturen und Wartungsarbeiten nur in autorisierten Fachwerkstätten durch einen Elektrofachmann durchführen. Reparaturen dürfen nur von einer Elektrofachkraft ausgeführt werden, andernfalls können Unfälle für den Betreiber entstehen.
13. Vermeiden Sie schnelles An- und Abschalten (Tippbetrieb).
14. Seien Sie bei der Bedienung des Seilhebezuges stets aufmerksam.
15. Stehen oder arbeiten Sie nicht unter der gehobenen Last.

2. Gerätebeschreibung und Lieferumfang**2.1 Gerätebeschreibung (Bild 1/2)**

1. Befestigungsbügel
2. Befestigungsloch für Haken
3. Trommel
4. Hebel für maximale Seillänge
5. Hebel des automatischen Stoppmechanismus
6. Stahlseil
7. Abschaltgewicht
8. Haken
9. Not-Aus-Schalter
10. Drucktaster
11. Fernbedienung
12. Netzkabel
13. Steuerleitung
14. Motor
15. Umlenkrolle
16. Zusatzhaken
17. Seil für Fernbedienung

2.2 Lieferumfang

Bitte überprüfen Sie die Vollständigkeit des Artikels anhand des beschriebenen Lieferumfangs. Bei Fehlteilen wenden Sie sich bitte spätestens innerhalb von 5 Arbeitstagen nach Kauf des Artikels unter Vorlage eines gültigen Kaufbeleges an unser Service Center oder an die Verkaufsstelle, bei der Sie das Gerät erworben haben. Bitte beachten Sie hierzu die Gewährleistungstabelle in den Service-Informationen am Ende der Anleitung.

- Öffnen Sie die Verpackung und nehmen Sie das Gerät vorsichtig aus der Verpackung.
- Entfernen Sie das Verpackungsmaterial sowie Verpackungs- / und Transportsicherungen (falls vorhanden).
- Überprüfen Sie, ob der Lieferumfang vollständig ist.
- Kontrollieren Sie das Gerät und die Zubehörteile auf Transportschäden.
- Bewahren Sie die Verpackung nach Möglichkeit bis zum Ablauf der Garantiezeit auf.

Gefahr!

Gerät und Verpackungsmaterial sind kein Kinderspielzeug! Kinder dürfen nicht mit Kunststoffbeuteln, Folien und Kleinteilen spielen! Es besteht Verschluckungs- und Erstickungsgefahr!

- Originalbetriebsanleitung

3. Bestimmungsgemäße Verwendung

Der Seilhebezug dient zum Heben und Absenken von Lasten in geschlossenen Räumen entsprechend der Geräteleistung.

Die Maschine darf nur nach ihrer Bestimmung verwendet werden. Jede weitere darüber hinausgehende Verwendung ist nicht bestimmungsgemäß. Für daraus hervorgerufene Schäden oder Verletzungen aller Art haftet der Benutzer/Bediener und nicht der Hersteller.

Bitte beachten Sie, dass unsere Geräte bestimmungsgemäß nicht für den gewerblichen, handwerklichen oder industriellen Einsatz konstruiert wurden. Wir übernehmen keine Gewährleistung, wenn das Gerät in Gewerbe-, Handwerks- oder Industriebetrieben sowie bei gleichzusetzenden Tätigkeiten eingesetzt wird.

4. Technische Daten

Spannung (V).....	220-240 V ~ 50 Hz
Nennstrom (A)	4,6
Leistungsaufnahme (W).....	1050
Betriebsart	S3 20% 10 min
Nennlast (kg)	300 / 600
Hebehöhe (m).....	18 / 9
Nenngeschwindigkeit (m/min).....	8 / 4
Durchmesser des Stahlseiles (mm)	4,5
Zugfestigkeit des Stahlseils (N/mm ²)	1870
Isolierstoffklasse	B
Schutzart	IP54
Triebwerksklasse	M1
Nettogewicht (kg).....	16,8

Betriebsart S3 - 20% - 10min: S3 = Aussetzbetrieb ohne Einfluss des Anlaufvorganges. Dies bedeutet, dass während eines Zeitraums von 10 min die max. Betriebszeit 20% (2,0 Min) beträgt.

Beschränken Sie die Geräuschentwicklung und Vibration auf ein Minimum!

- Verwenden Sie nur einwandfreie Geräte.
- Warten und reinigen Sie das Gerät regelmäßig.
- Passen Sie Ihre Arbeitsweise dem Gerät an.
- Überlasten Sie das Gerät nicht.
- Lassen Sie das Gerät gegebenenfalls überprüfen.
- Schalten Sie das Gerät aus, wenn es nicht benutzt wird.
- Tragen Sie Handschuhe.

5. Vor Inbetriebnahme

Überzeugen Sie sich vor dem Anschließen, dass die Daten auf dem Typenschild mit den Netzdaten übereinstimmen.

Warnung!

Ziehen Sie immer den Netzstecker, bevor Sie Einstellungen am Gerät vornehmen.

- Der Seilhebezug ist nicht für den Transport von heißen und/oder geschmolzenen Massen geeignet, des Weiteren ist der Seilhebezug nicht für den Einsatz bei niedrigen Temperaturen und in aggressiver Umwelt vorgesehen.
- Triebwerksklasse ist M1.

- Die Nutzungsdauer des Seilhebezuges ist ca. 8000 Zyklen (exkl. Verschleißteile). Wenn der Zug 8000 Zyklen durchlaufen hat, müssen alle mechanischen Teile kontrolliert und überholt werden.
- Lesen und verstehen Sie die Bedienungsanleitung, bevor Sie den Seilhebezug benutzen.
- Stellen Sie sicher, dass die Bedienperson weiß, wie die Maschine funktioniert, und wie sie betrieben werden sollte.
- Der Nutzer sollte immer in Übereinstimmung mit der Bedienungsanleitung operieren.
- Der Hebezug ist nicht für den Dauereinsatz vorgesehen. Die Betriebsart ist: Aussetzbetrieb ohne Einfluss des Anlaufvorganges.
- Die Nennleistung der Maschine variiert nicht mit der Position der Belastung.

5.1 Auspacken

Nach dem Öffnen der Verpackung inspizieren Sie bitte den Rahmen, das Stahlseil, die Haken, und den elektrischen Kontrollmechanismus auf mögliche Transportschäden.

5.2 Montage (Bild 5)

Der Seilhebezug ist mit 2 Befestigungsbügeln (1) ausgestattet, mit denen er an einem Vierkanthrohr befestigt werden muss. Die Abmessungen des Auslegers müssen in Übereinstimmung mit der Größe der Befestigungsbügel (1) sein und er muss die zweifache Nennlast tragen können. Wir empfehlen Ihnen, Kontakt mit einem qualifizierten Techniker aufzunehmen. Alle Schrauben müssen richtig angezogen werden. Vor der Inbetriebnahme sollte ein qualifizierter Techniker die Verankerung des Auslegers überprüfen.

5.3 Flaschenzugfunktion (Bild 6-9)

Der Seilhebezug ist mit einer Umlenkrolle (15) und einem Zusatzhaken (16) ausgestattet. Bei richtiger Verwendung kann der Seilhebezug die doppelte Last heben.

Montieren Sie Umlenkrolle (15) und Zusatzhaken (16) wie in Bild 6-8 dargestellt. Der fest montierte Haken (8) muss am Befestigungsloch (2) eingehängt werden (Bild 9).

Die Last wird nun mit Hilfe von zwei Stahlseilen angehoben, der Seilhebezug kann somit die doppelte Last anheben.

6. Bedienung

Gefahr!

6.1 Hinweise zum Betrieb

1. Entfernen Sie vor der ersten Benutzung das Klebeband von der Trommel (3).
2. Der Wert der A-bewerteten Lärmemission an der Betreiberposition ist niedriger als 75 dB (Schalldruckpegel L_{pA}). Die Geräusch- und Vibrationswerte wurden entsprechend EN ISO 11201 ermittelt.
3. Versorgungsspannung: 220-240V \pm 10%, 50Hz \pm 1%.
4. Der Seilhebezug ist bei Umgebungstemperaturen zwischen 0 °C und 40 °C relative Luftfeuchtigkeit unter 50% zu betreiben. Höhe über dem Meeresspiegel: max. 1000 m.
5. Für Transport und Lagerung darf die Temperatur zwischen -25 °C und 55 °C betragen. Die höchste zulässige Temperatur darf nicht über 70 °C betragen.
6. Der Nutzer sollte die Last vom Boden mit der geringsten möglichen Geschwindigkeit anheben. Das Seil sollte gestrafft sein, wenn die Last angehoben wird.
7. Der Motor (14) des Seilhebezuges ist mit einem Thermostatschalter ausgestattet. Während des Betriebes des Seilhebezuges kann es daher zum Stoppen des Motors (14) kommen, dieser läuft automatisch wieder an wenn er abgekühlt ist.
8. Der elektrische Seilhebezug ist nicht mit einem Nennleistungsbegrenzer ausgestattet. Deshalb, bitte nicht weiter Versuchen die Last anzuheben, wenn der Überhitzungsschutz den Betrieb begrenzt. Die Last überschreitet in diesem Fall die Nennleistung des Seilhebezuges.
9. Lassen Sie keine hängenden Lasten unbeaufsichtigt ohne entsprechende Sicherheitsvorkehrungen getroffen zu haben.
10. Sichern Sie das Gerät mit einer 10 A Sicherung oder einem 10 mA Fehlerstrom-Schutzschalter ab um den Stromkreis zu schützen.
11. Verwenden Sie die Hebel (4/5) nicht als Routine Stoppvorrichtung. Diese dienen nur als Stoppvorrichtung für den Notfall.
12. Bevor Sie beginnen, stellen Sie sicher, dass das Stahlseil (6) korrekt um die Trommel (3) gewickelt ist und der Abstand zwischen den Windungen kleiner als das Stahlseil ist (Bild. 3)

13. Stellen Sie sicher, dass die Ladung ordnungsgemäß am Haken (8) beziehungsweise bei Flaschenzugbetrieb dem Zusatzhaken (16) gesichert ist und halten Sie stets Abstand zur Last und dem Stahlseil (6).

6.2 Betrieb (11)

- Überprüfen Sie, ob der Not-Aus-Schalter (9) gedrückt ist. Drehen Sie den roten Stopp-schalter im Uhrzeigersinn um ihn zu entriegeln.
- Drücken Sie den Drucktaster ▲ (10) zum Anheben der Last.
- Drücken Sie den Drucktaster ▼ (10) zum Senken der Last.
- Hebel des automatischen Stoppmechanismus (5): Wenn die maximale Hebehöhe erreicht ist, drückt das Abschaltgewicht (7) den Hebel (5) nach oben. Dadurch wird ein Endschalter betätigt und die Last kann nicht weiter angehoben werden.
- Hebel für maximale Seillänge (4): Wenn die Last die niedrigste mögliche Position erreicht hat, wird ein Endschalter betätigt, der ein weiteres Absenken der Last nicht ermöglicht. Dieser Endschalter würde auch einen Betrieb des Seilhebezuges in falscher Richtung (Haken bewegt sich entgegengesetzt zur am Bedienschalter angezeigten Richtung) verhindern.
- Wenn der Not-Aus-Schalter (9) betätigt wird, hält der Seilhebezug an.
- Im Falle eines Notfalls, sofort Not-Aus-Schalter (9) betätigen um den Seilhebezug anzuhalten. Die Bedienung des Seilhebezuges ist nicht möglich, wenn der Not-Aus-Schalter betätigt wurde.

7. Austausch der Netzanschlussleitung

Gefahr!

Wenn die Netzanschlussleitung dieses Gerätes beschädigt wird, muss sie durch den Hersteller oder seinen Kundendienst oder eine ähnlich qualifizierte Person ersetzt werden, um Gefährdungen zu vermeiden.

8. Reinigung, Wartung und Ersatzteilbestellung

Gefahr!

Ziehen Sie vor allen Reinigungsarbeiten den Netzstecker.

8.1 Reinigung

- Halten Sie Schutzvorrichtungen, Luftschlitze und Motorengehäuse so staub- und schmutzfrei wie möglich. Reiben Sie das Gerät mit einem sauberen Tuch ab oder blasen Sie es mit Druckluft bei niedrigem Druck aus.
- Wir empfehlen, dass Sie das Gerät direkt nach jeder Benutzung reinigen.
- Reinigen Sie das Gerät regelmäßig mit einem feuchten Tuch und etwas Schmierseife. Verwenden Sie keine Reinigungs- oder Lösungsmittel; diese könnten die Kunststoffteile des Gerätes angreifen. Achten Sie darauf, dass kein Wasser in das Geräteinnere gelangen darf. Das Eindringen von Wasser in ein Elektrogerät erhöht das Risiko eines elektrischen Schlages.

8.2 Wartung

Gefahr! Stellen Sie stets sicher, dass die Maschine nicht mit dem Stromnetz verbunden ist, wenn Sie die Maschine pflegen.

- Nachstehend: Ein Zyklus entspricht einer Auf- und Abwärtsbewegung einer Last. Periodische Prüfung entspricht einer Prüfung nach 100 Zyklen.
- Überprüfen Sie periodisch, dass die Endschalter des Seilhebezugs ordnungsgemäß funktionieren. Die Prüfung erfolgt folgendermaßen: Wenn das Seil die maximale Hebehöhe erreicht, wird der Hebel des automatischen Stoppmechanismus (5) betätigt. Der Motor (14) muss nun stoppen. (ohne Last prüfen). Wenn das Stahlseil (6) so weit wie möglich abgewickelt ist, wird der Hebel für maximale Seillänge (4) betätigt. Der Motor (14) muss nun stoppen.
- Prüfen Sie periodisch das Netzkabel (12) und die Steuerleitung (13).
- Alle 200 Zyklen müssen Stahlseil (6) und Umlenkrolle (15) geschmiert werden.
- Alle 30 Zyklen muss entsprechend Bild 4 kontrolliert werden, ob das gesamte Stahlseil (6) in gutem Zustand ist. Falls es beschädigt ist, muss es durch ein den technischen Daten entsprechendes Stahlseil ersetzt werden.

- Alle 1000 Zyklen prüfen, ob die Schrauben der Befestigungsbügel (1) und Umlenkrolle (15) gut angezogen sind.
- Alle 1000 Zyklen prüfen, ob die Haken (8/16) und die Umlenkrolle (15) in gutem Zustand sind.
- Schmieren Sie regelmäßig das Seil, Kette, Getriebe, Lager und Haken.
- Prüfen Sie alle 1000 Zyklen Verschleißteile wie: Seil, Kette, Haken, Bänder und Bremsbeläge.
- Kontrollieren Sie vor jeder Benutzung des Seilhebezuges, ob Not-Aus-Schalter (9) und Drucktaster (10) in einwandfreiem Betriebszustand sind.
- Alle 1000 Zyklen das Bremssystem überprüfen. Wenn der Motor (14) ungewöhnliche Geräusche macht oder die Nennlast nicht anheben kann, ist es möglich, dass das Bremssystem überholt werden muss:
 - Ersetzen Sie beschädigte oder abgenutzte Teile, und bewahren Sie die dazugehörige Wartungsdokumentation auf.
 - Für außerplanmäßige Instandhaltungsarbeiten wenden Sie sich bitte an ein autorisiertes Servicecenter.
- Lassen Sie ihr Elektrowerkzeug nur von qualifiziertem Fachpersonal reparieren.

8.3 Ersatzteilbestellung:

Bei der Ersatzteilbestellung sollten folgende Angaben gemacht werden;

- Typ des Gerätes
- Artikelnummer des Gerätes
- Ident-Nummer des Gerätes
- Ersatzteilnummer des erforderlichen Ersatzteils

Aktuelle Preise und Infos finden Sie unter www.isc-gmbh.info

9. Entsorgung und Wiederverwertung

Das Gerät befindet sich in einer Verpackung um Transportschäden zu verhindern. Diese Verpackung ist Rohstoff und ist somit wieder verwendbar oder kann dem Rohstoffkreislauf zurückgeführt werden. Das Gerät und dessen Zubehör bestehen aus verschiedenen Materialien, wie z.B. Metall und Kunststoffe. Defekte Geräte gehören nicht in den Hausmüll. Zur fachgerechten Entsorgung sollte das Gerät an einer geeigneten Sammelstellen abgegeben werden. Wenn Ihnen keine Sammelstelle bekannt ist, sollten Sie bei der Gemeindeverwaltung nachfragen.

10. Lagerung

Lagern Sie das Gerät und dessen Zubehör an einem dunklen, trockenen und frostfreiem Ort. Die optimale Lagertemperatur liegt zwischen 5 und 30 °C. Bewahren Sie das Elektrowerkzeug in der Originalverpackung auf.



Nur für EU-Länder

Werfen Sie Elektrowerkzeuge nicht in den Hausmüll!

Gemäß europäischer Richtlinie 2012/19/EU über Elektro- und Elektronik-Altgeräte und Umsetzung in nationales Recht müssen verbrauchte Elektrowerkzeuge getrennt gesammelt werden und einer umweltgerechten Wiederverwertung zugeführt werden.

Recycling-Alternative zur Rücksendeaufforderung:

Der Eigentümer des Elektrogerätes ist alternativ anstelle Rücksendung zur Mitwirkung bei der sachgerechten Verwertung im Falle der Eigentumsaufgabe verpflichtet. Das Altgerät kann hierfür auch einer Rücknahmestelle überlassen werden, die eine Beseitigung im Sinne der nationalen Kreislaufwirtschafts- und Abfallgesetze durchführt. Nicht betroffen sind den Altgeräten beigefügte Zubehörteile und Hilfsmittel ohne Elektrobestandteile.

Der Nachdruck oder sonstige Vervielfältigung von Dokumentation und Begleitpapieren der Produkte, auch auszugsweise, ist nur mit ausdrücklicher Zustimmung der iSC GmbH zulässig.

Technische Änderungen vorbehalten

Service-Informationen

Wir unterhalten in allen Ländern, welche in der Garantieurkunde benannt sind, kompetente Service-Partner, deren Kontakte Sie der Garantieurkunde entnehmen. Diese stehen Ihnen für alle Service-Belange wie Reparatur, Ersatzteil- und Verschleißteil-Versorgung oder den Bezug von Verbrauchsmaterialien zur Verfügung.

Es ist zu beachten, dass bei diesem Produkt folgende Teile einem gebrauchsgemäßen oder natürlichen Verschleiß unterliegen bzw. folgende Teile als Verbrauchsmaterialien benötigt werden.

Kategorie	Beispiel
Verschleißteile*	Stahlseil, Haken, Umlenkrolle, Zusatzhaken
Verbrauchsmaterial/ Verbrauchsteile*	
Fehlteile	

* nicht zwingend im Lieferumfang enthalten!

Bei Mängel oder Fehlern bitten wir Sie, den Fehlerfall im Internet unter www.isc-gmbh.info anzumelden. Bitte achten Sie auf eine genaue Fehlerbeschreibung und beantworten Sie dazu in jedem Fall folgende Fragen:

- Hat das Gerät bereits einmal funktioniert oder war es von Anfang an defekt?
- Ist Ihnen vor dem Auftreten des Defektes etwas aufgefallen (Symptom vor Defekt)?
- Welche Fehlfunktion weist das Gerät Ihrer Meinung nach auf (Hauptsymptom)?
Beschreiben Sie diese Fehlfunktion.

Garantieurkunde

Sehr geehrte Kundin, sehr geehrter Kunde,
unsere Produkte unterliegen einer strengen Qualitätskontrolle. Sollte dieses Gerät dennoch einmal nicht einwandfrei funktionieren, bedauern wir dies sehr und bitten Sie, sich an unseren Servicedienst unter der auf dieser Garantiekarte angegebenen Adresse zu wenden. Gerne stehen wir Ihnen auch telefonisch über die angegebene Servicrufnummer zur Verfügung. Für die Geltendmachung von Garantieansprüchen gilt folgendes:

1. Diese Garantiebedingungen richten sich ausschließlich an Verbraucher, d. h. natürliche Personen, die dieses Produkt weder im Rahmen ihrer gewerblichen noch anderen selbständigen Tätigkeit nutzen wollen. Diese Garantiebedingungen regeln zusätzliche Garantieleistungen, die der u. g. Hersteller zusätzlich zur gesetzlichen Gewährleistung Käufern seiner Neugeräte verspricht. Ihre gesetzlichen Gewährleistungsansprüche werden von dieser Garantie nicht berührt. Unsere Garantieleistung ist für Sie kostenlos.
2. Die Garantieleistung erstreckt sich ausschließlich auf Mängel an einem von Ihnen erworbenen neuen Gerät des u. g. Herstellers, die auf einem Material- oder Herstellungsfehler beruhen und ist nach unserer Wahl auf die Behebung solcher Mängel am Gerät oder den Austausch des Gerätes beschränkt. Bitte beachten Sie, dass unsere Geräte bestimmungsgemäß nicht für den gewerblichen, handwerklichen oder beruflichen Einsatz konstruiert wurden. Ein Garantievertrag kommt daher nicht zustande, wenn das Gerät innerhalb der Garantiezeit in Gewerbe-, Handwerks- oder Industriebetrieben verwendet wurde oder einer gleichzusetzenden Beanspruchung ausgesetzt war.
3. Von unserer Garantie ausgenommen sind:
 - Schäden am Gerät, die durch Nichtbeachtung der Montageanleitung oder aufgrund nicht fachgerechter Installation, Nichtbeachtung der Gebrauchsanleitung (wie durch z.B. Anschluss an eine falsche Netzspannung oder Stromart) oder Nichtbeachtung der Wartungs- und Sicherheitsbestimmungen oder durch Aussetzen des Geräts an anomale Umweltbedingungen oder durch mangelnde Pflege und Wartung entstanden sind.
 - Schäden am Gerät, die durch missbräuchliche oder unsachgemäße Anwendungen (wie z.B. Überlastung des Gerätes oder Verwendung von nicht zugelassenen Einsatzwerkzeugen oder Zubehör), Eindringen von Fremdkörpern in das Gerät (wie z.B. Sand, Steine oder Staub, Transportschäden), Gewaltanwendung oder Fremdeinwirkungen (wie z. B. Schäden durch Herunterfallen) entstanden sind.
 - Schäden am Gerät oder an Teilen des Geräts, die auf einen gebrauchsgemäßen, üblichen oder sonstigen natürlichen Verschleiß zurückzuführen sind.
4. Die Garantiezeit beträgt 24 Monate und beginnt mit dem Kaufdatum des Gerätes. Garantieansprüche sind vor Ablauf der Garantiezeit innerhalb von zwei Wochen, nachdem Sie den Defekt erkannt haben, geltend zu machen. Die Geltendmachung von Garantieansprüchen nach Ablauf der Garantiezeit ist ausgeschlossen. Die Reparatur oder der Austausch des Gerätes führt weder zu einer Verlängerung der Garantiezeit noch wird eine neue Garantiezeit durch diese Leistung für das Gerät oder für etwaige eingebaute Ersatzteile in Gang gesetzt. Dies gilt auch bei Einsatz eines Vor-Ort-Services.
5. Für die Geltendmachung Ihres Garantieanspruches melden Sie bitte das defekte Gerät an unter: www.isc-gmbh.info. Halten Sie bitte den Kaufbeleg oder andere Nachweise Ihres Kaufs des Neugeräts bereit. Geräte, die ohne entsprechende Nachweise oder ohne Typenschild eingeschickt werden, sind von der Garantieleistung aufgrund mangelnder Zuordnungsmöglichkeit ausgeschlossen. Ist der Defekt des Gerätes von unserer Garantieleistung erfasst, erhalten Sie umgehend ein repariertes oder neues Gerät zurück.

Selbstverständlich beheben wir gegen Erstattung der Kosten auch gerne Defekte am Gerät, die vom Garantiumfang nicht oder nicht mehr erfasst sind. Dazu senden Sie das Gerät bitte an unsere Serviceadresse.

Für Verschleiß-, Verbrauchs- und Fehlteile verweisen wir auf die Einschränkungen dieser Garantie gemäß den Service-Informationen dieser Bedienungsanleitung.

iSC GmbH · Eschenstraße 6 · 94405 Landau/Isar (Deutschland)

Sehr geehrte Kundin, sehr geehrter Kunde,
um Ihnen noch mehr Service zu bieten, haben Sie die Möglichkeit auf unserem Onlineportal weitere Informationen abzurufen.

Sollten einmal Probleme oder Fragen zu Ihrem Produkt auftreten, können Sie schnell und einfach unter www.isc-gmbh.info viele Aktionen durchführen. Hier einige Beispiele:

- Ersatzteile bestellen
- Aktuelle Preisauskünfte
- Verfügbarkeiten der Ersatzteile
- Servicestellen Vorort für Benzingeräte
- Defekte Geräte anmelden
- Garantieverlängerungen (nur bei bestimmten Geräten)
- Bestellverfolgung

Wir freuen uns auf Ihren Besuch online unter www.isc-gmbh.info!

Eine Adresse für alle Fälle!

www.isc-gmbh.info

ISC

Garantieabwicklung

Produktinfos

Downloads

Ersatzteilservice

Reparatur

Zubehör

Servicepartner

ISC

International Service Center

www.isc-gmbh.info

Telefon: 09951 / 95 920 00 · Telefax: 09951/95 917 00
E-Mail: info@einhell.de · Internet: www.isc-gmbh.info
ISC GmbH · Eschenstraße 6 · 94405 Landau/Isar (Deutschland)

Niebezpieczeństwo!

Podczas użytkowania urządzenia należy przestrzegać wskazówek bezpieczeństwa w celu uniknięcia zranień i uszkodzeń. Z tego względu proszę dokładnie zapoznać się z instrukcją obsługi/ wskazówkami bezpieczeństwa. Proszę zachować instrukcję i wskazówki, aby można było w każdym momencie do nich wrócić. W razie przekazania urządzenia innej osobie, proszę wręczyć jej również instrukcję obsługi/ wskazówki bezpieczeństwa. Nie odpowiadamy za wypadki i uszkodzenia zaistniałe w wyniku nieprzestrzegania niniejszej instrukcji i wskazówek bezpieczeństwa.

1. Wskazówki bezpieczeństwa**Niebezpieczeństwo!**

Przeczytać wszystkie wskazówki bezpieczeństwa i instrukcję. Nieprzestrzeganie instrukcji i wskazówek bezpieczeństwa może wywołać porażenia prądem, niebezpieczeństwo pożaru lub ciężkie zranienia. **Proszę zachować na przyszłość wskazówki bezpieczeństwa i instrukcję.**

1. Sprawdzić, czy napięcie na tabliczce znamionowej urządzenia jest zgodne z napięciem sieciowym. Nieprawidłowa wartość napięcia sieciowego może być przyczyną nieprawidłowości w pracy urządzenia i spowodować szkody osobowe.
2. System zasilania energią elektryczną musi być odpowiednio uziemiony i zabezpieczony wyłącznikiem różnicowym.
3. Zabrania się podnoszenia ciężarów przekraczających maksymalne obciążenie znamionowe urządzenia.
4. Stosować urządzenie wyłącznie zgodnie z jego przeznaczeniem. Nigdy nie używać wciągarki linowej do podnoszenia osób.
5. Nie ciągnąć za przewód, aby wyjąć wtyczkę z gniazdka. Chronić przewód przed wpływem wysokich temperatur, kontaktem z olejami i ostrymi krawędziami.
6. Nigdy nie próbować podnosić zablokowanych ciężarów.
7. Jeżeli wciągarka linowa nie jest w danej chwili używana, wyciągnąć wtyczkę z gniazdka.
8. Nie pozwalać dzieciom ani osobom nieupoważnionym zbliżać się do urządzenia.
9. Nigdy nie ciągnąć ciężarów z boku lub z jednej strony. Unikać kołysania się ciężaru.

10. Upewnić się, że hak się porusza w tym samym kierunku co wskazany na włączniku.
11. Regularnie sprawdzać, czy wciągarka linowa nie została uszkodzona. Włącznik musi zawsze być w nienagannym stanie technicznym.
12. Prace konserwacyjne i naprawy urządzenia muszą być wykonywane wyłącznie przez specjalistę elektryka w autoryzowanym warsztacie specjalistycznym. Naprawy może przeprowadzać tylko uprawniony elektryk, w przeciwnym razie użytkownik zagrożony jest wypadkiem.
13. Unikać szybkiego włączania i wyłączenia urządzenia (impulsowego trybu pracy).
14. Podczas pracy z wciągarką linową zawsze zachować szczególną uwagę.
15. Nigdy nie przebywać ani nie pracować pod zawieszonym ciężarem.

2. Opis urządzenia i zakres dostawy**2.1 Opis urządzenia (rys. 1/2)**

1. Pałaki mocujące
2. Otwór mocujący na hak
3. Bęben
4. Dźwignia maksymalnej długości linki
5. Dźwignia mechanizmu automatycznego zatrzymania
6. Linka stalowa
7. Ciężarek wyłączeniowy
8. Hak
9. Wyłącznik awaryjny
10. Przycisk
11. Pilot
12. Przewód zasilania
13. Przewód pilota
14. Silnik
15. Krążek zwrotny
16. Dodatkowy hak
17. Linka pilota

2.2 Zakres dostawy

Prosimy sprawdzić na podstawie podanego zakresu dostawy czy produkt jest kompletny. Jeżeli stwierdzono brak części, prosimy zwrócić się w ciągu 5 dni roboczych od zakupu produktu do naszego centrum serwisowego lub punktu zakupu urządzenia przedstawiając dowód zakupu. Prosimy wziąć pod uwagę umieszczoną w informacjach serwisowych na końcu tej instrukcji tabelę świadczeń gwarancyjnych.

- Otworzyć opakowanie i ostrożnie wyciągnąć urządzenie.
- Zdjąć opakowanie oraz zabezpieczenia do transportu (jeśli jest).
- Sprawdzić, czy dostawa jest kompletna.
- Sprawdzić, czy urządzenie i wyposażenie dodatkowe nie zostały uszkodzone w transporcie.
- W razie możliwości zachować opakowanie, aż do upływu czasu gwarancji.

Niebezpieczeństwo!

**Urządzenie i opakowanie nie są zabawkami!
Dzieci nie mogą bawić się częściami z tworzywa sztucznego, folią i małymi elementami!
Niebezpieczeństwo poślknięcia i uduszenia się!**

- Instrukcją oryginalną

3. Użycie zgodne z przeznaczeniem

Wciągarka linowa jest urządzeniem do podnoszenia i opuszczania ciężarów w pomieszczeniach zamkniętych, zgodnie z danymi technicznymi urządzenia.

Urządzenie używać tylko zgodnie z jego przeznaczeniem. Każde użycie, odbiegające od opisanego w niniejszej instrukcji jest niezgodne z przeznaczeniem urządzenia. Za powstałe w wyniku niewłaściwego użytkownika szkody lub zranienia odpowiedzialność ponosi użytkownik/ właściciel, a nie producent.

Proszę pamiętać o tym, że nasze urządzenie nie jest przeznaczone do zastosowania zawodowego, rzemieślniczego lub przemysłowego. Umowa gwarancyjna nie obowiązuje, gdy urządzenie było stosowane w zakładach rzemieślniczych, przemysłowych lub do podobnych działalności.

4. Dane techniczne

Napięcie (V)	220-240 V ~ 50 Hz
Prąd znamionowy (A)	4,6
Pobór mocy (W)	1600
Tryb pracy	S3 20% 10 min
Obciążenie znamionowy (kg)	300 / 600
Wysokość podnoszenia (m)	18 / 9
Prędkość znamionowa (m/min)	8 / 4
Średnica linki stalowej (mm)	4,5
Wytrzymałość linki stalowej na rozciąganie (N/mm ²)	1870
Klasa izolacji	B
Klasa ochronności	IP54
Klasa napędu	M1
Waga netto (kg)	16,8

Tryb pracy S3 - 20% - 10 min: S3 = Tryb pracy przerywanej bez wpływu rozruchu na temperaturę. Oznacza to, że w czasie 10 minut maksymalny czas pracy wynosi 20% (2,0 minuty).

Ograniczać powstawanie hałasu i wibracji do minimum!

- Używać wyłącznie urządzeń bez uszkodzeń.
- Regularnie czyścić urządzenie.
- Dopasować własny sposób pracy do urządzenia.
- Nie przeciążać urządzenia.
- W razie potrzeby kontrolować urządzenie.
- Nie włączać urządzenia, jeśli nie będzie używane.
- Nosić rękawice ochronne.

5. Przed uruchomieniem

Przed podłączeniem urządzenia należy się upewnić, że dane na tabliczce znamionowej urządzenia są zgodne z danymi zasilania.

Ostrzeżenie!

Przed rozpoczęciem ustawień na urządzeniu zawsze wyciągać wtyczkę z gniazdka.

- Wciągarka linowa nie nadaje się do transportu gorących i/lub stopionych mas. Wciągarka linowa nie nadaje się do pracy w niskich temperaturach oraz w środowisku agresywnym.
- Urządzenie należy kategorii M1.
- Okres użytkowania wciągarki linowej wynosi ok. 8000 cykli (za wyjątkiem części zużywających się). Po przebiegu 8000 cykli

wszystkie mechaniczne elementy urządzenia muszą zostać sprawdzone i naprawione.

- Przed użyciem wciągarki linowej przeczytać i przyswoić sobie treść instrukcji obsługi.
- Upewnić się, czy osoba obsługująca urządzenie zna sposób działania i zasady obsługi urządzenia.
- Użytkownik musi obsługiwać urządzenie stosując się ściśle do instrukcji obsługi.
- Wciągarka nie jest przeznaczona do pracy ciągłej. Tryb pracy to tryb pracy przerywanej bez wpływu rozbiegu.
- Wydajność znamionowa urządzenia nie zmienia się w zależności od położenia obciążenia.

5.1 Rozpakowanie urządzenia

Po otwarciu opakowania sprawdzić ramę urządzenia, stalową linkę, haki oraz elektryczny mechanizm kontrolny pod kątem ewentualnych uszkodzeń podczas transportu.

5.2 Montaż (rys. 5)

Wciągarka linowa wyposażona jest w 2 pałaki mocujące (1), przy pomocy których należy ją zamontować na ruszcie czworokątnej. Wymiary wysięgnika muszą odpowiadać wielkości pałaków mocujących (1) oraz wytrzymywać ciężar odpowiadający dwukrotnej wartości obciążenia znamionowego. Zalecamy zasięgnąć porady wykwalifikowanego personelu technicznego. Wszystkie śruby muszą być prawidłowo dokręcone. Przed użyciem urządzenia zlecić specjalście kontrolę zakotwiczenia wysięgnika.

5.3 Funkcja wielokrążka (rys. 6-9)

Wciągarka linowa wyposażona jest w krążek zwrotny (15) i dodatkowy hak (16). Prawidłowo użyta, wciągarka może podnieść podwójny ciężar.

Zamontować krążek zwrotny (15) i dodatkowy hak (16) tak jak pokazano na rys. 6-8. Zamocowany na stałe hak (8) musi zostać zawieszony w otworze mocującym (2) (rys. 9).

Ciężar podnoszony jest wówczas przy użyciu dwóch linek stalowych, dzięki czemu wciągarka linowa może podnieść podwójny ciężar.

6. Obsługa

Niebezpieczeństwo!

6.1 Wskazówki odnośnie pracy z urządzeniem

1. Przed pierwszym użyciem usunąć taśmę klejącą z bębna (3).
2. Wartość emisji hałasu, skorygowanej charakterystyką częstotliwościową A, w miejscu pracy osoby obsługującej urządzenie nie przekracza 75 dB.
3. Napięcie zasilające: 220-240V \pm 10%, 50Hz \pm 1%.
4. Wciągarka linowa może być użytkowana wyłącznie przy temperaturze otoczenia pomiędzy 0 °C a 40 °C i przy wilgotności powietrza poniżej 50%. Wysokość nad poziomem morza: maks. 1000 m.
5. Podczas transportu i przechowywania urządzenia temperatura powinna wynosić między -25 °C a 55 °C. Najwyższa dopuszczalna temperatura nie może przekroczyć 70 °C.
6. Podnosić ciężar z podłoża zawsze z jak najmniejszą prędkością. Podczas podnoszenia ciężaru linka powinna być napięta.
7. Silnik (14) wciągarki linowej wyposażony jest w wyłącznik termiczny. Podczas pracy wciągarki linowej może od spowodować wyłączenie silnika (14). Po ostygnięciu silnik uruchamia się automatycznie.
8. Elektryczna wciągarka linowa nie jest wyposażona w ogranicznik obciążenia znamionowego. Z tego powodu nigdy nie podnosić powtórnie ciężaru, jeżeli praca urządzenia została ograniczona na skutek przegrzania. Ciężar przekracza wówczas wydajność znamionową wciągarki linowej.
9. Nie pozostawiać wiszących ciężarów bez nadzoru, o ile nie zastosowano uprzednio odpowiednich środków bezpieczeństwa.
10. Zabezpieczyć urządzenie bezpiecznikiem 10A lub zabezpieczyć obwód elektryczny wyłącznikiem różnicowym 10 mA.
11. Nie używać dźwigni (4/5) jako wyłącznika przy normalnym trybie pracy. Służą one do wyłączenia do zatrzymywania urządzenia w razie niebezpieczeństwa i w sytuacjach awaryjnych.
12. Przed rozpoczęciem pracy upewnić się, że linka stalowa (6) jest poprawnie nawinięta na bęben (3), a odstęp między zwojami jest mniejszy niż grubość linki (rys. 3).
13. Upewnić się, czy ładunek jest odpowied-

nio zawieszony na haku (8), a przy pracy z funkcją wielokrążka jest zabezpieczony z hakiem dodatkowym (16). Zachować odstęp od ciężaru i linki stalowej (6).

6.2 Praca z urządzeniem (11)

- Sprawdzić, czy wyłącznik awaryjny (9) jest wciśnięty. Przekręcić czerwony wyłącznik w kierunku ruchu wskazówek zegara, aby go odblokować.
- Aby podnieść ciężar przycisnąć przycisk ▲ (10).
- Aby opuścić ciężar przycisnąć przycisk ▼ (10).
- Dźwignia mechanizmu automatycznego zatrzymania (5): gdy zostanie osiągnięta maksymalna wysokość podnoszenia, ciężarek wyłączeniowy (7) naciska dźwignię do góry (5). Powoduje to aktywowanie wyłącznika krańcowego. Dalsze podnoszenie ciężaru nie jest możliwe.
- Dźwignia maksymalnej długości linki (4): Po opuszczeniu ciężaru na najniższą dopuszczalną wysokość aktywowany jest wyłącznik krańcowy, który uniemożliwia dalsze opuszczanie ciężaru. Ten wyłącznik krańcowy uniemożliwia również pracę w wciągarką linową w niewłaściwym kierunku (tzn. gdyby hak poruszał się w kierunku przeciwnym do wskazanego na włączniku).
- W przypadku aktywowanie wyłącznika awaryjnego (9), wciągarka linowa się zatrzymuje.
- W razie niebezpieczeństwa natychmiast nacisnąć wyłącznik awaryjny (9), aby wyłączyć wciągarkę linową. Obsługa wciągarki linowej po wciśnięciu wyłącznika awaryjnego nie jest możliwa.

7. Wymiana przewodu zasilającego

Niebezpieczeństwo!

W razie uszkodzenia przewodu zasilającego, przewód musi być wymieniony przez autoryzowany serwis lub osobę posiadającą podobne kwalifikacje, aby uniknąć niebezpieczeństwa.

8. Czyszczenie, konserwacja i zamawianie części zamiennych

Niebezpieczeństwo!

Przed rozpoczęciem jakichkolwiek prac związanych z czyszczeniem wyciągnąć wtyczkę z gniazdka.

8.1 Czyszczenie

- Urządzenia zabezpieczające, szczeliny powietrza i obudowa silnika powinny być w miarę możliwości zawsze wolne od pyłu i zanieczyszczeń. Urządzenie wycierać czystą ściereczką lub przedmuchać sprężonym powietrzem o niskim ciśnieniu.
- Zaleca się czyszczenie urządzenia bezpośrednio po każdorazowym użyciu.
- Urządzenie czyścić regularnie wilgotną ściereczką z niewielką ilością szarego mydła. Nie używać żadnych środków czyszczących ani rozpuszczalników; mogą one uszkodzić części urządzenia wykonane z tworzywa sztucznego. Należy uważać, aby do wnętrza urządzenia nie dostała się woda. Wniknięcie wody do urządzenia podwyższa ryzyko porażenia prądem.

8.2 Konserwacja

Niebezpieczeństwo! Przed przystąpieniem do wszelkich prac konserwacyjnych i czyszczeniem urządzenia upewnić się, że nie jest ono podłączone do zasilania energią elektryczną.

- Odnośnie poniższych wskazówek: Jeden cykl odpowiada jednokrotnemu przemieszczeniu ciężaru do góry i do dołu. Cykliczna kontrola oznacza kontrolę po przebiegu 100 cykli.
- Systematycznie sprawdzać poprawność działania wyłączników krańcowych wciągarki linowej. Kontrolę należy wykonywać w następujący sposób: Po osiągnięciu przez linkę maksymalnej wysokości podnoszenia aktywowana jest dźwignia mechanizmu automatycznego zatrzymania (5). Silnik (14) powinien się wówczas zatrzymać. (Wykonać kontrolę bez ciężaru).
Gdy stalowa linka (6) jest maksymalnie rozwinięta, aktywowana jest dźwignia maksymalnej długości linki (4). Silnik (14) powinien się wówczas zatrzymać.
- Systematycznie kontrolować stan przewodu zasilania (12) i przewodu pilota (13).
- Co 200 cykli smarować linkę stalową (6) oraz krążek zwrotny (15).
- Co 30 cykli sprawdzać, czy cała linka stalowa

(6) jest w dobrym stanie technicznym (patrz rys. 4). Jeżeli stwierdzono uszkodzenia, musi zostać ona wymieniona na nową linkę stalową odpowiadającą danym technicznym urządzeniom.

- Co 1000 cykli sprawdzać, czy śruby pałaków mocujących (1) i krążka zwrotnego (15) są mocno dokręcone.
- Co 1000 cykli sprawdzać, czy haki (8/16) oraz krążek zwrotny (15) są w dobrym stanie technicznym.
- Systematycznie smarować linkę, łańcuch, przekładnię, łożyska i haki.
- Co 1000 cykli sprawdzać stan części zużywających się takich jak: linka, łańcuch, haki, taśmy i okładziny hamulcowe.
- Przed każdym użyciem wciągarki linowej sprawdzić, czy wyłącznik awaryjny (9) i przycisk (10) znajdują się w nienagannym stanie technicznym.
- Co 1000 cykli przeprowadzić kontrolę systemu hamulcowego. Jeśli silnik (14) wydaje nietypowe dźwięki lub nie może podnieść ciężaru odpowiadającego obciążeniu znamionowemu, może zachodzić konieczność naprawy systemu hamulcowego.
 - Wymienić uszkodzone lub zużyte części i zachować na przyszłość odpowiednią dokumentację odnośnie konserwacji.
 - Odnośnie nieprzewidzianych prac konserwacyjnych i naprawczych należy skontaktować się z autoryzowanym serwisem.
- Naprawę elektronarzędzia należy zawsze zlecać odpowiednio wykwalifikowanemu personelowi specjalistycznemu.

8.3 Zamawianie części wymiennych:

Podczas zamawiania części zamiennych należy podać następujące dane:

- Typ urządzenia
- Numer artykułu urządzenia
- Numer identyfikacyjny urządzenia
- Numer części zamiennej

Aktualne ceny artykułów i informacje znajdują się na stronie: www.isc-gmbh.info

9. Utylizacja i recykling

Sprzęt umieszczony jest w opakowaniu zapobiegającym uszkodzeniom w czasie transportu. Opakowanie jest surowcem i nadaje się do powtórnego użytku lub do recyklingu. Urządzenie oraz jego osprzęt składają się z różnych rodzajów materiałów, jak np. metal i tworzywa sztuczne. Nie wyrzucać uszkodzonych urządzeń do śmietnika! W celu odpowiedniej utylizacji należy oddać urządzenie do specjalistycznego punktu zbiórki odpadów. Informacji o specjalistycznych punktach zbiórki odpadów udziela administracja komunalna.

10. Przechowywanie

Urządzenie i wyposażenie dodatkowe przechowywać w miejscu ciemnym, suchym i wolnym od przemarzania, zabezpieczyć przed dziećmi. Optymalna temperatura przechowywania 5 do 30°C. Przechowywać urządzenie w oryginalnym opakowaniu.



Tylko dla krajów Unii Europejskiej

Nie wyrzucać elektronarzędzi do śmieci!

Według europejskiej dyrektywy 2012/19/EG o starych urządzeniach elektrycznych i elektronicznych oraz włączenia ich do prawa krajowego, zużyte elektronarzędzia należy zbierać oddzielnie i oddawać do punktu zbiórki surowców wtórnych.

Alternatywa recyklingu wobec obowiązku zwrotu urządzenia:

Właściciel elektronarzędzi w przypadku przekazania własności, jest zobowiązany, zamiast odesłania, do współudziału we właściwym przetworzeniu. Stare urządzenie może być dostarczone do punktu zbiorczego, który przeprowadza eliminację w myśl krajowego obiegu gospodarczego i ustawy o odpadach. Nie dotyczy to osprzętu i środków pomocniczych załączonych do starego urządzenia, które nie mają części elektrycznych.

Przedruk lub innego rodzaju powielanie dokumentacji wyrobów oraz dokumentów towarzyszących, nawet we fragmentach dopuszczalne jest tylko za wyraźną zgodą firmy iSC GmbH.

Zmiany techniczne zastrzeżone

Informacje serwisowe

Posiadamy partnerów serwisowych we wszystkich krajach wymienionych w tym certyfikacie gwarancji. Odpowiednie dane kontaktowe znajdują Państwo w tym certyfikacie gwarancji. Nasi partnerzy są do Państwa dyspozycji we wszystkich kwestiach serwisowych takich jak naprawa, zamawianie części zamiennych i zużywalnych oraz materiałów eksploatacyjnych.

Należy wziąć pod uwagę, że następujące części tego produktu podlegają normalnemu podczas eksploatacji lub naturalnemu zużyciu bądź że następujące części konieczne są jako materiały eksploatacyjne.

Kategoria	Przykład
Części zużywające się*	Linka stalowa, Hak, Krążek zwrotny, Dodatkowy hak
Materiał eksploatacyjny/części eksploatacyjne*	
Brakujące części	

* nie zawsze wchodzi w zakres dostawy!

W przypadku stwierdzenia wad lub błędów prosimy o odpowiednie zgłoszenie na stronie internetowej www.isc-gmbh.info. Prosimy zamieścić dokładny opis błędu oraz odpowiedzieć na poniższe pytania:

- Czy urządzenie na początku działało czy też było uszkodzone od samego początku?
- Czy przed wystąpieniem usterki zwrócili Państwo uwagę na coś szczególnego (oznaki przed usterką)?
- Pod jakim względem urządzenie działa Państwa zdaniem nieprawidłowo (główny objaw)?
Prosimy o podanie opisu.

Certyfikat gwarancji

Szanowny kliencie, szanowna klientko!

Nasze produkty podlegają surowej kontroli jakości. Jeżeli mimo to stwierdzą Państwo usterki w funkcjonowaniu urządzenia, przepraszamy za spowodowane niedogodności i prosimy o zwrócenie się do naszego biura serwisowego pod wskazanym na karcie gwarancyjnej adresem. Jesteśmy również do Państwa dyspozycji pod wskazanym numerem telefonu biura serwisowego. Dla spełnienia roszczeń gwarancyjnych obowiązują następujące postanowienia:

1. Warunki gwarancji odnoszą się jedynie do konsumentów, tzn. osób fizycznych, które nie używają tego produktu do działalności przemysłowej, rzemieślniczej lub innej działalności gospodarczej. Poniższe warunki gwarancji obejmują świadczenia w ramach dodatkowej gwarancji, które producent urządzenia oferuje nabywcom nowych urządzeń dodatkowo do przysługującej zgodnie z przepisami prawa rękojmi. Poprzez udzielenie tej gwarancji przyznane Państwu ustawowo uprawnienia z tytułu rękojmi nie ulegają zmianie. Nasze świadczenia gwarancyjne udzielane są Państwu bezpłatnie.
2. Świadczenie gwarancyjne obejmuje wyłącznie wady nowego urządzenia tego producenta wynikające z błędów w produkcji urządzenia lub w materiale i ogranicza się do usunięcia powyższych wad bądź wymiany urządzenia, według decyzji producenta. Prosimy pamiętać o tym, że zgodnie z przeznaczeniem nasze produkty nie zostały skonstruowane do prac w ramach działalności o charakterze gospodarczym, rzemieślniczym bądź profesjonalnym. Tym samym, w przypadku użytku urządzenia podczas okresu gwarancyjnego w zakładach rzemieślniczych, przemysłowych i innej działalności gospodarczej lub eksploatacji pod podobnym obciążeniem postanowienia umowy gwarancyjnej tracą moc.
3. Gwarancji nie podlegają:
 - szkody wynikające z niestosowania się do instrukcji montażu lub nieprawidłowej instalacji, nieprzestrzegania instrukcji obsługi (np. podłączenie do nieprawidłowego napięcia sieciowego lub nieprawidłowego rodzaju prądu), nieprzestrzegania zaleceń odnośnie konserwacji i bezpieczeństwa, oddziaływania anormalnych warunków otoczenia (np. uszkodzenia na skutek upadku urządzenia), jak i szkody powstałe na skutek niedostatecznej konserwacji i pielęgnacji urządzenia.
 - szkody wynikające z niedozwolonego lub nieprawidłowego stosowania urządzenia (np. przeciążenia urządzenia lub stosowanie innych niż zalecane narzędzi i akcesoriów), nieprzestrzegania zaleceń odnośnie konserwacji i bezpieczeństwa, szkody powstałe na skutek ciał obcych w urządzeniu (np. piasek, kamienie, pył lub kurz oraz szkody podczas transportu), stosowania siły przy obsłudze urządzenia lub oddziaływania zewnętrznego (np. uszkodzenia na skutek upadku urządzenia).
 - uszkodzenia urządzenia lub jego części, które powstały na skutek normalnego prawidłowego lub innego naturalnego zużycia.
4. Okres gwarancji wynosi 24 miesiące licząc od dnia kupna urządzenia. Roszczenia gwarancyjne winny być zgłaszane przed upływem dwóch tygodni od momentu stwierdzenia usterki. Po upływie okresu objętego gwarancją wyklucza się możliwość spełnienia roszczeń gwarancyjnych. Naprawa bądź wymiana urządzenia nie powodują przedłużenia okresu gwarancyjnego ani rozpoczęcia biegu nowego okresu gwarancyjnego na zamienione urządzenie ani na zastosowane części zamienne. Obowiązuje to również w przypadku interwencji serwisowej na miejscu.
5. W celu przedstawienia roszczeń gwarancyjnych należy zgłosić uszkodzone urządzenie na następującej stronie: www.isc-gmbh.info. Proszę mieć przygotowany rachunek lub inny dokument zakupu nowego urządzenia. Urządzenia, które przysłane zostały bez dowodu zakupu lub tabliczki znamionowej, nie są objęte świadczeniami gwarancyjnymi, ponieważ nie ma możliwości ich przyporządkowania. Jeżeli wada objęta jest świadczeniem gwarancyjnym, otrzymają Państwo niezwłocznie naprawione lub nowe urządzenie.

Naturalnie istnieje możliwość usunięcia usterek i wad nieobjętych gwarancją bądź po jej upływie za zwrotem kosztów. W tym celu prosimy przesłać urządzenia na adres naszego biura serwisowego.

W przypadku części zużywających się, materiałów eksploatacyjnych oraz brakujących części zwracamy uwagę na ograniczenia tej gwarancji zgodnie z informacjami serwisowymi zamieszczonymi w tej instrukcji obsługi.

Опасность!

При использовании устройств необходимо соблюдать определенные правила техники безопасности для того, чтобы избежать травм и предотвратить ущерб. Поэтому внимательно прочитайте настоящее руководство по эксплуатации / указания по технике безопасности полностью. Храните их в надежном месте для того, чтобы иметь необходимую информацию, когда она понадобится. Если Вы даете устройство другим для пользования, то приложите к нему это руководство по эксплуатации / указания по технике безопасности. Мы не несем никакой ответственности за травмы и ущерб, которые были получены или причинены в результате несоблюдения указаний этого руководства и указаний по технике безопасности.

1. Указания по технике безопасности

Опасность!

Прочитайте все указания по технике безопасности и технические требования.

При невыполнении указаний по технике безопасности и технических требований возможно получение удара током, возникновение пожара и/или получение серьезных травм. **Храните все указания по технике безопасности и технические требования для того, чтобы было возможно воспользоваться ими в будущем.**

1. Постоянно контролируйте соответствие напряжения сети напряжению, указанному на фирменной табличке. Если напряжение сети не подходит для устройства, это может привести к неправильной работе машины и травмированию людей.
2. Источник электропитания должен быть заземлен и оснащен автоматом защиты от тока утечки.
3. Запрещено поднимать грузы, вес которых превышает номинальную нагрузку.
4. Используйте устройство только для предусмотренной цели. Никогда не поднимайте людей при помощи канатной тали.

5. Не тяните за кабель для извлечения штекера. Защитите кабель от жары, контакта с маслом и острыми кромками.
6. Никогда не пытайтесь поднимать зафиксированные или заблокированные грузы.
7. Извлекайте штекер из розетки электросети, если канатная таль не используется.
8. Не подпускайте к машине детей и других неуполномоченных лиц.
9. Запрещено поднимать грузы боком или с одной стороны. Избегайте раскачивания груза.
10. Удостоверьтесь, что крюк движется в направлении, указанном на выключателе.
11. Регулярно проверяйте канатную таль на наличие повреждений. Выключатель должен быть в хорошем состоянии.
12. Поручайте выполнение ремонтных работ и работ по техническому обслуживанию только специалисту-электрику в авторизованных специализированных мастерских. Ремонт разрешается осуществлять только специалисту электрику, в противном случае пользователь может получить травмы.
13. Избегайте быстрого включения и выключения (шаговый режим).
14. Всегда соблюдайте осторожность при работе с канатной талью.
15. Не стойте и не работайте под подвешенным грузом.

2. Состав устройства и состав упаковки

2.1 Состав устройства (рисунки 1/2)

1. Крепежная скоба
2. Крепежное отверстие для крюка
3. Барабан
4. Рычаг для максимальной длины каната
5. Рычаг автоматического стопорного механизма
6. Стальной канат
7. Груз отключения
8. Крюк
9. Аварийный выключатель
10. Кнопка
11. Дистанционное управление
12. Кабель питания
13. Управляющая линия
14. Двигатель

15. Направляющий ролик
16. Дополнительный крюк
17. Канат для дистанционного обслуживания

2.2 Состав комплекта устройства

Проверьте комплектность изделия на основании описанного объема поставки. При обнаружении недостатка компонентов обратитесь в наш сервисный центр или магазин, в котором Вы приобрели устройство, не позднее чем в течение 5-ти рабочих дней после приобретения изделия, предъявив действительную квитанцию о покупке. Обратите внимание на таблицу с указанием гарантийных сроков в документе с информацией о сервисном обслуживании.

- Откройте упаковку и выньте осторожно из упаковки устройство.
- Удалите упаковочный материал, а также приспособления защиты устройства при упаковке и транспортировке (при наличии).
- Проверьте комплектность устройства.
- Проверьте устройство и принадлежности на наличие возникших при транспортировке повреждений.
- Сохраняйте упаковку по возможности до истечения срока гарантийных обязательств.

Опасность!

Устройство и упаковка не являются детскими игрушками! Запрещено детям играть с пластиковыми пакетами, пленками и мелкими деталями! Опасность заключается в том, что они могут проглотить или погнубить от удушья!

- Оригинальное руководство по эксплуатации

3. Использование в соответствии с назначением

Канатная таль служит для подъема и опускания грузов в закрытых помещениях в соответствии с мощностью устройства.

Разрешается использовать устройство только в соответствии с его назначением. Любое другое, отличающееся от этого использование считается не соответствующим назначению. За все возникшие в

результате такого использования ущерб или травмы любого вида несет ответственность пользователь и работающий с устройством, а не его изготовитель.

Учтите, что конструкция наших устройств не предназначена для использования их в промышленной, ремесленной или индустриальной области. Мы не несем никакой ответственности по гарантийным обязательствам при использовании устройства в промышленной, ремесленной или индустриальной области, а также в подобной деятельности.

4. Технические данные

Напряжение (В)	220-240 В ~ 50 Гц
Номинальный ток (А)	4,6
Потребляемая мощность (Вт)	1050
Режим работы	S3 20 % 10 минут
Номинальная нагрузка (кг)	300 / 600
Высота подъема (м)	18 / 9
Номинальная скорость (м/мин)	8 / 4
Диаметр стального каната (мм)	4,5
Прочность стального каната на разрыв (Н/мм ²)	1870
Класс изоляции	V
Класс защиты	IP54
Класс привода	M1
Масса нетто (кг)	16,8

Режим работы S3 - 20% - 10 минут:

S3 = повторно-кратковременный режим работы без влияния процесса запуска. Это означает, что во временном промежутке 10 минут максимальная продолжительность рабочего режима должна составлять 20% (2,0 минут).

Сведите образование шумов и вибрации к минимуму!

- Используйте только безукоризненно работающие устройства.
- Регулярно проводите техническое обслуживание и очистку устройства.
- При работе учитывайте особенности Вашего устройства.
- Не подвергайте устройство перегрузке.
- При необходимости дайте проверить устройство специалистам.

- Отключайте устройство, если вы его не используете.
- Используйте перчатки.

5. Перед вводом в эксплуатацию

Убедитесь перед подключением, что данные на типовой табличке соответствуют параметрам сети.

Предупреждение!

Всегда внимательно смотрите на розетку прежде, чем осуществлять настройки устройства.

- Канатная таль не подходит для транспортировки горячих и/или расплавленных материалов, кроме того, канатная таль не предназначена для использования при низких температурах и в агрессивной среде.
- Механическая группа M1.
- Срок службы канатной тали составляет примерно 8000 циклов (за исключением быстроизнашивающихся деталей). После 8000 циклов необходимо проверить и отремонтировать все механические детали тали.
- Перед использованием канатной тали следует прочесть и понять руководство по эксплуатации.
- Удостоверьтесь в том, что оператор знает, как функционирует и эксплуатируется машина.
- Пользователь должен всегда действовать в соответствии с руководством по эксплуатации.
- Таль не предназначена для длительного режима работы. Предусмотренным режимом работы является повторно-кратковременный режим работы без влияния процесса запуска.
- Номинальная мощность машины не меняется в зависимости от положения груза.

5.1 Распаковка

После вскрытия упаковки проверьте раму, стальной канат, крюки и электрический контрольный механизм на наличие возможных повреждений при транспортировке.

5.2 Монтаж (рис. 5)

Канатная таль оснащена 2-мя крепежными скобами (1), при помощи которых ее необходимо закрепить на квадратной трубе. Размеры кронштейна должны соответствовать размеру крепежной скобы (1). Кронштейн должен выдерживать нагрузку вдвое больше номинальной нагрузки. Мы рекомендуем связаться с квалифицированным техником. Все винты должны быть правильно затянуты. Перед вводом в эксплуатацию квалифицированный техник должен проверить анкерное крепление кронштейна.

5.3 Использование в качестве полиспада (рис. 6-9)

Канатная таль оборудована направляющим роликом (15) и дополнительным крюком (16). При правильном использовании при помощи канатной тали можно поднимать двойной груз. Смонтируйте направляющий ролик (15) и дополнительный крюк (16), как показано на рис. 6-8. Зафиксированный крюк (8) необходимо продеть в крепежное отверстие (2) (рис. 9).

После этого груз поднимается при помощи двух стальных тросов. Тем самым посредством канатной тали можно поднимать двойной груз.

6. Обращение с устройством

Опасность!

6.1 Указания касательно эксплуатации

1. Перед первым использованием удалите клейкую ленту с барабана (3).
2. Значение эмиссии шума в месте нахождения лица, эксплуатирующего устройство, по шкале A составляет менее 75 дБ.
3. Питающее напряжение: 220-240 В \pm 10 %, 50 Гц \pm 1 %.
4. Эксплуатируйте канатную таль при температуре окружающей среды от 0 °С до 40 °С и относительной влажности воздуха менее 50 %. Высота над уровнем моря: макс. 1000 м.
5. Температура транспортировки и хранения составляет от -25 °С до 55 °С. Максимально допустимая температура не должна превышать 70 °С.
6. Пользователь должен поднимать груз

с пола с минимальной возможной скоростью. Канат должен быть натянут во время подъема груза.

7. Двигатель (14) канатной тали оборудован термореле. Поэтому во время эксплуатации канатной тали двигатель (14) может останавливаться. Он снова запускается автоматически после остывания.
8. Электрическая канатная таль не имеет ограничителя номинальной мощности. Поэтому не пытайтесь поднять груз, если устройство защиты от перегрева ограничивает эксплуатацию. В таком случае нагрузка превышает номинальную мощность канатной тяги.
9. Не оставляйте подвешенные грузы без присмотра, не приняв соответствующие меры безопасности.
10. Оборудуйте устройство предохранителем 10 А или автоматом защиты от тока утечки 10 mA для защиты электрической цепи.
11. Не используйте рычаги (4/5) в качестве обычного стопорного приспособления. Они предназначены для использования в качестве стопорного приспособления только в аварийной ситуации.
12. Перед тем как приступить к работе, удостоверьтесь, что стальной канат (6) правильно намотан на барабан (3) и расстояние между витками меньше диаметра стального каната (рис. 3).
13. Удостоверьтесь в том, что груз надлежащим образом закреплен на крюке (8) или – при использовании в качестве полиспаста – на дополнительном крюке (16). Всегда соблюдайте дистанцию до груза и стального каната (6).

6.2 Эксплуатация (11)

- Проверьте, не нажат ли аварийный выключатель (9). Поверните красный выключатель по часовой стрелке для разблокировки.
- Нажмите кнопку ▲ (10) для подъема груза.
- Нажмите кнопку ▼ (10) для опускания груза.
- Рычаг автоматического стопорного механизма (5): если достигнута максимальная высота подъема, груз отключения (7) переключает рычаг (5) вверх. Посредством этого активируется конечный выключатель и груз больше нельзя поднимать.
- Рычаг для максимальной длины каната

(4): если груз достиг самого нижнего положения, активируется конечный выключатель, который не позволяет продолжить опускание груза. Этот конечный выключатель также может применяться для предотвращения использования канатной тали с неправильным направлением движения (крюк движется в направлении, противоположном направлению, указанному на выключателе).

- При нажатии аварийного выключателя (9) канатная таль останавливается.
- В аварийной ситуации незамедлительно активируйте аварийный выключатель (9) для останова канатной тали. Работа с канатной талью невозможна, если активирован аварийный выключатель.

7. Замена кабеля питания электросети

Опасность!

Если будет поврежден кабель питания от электросети этого устройства, то его должен заменить изготовитель устройства, его служба сервиса или другое лицо с подобной квалификацией для того, чтобы избежать опасностей.

8. Очистка, техобслуживание и заказ запасных деталей

Опасность!

Перед всеми работами по очистке необходимо вынуть штекер из розетки электросети.

8.1 Очистка

- Содержите защитные приспособления, вентиляционные щели и корпус двигателя свободными насколько это возможно от пыли и грязи. Протрите устройство чистой ветошью или продуйте сжатым воздухом под низким давлением.
- Мы рекомендуем очищать устройство сразу после каждого использования.
- Регулярно очищайте устройство влажной ветошью с небольшим количеством жидкого мыла. Не используйте средства для очистки или растворы; они могут повредить пластмассовые части устройства. Следите за тем, чтобы вода не

попала вовнутрь устройства. Попадание воды в электрическое устройство повышает опасность получения удара током.

8.2 Техническое обслуживание

Опасность! Всегда необходимо удостовериться в том, что машина не соединена с электросетью во время ухода за ней.

- Далее: один цикл соответствует одному подъему и опусканию груза. Периодическая проверка соответствует проверке через 100 циклов.
- Периодически проверяйте правильность функционирования конечных выключателей канатной тали. Проверка выполняется следующим образом: когда канат достигает максимальной высоты подъема, активируется рычаг автоматического стопорного механизма (5). Двигатель (14) должен остановиться. (Проверка без груза). Если стальной канат (6) максимально размотан, активируется рычаг для максимальной длины каната (4). Двигатель (14) должен остановиться.
- Периодически проверяйте кабель питания (12) и управляющую линию (13).
- Стальной канат (6) и направляющий ролик (15) необходимо смазывать каждые 200 циклов.
- Каждые 30 циклов контролируйте в соответствии с рис. 4 хорошее состояние всего стального каната (6). Если он поврежден, его следует заменить стальным канатом согласно техническим характеристикам.
- Каждые 1000 циклов проверяйте, хорошо ли затянуты винты крепежных скоб (1) и направляющего ролика (15).
- Каждые 1000 циклов проверяйте хорошее состояние крюков (8/16) и направляющего ролика (15).
- Регулярно смазывайте канат, цепь, привод, подшипники и крючки.
- Через каждую 1000 циклов проверяйте быстроизнашивающиеся детали: канат, цепь, крючки, ленты и тормозные накладки.
- Перед каждым использованием канатной тяги проверяйте безупречное рабочее состояние аварийного выключателя (9) и кнопок (10).
- Каждые 1000 циклов проверяйте

тормозную систему. Если двигатель (14) издает необычные шумы или не может поднять груз, соответствующий номинальной нагрузке, возможно, требуется ремонт тормозной системы:

- замените поврежденные или изношенные детали, соблюдайте указания в соответствующей документации по техническому обслуживанию;
- для выполнения внеплановых ремонтных работ обращайтесь в авторизованный сервисный центр.

- Ремонтировать электроинструмент должны только квалифицированные специалисты.

8.4 Заказ запасных деталей:

При заказе запасных деталей необходимо указать следующие данные;

- Тип устройства
- Номер артикула устройства
- Идентификационный номер устройства
- Номер необходимой запасной детали

Актуальные цены и информация находятся на странице www.isc-gmbh.info

9. Утилизация и вторичное использование

Устройство поставляется в упаковке для предотвращения повреждений при транспортировке. Эта упаковка является сырьем и поэтому может быть использована вновь или направлена на повторную переработку сырья. Устройство и его принадлежности изготовлены из различных материалов, например, металла и пластмасс. Не выбрасывайте дефектные устройства вместе с бытовыми отходами. Для правильной утилизации устройство необходимо сдать в подходящий пункт приема. Если Вы не знаете, где находится пункт приема, уточните это в органах коммунального управления.

10. Хранение

Храните устройство и его принадлежности в темном, сухом и неподверженном воздействию мороза, а также недоступном для детей месте. Оптимальная температура хранения находится между 5 °С и 30 °С. Храните электроинструмент в оригинальной упаковке.



Только для стран ЕС

Запрещено выбрасывать электроинструмент в обычный домашний мусор.

Согласно европейской директиве 2012/19/EG об использованных электрических и электронных устройствах и реализации в правовой системе соответствующей страны необходимо использованный электрический инструмент утилизировать отдельно и направлять на вторичную переработку для охраны окружающей среды.

Вторичная переработка - альтернатива обязательной отсылке устройства назад изготовителю: Владелец электрического устройства в случае избавления от собственности обязан, в качестве альтернативы отсылки назад изготовителю, содействовать надлежащей утилизации. Пришедшее в негодность устройство может быть передано в приемный пункт, который осуществит ликвидацию в соответствии с законом страны о цикличном производстве и обращении с мусором. Это не относится к приложенным к пришедшему в негодность оборудованию дополнительным устройствам и вспомогательным средствам, не содержащим электрические части.

Перепечатывание или прочие виды размножения документации и сопроводительных листов продукции фирмы, полностью или частично, разрешено производить только с однозначного разрешения ISC GmbH.

Сохраняется право на технические изменения

Информация о сервисном обслуживании

Во всех странах, указанных в гарантийном свидетельстве, у нас имеются компетентные сервисные партнеры, контактные данные которых Вы найдете в гарантийном свидетельстве. Они всегда в Вашем распоряжении для решения любых вопросов, связанных с обслуживанием, например, для ремонта, поставки запчастей и быстроизнашивающихся деталей, а также приобретения расходных материалов.

Следует обратить внимание на то, что в этом изделии следующие детали подвержены естественному износу или износу в связи с эксплуатацией / следующие детали требуются в качестве расходных материалов.

Категория	Пример
Быстроизнашивающиеся детали*	Стальной канат, Крюк, Направляющий ролик, Дополнительный крюк
Расходный материал/расходные части*	
Недостающие компоненты	

* Не обязательно входят в объем поставки!

При обнаружении дефектов или неисправностей мы просим Вас заявить о таком случае в сети Интернет на сайте www.isc-gmbh.info. Обратите внимание на точное описание неисправности и в любом случае ответьте на следующие вопросы:

- Устройство уже работало или оно было неисправным с самого начала?
- Вам бросилось что-либо в глаза перед возникновением неисправности (признак перед неисправностью)?
- Какую неисправность имеет устройство, по Вашему мнению (основной признак)?
Опишите эту неисправность.

Гарантийное свидетельство

Уважаемая покупательница, уважаемый покупатель, наши продукты проходят тщательнейший контроль качества. Если это устройство все же не будет функционировать безупречно, мы просим Вас обратиться в наш сервисный отдел по адресу, указанному в этом гарантийном талоне. Мы также охотно ответим на Ваши вопросы по телефону, номер которого приведен ниже. При предъявлении гарантийных требований действуют следующие условия.

1. Настоящие правила гарантии действуют исключительно в отношении пользователей, т.е. физических лиц, которые не намереваются использовать настоящее изделие в рамках своей профессиональной или другой самостоятельной деятельности. Настоящие правила гарантии регулируют дополнительные условия оказания гарантийных услуг, которые нижеупомянутый производитель обеспечивает покупателям своих новых устройств в дополнение к условиям гарантии в соответствии с законом. Эти гарантийные обязательства не затрагивают Ваши законные гарантийные требования. Наши гарантийные услуги для Вас бесплатны.
2. Гарантийные услуги распространяются только на дефекты нового устройства нижеупомянутого производителя, которое вы приобрели, связанные с недостатком материала или производственным браком, и ограничиваются по нашему выбору устранением таких дефектов устройства или заменой устройства. Учтите, что наши устройства не предназначены для использования в промышленных целях, в ремесленном производстве и на профессиональной основе. Поэтому гарантийный договор считается недействительным, если устройство использовалось в течение гарантийного срока на кустарных, промышленных предприятиях или в ремесленном производстве, а также подвергалось сопоставимой нагрузке.
3. Наша гарантия не распространяется на:
 - повреждения устройства, возникшие в результате несоблюдения руководства по монтажу или неправильного монтажа, несоблюдения руководства по эксплуатации (например, при подключении к сети с неправильным напряжением или родом тока), несоблюдения требований касательно технического обслуживания и требований техники безопасности, воздействия на устройство аномальных условий окружающей среды или недостаточного ухода и технического обслуживания;
 - повреждения устройства, возникшие в результате неправильного или ненадлежащего использования (например, перегрузка устройства или применение не допущенных к использованию насадок или принадлежностей), попадания в устройство посторонних предметов (например, песка, камней или пыли, повреждения при транспортировке), применения силы или внешних воздействий (например, повреждения при падении);
 - повреждения устройства или частей устройства, связанные с износом в связи с эксплуатацией, обычным или другим естественным износом.
4. Гарантийный срок составляет 24 месяца, отсчет начинается со дня покупки устройства. Гарантийные права необходимо предъявлять до истечения срока гарантии в течение двух недель после того как будет обнаружена неисправность. Заявления на гарантийное обслуживание после истечения срока гарантии не принимаются. Ремонт или замена устройства не ведет к продлению гарантийного срока, также при оказании такой услуги отсчет нового гарантийного срока на устройство или возможно установленные детали не начинается заново. Это условие действует также при обращении в местный сервисный отдел.
5. Для предъявления гарантийных требований сообщите о неисправности устройства на сайте www.isc-gmbh.info. Приготовьте квитанцию о покупке или другие доказательства приобретения Вами нового устройства. Оказание гарантийных услуг применительно к устройствам, направленным на рассмотрение без соответствующих доказательств или фирменной таблички, исключается ввиду недостатка данных для идентификации таких устройств. Если наша гарантия распространяется на неисправность устройства, Вы немедленно получите отремонтированное или новое устройство.

Само собой разумеется, мы можем также устранить при оплате затрат неисправности устройства, которые не входят в объем гарантийных услуг или при истечении срока гарантии. Для этого Вам необходимо выслать устройство на адрес нашей службы сервиса.

Что касается быстроизнашивающихся, расходных деталей и недостающих компонентов, мы обращаем внимание на ограничения этой гарантии согласно информации о сервисном обслуживании настоящего руководства по эксплуатации.

Pericol!

La utilizarea aparatelor trebuie respectate câteva măsuri de siguranță, pentru a evita accidentele și daunele. De aceea, citiți cu grijă instrucțiunile de utilizare/indicațiile de siguranță. Păstrați aceste materiale în bune condiții, pentru ca aceste informații să fie disponibile în orice moment. Dacă predați aparatul altor persoane, înmânați-le și aceste instrucțiuni de utilizare /indicații de siguranță. Nu ne asumăm nici o răspundere pentru accidente sau daune care rezultă din nerespectarea acestor instrucțiuni de utilizare și a indicațiilor de siguranță.

1. Indicații de siguranță**Pericol!****Citiți indicațiile de siguranță și îndrumările.**

Nerespectarea indicațiilor de siguranță și a îndrumărilor poate avea ca urmare electrocutare, incendiu și/sau răniri grave. **Păstrați pentru viitor toate indicațiile de siguranță și îndrumările.**

1. Controlați întotdeauna dacă tensiunea din rețea corespunde cu tensiunea indicată pe plăcuța de identificare. Pentru cazul în care tensiunea din rețea nu este adecvată, acest lucru poate duce la funcționarea anormală a mașinii și la rănirea persoanelor.
2. Alimentarea cu energie electrică trebuie să fie legată la pământ și trebuie să fie asigurată cu un comutator de protecție împotriva curenților vagabonzi.
3. Este interzisă ridicarea sarcinilor care depășesc sarcina nominală a aparatului.
4. Utilizați aparatul numai în scopul indicat. Nu ridicați niciodată persoane cu mașina de ridicat cu cablu.
5. Nu trageți niciodată de cablu pentru a scoate ștecherul din priză. Mențineți cablul la distanță de căldură, ulei și muchii ascuțite.
6. Nu încercați niciodată să ridicați sarcini fixe sau blocate.
7. Scoateți ștecherul din priză atunci când mașina de ridicat cu cablu nu este utilizată.
8. Țineți copiii și persoanele neautorizate la distanță față de utilaj.
9. Este interzisă tragerea laterală a sarcinilor, sau tragerea acestora dintr-o parte. Evitați oscilarea sarcinii.
10. Asigurați-vă că cârligul se mișcă în aceeași direcție cu cea indicată pe întrerupătorul de

comandă.

11. Controlați în mod regulat mașina de ridicare cu cablu pentru a nu prezenta deteriorări. Pulpitul de comandă trebuie să fie în stare bună.
12. Lucrările de reparații și întreținere trebuie efectuate numai de către electricieni calificați, în ateliere autorizate de specialitate. Reparațiile pot fi efectuate numai de către un electrician, în caz contrar pot rezulta accidente pentru exploatare.
13. Evitați pornirea și oprirea rapidă (regimul de funcționare cu viteză de tastare).
14. Fiți întotdeauna atenți la operarea mașinii de ridicat cu cablu.
15. Nu staționați și nu lucrați sub sarcina suspendată.

2. Descrierea aparatului și cuprinsul livrării**2.1 Descrierea aparatului (Fig. 1/2)**

1. Etrier de fixare
2. Ochet de fixare pentru cârlig
3. Tambur
4. Pârghie pentru lungimea maximă a cablului
5. Pârghie a mecanismului automat de oprire
6. Cablu de oțel
7. Greutate de deconectare
8. Cârlig
9. Comutator de oprire de urgență:
10. Buton
11. Telecomandă
12. Cablu de alimentare
13. Cablu de comandă
14. Motor
15. Rolă de ghidaj
16. Cârlig suplimentar
17. Cablu pentru telecomandă

2.2 Cuprinsul livrării

Vă rugăm să verificați integralitatea articolului în baza cuprinsului livrării descris. În cazul în care lipsesc piese, vă rugăm să vă adresați în interval de maxim 5 zile lucrătoare de la cumpărarea articolului la centrul nostru de service sau la magazinul la care ați achiziționat aparatul, prezentați în acest caz un bon de cumpărare valabil. Vă rugăm să țineți cont de tabelul de garanție cuprins în informațiile de service din capătul instrucțiunilor de utilizare.

- Deschideți ambalajul și scoateți aparatul cu grijă.
- Îndepărtați ambalajul, precum și siguranțele

- de ambalare și de transport (dacă există).
- Verificați dacă livrarea este completă.
- Controlați aparatul și accesoriile dacă nu prezintă pagube de transport.
- Păstrați ambalajul după posibilitate, până la expirarea duratei de garanție.

Pericol!

Aparatul și ambalajul nu sunt jucării pentru copii! Copiii le este interzis să se joace cu pungii din material plastic, folii și piese mici! Există pericolul de înghițire și sufocare!

- Instrucțiuni de utilizare originale

3. Utilizarea conform scopului

Mașina de ridicat cu cablu este utilizată pentru ridicarea și coborârea sarcinilor în spații închise în funcție de randamentul utilajului.

Aparatul poate fi utilizat numai în conformitate cu scopul pentru care a fost creat. Orice utilizare care depășește acest domeniu este considerată neconformă. Pentru eventualele daune sau accidente de orice tip rezultate ca urmare a utilizării neconforme a aparatului răspunde utilizatorul/operatorul și nu producătorul.

Vă rugăm să țineți de asemenea cont de faptul că aparatele noastre nu sunt construite pentru utilizare în scopuri meșteșugărești sau industriale. Nu ne asumăm nicio răspundere pentru eventualele probleme survenite ca urmare a utilizării aparatului în întreprinderi lucrativă, meșteșugărești sau industriale precum și în alte activități similare.

4. Date tehnice

Tensiune (V).....	220-240 V ~ 50 Hz
Intensitate nominală (A)	4,6
Putere (W)	1050
Modul de funcționare	S3 20%:10 min
Sarcina nominală (kg)	300 / 600
Înălțime de ridicare (cârlig simplu/dublu) (m)	18 / 9
Viteză nominală (cârlig simplu/dublu) (m/min)	8 / 4
Diametrul cablului de oțel (mm)	4,5
Rezistența la tracțiune a cablului de oțel (N/mm ²).....	1870
Clasa de izolare	B
Clasa de protecție.....	IP 54
Clasa mecanismului de antrenare.....	M1
Greutatea nominală (kg)	16,8

Modul de funcționare S3 - 20% - 10 min:

S3 = regim de oprire fără influență asupra procesului de pornire. Aceasta înseamnă că într-un interval de 10 min timpul de funcționare este de maxim 20% (2,0 Min).

Limitați zgomotul și vibrațiile la un nivel minim.

- Utilizați numai aparate în stare ireproșabilă.
- Întrețineți și curățați aparatul cu regularitate.
- Adaptați modul dvs. de lucru aparatului.
- Nu suprasolicitați aparatul.
- Dacă este necesar, lăsați aparatul să fie verificat.
- Decuplați aparatul, atunci când acesta nu este utilizat.
- Purtați mănuși!

5. Înainte de punerea în funcțiune

Înainte de racordarea la rețeaua electrică asigurați-vă că datele de pe plăcuța de identificare a mașinii corespund cu cele ale rețelei.

Avertisment!

Scoateți întotdeauna ștecherul din priză înainte a executa reglaje la mașină.

- Mașina de ridicat cu cablu nu este destinată transportului maselor fierbinți și/sau topite, de asemenea mașina de ridicat cu cablu nu este concepută pentru utilizarea la temperaturi joase și în medii agresive.
- Grupa mecanică este M1.
- Durata de utilizare a mașinii de ridicat cu cablu este de circa 8000 cicluri (excl. Componentele de uzură). După ce utilajul a efectuat 8000 cicluri, toate componentele mecanice trebuie controlate și recondiționate.
- Citiți și înțelegeți manualul de utilizare înainte de a utiliza mașina de ridicat cu cablu.
- Asigurați-vă că operatorul este familiarizat cu modul de funcționare al utilajului și cu modul în care acesta trebuie operat.
- Utilizatorul trebuie să opereze întotdeauna în conformitate cu instrucțiunile de utilizare.
- Mașina de ridicat nu este prevăzută pentru utilizarea de durată. Modul de funcționare este: regim de oprire fără influență asupra procesului de pornire.
- Puterea nominală a utilajului nu variază în funcție de poziția încărcăturii.

5.1 Despachetare

După deschiderea ambalajului vă rugăm să inspectați cadrul, cablul de oțel, cârligele și mecanismul electric de control, pentru a nu prezenta daune rezultate în timpul transportului.

5.2 Montaj (Fig. 5)

Mașina de ridicat cu cablu este echipată cu două etriere de fixare (1), cu care trebuie fixată pe o țevă patrată. Dimensiunile consolei trebuie să fie conforme cu mărimea etrierelor de fixare (1) și trebuie să suporte o greutate egală cu dublul sarcinii nominale. Vă recomandăm să luați legătura cu un tehnician calificat.

Toate șuruburile trebuie strânse corect. Înainte de punerea în funcțiune, ancorarea consolei trebuie verificată de către un tehnician calificat.

5.3 Funcția de palan (Fig. 6 – 9)

Mașina de ridicat cu cablu este echipată cu o rolă de ghidaj (15) și un cârlig suplimentar (16). La utilizarea corectă, mașina de ridicat cu cablu poate ridica sarcina dublă.

Montați rola de ghidaj (15) și cârligul suplimentar (16) așa cum este reprezentat în figura 6-8. Cârligul montat fix (8) trebuie să fie agățat în ochetul de fixare (2) (Fig. 9).

Sarcina este ridicată acum cu ajutorul a două cabluri din oțel, mașina de ridicat cu cablu poate ridica acum o sarcină dublă.

6. Operare

Pericol!

6.1 Indicații de exploatare

1. Înainte de prima utilizare îndepărtați banda adezivă de pe tambur (3).
2. Valoarea emisiei de zgomot evaluată A la poziția operatorului este mai mică de 75 dB.
3. Tensiunea de alimentare: 220-240 V ± 10%, 50 Hz ± 1%.
4. Mașina de ridicat cu cablu trebuie utilizată la temperaturi ale mediului cuprinse între 0 °C și 40 °C și o umiditate relativă sub 50%. Înălțimea peste nivelul mării: max. 1000 m.
5. Pentru transport și depozitare temperatura trebuie să se situeze între -25 °C și 55 °C. Temperatura maximă admisă nu trebuie să depășească 70 °C.
6. Utilizatorul trebuie să ridice sarcina de la sol cu cea mai redusă viteză posibilă. Cablul trebuie să fie întins atunci când este ridicată sarcina.
7. Motorul (14) mașinii de ridicat cu cablu este echipată cu un întrerupător cu termostat. În timpul funcționării mașinii de ridicat cu cablu se poate ajunge la oprirea motorului (14), acesta pornește automat din nou după ce se răcește.
8. Mașina electrică de ridicat cu cablu nu este echipată cu un limitator de putere nominală. De aceea nu încercați să ridicați sarcina atunci când protecția de supraîncălzire limitează funcționarea. În acest caz, sarcina depășește puterea nominală a mașinii de ridicat cu cablu.
9. Nu lăsați niciodată sarcini suspendate nesupravegheate, fără a lua măsurile de siguranță corespunzătoare.
10. Asigurați aparatul cu o siguranță de 10 A sau cu un întrerupător de protecție împotriva

curenților vagabonzi de 10 mA, pentru a proteja circuitul electric.

11. Nu utilizați manetele(4/5) ca și dispozitive pentru oprirea de rutină. Aceste manete au doar rol de dispozitive de oprire în caz de urgență.
12. Înainte de a începe, asigurați-vă că cablul de oțel (6) este înfășurat corect pe tambur (3) și că distanța între bucle este mai mică decât grosimea cablului (Fig. 3).
13. Asigurați-vă că încărcătura este asigurată corect în cârlig (8) respectiv la regimul de acționare tip palan în cârligul suplimentar (16) și păstrați întotdeauna distanța față de sarcină și cablul de oțel (6).

6.2. Funcționare (11)

- Verificați dacă întrerupătorul de oprire de urgență (9) este apăsat. Rotiți întrerupătorul roșu de oprire în sens orar pentru a-l debloca.
- Apăsați butonul ▲ (10) pentru a ridica sarcina.
- Apăsați butonul ▼ (10) pentru a coborî sarcina.
- Pârghia mecanismului automat de oprire (5): Atunci când înălțimea maximă de ridicare este atinsă, greutatea de deconectare (7) apasă maneta (5) în sus. Prin aceasta este acționat întrerupătorul de capăt de cursă și sarcina nu poate fi ridicată mai departe.
- Pârghie pentru lungimea maximă a cablului (4): Atunci când sarcina a atins poziția inferioară maximă, este acționat un întrerupător de capăt de cursă care blochează coborârea sarcinii. Acest întrerupător de capăt de cursă împiedică de asemenea funcționarea mașinii de ridicat cu cablu în direcție greșită (cârligul se mișcă în sens contrar direcției indicate pe pupitrul de comandă).
- Atunci când este acționat întrerupătorul pentru oprirea de urgență (9), mașina de ridicat cu cablu se oprește.
- În caz de urgență acționați imediat întrerupătorul de oprire de urgență (9) pentru a opri mașina de ridicat cu cablu. Operarea mașinii de ridicat cu cablu nu este posibilă atunci când întrerupătorul de oprire de urgență a fost acționat.

7. Schimbarea cablului de racord la rețea

Pericol!

În cazul deteriorării cablului de racord la rețea a acestui aparat, pentru a evita pericolele acesta trebuie înlocuit de către producător sau un service clienți sau de operșoană cu calificare similară.

8. Curățirea, întreținerea și comanda pieselor de schimb

Pericol!

Înainte tuturor lucrărilor de curățire scoateți ștecherul din priză.

8.1 Curățarea

- Păstrați cât mai curat posibil dispozitivele de protecție, șlițurile de aerisire și carcasa motorului. Ștergeți aparatul cu o cârpă curată sau curățați-l cu aer comprimat la o presiune mică.
- Recomandăm curățarea aparatului imediat după fiecare utilizare.
- Curățați aparatul cu regularitate cu o cârpă umedă și puțin săpun. Nu folosiți detergenți sau solvenți pentru curățare; acestea ar putea ataca părțile din material plastic ale aparatului. Fiți atenți să nu intre apă în interiorul aparatului. Pătrunderea apei în aparatul electric mărește riscul de electrocutare.

8.2 Întreținere

Pericol! Asigurați-vă întotdeauna că mașina nu este conectată la rețeaua electrică, atunci când efectuați lucrările de întreținere ale mașinii.

- Mai jos: Un ciclu corespunde unei mișcări de ridicare și coborâre a sarcinii. Verificarea periodică reprezintă o verificare după 100 cicluri.
- Verificați periodic dacă întrerupătoarele de capăt de cursă ale mașinii de ridicat cu cablu funcționează corect. Verificarea se realizează în modul următor: Atunci când cablul atinge înălțimea maximă de ridicare, este acționată pârghia mecanismului automat de oprire (5). Motorul (14) trebuie să se oprească acum. (verificare fără sarcină). Atunci când cablul de oțel (6) este derulat la maxim, este acționată pârghia pentru lungimea maximă a cablului (4). Motorul (14) trebuie să se oprească acum.

- Verificați periodic cablul de rețea (12) și cablul de comandă (13).
- La fiecare 200 cicluri, cablul de oțel (6) și rola de ghidaj (15) trebuie lubrifiate.
- La fiecare 30 de cicluri trebuie controlat cf. figurii 4, dacă întreg cablul din oțel (6) este în stare bună. Dacă este deteriorat, acesta trebuie înlocuit cu un cablu de oțel corespunzător, în conformitate cu datele tehnice.
- Verificați la fiecare 1000 cicluri, dacă șuruburile etrierelor de fixare (1) și ale rolei de ghidaj (15) sunt bine strânse.
- Verificați la fiecare 1000 cicluri, dacă starea cârligelor (8/16) și a rolei de ghidaj (15) este bună.
- Lubrifiați în mod regulat cablul, lanțul, angrenajul, lagărul și cârligul.
- Verificați la fiecare 1000 cicluri piesele de uzură, cum sunt: cablul, lanțul, cârligul, benzile și garniturile de frână.
- Înainte de fiecare utilizare a mașinii de ridicat cu cablu controlați dacă întrerupătorul de oprire de urgență (9) și butonul (10) sunt în stare perfectă de funcționare.
- Verificați sistemul de frână la fiecare 1000 cicluri. Dacă motorul (14) emite zgomote neobișnuite sau nu poate ridica sarcina nominală, este posibil ca sistemul de frânare să trebuiască recondiționat:
 - Înlocuiți componentele deteriorate sau uzate și păstrați documentația de întreținere aferentă.
 - Pentru lucrări de întreținere în afara planului adresați-vă unui centru de service autorizat.
- Aparatul dumneavoastră se va repara numai de către personal de specialitate calificat.

8.3 Comanda pieselor de schimb:

La comanda pieselor de schimb trebuie comunicate următoarele informații;

- Tipul aparatului
- Numărul articolului aparatului
- Numărul de identificare al aparatului
- Numărul de piesă de schimb al piesei de schimb necesare

Informații și prețuri actuale găsiți la adresa www.isc-gmbh.info

9. Eliminarea și reciclarea

Aparatul se află într-un ambalaj pentru a împiedica pagubele de transport. Acest ambalaj este o materie primă și este astfel re folosibil sau poate fi readus în circuitul de revalorificare a materiilor prime. Aparatul și piesele sale auxiliare sunt construite din diferite materiale, cum ar fi de exemplu metal sau material plastic. Aparatele electrice nu se vor arunca la gunoiul menajer. Pentru salubritatea corespunzătoare, aparatul se va preda la un centru de colectare. Dacă nu aveți cunoștință unde se află un centru de colectare, informați-vă în acest sens la administrația comunală.

10. Lagăr

Depozitați aparatul și accesoriile acestuia la loc întunecos, uscat și ferit de îngheț, precum și inaccesibil copiilor. Temperatura de depozitare optimă este între 5 și 30 °C. Păstrați aparatul electric în ambalajul original.



Numai pentru țări ale UE

Nu aruncați aparatele electrice la gunoiul menajer!

Conform directivei europene 2012/19/CE cu privire la aparatele electrice și electronice vechi și punerea în aplicare în legislația națională, aparatele electrice uzate trebuie colectate separat și supuse unui ciclu de reciclare ecologic.

Alternativă de reciclare la apelul de trimitere înapoi:

Alternativ returnării, proprietarul aparatului electric este obligat să participe la o valorificare corectă a acestuia, în cazul renunțării asupra proprietății aparatului. Aparatul vechi poate fi predat în acest sens unui centru de colectare, care execută o îndepărtare conform legilor naționale referitoare la reciclare și deșeuri. Nu sunt afectate accesoriile atașate aparatelor vechi și materiale auxiliare fără componente electrice.

Retipărirea sau orice altă multiplicare a documentației și documentelor însoțitoare ale produselor, chiar și parțial, este permisă numai cu acordul în mod expres a firmei iSC GmbH.

Ne rezervăm dreptul pentru modificări de ordin tehnic

Informații de service

În toate țările menționate în certificatul de garanție dispunem de parteneri de service competenți, datele de contact ale acestora le puteți găsi în certificatul de garanție. Acești parteneri vă stau la dispoziție pentru toate problemele referitoare la service, piese de schimb și de uzură sau aprovizionarea cu materiale de consum.

Se va ține cont de faptul că la acest produs, următoarele piese sunt supuse unei uzuri naturale sau datorate utilizării resp. că aceste piese sunt necesare ca materiale de consum.

Categorie	exemplu
Piese de uzură*	Cablu de oțel, Cârlig, Rolă de ghidaj, Cârlig suplimentar
Material de consum/ Piese de consum*	
Piese lipsă	

* nu este cuprins în livrare în mod obligatoriu!

În caz de deteriorări sau defecte, vă rugăm să anunțați acest lucru pe pagina de internet www.isc-gmbh.info. Vă rugăm să țineți cont de descrierea exactă a defecțiunii și răspundeți în orice caz la următoarele întrebări:

- A funcționat aparatul o dată sau a fost de la început defect?
- Ați remarcat ceva înainte de defectarea aparatului (simptom înainte de defectare)?
- Ce fel de defecțiune prezintă aparatul după părerea dumneavoastră (simptom principal)?
Descrieți această defecțiune.

Certificat de garanție

Stimată clientă, stimate client,
produsele noastre sunt supuse unui control de calitate riguros. Dacă totuși vreodată acest aparat nu va funcționa ireproșabil, ne pare foarte rău și vă rugăm să vă adresați centrului nostru service, la adresa indicată la finalul acestui certificat de garanție. Bineînțeles că vă stăm și la telefon cu plăcere la dispoziție, la numerele de service menționate. Pentru revendicarea pretențiilor de garanție trebuie ținut cont de următoarele:

1. Aceste instrucțiuni de garanție se adresează exclusiv consumatorilor, deci persoanelor fizice, care nu doresc să utilizeze acest produs în cadrul unor activități lucrative sau pentru activități profesionale independente. Aceste instrucțiuni de garanție reglementează prestațiile de garanție suplimentare, pe care producătorul jos numit le promite cumpărătorilor săi la cumpărarea unui aparat nou, suplimentar garanției legale. Pretențiile dumneavoastră de garanție legale nu sunt atinse de această garanție. Prestația noastră de garanție este gratuită pentru dumneavoastră.
2. Prestația de garanție se extinde în exclusivitate asupra defectelor la aparatul nou achiziționat de dumneavoastră de la producătorul jos numit, care provin din erori de material sau de fabricație și se limitează, în funcție de decizia noastră, la remedierea acestor defecte sau la schimbarea aparatului. Vă rugăm să țineți de asemenea cont de faptul că aparatele noastre nu sunt construite pentru utilizare în scopuri lucrative, meșteșugărești sau profesionale. Din acest motiv nu se va încheia un contract de garanție, atunci când aparatul este folosit în perioada de garanție în întreprinderi lucrative, meșteșugărești sau industriale precum și pentru activități similare.
3. Excluse de la garanție sunt următoarele:
 - Deteriorări datorate neluării în considerare a instrucțiunilor de montare, a instrucțiunilor de utilizare sau instalării necompetente (cum ar fi de exemplu racordarea la o tensiune de rețea greșită sau la un curent greșit), neluării în considerare a prescripțiilor referitoare la lucrările de întreținere și siguranță, expunerea aparatului la condiții de mediu anormale sau îngrijire și întreținere insuficientă.
 - Deteriorări ale aparatului, cauzate de utilizarea abuzivă sau improprie (cum ar fi suprasolicitarea aparatului sau folosirea uneltelor atașabile sau auxiliarelor neadmiși), intrarea corpurilor străine în aparat (cum ar fi nisip, pietre sau praf, deteriorări din timpul transportului), recurgerea la violență sau influențe străine (cum ar fi de exemplu deteriorări datorită căderii).
 - Deteriorări ale aparatului sau ale unor părți ale acestuia, care se explică prin uzură normală, conformă utilizării sau altă uzură naturală.
4. Durata de garanție este de 24 luni și începe din ziua cumpărării aparatului. Pretențiile de garanție se vor revendica în interval de două săptămâni de la data apariției defectului. Este exclusă revendicarea pretenției de garanție după expirarea duratei de garanție. Repararea sau schimbarea aparatului nu duce nici la prelungirea duratei de garanție și nici nu se va fixa o durată de garanție nouă pentru prestația efectuată la acest aparat sau pentru o piesă schimbată la acesta. Acest lucru este valabil și în cazul unui service la fața locului.
5. Pentru revendicarea pretențiilor de garanție, vă rugăm să anunțați aparatul defect la: www.isc-gmbh.info. Vă rugăm să aveți pregătit bonul de cumpărare sau altă dovadă de cumpărare a aparatului dvs. nou. Aparat trimise fără dovadă corespunzătoare sau fără plăcuță de identificare sunt excluse de la prestația de garanție datorită posibilităților insuficiente de alocare. Dacă defectul aparatului este cuprins în prestațiile noastre de garanție, veți primi imediat înapoi aparatul reparat sau un aparat nou.

Bineînțeles că remediem cu plăcere contra cost și defecte la aparate care nu sunt sau nu mai sunt cuprinse în prestațiile de garanție. Pentru aceasta trimiteți și rugăm aparatul la adresa noastră service:

La piesele de uzură, de consum și piesele lipsă vă informăm în mod expres, că trebuie avute în vedere restricțiile garanției menționate în informațiile de service ale acestor instrucțiuni de utilizare.

Κίνδυνος!

Κατά τη χρήση των συσκευών πρέπει, προς αποφυγή τραυματισμών, να τηρούνται και να λαμβάνονται ορισμένα μέτρα ασφαλείας. Διαβάστε για το λόγο αυτό προσεκτικά τις Οδηγίες χρήσης / Υποδείξεις ασφαλείας. Φυλάξτε τις καλά για να έχετε τις πληροφορίες πάντα στη διάθεσή σας. Εάν παραδώσετε τη συσκευή σε άλλα άτομα, δώστε μαζί και αυτές τις Οδηγίες χρήσης / Υποδείξεις ασφαλείας. Δεν αναλαμβάνουμε καμία ευθύνη για ατυχήματα ή βλάβες που οφείλονται σε μη τήρηση αυτών των Οδηγιών χρήσης και των Υποδείξεων ασφαλείας.

1. Υποδείξεις ασφαλείας**Κίνδυνος!**

Διαβάστε όλες τις Υποδείξεις ασφαλείας και τις Οδηγίες. Εάν δεν ακολουθήσετε τις Υποδείξεις ασφαλείας και τις Οδηγίες δεν αποκλείονται ηλεκτροπληξία, πυρκαγιά και/ή σοβαροί τραυματισμοί. **Φυλάξτε προσεκτικά όλες τις Υποδείξεις ασφαλείας και τις Οδηγίες για το μέλλον.**

1. Να ελέγχετε πάντα εάν η τάση του δικτύου αντιστοιχεί στην τάση που αναγράφεται στην ετικέτα. Σε περίπτωση ακατάλληλης τάσης δικτύου, δεν αποκλείεται η όχι σωστή λειτουργία της μηχανής και η πρόκληση σωματικών βλαβών.
2. Η παροχή ρεύματος να διαθέτει γείωση και να ασφαρίζεται με διακόπτη διαρροής έντασης.
3. Απαγορεύεται η ανύψωση φορτίων που υπερβαίνουν το ονομαστικό φορτίο.
4. Να χρησιμοποιείτε τη συσκευή μόνο για το σκοπό για τον οποίο προορίζεται. Ποτέ μην μεταφέρετε άτομα με το παλάγκο.
5. Πην τραβάτε απ' στο καλώδιο για να βγ'αλετε το βύσμα από την πρ'ζια. Να προστατεύετε το καλώδιο από ψηλές θερμοκρασίες, λάδι και αιχμηρές άκρες.
6. Ποτέ μην προσπαθείτε να ανυψώσετε στερεά ή μπλοκαρισμένα φορτία.
7. Να βγάζετε το βύσμα από την πρίζα, όταν χρησιμοποιείτε το παλάγκο.
8. Να κρατάτε παιδιά και άλλα μη εξουσιοδοτημένα άτομα μακριά από τη μηχανή.
9. Απαγορεύεται να τραβάτε φορτία από το πλάϊ ή προς το πλάϊ. Να αποφεύγετε την

ταλάντωση των φορτίων.

10. Εξασφαλίστε την κίνηση των γάντζων προς την ίδια κατεύθυνση όπως εμφαν' ζιεται στον διακόπτη χειρισμού.
11. Να ελέγχετε το παλάγκο τακτικά για ενδεχόμενες βλάβες. Ο διακόπτης χειρισμού να είναι πάντα σε καλή κατάσταση.
12. Οι επισκευές και εργασίες συντήρησης να εκτελούνται πάντα μόνο σε συμβεβλημένα συνεργεία από ειδικευμένους ηλεκτρολόγους. Οι επισκευές επιτρέπεται να εκτελούνται μόνο από ειδικευμένους ηλεκτρολόγους, διαφορετικά δεν αποκλείονται τραυματισμοί του χειριστή.
13. Να αποφεύγετε απότομη ενεργοποίηση και απενεργοποίηση (βηματική λειτουργία).
14. Κατά τον χειρισμό του παλάγκου να είστε πάντα ιδιαίτερα προσεκτικοί.
15. Μη στέκεστε και μην εργάζεστε κάτω από ανυψωμένο φορτίο.

2. Περιγραφή της συσκευής και συμπαραδιδόμενα**2.1 Περιγραφή της συσκευής (εικ. 1/2)**

1. Βραχίονας στερέωσης
2. Τρύπα στερέωσης για το γάντζο
3. Κύλινδρος
4. Μοχλός για μέγιστο μήκος σχοινού
5. Μοχλός του αυτόματου μηχανισμού στοπ
6. Ατσάλινο σχοινί
7. Βάρος απενεργοποίησης
8. Γάντζος
9. Διακόπτης ενεργοποίησης/απενεργοποίησης έκτακτης ανάγκης
10. Διακόπτης πίεσης
11. Τηλεχειρισμός
12. Καλώδιο σύνδεσης με το δίκτυο
13. Αγωγός ελέγχου
14. Κινητήρας
15. Τροχός ανατροπής
16. Πρόσθετος γάντζος
17. Σχοινί για τηλεχειρισμό

2.2 Συμπαραδιδόμενα

Βάσει της περιγραφής των συμπαραδιδόμενων παρακαλούμε να ελέγξετε την πληρότητα του προϊόντος. Σε περίπτωση ελλείψεων τμημάτων παρακαλούμε να αποτανθείτε εντός 5 εργάσιμων ημερών από την ημερομηνία αγοράς στο Κέντρο Σέρβις (Service Center) της εταιρείας μας ή στο κατάστημα από το οποίο αγοράσατε τη συσκευή, προσκομίζοντας την

ισχύουσα απόδειξη αγοράς. Παρακαλούμε να προσέξετε τον πίνακα εγγύησης στους όρους εγγύησης στο τέλος των οδηγιών.

- Ανοίξτε τη συσκευασία και βγάλτε προσεκτικά τη συσκευή.
- Απομακρύντε τα υλικά συσκευασίας καθώς και τα συστήματα προστασίας της συσκευασίας / μεταφοράς (εάν υπάρχουν).
- Ελέγξτε εάν είναι πλήρες το περιεχόμενο.
- Ελέγξτε τη συσκευή και τα αξεσουάρ για ενδεχόμενες ζημιές από τη μεταφορά.
- Φυλάξτε τη συσκευασία αν γίνεται μέχρι την πάροδο της προθεσμίας της εγγύησης.

Κίνδυνος!

Η συσκευή και τα υλικά συσκευασίας δεν είναι παιχνίδια! Τα παιδιά δεν επιτρέπεται να παίζουν με πλαστικές σακούλες, πλαστικές μεμβράνες και μικροαντικείμενα! Υφίσταται κίνδυνος κατάποσης και ασφυξίας!

- Πρωτότυπες Οδηγίες χρήσης

3. Σωστή χρήση

Το παλάγκο προορίζεται για την ανύψωση και το χαμήλωμα φορτίων σε κλειστούς χώρους ανάλογα με την ισχύ της συσκευής.

Η μηχανή επιτρέπεται να χρησιμοποιηθεί μόνο για τον σκοπό για τον οποίο προορίζεται. Κάθε πέραν τούτου χρήση δεν ανταποκρίνεται στο σκοπό για τον οποίο προορίζεται. Για βλάβες που οφείλονται σε παρόμοια χρήση ή για τραυματισμούς παντός είδους ευθύνεται ο χρήστης/χειριστής και όχι ο κατασκευαστής.

Παρακαλούμε να προσέξετε πως οι συσκευές μας δεν προορίζονται και δεν έχουν κατασκευαστεί για επαγγελματική, βιοτεχνική ή βιομηχανική χρήση. Δεν αναλαμβάνουμε εγγύηση σε περίπτωση κατά την οποία η συσκευή χρησιμοποιήθηκε σε συνεργεία, βιοτεχνίες ή στη βιομηχανία ή σε εργασίες παρόμοιες με αυτές.

4. Τεχνικά χαρακτηριστικά

Τάση (V)	220-240 V ~ 50 Hz
Ονομαστικό ρεύμα (A).....	4,6
Απορρόφηση ισχύος (W).....	1050
Είδος λειτουργίας.....	S3 20%:10 min
Ονομαστικό φορτίο (kg)	300 / 600
Ύψος ανύψωσης (απλό/διπλό άγκιστρο)(m)	18 / 9
Ονομαστική ταχύτητα	
(απλό/διπλό άγκιστρο) (m/min)	8 / 4
Διάμετρος του ατσάλινου σχοινιού (mm)	4,5
Αντοχή σε εφελκυσμό του	
ατσάλινου σχοινιού (N/mm ²).....	1870
Κλάση μόνωσης	B
Κλάση προστασίας	IP 54
Τάση προωστικού κινητήρα	M1
Καθαρό βάρος (kg)	16,8

Είδος λειτουργίας S3 - 20%-10min:

S3 = λειτουργία διακοπής χωρίς επίδραση της διαδικασίας εκκίνησης Αυτό σημαίνει πως σε διάστημα 10 λεπτών η μέγιστη διάρκεια λειτουργίας ανέρχεται σε 20% (2,0 λεπτά).

Περιορίστε την δημιουργία θορύβου και τις δονήσεις στο ελάχιστο!

- Να χρησιμοποιείτε μόνο συσκευές σε άψογη κατάσταση.
- Να συντηρείτε και να καθαρίζετε τακτικά τη συσκευή.
- Να προσαρμόζετε στη συσκευή τον τρόπο εργασίας σας.
- Προσέξτε να μην υπερφορτώνετε τη συσκευή.
- Αφήστε τη συσκευή να κρυφτεί ελεγχθεί από ειδικό τεχνίτη.
- Να απενεργοποιείτε τη συσκευή όταν δεν την χρησιμοποιείτε.
- Να φοράτε γάντια.

5. Πριν τη θέση σε λειτουργία

Πριν τη σύνδεση σιγουρευτείτε πως τα στοιχεία στην ετικέτα του συμφωνούν με τα στοιχεία του δικτύου.

Προειδοποίηση!

Πριν κάνετε ρυθμίσεις στη συσκευή να βγάξετε πάντα το βύσμα από την πρίζα.

- Το παλάγκο δεν είναι κατάλληλο για τη μεταφορά θερμών και/ή τηγμένων μαζών, επίσης δεν είναι κατάλληλο για τη χρήση σε χαμηλές θερμοκρασίες και σε διαβρωτικό περιβάλλον.
- Μηχανική ομάδα είναι M1.
- Η διάρκεια χρήσης του παλάγκου είναι περ. 8000 κύκλοι (εξαιρουμένων των αναλώσιμων). Όταν έχουν εκτελεσθεί 8000 κύκλοι, πρέπει να ελεγχθούν και να επιθεωρηθούν όλα τα μηχανικά τμήματα.
- Να διαβάσετε και να καταλάβετε τις Οδηγίες χρήσης πριν τη χρήση του παλάγκου.
- Εξασφαλίστε πως ο χειριστής γνωρίζει πως λειτουργεί η μηχανή και πως πρέπει να χειριστεί.
- Ο χρήστης να ακολουθεί τις οδηγίες στις Οδηγίες χρήσης.
- Το παλάγκο δεν προορίζεται για συνεχή χρήση. Το είδος λειτουργίας είναι: λειτουργία διακοπής χωρίς επίδραση της διαδικασίας εκκίνησης
- Η ονομαστική ισχύς της μηχανής δεν διαφέρει ανάλογα με τη θέση του φορτίου.

5.1 Ξεπακετάρισμα

Αφού ανοίξετε τη συσκευασία, ελέγξτε πρώτα το πλαίσιο, το ατσάλινο σχοινί, τα γάντζα και τον ηλεκτρικό μηχανισμό ελέγχου για ενδεχόμενες ζημιές κατά τη μεταφορά.

5.2 Συναρμολόγηση (εικ. 5)

Η συσκευή ανύψωσης διαθέτει 2 βραχίονες στερέωσης (1), με τους οποίους πρέπει να στερεωθεί σε τετράγωνο σωλήνα. Οι διαστάσεις του προώστη πρέπει να συμφωνούν με το μέγεθος του βραχίονα στερέωσης (1) και πρέπει να μπορεί να φέρει το διπλό ονομαστικό φορτίο. Σας συνιστούμε να έλθετε σε επαφή με εξειδικευμένο τεχνικό.
Όλες οι βίδες πρέπει να είναι καλά σφιγμένες. Πριν τη θέση σε λειτουργία να ελέγξει ένας ειδικευμένος τεχνικός τη στερέωση του βραχίονα.

5.3 Λειτουργία του πάλαγκου (εικ. 6-9)

Το παλάγκο διαθέτει ένα τροχό ανατροπής (15) και ένα πρόσθετο γάντζο (16). Με σωστή χρήση το παλάγκο μπορεί να φέρει το διπλάσιο φορτίο. Στερεώστε τον τροχό ανατροπής (15) και τον πρόσθετο γάντζο (16) όπως παριστάνεται στην εικόνα 6-8. Ο σταθερά τοποθετημένος γάντζος (8) πρέπει να κρεμαστεί στην τρύπα στερέωσης (2) (απεικ. 9).
Το φορτίο ανυψώνεται με τη βοήθεια δύο

ατσάλινων σχοινιών, έτσι το παλάγκο μπορεί να σηκώσει το διπλό φορτίο.

6. Χειρισμός

6.1 Υποδείξεις για το χειρισμό

1. Πριν την πρώτη χρήση αφαιρέστε την ταινία από τον κύλινδρο (3).
2. Η τιμή της εκπομπής θορύβου A στη θέση του χειριστή είναι κάτω των 75 dB.
3. Τάση τροφοδοσίας: 220-240V ± 10%, 50Hz ± 1%.
4. Το παλάγκο να χρησιμοποιείται σε θερμοκρασίες περιβάλλοντος μεταξύ 0°C και 40°C και σχετική υγρασία αέρα κάτω από 50%. Ύψος πάνω από το επίπεδο της θάλασσας: Μέγ. 1000 m.
5. Για μεταφορά και αποθήκευση η θερμοκρασία να κυμαίνεται μεταξύ -25 °C και 55 °C. Η μέγιστη επιτρεπτή θερμοκρασία δεν επιτρέπεται να ανέρχεται πάνω από 70°C.
6. Ο χρήστης να ανυψώνει το φορτίο από το δάπεδο με τη χαμηλότερη δυνατή ταχύτητα. Το σχοινί να είναι τεντωμένο, όταν ανυψώνεται το φορτίο.
7. Ο κινητήρας (14) του παλάγκου είναι εξοπλισμένος με διακόπτη θερμοστάτη. Κατά τη διάρκεια της λειτουργίας του παλάγκου μπορεί να διακοπεί η λειτουργία του κινητήρα (14), ο οποίος ξαναλειτουργεί αυτόματα όταν κρυώσει.
8. Το ηλεκτρικό παλάγκο δεν διαθέτει σύστημα περιορισμού της ονομαστικής ισχύος. Γιαυτό παρακαλούμε να μη προσπαθήτε να ανασηκώσετε το φορτίο, όταν το σύστημα προστασίας από υπερθέρμανσης περιορίζει τη λειτουργία. Στην περίπτωση αυτή το φορτίο υπερβαίνει την ονομαστική ισχύ του παλάγκου.
9. Μην αφήνετε αιωρούμενα φορτία χωρίς επίβλεψη και χωρίς να έχετε λάβει τα απαιτούμενα μέτρα ασφαλείας.
10. Ασφαλίστε τη συσκευή με ασφάλεια 10A ή με διακόπτη διαρροής έντασης 10mA για να προστατέψετε το κύκλωμα.
11. Μη χρησιμοποιείτε τους μοχλούς (4/5) σαν σύστημα στοπ ρουτίνας. Οι μοχλοί αυτοί αποτελούν σύστημα διακοπής της λειτουργίας μόνο για περίπτωση ανάγκης.
12. Πριν αρχίσετε, σιγουρευτείτε πως το ατσάλινο σχοινί (6) έχει τυλιχτεί σωστά γύρω από τον κύλινδρο (3) και πως η

- απόσταση μεταξύ των περιελίξεων είναι μικρότερη από το ατσάλινο σχοινί (εικ. 3)
13. Σιγουρευτείτε πως το φορτίο κρέμετε σωστά στο γάντζο (8) ή σε περίπτωση λειτουργίας σύσπαστου, πως το φορτίο είναι καλά ασφαλισμένο στον πρόσθετο γάντζο (16). Να τηρε΄τε πάντα απ΄σταση προς το φορτίο και το ατσάλινο σχοινί (6).

6.2 Λειτουργία (11)

- Ελέγξτε εάν είναι πιεσμένος ο διακόπτης έκτακτης ανάγκης (9). Στρίψτε δεξιόστροφα τον κόκκινο διακόπτη στοπ για να τον απομανδαλώσετε.
- Πιέστε τον διακόπτη πίεσης ▲ (10) για την ανύψωση του φορτίου.
- Πιέστε το διακόπτη πίεσης ▲ (10) για το χαμήλωμα του φορτίου.
- Μοχλός του αυτόματου μηχανισμού στοπ (5): Όταν επιτευχθεί το μέγιστο ύψος, το βάρος απενεργοποιήσης (7) πιέζει το μοχλό (5) προς τα επάνω. έτσι ενεργοποιείται ο τερματικός διακόπτης και το φορτίο δεν μπορεί πλέον να ανασηκωθεί.
- Μοχλός για μέγιστο μήκος σχοινού (4): Όταν το φορτίο φτάσει τη χαμηλότερη θέση, ενεργοποιείται ένας τερματικός διακόπτης, που δεν επιτρέπει το χαμήλωμα του φορτίου. Αυτός ο τερματικός διακόπτης θα εμπόδιζε και μία λειτουργία του παλάγκου προς τη λάθος κατεύθυνση (ο γάντζος κινείται αντίστροφα προς την κατεύθυνση που φαίνονται στο διακόπτη χειρισμού).
- Εάν ενεργοποιηθεί ο διακόπτης έκτακτης ανάγκης (9), διακόπτεται η κίνηση του παλάγκου.
- Σε περίπτωση κινδύνου, πιέστε αμέσως τον διακόπτη έκτακτης ανάγκης (9), για να διακόψετε την κίνηση του παλάγκου. Ο χειρισμός του παλάγκου δεν είναι δυνατός, όταν έχει γίνει χειρισμός το διακόπτη έκτακτης ανάγκης.

7. Αντικατάσταση του αγωγού σύνδεσης με το δίκτυο

Κίνδυνος!

Εάν πάθει βλάβη το καλώδιο σύνδεση της συσκευής με το δίκτυο, πρέπει προς αποφυγή κινδύνου, να αντικατασταθεί από τον κατασκευαστή ή το τμήμα του εξυπηρέτησης πελατών ή από παρόμοια εξειδικευμένο πρόσωπο.

8. Καθαρισμός, συντήρηση και παραγγελία ανταλλακτικών

Κίνδυνος!

Πριν από όλες τις εργασίες τοποθέτησης να βγάξετε το φως από την πρίζα

8.1 Καθαρισμός

- Να κρατάτε όσο πιο ελεύθερα από σκόνη και ακαθαρσίες γίνεται τα συστήματα προστασίας, τις σχισμές εξαερισμού και το κέλυφος του μοτέρ. Σκουπίζετε τη συσκευή με ένα καθαρό πανί, ή καθαρίστε το με πεπεισμένο αέρα σε χαμηλή πίεση.
- Συνιστούμε να καθαρίζετε τη συσκευή αμέσως μετά από κάθε χρήση.
- Να καθαρίζετε τη συσκευή τακτικά με ένα νωπό πανί και λίγο μαλακό σαπούνι. Μη χρησιμοποιείτε καθαριστικά ή διαλύτες, γιατί δεν αποκλείεται να καταστρέψουν την επιφάνεια της συσκευής. Προσέξτε να μην περάσει νερό στο εσωτερικό της συσκευής. Η διείσδυση νερού σε ηλεκτρική συσκευή αυξάνει τον κίνδυνο ηλεκτροπληξίας.

8.2 Συντήρηση

Κίνδυνος! Να σιγουρευέστε πάντα πως η μηχανή δεν είναι συνδεδεμένη με το δίκτυο όταν περιποιήστε τη μηχανή.

- Προσοχή: Ένας κύκλος αντιστοιχεί στην κίνηση προς τα επάνω και προς τα κάτω ενός φορτίου. Έλεγχος κατά διαστήματα σημαίνει έλεγχος μετά από 100 κύκλους.
- Να ελέγχετε κατά διαστήματα, πως λειτουργούν άψογα οι τερματικοί διακόπτες του παλάγκου. Ο έλεγχος γίνεται ως εξής: Όταν το σχοινί φτάσει το μέγιστο ύψος, χειρίζετε το μοχλό του αυτόματου μηχανισμού διακοπής λειτουργίας (5). Τώρα πρέπει να διακοπεί η λειτουργία του κινητήρα (14). (έλεγχος χωρίς φορτίο). Όταν ξετυλιχτεί το ατσάλινο σχοινί (6) μέχρι

το τέρμα, γίνεται χειρισμός του μοχλού για με' γιστο μήκος σχοινιού (4). Τώρα πρέπει να διακοπεί η λειτουργία του κινητήρα (14).

- Παρακαλούμε να ελέγχετε κατά διαστήματα το καλώδιο (12) και τον αγωγό ελέγχου (13).
- Κάθε 200 κύκλους πρέπει να λιπαίνονται το ασάλινο σχοινί (6) και ο τροχός ανατροπής (15).
- Κάθε 30 κύκλους πρέπει σύμφωνα με την εικόνα 4 να ελέγχετε, εάν είναι σε καλή κατάσταση όλο το ασάλινο σχοινί (6). Εάν είναι ελαττωματικό, πρέπει να αντικατασταθεί από άλλο ασάλινο σχοινί σύμφωνα με τα τεχνικά χαρακτηριστικά.
- Κάθε 1000 κύκλους να ελέγχετε εάν οι βίδες των βραχιόνων στερέωσης (1) και ο τροχός ανατροπής (15) είναι καλά σφικτές/οί.
- Να λαδώνετε τακτικά το σχοινί, το καλώδιο, το κιβώτιο, τα ρουλεμάν και άγκιστρα.
- Κάθε 1000 κύκλους εργασίας να ελέγχετε τα αναλώσιμα όπως π.χ. σχοινί, αλυσίδα, άγκιστρα, ταινίες και τακάκια φρένων.
- Κάθε 1000 κύκλους να ελέγχετε, εάν οι γάντζοι (8/16) και ο τροχός ανατροπής (15) είναι σε καλή κατάσταση.
- Να ελέγχετε πριν από κάθε χρήση του παλάγκου, εάν ο διακόπτης έκτακτης ανάγκης (9) και ο διακόπτης πίεσης (10) είναι σε άψογη κατάσταση.
- Κάθε 1000 κύκλους να ελέγχετε το σύστημα πέδησης. Όταν ο κινητήρας (14) κάνει ασυνήθιστους θόρυβους ή δεν είναι σε θέση να ανασηκώσει το ονομαστικό φορτίο, μπορεί να χρειάζεται έλεγχο το σύστημα πέδησης.
 - Να αντικαθίστανται τα ελαττωματικά ή φθαρμένα τμήματα και να φυλάγεται την τεκμηρίωση των εργασιών συντήρησης.
 - Για έκτακτες εργασίες επίσκεψής, να επικοινωνείτε με συμβεβλημένο κέντρο σέρβις.
- Τα ηλεκτρικά εργαλεία να επισκευάζονται μόνο από εξειδικευμένους ηλεκτρολόγους.

8.3 Παραγγελία ανταλλακτικών:

Κατά την παραγγελία ανταλλακτικών να αναφέρετε τα εξής:

- Τύπος της συσκευής
- Αριθμός είδους της συσκευής
- Αριθμός ταύτισης της συσκευής
- Αριθμός ανταλλακτικού

Θα βρείτε τις ισχύουσες τιμές και πληροφορίες στην ιστοσελίδα www.isc-gmbh.info

9. Διάθεση στα απορρίμματα και επαναχρησιμοποίηση

Η συσκευή βρίσκεται σε μία συσκευασία προς αποφυγή ζημιών κατά τη μεταφορά. Αυτή η συσκευασία αποτελείται από πρώτες ύλες και έτσι μπορεί να επαναχρησιμοποιηθεί ή να ανακυκλωθεί. Η συσκευή και τα εξαρτήματά της αποτελούνται από διάφορα υλικά, όπως π.χ. μέταλλο και πλαστικά υλικά. Δεν επιτρέπεται η απόρριψη ελαττωματικών συσκευών στα οικιακά απορρίμματα. Σωστή απόρριψη είναι η παράδοση σε κατάλληλα κέντρα συλλογής μεταχειρισμένων συσκευών. Εάν δεν γνωρίζετε πού βρίσκεται παρόμοιο κέντρο συλλογής μεταχειρισμένων συσκευών, ρωτήστε στη διοίκηση της κοινότητάς σας.

10. Φύλαξη

Να διατηρείτε τη συσκευή και τα αξεσουάρ της σε σκοτεινό, στεγνό χώρο, χωρίς παγετό, και μακριά από παιδιά. Η ιδανική θερμοκρασία αποθήκευσης είναι μεταξύ 5 και 30 °C. Να φυλάξετε την ηλεκτρική σας συσκευή στην πρωτότυπη συσκευασία της.



Μόνο για κράτη-μέλη της Ε.Ε.

Μη πετάτε τις ηλεκτρικές συσκευές στα οικιακά απορρίμματα!

Σύμφωνα με την ευρωπαϊκή Οδηγία 2012/19/ΕΚ για απόβλητα ειδών ηλεκτρικού και ηλεκτρονικού εξοπλισμού και την ενσωμάτωσή της σε εθνικό δίκαιο, πρέπει η παλιά ηλεκτρικές συσκευές να συγκεντρώνονται και να παραδίδονται για ανακύκλωση φιλική για το περιβάλλον.

Εναλλακτική λύση ανακύκλωσης αντί για επιστροφή

Ο ιδιοκτήτης της ηλεκτρικής συσκευής υποχρεούται αντί της επιστροφής να συμβάλει στη σωστή ανακύκλωση σε περίπτωση που δεν συνεχίζει να χρησιμοποιεί τη συσκευή. Η παλιά συσκευή μπορεί να παραχωρηθεί σε κέντρο επιστροφής ηλεκτρικών συσκευών με την έννοια των εθνικών νόμων ανακύκλωσης και διαχείρισης αποβλήτων. Δεν συμπεριλαμβάνονται τα τμήματα παλιών συσκευών και τα βοηθητικά στοιχεία χωρίς ηλεκτρικά εξαρτήματα.

Η ανατύπωση ή οποιασδήποτε άλλης μορφής αναπαραγωγή της τεκμηρίωσης ή άλλων δικαιολογητικών που αναφέρονται στα προϊόντα, ακόμη και αποσπασματικά, επιτρέπεται μόνο με ρητή συγκατάθεση της iSC GmbH.

Με επιφύλαξη τεχνικών τροποποιήσεων

Ενημέρωση για το σέρβις

Σε όλες τις χώρες που αναφέρονται στην εγγύηση έχουμε αρμόδια συνεργεία που συνεργάζονται μαζί μας, η διεύθυνση των οποίων προκύπτει από την εγγύηση. Τα συνεργεία αυτά βρίσκονται στη διάθεσή σας για επισκευές, ανταλλακτικά ή αξεσουάρ ή για την αγορά αναλώσιμων.

Προσέξτε ότι στη συσκευή αυτή τα ακόλουθα εξαρτήματα υπόκεινται σε κοινή φθορά ή ότι χρειάζονται τα ακόλουθα αναλώσιμα.

Κατηγορία	Παράδειγμα
Φθειρόμενα εξαρτήματα*	Ατσάλινο σχοινί, Γάντζος, Τροχός ανατροπής, Πρόσθετος γάντζος
Αναλώσιμα υλικά/αναλώσιμα τμήματα*	
Ελλείψεις	

* δεν συμπεριλαμβάνονται υποχρεωτικά στο περιεχόμενο της συσκευασίας!

Σε περίπτωση ελαττωμάτων ή σφαλμάτων σας παρακαλούμε να δηλώστε την περίπτωση στο ίντερνετ στο www.isc-gmbh.info. Προσέξτε να περιγράψετε με ακρίβεια το σφάλμα και απαντήστε στις ακόλουθες ερωτήσεις:

- Λειτούργησε σωστά η συσκευή ή είχε από την αρχή κάποιο ελάττωμα?
- Μήπως προσέξατε κάτι περίεργο προτού παρουσιαστεί το ελάττωμα (σύμπτωμα ή βλάβη)?
- Ποια δυσλειτουργία παρατηρείται στη συσκευή (κύριο σύμπτωμα)?
Περιγράψτε αυτή τη δυσλειτουργία.

Εγγύηση

Αξιότιμη πελάτισσα, αξιότιμε πελάτη,
τα προϊόντα μας υπόκεινται σε αυστηρό έλεγχο ποιότητας. Εάν η συσκευή αυτή παρ'όλα αυτά κάποτε δεν λειτουργήσει άψογα, λυπούμαστε πολύ και σας παρακαλούμε να αποτανθείτε προς το τμήμα μας εξυπηρέτησης πελατών στην διεύθυνση που αναφέρεται στην κάρτα αυτή. Ευχαρίστως είμαστε και τηλεφωνικά στη διάθεσή σας στον αριθμό σέρβις που αναφέρεται στην κάρτα εγγύησης. Για την αξίωση της εγγύησης ισχύουν τα εξής:

1. Αυτοί οι όροι εγγύησης ισχύουν μόνο για καταναλωτές, δηλ. για φυσικά πρόσωπα που δεν χρησιμοποιούν το προϊόν αυτό ούτε για επαγγελματικούς σκοπούς ούτε για άλλη ανεξάρτητη απασχόληση. Αυτοί οι όροι εγγύησης ρυθμίζουν πρόσθετες παροχές εγγύησης που υπόσχεται ο πιο κάτω κατασκευαστής πέραν της νόμιμης εγγύησης στους αγοραστές των νέων συσκευών του. Δεν τίγονται από την εγγύηση αυτή οι νόμιμες αξιώσεις σας εγγύησης. Η εγγύησή μας σας παρέχεται δωρεάν.
2. Η εγγύηση επεκτείνεται αποκλειστικά και μόνο σε ελαττώματα σε μία συσκευή του πιο κάτω κατασκευαστή και που αφορούν ελαττώματα υλικού ή κατασκευής και περιορίζεται από την κρίση μας στην αποκατάσταση αυτών των ελαττωμάτων της συσκευής ή στην αντικατάστασή της. Παρακαλούμε να προσέξετε πως οι συσκευές μας δεν προορίζονται για επαγγελματική, βιοτεχνική ή βιομηχανική χρήση. Για το λόγο αυτό δεν συνάπτεται σύμβαση εγγύησης σε περίπτωση κατά την οποία η συσκευή χρησιμοποιήθηκε κατά τη διάρκεια της εγγύησης σε βιομηχανικές ή βιοτεχνικές επιχειρήσεις ή εάν εκτέθηκε σε παρόμοια εντατική χρήση.
3. Από την εγγύησή μας εξαιρούνται τα εξής:
 - Βλάβες της συσκευής που οφείλονται σε μη τήρηση των οδηγιών συναρμολόγησης ή σε όχι σωστή εγκατάσταση, μη τήρηση των οδηγιών χρήσης (όπως π.χ. σύνδεση σε εσφαλμένη τάση ή σε λάθος είδος ρεύματος) ή σε μη τήρηση των όρων συντήρησης και ασφαλείας ή σε περίπτωση έκθεσης της συσκευής σε ασυνήθιστες καιρικές συνθήκες ή σε έλλειψη φροντίδας και συντήρησης.
 - Βλάβες της συσκευής που οφείλονται σε καταχρηστική ή εσφαλμένη χρήση (όπως π.χ. υπερφόρτωση της συσκευής ή χρήση μη εγκεκριμένων εργαλείων ή αξεσουάρ), σε είσοδο ξένων αντικειμένων στη συσκευή (όπως π.χ. άμμος, πέτρες ή σκόνη, βλάβες μεταφοράς), άσκηση βίας ή ξένη επέμβαση (όπως π. χ. βλάβη από πτώση).
 - Βλάβες της συσκευής ή τμημάτων της συσκευής που οφείλονται σε συνήθη ή φυσική φθορά.
4. Η διάρκεια της εγγύησης ανέρχεται σε 24 μήνες και αρχίζει από την ημερομηνία της αγοράς της συσκευής. Οι αξιώσεις εγγύησης πρέπει να γερθούν πριν τη λήξη της διάρκειας της εγγύησης εντός δύο εβδομάδων από την διαπίστωση του ελαττώματος. Αποκλείονται αξιώσεις εγγύησης μετά την πάροδο της διάρκειας της εγγύησης. Η επισκευή ή η αντικατάσταση δεν συνεπάγεται την επέκταση της διάρκειας της εγγύησης ούτε την νέα έναρξη της διάρκειας της εγγύησης για τη συσκευή ή για ενδεχομένως χρησιμοποιηθέντα νέα ανταλλακτικά. Αυτό ισχύει και στην περίπτωση σέρβις επί τόπου.
5. Για την αξίωση της εγγύησης παρακαλούμε να δηλώσετε την ελαττωματική σας συσκευή στο: www.isc-gmbh.info. Να έχετε μαζί σας την απόδειξη της νέας συσκευής. Οι συσκευές που αποστέλλονται χωρίς αποδείξεις και χωρίς πινακίδα στοιχείων, αποκλείονται από την εγγύηση λόγω μη δυνατότητας ταξινόμησης. Εάν το ελάττωμα καλύπτεται από την εγγύηση, θα σας επιστραφεί αμέσως είτε η επισκευασμένη συσκευή είτε μία καινούργια συσκευή.

Ευχαρίστως επισκευάζουμε ελαττώματα της συσκευής έναντι πληρωμής, εάν τα ελαττώματα αυτά δεν καλύπτονται από την εγγύηση. Για το σκοπό αυτό παρακαλούμε να στείλετε τη συσκευή στη διεύθυνση του σέρβις μας.

Για αναλώσιμα και σε περίπτωση που λείπουν εξαρτήματα παραπέμπουμε στους περιορισμούς αυτής της εγγύησης σύμφωνα με τους πληροφορίες σέρβις αυτών των οδηγιών χρήσης.



Konformitätserklärung

- D** erklärt folgende Konformität gemäß EU-Richtlinie und Normen für Artikel
- GB** explains the following conformity according to EU directives and norms for the following product
- F** déclare la conformité suivante selon la directive CE et les normes concernant l'article
- I** dichiara la seguente conformità secondo la direttiva UE e le norme per l'articolo
- NL** verklaart de volgende overeenstemming conform EU richtlijn en normen voor het product
- E** declara la siguiente conformidad a tenor de la directiva y normas de la UE para el artículo
- P** declara a seguinte conformidade, de acordo com as diretiva CE e normas para o artigo
- DK** attesterer følgende overensstemmelse i medfør af EU-direktiv samt standarder for artikel
- S** förklarar följande överensstämmelse enl. EU-direktiv och standarder för artikeln
- FIN** vakuuttaa, että tuote täyttää EU-direktiivin ja standardien vaatimukset
- EE** tõendab toote vastavust EL direktiivile ja standarditele
- CZ** vydává následující prohlášení o shodě podle směrnice EU a norem pro výrobek
- SLO** potrjuje sledečo skladnost s smernico EU in standardi za izdelek
- SK** vydáva nasledujúce prehlásenie o zhode podľa smernice EÚ a noriem pre výrobok
- H** a cikkekhez az EU-irányvonal és Normák szerint a következő konformitást jelenti ki
- PL** deklaruje zgodność wymienionego ponizej artykułu z następującymi normami na podstawie dyrektywy WE.
- BG** декларира съответното съответствие съгласно Директива на ЕС и норми за артикул
- LV** paskaidro šādu atbilstību ES direktīvai un standartiem
- LT** apibūdina šį atitikimą EU reikalavimams ir prekės normoms
- RO** declară următoarea conformitate conform directivei UE și normelor pentru articolul
- GR** δηλώνει την ακόλουθη συμμόρφωση σύμφωνα με την Οδηγία ΕΚ και τα πρότυπα για το προϊόν
- HR** potvrđuje sljedeću usklađenost prema smjernicama EU i normama za artikl
- BIH** potvrđuje sljedeću usklađenost prema smjernicama EU i normama za artikl
- RS** potvrđuje sledeću usklađenost prema smernicama EZ i normama za artikal
- RUS** следующим удостоверяется, что следующие продукты соответствуют директивам и нормам ЕС
- UKR** проголошує про зазначену нижче відповідність виробу директивам та стандартам ЄС на виріб
- MK** ja izjavuva slednata soobraznost согласно EУ-директивата и нормите за артикли
- TR** Ürünü ile ilgili AB direktifleri ve normları gereğince aşağıda açıklanan uygunluğu belirtir
- N** erklærer følgende samsvar i henhold til EU-direktivet og standarder for artikkel
- IS** Lýsir uppfyllingu EU-reglna og annarra staðla vöru


Seilhebezug TC-EH 600 (Einhell)

- | | |
|---|--|
| <input type="checkbox"/> 2014/29/EU | <input checked="" type="checkbox"/> 2006/42/EC |
| <input type="checkbox"/> 2005/32/EC_2009/125/EC | <input type="checkbox"/> Annex IV
Notified Body:
Notified Body No.:
Reg. No.: |
| <input type="checkbox"/> 2014/35/EU | |
| <input type="checkbox"/> 2006/28/EC | <input type="checkbox"/> 2000/14/EC_2005/88/EC |
| <input checked="" type="checkbox"/> 2014/30/EU | <input type="checkbox"/> Annex V |
| <input type="checkbox"/> 2014/32/EU | <input type="checkbox"/> Annex VI |
| <input type="checkbox"/> 2014/53/EC | Noise: measured L_{WA} = dB (A); guaranteed L_{WA} = dB (A) |
| <input type="checkbox"/> 2014/68/EU | P = KW; L/O = cm |
| <input type="checkbox"/> 90/396/EC_2009/142/EC | Notified Body: |
| <input type="checkbox"/> 89/686/EC_96/58/EC | <input type="checkbox"/> 2012/46/EU
Emission No.: |
| <input checked="" type="checkbox"/> 2011/65/EU | |

Standard references: EN 14492-2; EN 60204-32;
EN 55014-1; EN 55014-2; EN 61000-3-2; EN 61000-3-3

Landau/Isar, den 30.07.2017


Weichselgartner/General-Manager


Dong/Product-Management

First CE: 17
Art.-No.: 22.551.50 I.-No.: 11017
Subject to change without notice

Archive-File/Record: NAPR016050
Documents registrar: Eric Page
Wiesenweg 22, D-94405 Landau/Isar



A series of horizontal lines for writing, starting from the top right and extending down to the bottom of the page.



A series of horizontal lines for writing, starting from the top right and extending down to the bottom of the page.



EH 10/2017 (01)

