

STIHL[®]

STIHL SG 11, SG 11 PLUS

οδηγίες χρήσης



Πίνακας περιεχομένων

Σχετικά με τις Οδηγίες Χρήσης	2
Οδηγίες ασφαλείας και τεχνική εργασία	2
Γέμισμα δοχείου	7
Ψέκασμα	7
Μετά το ράντισμα	8
Έλεγχος και συντήρηση από τον χρήστη	8
Κύρια μέρη του μηχανήματος	9
Τεχνικά χαρακτηριστικά	10
Απόρριψη	10

Αρχικές οδηγίες χρήσης

Τυπώθηκε σε χαρτί λευκασμένο χωρίς χλώριο.
Τα τυπογραφικά μελάνια περιέχουν φυτικά έλαια, το χαρτί είναι ανακυκλωμένο.

© ANDREAS STIHL AG & Co. KG, 2018
0458-596-3321-B_VA3_J18.
0000006598_010_GR

STIHL®

SG 11 , SG 11 PLUS

Αγαπητέ πελάτη,

Σας ευχαριστούμε θερμά για την απόφασή σας να αγοράσετε ένα προϊόν ποιότητας της STIHL.

Το προϊόν αυτό έχει κατασκευαστεί με σύγχρονες μεθόδους παραγωγής και κάτω από εκτενή μέτρα διασφάλισης ποιότητας. Από την πλευρά μας έχουμε καταβάλει κάθε δυνατή προσπάθεια ώστε το μηχάνημα αυτό να ανταποκρίνεται στις προσδοκίες σας και να σας εξασφαλίζει εργασία χωρίς προβλήματα.

Αν έχετε οποιοσδήποτε απορίες σχετικά με το μηχάνημά σας, απευθυνθείτε στον αντιπρόσωπο από τον οποίο το αγοράσατε, ή απευθείας στον εισαγωγέα μας.

Δικός σας,



Δρ. Nikolas Stihl

Οι παρούσες οδηγίες χρήσης προστατεύονται από δικαιώματα πνευματικής ιδιοκτησίας. Επιφυλάσσονται όλα τα δικαιώματα, ειδικά το δικαίωμα αναπαραγωγής, μετάφρασης και επεξεργασίας με ηλεκτρονικά συστήματα.

Σχετικά με τις Οδηγίες Χρήσης

Σύμβολα

Όλα τα σύμβολα που υπάρχουν πάνω στο μηχάνημα επεξηγούνται σ' αυτές τις οδηγίες χρήσης.

Διάκριση παραγράφων



ΠΡΟΕΙΔΟΠΟΙΗΣΗ

Προειδοποίηση για κίνδυνο ατυχήματος, τραυματισμού και σοβαρών υλικών ζημιών.



ΣΗΜΕΙΩΣΗ

Προειδοποίηση για πιθανή ζημιά του μηχανήματος ή των εξαρτημάτων του.

Τεχνική ανάπτυξη

Στη STIHL εργαζόμαστε συνεχώς για την περαιτέρω βελτίωση των μηχανημάτων και συσκευών μας. Για τον λόγο αυτό, διατηρούμε το δικαίωμα αλλαγών στον σχεδιασμό, στα τεχνικά χαρακτηριστικά και στον εξοπλισμό των μηχανημάτων μας.

Τα στοιχεία και οι εικόνες που υπάρχουν στις οδηγίες χρήσης δεν δεσμεύουν τον κατασκευαστή.

Οδηγίες ασφαλείας και τεχνική εργασία

Αυτές οι οδηγίες χειρισμού αφορούν ένα ραντιστήρι STIHL, που στο κείμενο καλείται επίσης «μηχάνημα».



Κατά την εργασία με αυτό το μηχάνημα πρέπει να λαμβάνονται ειδικά μέτρα ασφαλείας.



Πριν θέσετε το μηχάνημα σε λειτουργία για πρώτη φορά, διαβάστε όλο το εγχειρίδιο χειρισμού με προσοχή και φυλάξτε το για μελλοντική χρήση. Η μη τήρηση των οδηγιών χρήσης μπορεί να οδηγήσει σε θανατηφόρο ατύχημα.

Γενικές σημειώσεις

Τηρείτε τους κανονισμούς ασφαλείας που εκδίδονται από τα επαγγελματικά και εργατικά σωματεία, τα ταμεία κοινωνικής πρόνοιας, τους φορείς για την προστασία των εργαζομένων κ.λπ.

Αν δεν έχετε εργαστεί ξανά με μηχάνημα αυτού του είδους, ζητήστε από τον πωλητή ή κάποιον άλλο ειδικό να σας εξηγήσει τον ασφαλή χειρισμό του μηχανήματος. Εναλλακτικά, λάβετε μέρος σε ειδικά μαθήματα.

Το μηχάνημα δεν επιτρέπεται να χρησιμοποιείται από ανηλίκους. Εξαιρούνται νεαροί άνω των 16 ετών, οι οποίοι εκπαιδεύονται υπό επίβλεψη.

Κρατάτε σε ασφαλή απόσταση περαστικούς, παιδιά και ζώα.

Όταν δεν χρησιμοποιείτε το μηχάνημα, να το τοποθετείτε με τέτοιο τρόπο ώστε να μη δημιουργεί κινδύνους. Φροντίστε ώστε το μηχάνημα να μην είναι προστό σε αναρμόδια άτομα.

Ο χρήστης φέρει ευθύνη για ατυχήματα ή ζημιές που προκαλούνται σε τρίτους ή στις περιουσίες τους.

Δίνετε ή δανείζετε το μηχάνημα μόνο σε άτομα που είναι εξοικειωμένα με το συγκεκριμένο μοντέλο και τον χειρισμό του, και δίνετε πάντα μαζί τις οδηγίες χρήσης.

Μη θέτετε το μηχάνημα σε λειτουργία αν υπάρχει ζημιά σε οποιοδήποτε εξάρτημα. Βεβαιώνετε πάντα ότι όλα τα εξαρτήματα του μηχανήματος είναι στεγανά.

Για τη δημιουργία πίεσης μέσα στο δοχείο πρέπει να χρησιμοποιείται μόνο η ενσωματωμένη αντλία.

Χρησιμοποιείτε το μηχάνημα μόνο εφόσον είναι πλήρως συναρμολογημένο.

Προκειμένου να εργαστείτε με το μηχάνημα, πρέπει να είστε καλά στην υγεία, ξεκούραστος και σε καλή ψυχολογική κατάσταση.

Απαγορεύεται η χρήση του μηχανήματος μετά από λήψη αλκοόλ, ναρκωτικών ή φαρμάκων που μειώνουν την ικανότητα αντίδρασης.

Προβλεπόμενος σκοπός χρήσης

Το ραντιστήρι προορίζεται για τη διασπορά υγρών φαρμάκων για την καταπολέμηση μυκήτων και παρασίτων

και για το ψέκασμα ζιζανιοκτόνων. Τομείς χρήσεις είναι η καλλιέργεια οπωρολαχανικών, η κηπουρική, η περιποίηση φυτειών και λιβαδιών και η δασοκομία.

Χρησιμοποιείτε μόνο προϊόντα φυτοπροστασίας που επιτρέπεται να εφαρμόζονται με ραντιστήρι.

Το μηχάνημα δεν επιτρέπεται να χρησιμοποιείται για κανέναν άλλο σκοπό, καθώς μπορεί να προκληθούν ατυχήματα ή ζημιά στο μηχάνημα. Μην κάνετε επεμβάσεις στο ραντιστήρι, επειδή και αυτό μπορεί να οδηγήσει σε ατυχήματα ή ζημιές στο μηχάνημα.

SG 11 PLUS

Η έκδοση PLUS του ψεκαστήρα SG 11 είναι επίσης κατάλληλη για αλκαλικά προϊόντα καθαρισμού με τιμή pH μεταξύ 7-14.

Χρησιμοποιείτε μόνο προϊόντα καθαρισμού που επιτρέπεται να εφαρμόζονται με ραντιστήρι.

Η χρήση προϊόντων καθαρισμού με τιμή pH που βρίσκεται έξω από τα παραπάνω αναφερόμενα όρια απαγορεύεται και μπορεί να οδηγήσει σε ατυχήματα και ζημιά στο μηχάνημα.

Ενδυμασία και εξοπλισμός

Να φοράτε κατάλληλα ρούχα και εξοπλισμό κατά τη χρήση, τον ανεφοδιασμό και το καθάρισμα του μηχανήματος. Να τηρείτε τις οδηγίες για μέσα ατομικής προστασίας που αναφέρονται στις οδηγίες χρήσης του προϊόντος φυτοπροστασίας / καθαρισμού.

Τα ρούχα που φοράτε πρέπει να είναι κατάλληλα για την εργασία και δεν πρέπει να σας εμποδίζουν.

Αν τα ρούχα σας λερωθούν με προϊόν φυτοπροστασίας / καθαρισμού, αλλάξτε τα αμέσως.



Κατά τη χρήση ορισμένων προϊόντων φυτοπροστασίας / καθαρισμού επιβάλλεται η χρήση αδιαπέραστης φόρμας προστασίας.

Για εργασίες πάνω από το ύψος του κεφαλιού, φορέστε αδιαπέραστο κάλυμμα κεφαλής.



Να φοράτε προστατευτικά άρβυλα με αντιολισθητική σόλα, τα οποία είναι στεγανά σε υγρά και δεν προσβάλλονται από προϊόντα φυτοπροστασίας / καθαρισμού.

Μην εργαζέστε ποτέ ξυπόλυτος ή με σανδάλια.



Να φοράτε αδιάβροχα γάντια με αντοχή στα προϊόντα φυτοπροστασίας / καθαρισμού.

! ΠΡΟΕΙΔΟΠΟΙΗΣΗ



Να φοράτε γυαλιά ασφαλείας στενής εφαρμογής σύμφωνα με το πρότυπο EN 166 για να μειώνεται ο κίνδυνος τραυματισμού των ματιών. Φροντίστε ώστε τα γυαλιά ασφαλείας να εφαρμόζονται σωστά.

Να φοράτε κατάλληλα μέσα για την προστασία της αναπνοής.

Η εισπνοή προϊόντων φυτοπροστασίας / καθαρισμού μπορεί να είναι βλαβερή για την υγεία. Για να προστατέψετε την υγεία σας και να αποφύγετε αλλεργικές αντιδράσεις, να φοράτε κατάλληλα μέσα για την προστασία της αναπνοής. Ακολουθείτε τις οδηγίες χρήσης του προϊόντος φυτοπροστασίας / καθαρισμού και τηρείτε τους κανονισμούς ασφαλείας που εκδίδονται από τα επαγγελματικά και εργατικά σωματεία, τα ταμεία κοινωνικής πρόνοιας, τους φορείς για την προστασία των εργαζομένων κ.λπ.

Μεταφορά

Κατά τη μεταφορά σε οχήματα:

- Ασφαλιζετε το μηχάνημα από ανατροπή και ζημιές.
- Το δοχείο πρέπει να είναι άδειο, χωρίς πίεση και καθαρό.

Καθάρισμα

Καθαρίζετε τα πλαστικά μέρη με ένα πανί. Τα σκληρά απορρυπαντικά μπορεί να προκαλέσουν ζημιές στο πλαστικό.

Μην καθαρίζετε το μηχανήμα με πλυστικό υψηλής πίεσης. Η δυνατή δέσμη νερού μπορεί να προκαλέσει ζημιά στο μηχανήμα.

Παρελκόμενα

Το μηχανήμα επιτρέπεται να εφοδιάζεται μόνο με εξαρτήματα και παρελκόμενα που έχουν εγκριθεί από τη STIHL για χρήση σ' αυτό, ή τα οποία είναι ισοδύναμα από τεχνική άποψη. Αν έχετε απορίες, απευθυνθείτε σε ένα ειδικευμένο κατάστημα. Χρησιμοποιείτε μόνο εξαρτήματα και παρελκόμενα υψηλής ποιότητας. Διαφορετικά μπορεί να υπάρξει κίνδυνος για ατυχήματα ή ζημιές στο μηχανήμα.

Η STIHL συνιστά να χρησιμοποιήσετε μόνο γνήσια εξαρτήματα και παρελκόμενα STIHL. Οι ιδιότητες των γνήσιων προϊόντων είναι άριστα προσαρμοσμένες στο μηχανήμα και στις απαιτήσεις του χρήστη.

Μην κάνετε επεμβάσεις στο μηχανήμα, καθώς μπορεί να τεθεί σε κίνδυνο η ασφάλειά σας. Η STIHL δεν αναλαμβάνει καμία ευθύνη για τραυματισμούς ή υλικές ζημιές που οφείλονται στη χρήση μη εγκεκριμένων προσαρμοζόμενων εργαλείων.

Μεταχείριση προϊόντων φυτοπροστασίας / καθαρισμού

Πριν από κάθε χρήση, διαβάστε τις οδηγίες χρήσης του προϊόντος φυτοπροστασίας / καθαρισμού. Ακολουθείτε τις οδηγίες σχετικά με την ανάμιξη, τη χρήση, τα μέσα ατομικής προστασίας, την αποθήκευση και την απόρριψη.

Τηρείτε τις νομικές διατάξεις σχετικά με τη μεταχείριση προϊόντων φυτοπροστασίας / καθαρισμού.

Τα προϊόντα φυτοπροστασίας / καθαρισμού μπορεί να περιέχουν συστατικά που είναι βλαβερά για ανθρώπους, ζώα, φυτά και περιβάλλον – **Κίνδυνος δηλητηρίασης και θανατηφόρου τραυματισμού!**

Αποφεύγετε την επαφή με προϊόντα φυτοπροστασίας / καθαρισμού.

Προϊόντα φυτοπροστασίας / καθαρισμού επιτρέπεται να χρησιμοποιούνται μόνο από άτομα που έχουν εκπαιδευθεί στη μεταχείριση προϊόντων αυτού του είδους και γνωρίζουν τα κατάλληλα μέτρα πρώτων βοηθειών.

Έχετε πάντοτε πρόχειρες τις οδηγίες χρήσης ή την ετικέτα του προϊόντος φυτοπροστασίας / καθαρισμού, ώστε σε περίπτωση ανάγκης να μπορέσετε να ενημερώσετε τον γιατρό αμέσως για το προϊόν φυτοπροστασίας / καθαρισμού. Σε περίπτωση ανάγκης, ακολουθήστε τις οδηγίες που αναφέρονται στην ετικέτα ή στις οδηγίες χρήσης του μέσου φυτοπροστασίας / καθαρισμού. **Διαβάστε τα φύλλα δεδομένων ασφαλείας του κατασκευαστή!**

Παρασκευή προϊόντος φυτοπροστασίας / καθαρισμού και γέμισμα του δοχείου

Χρησιμοποιήστε το προϊόν φυτοπροστασίας / καθαρισμού σύμφωνα με τα στοιχεία του κατασκευαστή.

- Πριν γεμίσετε το δοχείο με προϊόν φυτοπροστασίας / καθαρισμού, ελέγξτε τη λειτουργία του μηχανήματος με καθαρό νερό και βεβαιωθείτε ότι όλα τα εξαρτήματα του μηχανήματος είναι στεγανά.
- Μη χρησιμοποιείτε συμπυκνωμένα προϊόντα φυτοπροστασίας / καθαρισμού χωρίς να τα αραιώσετε.
- Παρασκευάζετε το προϊόν φυτοπροστασίας / καθαρισμού και γεμίζετε το δοχείο του μηχανήματος μόνο σε υπαίθριο ή πολύ καλά αεριζόμενο χώρο.
- Παρασκευάστε μόνο τόσο προϊόν φυτοπροστασίας / καθαρισμού όσο πραγματικά χρειάζεστε, για να αποφύγετε τα υπολείμματα.
- Αναμειγνύετε διαφορετικά προϊόντα φυτοπροστασίας / καθαρισμού μόνο αν αυτό επιτρέπεται από τον κατασκευαστή.
- Κατά την ανάμιξη διαφορετικών προϊόντων φυτοπροστασίας / καθαρισμού, να τηρείτε τις οδηγίες του κατασκευαστή. Σε περίπτωση ανάμιξης με λανθασμένες αναλογίες μπορούν να σχηματιστούν δηλητηριώδεις ατμοί ή εκρηκτικά μείγματα.

- Τοποθετήστε το μηχάνημα με ασφάλεια πάνω σε μια επίπεδη επιφάνεια. Μη γεμίζετε το δοχείο πάνω από το σημάδι μέγιστης στάθμης.
- Όταν γεμίζετε το δοχείο με νερό από το δίκτυο ύδρευσης, μη βυθίζετε το λάστιχο της βρύσης μέσα στο προϊόν φυτοπροστασίας / καθαρισμού. Σε περίπτωση χαμηλής πίεσης του δικτύου, μπορεί να αναρροφηθεί υγρό μέσα σ' αυτό.
- Μετά το γέμισμα, κλείστε καλά το καπάκι του δοχείου.

Χρήση

- Εργάζεστε μόνο σε υπαίθριο ή πολύ καλά αεριζόμενο χώρο, π.χ. σε ανοιχτό θερμοκήπιο.
- Κατά την εργασία με προϊόν φυτοπροστασίας / καθαρισμού, μην τρώτε, μην καπνίζετε, μην πίνετε και μην εισπνέετε κοντά σ' αυτό.
- Ποτέ μη φυσάτε τα μπεκ ή άλλα μικρά εξαρτήματα με το στόμα.
- Μην εργάζεστε όταν πνέει άνεμος.

Μια υψηλή ή πολύ χαμηλή πίεση λειτουργίας, αλλά και τυχόν δυσμενείς καιρικές συνθήκες μπορούν να οδηγήσουν σε εσφαλμένη συγκέντρωση του προϊόντος φυτοπροστασίας / καθαρισμού. Η υπερβολική συγκέντρωση μπορεί να προκαλέσει ζημιά σε επιφάνειες, φυτά και περιβάλλον. Μια υπερβολικά μικρή δοσολογία μπορεί να οδηγήσει σε αποτυχία της επεξεργασίας.

Για να αποφύγετε ζημιές σε επιφάνειες, φυτά και περιβάλλον, μη χρησιμοποιείτε το μηχάνημα:

- με πολύ υψηλή ή πολύ χαμηλή πίεση λειτουργίας
- όταν φυσά δυνατός αέρας
- σε θερμοκρασίες άνω των 25 °C υπό σκιά
- κάτω από την άμεση ακτινοβολία του ηλίου

Για να αποφύγετε ζημιές στο μηχάνημα και ατυχήματα, μη χρησιμοποιείτε το μηχάνημα για:

- εύφλεκτα υγρά
- παχύρρευστα ή κολλώδη υγρά
- διαβρωτικά και όξινα προϊόντα
- υγρά με θερμοκρασία άνω των 50 °C

Φύλαξη

- Σε διαλείμματα εργασίας, μην αφήνετε το μηχάνημα εκτεθειμένο στην άμεση ηλιακή ακτινοβολία ή πηγές θερμότητας.
- Μην φυλάσσετε το προϊόν φυτοπροστασίας / καθαρισμού μέσα στο δοχείο για περισσότερο από μία μέρα.
- Αποθηκεύετε και μεταφέρετε το προϊόν φυτοπροστασίας / καθαρισμού μόνο μέσα σε κατάλληλα δοχεία.
- Μην φυλάσσετε το προϊόν φυτοπροστασίας / καθαρισμού μέσα σε δοχεία που προορίζονται για τρόφιμα, ποτά ή ζωοτροφές.

- Μην αποθηκεύετε το προϊόν φυτοπροστασίας / καθαρισμού στον ίδιο χώρο με τρόφιμα, ποτά ή ζωοτροφές.
- Διατηρείτε το προϊόν φυτοπροστασίας / καθαρισμού μακριά από παιδιά και ζώα.
- Φυλάσσετε το μηχάνημα άδειο, χωρίς πίεση και καθαρισμένο.
- Φυλάσσετε το προϊόν φυτοπροστασίας / καθαρισμού και το μηχάνημα σε σημείο όπου δεν είναι προσιτά σε αναρμόδια άτομα.
- Φυλάξτε το μηχάνημα σε στεγνό χώρο, προστατευμένο από τον παγετό.

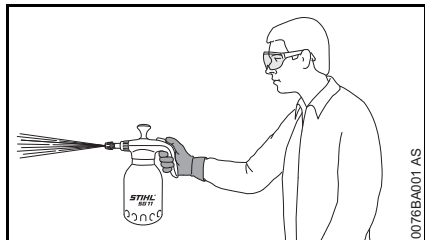
Απορρίψη

Απορρίψτε το προϊόν φυτοπροστασίας / καθαρισμού σύμφωνα με τους κανονισμούς και τους αυτονόητους κανόνες για την προστασία του περιβάλλοντος. Ακολουθήστε τις οδηγίες του παρασκευαστή του προϊόντος φυτοπροστασίας / καθαρισμού.

Μην απορρίψετε υπολείμματα του προϊόντος φυτοπροστασίας / καθαρισμού ή τα υγρά που χρησιμοποιείτε για να ξεπλύνετε τα μηχανήματα σε επιφανειακά ύδατα, ρέματα, φρεάτια, υπονόμους, ρείθρα, οχετούς κ.λπ.

- Απορρίψτε τα υπολείμματα και άδεια δοχεία σύμφωνα με τους τοπικούς κανονισμούς για τη διάθεση απορριμμάτων.

Κράτημα και χειρισμός του μηχανήματος



Κρατάτε το μηχάνημα από τη λαβή, στο δεξί ή στο αριστερό σας χέρι.

Κατά την εργασία

Ποτέ μην ραντίζετε προς την κατεύθυνση άλλων ατόμων – **Κίνδυνος τραυματισμού!**

Προσοχή όταν εργάζεστε σε ολισθηρό, βρεγμένο ή χιονισμένο έδαφος, σε πλαγιές, σε ανώμαλο έδαφος κ.λπ. – **Κίνδυνος ολίσθησης!**

Προσέχετε για εμπόδια, όπως σκουπίδια, κούτσουρα, ρίζες, χαντάκια – **Κίνδυνος να σκοντάψετε!**

Παρεμβάλλετε τακτικά διαλείμματα, για να αποφύγετε κούραση και κόπωση – **Κίνδυνος ατυχήματος!**

Να εργάζεστε ήρεμα και με περίσκεψη, και μόνο με καλές συνθήκες ορατότητας και φωτισμού. Δουλεύετε προσεκτικά. Μη θέτετε τρίτους σε κίνδυνο.

Μην εργάζεστε ποτέ ευρισκόμενος πάνω σε σκάλα ή άλλα ασταθή σημεία.

Κατά την εργασία στην ύπαιθρο και σε κήπους, να προσέχετε για μικρά ζώα ώστε αυτά να μην εκτεθούν σε κίνδυνο.

Μην εργάζεστε κοντά σε καλώδια ρεύματος που βρίσκονται υπό τάση – **Κίνδυνος θανάτου λόγω ηλεκτροπληξίας!**

Σε κάθε αλλαγή προϊόντος φυτοπροστασίας / καθαρισμού, να καθαρίζετε ολόκληρο το μηχάνημα.

Μετά την εργασία

Ελέγξτε τη στεγανότητα όλων των εξαρτημάτων του μηχανήματος.

Μετά την ολοκλήρωση της εργασίας, πλύντε επιμελώς το μηχάνημα, τα χέρια σας, το πρόσωπό σας και ενδεχομένως τα ρούχα σας.

Κρατάτε άτομα και ζώα μακριά από την περιοχή που ψεκάσατε. Πρόσβαση επιτρέπεται μόνο εφόσον το προϊόν φυτοπροστασίας στεγνώσει εντελώς.

Συντήρηση και επισκευές

Εκτελείτε μόνο τις εργασίες συντήρησης και επισκευής που περιγράφονται στις οδηγίες χρήσης. Για όλες τις άλλες εργασίες, απευθυνθείτε σε ένα ειδικευμένο κατάστημα.

Η STIHL συνιστά να αναθέσετε τις εργασίες συντήρησης και επισκευής αποκλειστικά στους πιστοποιημένους αντιπροσώπους της STIHL. Οι επίσημοι αντιπρόσωποι της STIHL έχουν τη δυνατότητα να λάβουν μέρος σε τακτικά προγράμματα εκπαίδευσης και έχουν στη διάθεσή τους τις απαραίτητες τεχνικές πληροφορίες.

Χρησιμοποιείτε μόνο ανταλλακτικά καλής ποιότητας. Διαφορετικά μπορεί να υπάρξει κίνδυνος για ατυχήματα ή ζημιές

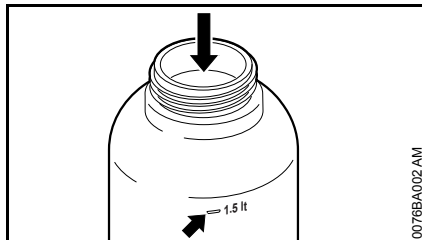
στο μηχάνημα. Αν έχετε απορίες, απευθυνθείτε σε ένα ειδικευμένο κατάστημα.

Η STIHL συνιστά να χρησιμοποιήσετε γνήσια ανταλλακτικά STIHL. Οι ιδιότητες των γνήσιων προϊόντων είναι άριστα προσαρμοσμένες στο μηχάνημα και στις απαιτήσεις του χρήστη.

Εκτελέστε εργασίες επισκευής και συντήρησης μόνο σε καθαρισμένο, εντελώς άδειο μηχάνημα από το οποίο έχει εκτονωθεί πλήρως η πίεση.

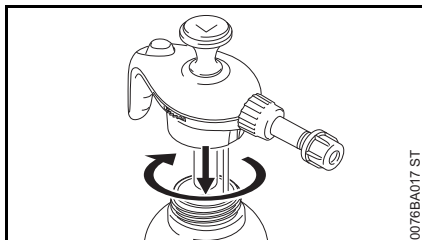
Κατά το καθάρισμα του δοχείου και του συστήματος σωλήνων, προσέχετε να μην κινδυνεύσει κανείς από τα υπολείμματα του υγρού που ενδεχομένως έχουν απομείνει μέσα σε αυτά – **Κίνδυνος τραυματισμού!**

Γέμισμα δοχείου



0076BA002 AM

- Τοποθετήστε το δοχείο πάνω σε μια επίπεδη επιφάνεια.
- Γεμίστε το δοχείο με καλά αναμειγμένο προϊόν φυτοπροστασίας / καθαρισμού. Μην ξεπεράσετε τη μέγιστη ποσότητα των 1,5 λίτρων (βέλος).

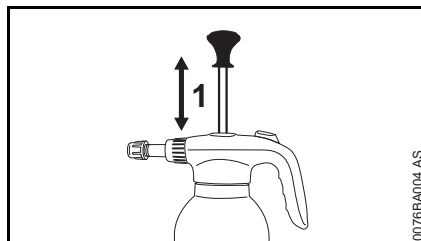


0076BA017 ST

- Τοποθετήστε το καπάκι και κλείστε το σφιχτά.

Ψέκασμα

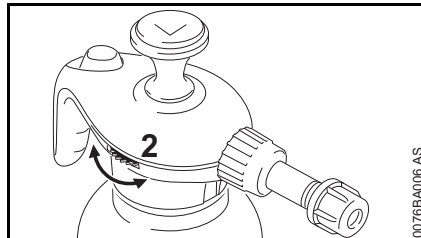
Δημιουργία πίεσης μέσα στο δοχείο



0076BA004 AS

- Ανεβοκατεβάστε τη ράβδο της αντλίας (1) 20 έως 30 φορές με ομαλές κινήσεις.

Έλεγχος βαλβίδας ανακούφισης

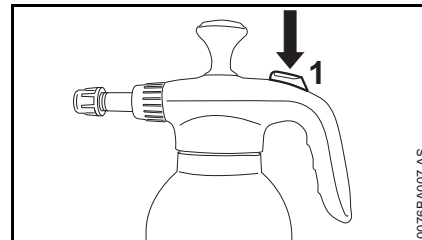


0076BA006 AS

- Γυρίστε το ροδάκι (2) μέχρι το τέρμα.

Βεβαιωθείτε ότι ακούτε τον αέρα να βγαίνει.

Ράνισμα



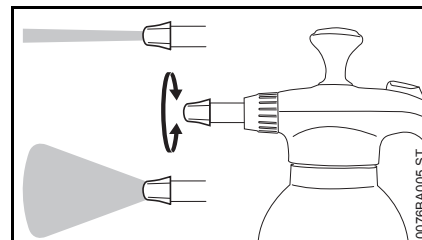
0076BA007 AS

- Πιέστε το κουμπί (1).

Αν η πίεση έχει πέσει:

- Ανεβοκατεβάστε τη ράβδο της αντλίας περίπου 15 φορές με ομαλές κινήσεις, για να αποκαταστήσετε την πίεση μέσα στο δοχείο.

SG 11 PLUS – Ρύθμιση σχήματος ψεκασμού

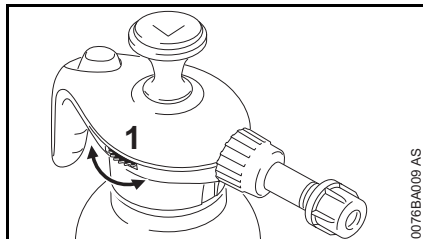


0076BA005 ST

Μπορείτε να ρυθμίσετε το σχήμα ψεκασμού (συγκεντρωμένη δέσμη ή λεπτή διασπορά) περιστρέφοντας το μπεκ.

Μετά το ράντισμα

Εκτόνωση πίεσης μέσα στο δοχείο



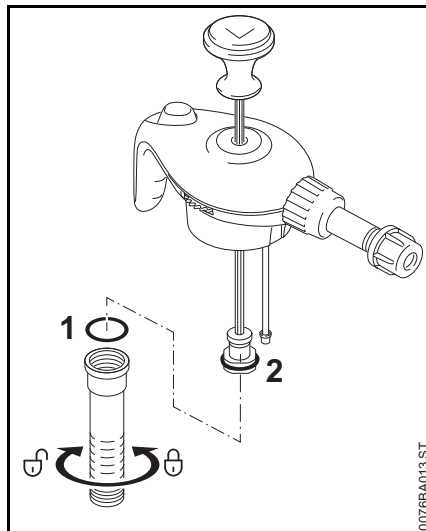
- Γυρίστε το ροδάκι (1) μέχρι το τέρμα και κρατήστε το στη θέση αυτή, μέχρι η πίεση μέσα στο δοχείο να εκτονωθεί εντελώς.

Αδειασμα δοχείου και καθάρισμα μηχανήματος

- Αδειάστε το δοχείο σε έναν καλά αεριζόμενο χώρο.
- Ξεπλύντε το δοχείο με καθαρό νερό.
- Γεμίστε το δοχείο με καθαρό νερό.
- Τοποθετήστε το καπάκι στο δοχείο και σφίξτε το καλά.
- Δημιουργήστε πίεση μέσα στο δοχείο και ψεκάστε μέχρι το δοχείο να αδειάσει και η πίεση να εκτονωθεί εντελώς.

Έλεγχος και συντήρηση από τον χρήστη

Λίπανση δακτυλίων στεγανοποίησης



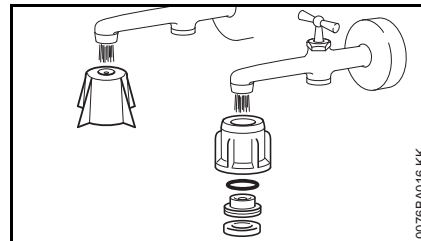
- Ξεβιδώστε τον κυλινδρικό σωλήνα και αφαιρέστε τον από το έμβολο της αντλίας.

Μετά από συχνή χρήση, αλείψτε τους εξής δακτύλιους στεγανοποίησης με γράσο κατάλληλο για τρόφιμα.

- Δακτύλιος στεγανοποίησης (1) ανάμεσα στον κυλινδρικό σωλήνα και το καπάκι
- Δακτύλιος στεγανοποίησης (2) στο έμβολο της αντλίας
- Ελέγξτε την έδρα του δακτυλίου στεγανοποίησης (1) ανάμεσα στον κυλινδρικό σωλήνα και το καπάκι.

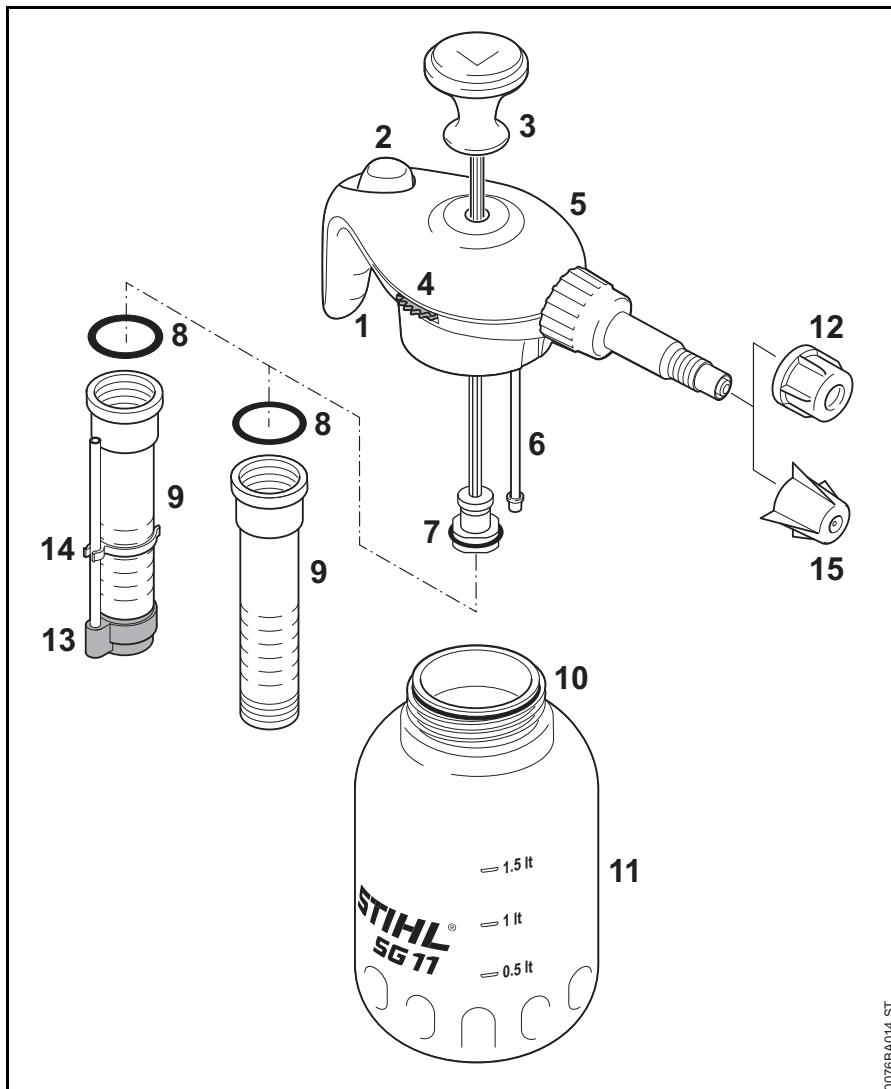
- Περάστε το έμβολο της αντλίας μέσα στον κυλινδρικό σωλήνα. Βιδώστε και σφίξτε τον κυλινδρικό σωλήνα μέσα στο καπάκι.

Καθάρισμα του μπεκ



- Ξεπλύντε το μπεκ κάτω από τρεχούμενο νερό.

Κύρια μέρη του μηχανήματος



- 1 Λαβή
 - 2 Κουμπί
 - 3 Ράβδος αντλίας
 - 4 Ροδάκι βαλβίδας εκτόνωσης
 - 5 Καπάκι
 - 6 Σωλήνας αναρρόφησης υγρού
 - 7 Έμβολο αντλίας με δακτύλιο στεγανοποίησης
 - 8 Δακτύλιος στεγανοποίησης κυλινδρικού σωλήνα
 - 9 Κυλινδρικός σωλήνας
 - 10 Δακτύλιος στεγανοποίησης δοχείου
 - 11 Δοχείο
 - 12 Μπεκ κοίλου κώνου
- Μοντέλο SG 11 PLUS**
- 13 Προστατευτικό καπάκι
 - 14 Σωλήνας αναρρόφησης αέρα
 - 15 Ρυθμιζόμενο μπεκ

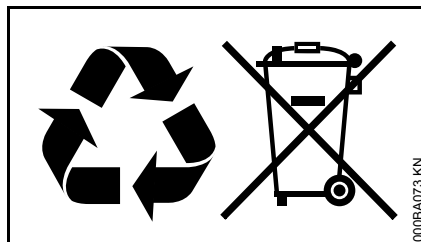
0076BA014 ST

Τεχνικά χαρακτηριστικά

Μέγιστος όγκος υγρού:	1,5 λίτρο
Χωρητικότητα δοχείου:	1,9 λίτρο
Μέγιστη πίεση:	3 bar
Μέγιστη θερμοκρασία:	30° C
Παροχή με πίεση 3 bar:	600 cm ³ /λεπτό
Βάρος:	0,47 kg

Απόρριψη

Τηρείτε τους εθνικούς κανονισμούς σχετικά με τη διάθεση των απορριμμάτων.



Τα προϊόντα της STIHL δεν πρέπει να απορρίπτονται μαζί με τα οικιακά απορρίμματα. Φροντίστε για τη σωστή διάθεση του προϊόντος STIHL, της μπαταρίας, των εξαρτημάτων και της συσκευασίας του, σύμφωνα με τους κανονισμούς για την προστασία του περιβάλλοντος.

Για πληροφορίες σχετικά με τη διάθεση των απορριμμάτων, μπορείτε να απευθυνθείτε στον αντιπρόσωπο της STIHL.

0458-596-3321-B

griechisch



www.stihl.com



0458-596-3321-B