

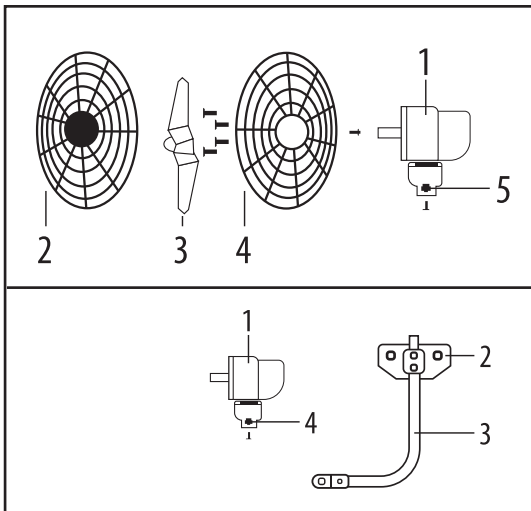
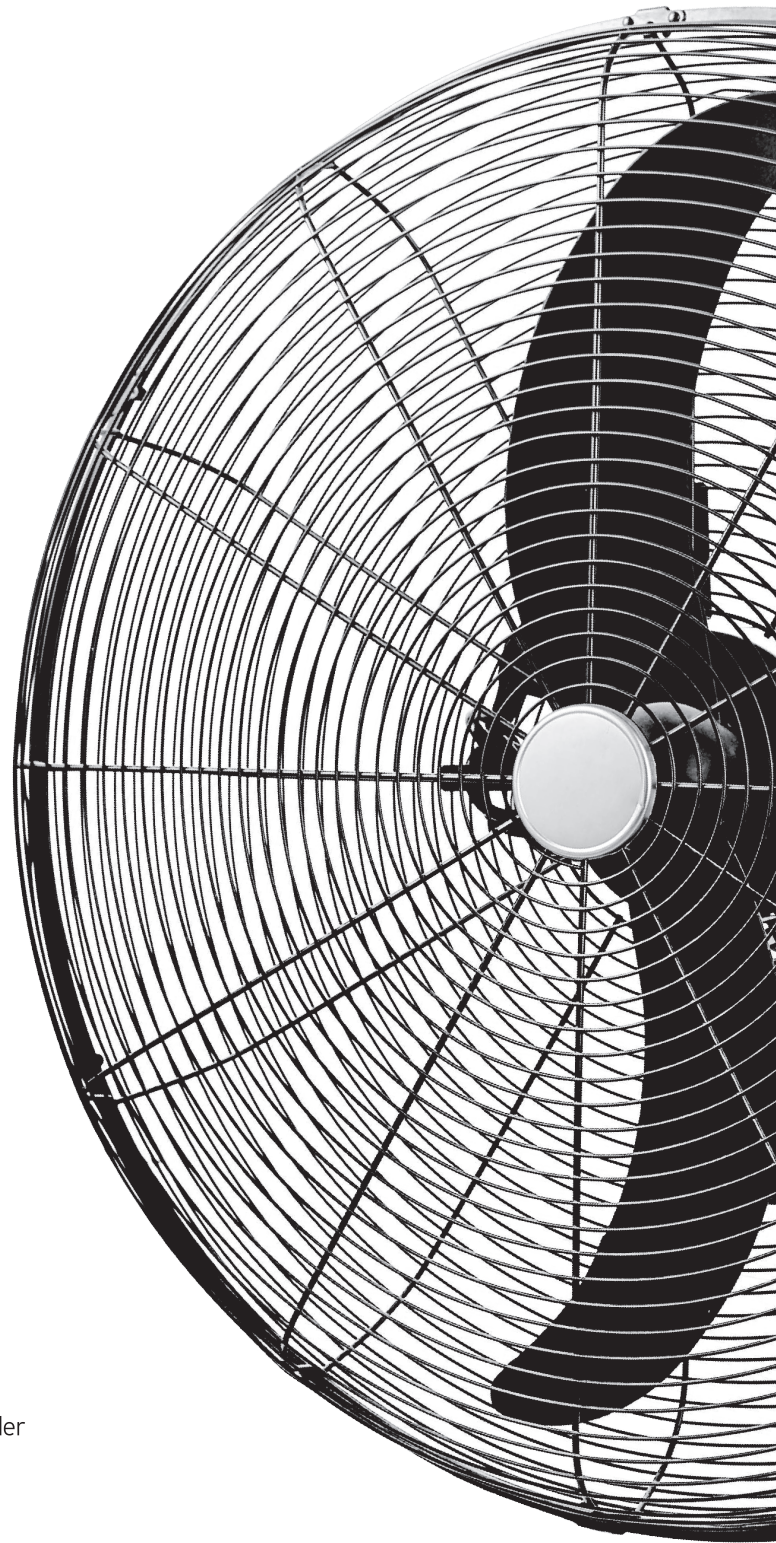
INSTRUCTIONS

INSTALLATION INSTRUCTIONS

1. The mounting wall is strong and solid enough to prevent the wall fan from the vibration
2. Mount the installation plate on the wall with the screws(if mounting the installation plate on the concrete wall consider using anchor bolts).
3. Putting the back hang trough of wall fan on the installation plate.
4. Installed the wall fan by a person who has this experience.

OPERATING INSTRUCTION

1. Before use inspect the local electric source voltage and frequency to see if they are the same with the name plate.
2. Inspect the blade and guards to see if they have been changed the shape and damaged.
3. For basic model 3-speed-switch,
Turn the speed knob to "0",the fan will stop,
Turn the knob to "1",the fan will run to low wind speed
Turn the speed knob to "2",the fan will run to medium wind speed
Turn the speed knob to "3",the fan will run to high wind speed.
4. Mount the swing screws to right hole,the fan will oscillation.



1. Fan motor
2. Front guard
3. Blades
4. Rear guard
5. Connect arm

1. Fan motor
2. Wall suspender
3. Wall pipe
4. Connect arm

MAINTENANCE

1. Clean the fan with soft cloth and natureal detergent. Don't use gasoline or other solutions.
2. Add a few drops of high quality lubricating to the bearings of the motor before operation every year.

INDUSTRIAL WALL FAN
IWF66180EURB(31340) / FB650-3
Ø71/180W/220V/50Hz

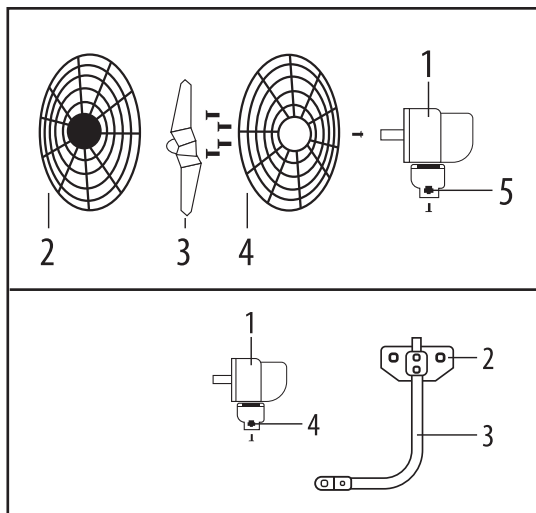
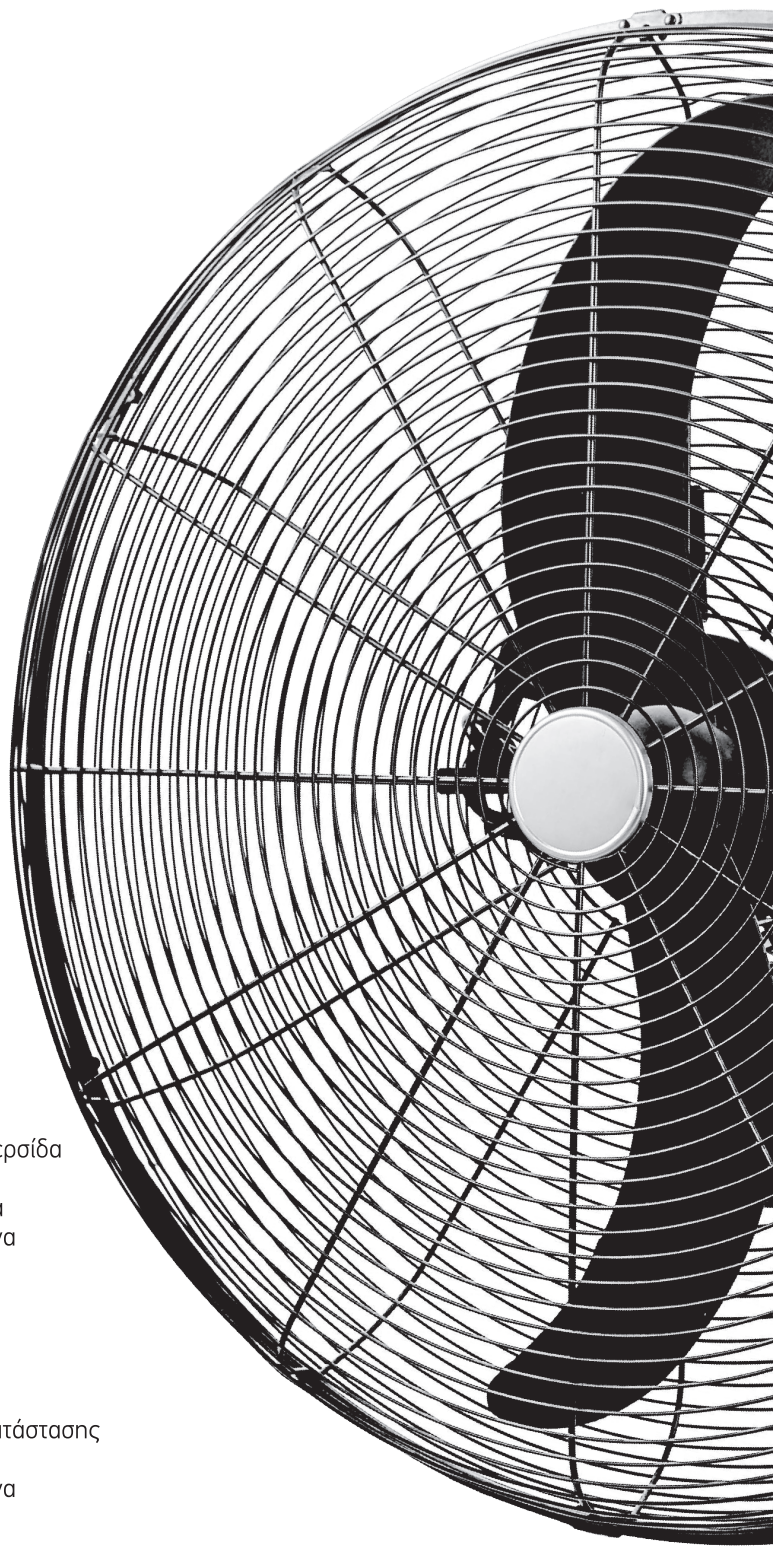
ΟΔΗΓΙΕΣ ΧΡΗΣΗΣ

ΟΔΗΓΙΕΣ ΕΓΚΑΤΑΣΤΑΣΗΣ

1. Βεβαιωθείτε πως η επιθυμητή επιφάνεια εγκατάστασης είναι αρκετά στιβαρή ώστε να μην δονείται ο ανεμιστήρας.
2. Τοποθετήστε την πλακέτα εγκατάστασης στον τοίχο και βιδώστε(εάν ο τοίχος είναι τιμμεντένιος μπορεί να χρειαστεί να χρησιμοποιήσετε ούπες)
3. Τοποθετήστε τον άξονα του ανεμιστήρα στην πλακέτα εγκατάστασης
4. Εγκαταστήστε τον ανεμιστήρα με τη βοήθεια τεχνικού.

ΟΔΗΓΙΕΣ ΛΕΙΤΟΥΡΓΙΑΣ

1. Πριν τη χρήση βεβαιωθείτε πως η τάση και η συχνότητα του ρεύματος συμφωνούν με τις προδιαγραφές του προϊόντος.
2. Βεβαιωθείτε πως ο έλικας και οι περσίδες του ανεμιστήρα δεν έχουν αλλοιωμένο σχήμα ή φθορές.
3. Για το βασικό μοντέλο 3-ταχυτήτων, γυρίστε το πόμολο:
Στη θέση 0 για να απενεργοποιήσετε τον ανεμιστήρα
Στη θέση 1 για λειτουργία σε αργή ταχύτητα
Στη θέση 2 για λειτουργία σε μεσαία ταχύτητα
Στη θέση 3 για λειτουργία σε υψηλή ταχύτητα
4. Τοποθετήστε τις βίδες εγκατάστασης στις σωστές τρύπες για να μην ταλαντώνεται ο ανεμιστήρας.



1. Μοτέρ
2. Μπροσινή περσίδα
3. Έλικας
4. Πίσω περσίδα
5. Σύνδεση άξονα

1. Μοτέρ
2. Πλακέτα εγκατάστασης
3. Άξονας
4. Σύνδεση άξονα

ΣΥΝΤΗΡΗΣΗ

- 1) Για τον καθαρισμό του ανεμιστήρα χρησιμοποιείτε μαλακό υφασμάτινο πανί και φυσικά καθαριστικά. Μην χρησιμοποιείτε χημικά καθαριστικά.
- 2) Μία φορά το χρόνο λαδώστε με μερικές σταγόνες λιπαντικού στα ρουλεμάν του μοτέρ.

ΒΙΟΜΗΧΑΝΙΚΟΣ ΑΝΕΜΙΣΤΗΡΑΣ ΤΟΙΧΟΥ
IWF66180EURB(31340) / FB650-3
Φ71/180W/220V/50Hz