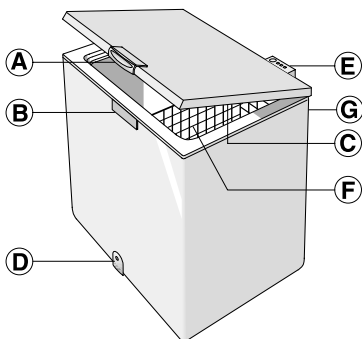


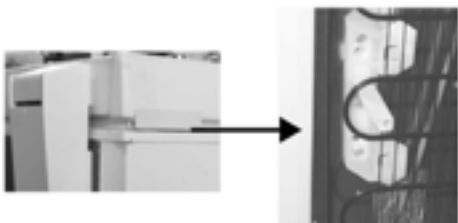
ΟΔΗΓΙΕΣ ΧΡΗΣΗΣ



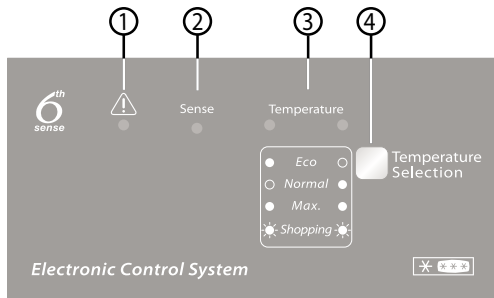
- A. Χειρολαβή.
- B. Κλειδαριά (αν υπάρχει).
- C. Λάστιχο.
- D. Πώμα καναλιού αποστράγγισης (όπου προβλέπεται).
- E. Πίνακας ελέγχου.
- F. Καλάθι ((ανάλογα με το μοντέλο).
- G. Συμπυκνωτής (είναι τοποθετημένος στην πίσω πλευρά).

ΕΓΚΑΤΑΣΤΑΣΗ

- Ανατρέξτε στο κεφάλαιο "Πριν χρησιμοποιήσετε τη συσκευή".
- Αφαιρέστε τη συσκευασία του προϊόντος.
- Αφαιρέστε τους 4 αποστάτες που είναι τοποθετημένοι ανάμεσα στην πόρτα και το προϊόν.
- Προειδοποίηση: Δύο από τα τέσσερα προστατευτικά πρέπει τοποθετηθούν στη βάση των πλαστικών στηριγμάτων του συμπυκνωτή που βρίσκεται στην πίσω πλευρά του προϊόντος. Αυτό είναι απαραίτητο για να διασφαλιστεί η σωστή απόσταση από τον τοίχο.



- Βεβαιωθείτε ότι η τάπα αποστράγγισης νερού απόψυξης (εάν παρέχεται) έχει τοποθετηθεί σωστά (D).
- Για τη βέλτιστη λειτουργία της συσκευής και για να αποτραπεί τυχόν ζημιά όταν ανοίξει το καπάκι, αφήστε περιθώριο τουλάχιστον 7 εκ. από τον πίσω τοίχο και 7 εκ. από το πλάι.
- Τοποθετήστε τα αξεσουάρ (εάν παρέχονται).



1. **Κόκκινη λυχνία LED:** Όταν αναβοσβήνει, υποδεικνύει ότι υπάρχει ενεργός συναγερμός - (ανατρέξτε στον ΟΔΗΓΟ ΑΝΤΙΜΕΤΩΠΙΣΗΣ ΠΡΟΒΛΗΜΑΤΩΝ)
2. **Μπλε LED:** Η λειτουργία "6th Sense" ενεργοποιείται αυτόματα και δεν χρειάζεται να επιλεγεί από το χρήστη, συνεπώς το **μπλε LED (2) "Sense" παραμένει πάντα αναμμένο**. Για περισσότερες τεχνικές λεπτομέρειες, ανατρέξτε στην παράγραφο "Λειτουργία 6th Sense".
3. **Πράσινα LED:** υποδεικνύουν ότι η συσκευή βρίσκεται σε λειτουργία και η θερμοκρασία έχει ρυθμιστεί.
4. **Κουμπί ρύθμισης θερμοκρασίας:** Για να ρυθμίσετε τη θερμοκρασία και να ενεργοποιήσετε ή να απενεργοποιήσετε τις λειτουργίες ταχείας κατάψυξης.

Καθαρίστε το εσωτερικό της συσκευής πριν από τη χρήση.

Ενεργοποίηση της συσκευής

- Συνδέστε τη συσκευή στην πρίζα.
- Η πράσινη λυχνία LED ανάβει ("Normal").
- Η μπλε λυχνία LED ανάβει ("Sense").
- Η κόκκινη λυχνία LED αναβοσβήνει υποδεικνύοντας ότι η θερμοκρασία εντός της συσκευής δεν είναι ακόμα αρκετά χαμηλή για τη διατήρηση τροφίμων. Η κόκκινη λυχνία LED σβήνει κατά κανόνα εντός των πρώτων έξι ωρών από την ενεργοποίηση της συσκευής.
- Τοποθετήστε τρόφιμα εντός του προϊόντος μόνο αφού σβήσει η κόκκινη λυχνία LED.

Σημείωση:

Καθώς η τοιμούχα είναι σφιχτή, το καπάκι της συσκευής δεν μπορεί να ξαναανοίξει αμέσως μετά το κλείσιμο. Είναι αναγκαίο να περιμένετε μερικά λεπτά πριν ανοίξετε την πόρτα της συσκευής

ΟΔΗΓΙΕΣ ΧΡΗΣΗΣ

Ρύθμιση θερμοκρασίας

Χρησιμοποιήστε το πλήκτρο (4) για να επιλέξετε την επιθυμητή θερμοκρασία. Για να ρυθμίσετε τη θερμοκρασία του προϊόντος, ακολουθήστε την παρακάτω διαδικασία:

- Πιέστε επανειλημμένα το πλήκτρο (4). Κάθε φορά που πιέσετε το πλήκτρο, η θερμοκρασία ενημερώνεται, εμφανίζοντας τις ενδείξεις "Normal", "Eco" και "Max" διαδοχικά.
- Επιλέξτε "MAX" για χαμηλότερη θερμοκρασία αποθήκευσης.
- Με μερικό φορτίο συνιστάται η λειτουργία "Eco": η ρύθμιση αυτή βελτιώνει την κατανάλωση ενέργειας.

Οι πράσινες ενδεικτικές λυχνίες (3) υποδεικνύουν την επιλεγμένη ρύθμιση σύμφωνα με το παρακάτω διάγραμμα:



Οικονομική (Eco): λιγότερο χαμηλή θερμοκρασία (είναι αναμμένη η αριστερή ενδεικτική λυχνία).

Κανονική: ενδιάμεση θερμοκρασία (είναι αναμμένη η δεξιά ενδεικτική λυχνία).

Max.: εξαιρετικά χαμηλή θερμοκρασία (είναι αναμμένες και οι δύο ενδεικτικές λυχνίες).

Ψώνια: Γρήγορη κατάψυξη (είναι αναμμένες και οι δύο ενδεικτικές λυχνίες). Ανατρέξτε στην ενότητα «Κατάψυξη φρέσκων τροφίμων».

Σημείωση: Οι ρυθμίσεις παραμένουν αποθηκευμένες στη μνήμη ακόμα και εάν συμβεί διακοπή ρεύματος. Ο χρόνος που χρειάζεται η εσωτερική θερμοκρασία του καταψύκτη για να φτάσει στην επιλεγμένη τιμή μπορεί να διαφέρει ανάλογα με τις κλιματικές συνθήκες και την ίδια την επιλεγμένη θερμοκρασία.

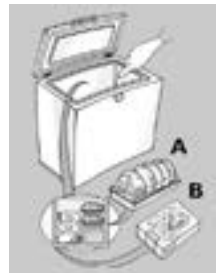
• Αποθήκευση τροφίμων στον καταψύκτη

Αυτή η λειτουργία ενεργοποιείται όταν τοποθετούνται μεγάλες ποσότητες τροφίμων. Παραμένει ενεργή για το χρονικό διάστημα που απαιτείται για να επανέλθουν οι βέλπστες συνθήκες κατάψυξης των τροφίμων που τοποθετήθηκαν, διασφαλίζοντας την καλύτερη αναλογία ποιότητας της διαδικασίας κατάψυξης και κατανάλωσης ενέργειας.

Σημείωση: Η διάρκεια της λειτουργίας "6th Sense" ρυθμίζεται αυτόματα και μπορεί να διαφέρει ανάλογα με τον τρόπο που χρησιμοποιείται το προϊόν.

- Αν τοποθετηθεί ελάχιστη ποσότητα τροφίμων (έως το 1/4 της μέγιστης ισχύος κατάψυξης, όπως ορίζεται στην πινακίδα χαρακτηριστικών), η λειτουργία της συσκευής θα ελεγχεται αυτόματα από τη λειτουργία "6th Sense" χωρίς να χρειάζεται να παρέμβει ο χρήστης.
- Όταν καταψύχετε μεγαλύτερη ποσότητα τροφίμων, έως τη μέγιστη ικανότητα κατάψυξης, που υποδεικνύεται στην πινακίδα χαρακτηριστικών, προχωρήστε ως εξής:

1. Τουλάχιστον 24 ώρες πριν τοποθετήσετε φρέσκα τρόφιμα στο προϊόν για κατάψυξη, ενεργοποιήστε τη λειτουργία ταχείας κατάψυξης πατώντας (4) για περίπου 3 δευτερόλεπτα. Οι πράσινες λυχνίες LED (3) αναβοσβήνουν διαδοχικά.
2. Τοποθετήστε τα φρέσκα τρόφιμα που θέλετε να καταψύξετε στο εσωτερικό και κρατήστε κλειστή την πόρτα της συσκευής για 24 ώρες. Μετά από αυτό το χρονικό διάστημα, τα τρόφιμα θα έχουν καταψυχθεί.



Η λειτουργία ταχείας κατάψυξης μπορεί να απενεργοποιηθεί χειροκίνητα πιέζοντας το (4). Εάν δεν απενεργοποιηθεί χειροκίνητα η λειτουργία ταχείας κατάψυξης, θα απενεργοποιηθεί αυτόματα από τη συσκευή μετά από 50 ώρες.

Λειτουργία "6th Sense"

Η λειτουργία "6th Sense" είναι πάντα ενεργή για να ελέγχει την εσωτερική θερμοκρασία της συσκευής και να εξασφαλίζει τις βέλτιστες συνθήκες.

Παραεμβαίνει αυτόματα στις ακόλουθες περιπτώσεις:

• Άνοιγμα πόρτας

Η λειτουργία ενεργοποιείται κάθε φορά που το άνοιγμα της πόρτας αλλάξει την εσωτερική θερμοκρασία της συσκευής. Η λειτουργία παραμένει ενεργή για το χρονικό διάστημα που απαιτείται για την επαναφορά των βέλτιστων συνθηκών λειτουργίας.

ΚΑΤΑΨΥΞΗ ΤΡΟΦΙΜΩΝ

Προετοιμασία φρέσκων τροφίμων για κατάψυξη

- Πριν από την τοποθέτηση στην κατάψυξη, τυλίξτε και σφραγίστε τα φρέσκα τρόφιμα σε: αλουμινοχάρτο, διαφανή μεμβράνη, αεροστεγείς και αδιάβροχες πλαστικές σακούλες ή ταπεράκια από πολυαιθυλένιο με καπάκια, αρκεί να είναι κατάλληλα για την κατάψυξη τροφίμων.
- Τα τρόφιμα πρέπει να είναι φρέσκα, ώριμα και καλής ποιότητας προκειμένου να διατηρήσουν την ποιότητά τους αφού καταψυχθούν.
- Τα φρέσκα φρούτα και λαχανικά πρέπει κατά προτίμηση να καταψυχθούν αμέσως μόλις τα αγοράσετε ώστε να διατηρήσουν την πλήρη θρεπτική τους αξία, υφή, χρώμα και γεύση.
- Περιμένετε πάντα να κρυσώσουν τα ζεστά τρόφιμα πριν τα βάλετε μέσα στον ψυγειακοκαταψύκτη.

Κατάψυξη φρέσκων τροφίμων

Τοποθετήστε τα τρόφιμα που θέλετε να καταψύξετε σε απευθείας επαφή με τα τοιχώματα της συσκευής:

- A) - τρόφιμα για κατάψυξη,
- B) - τρόφιμα κατεψυγμένα.
- Μην τοποθετείτε τα τρόφιμα που θέλετε να καταψύξετε σε απευθείας επαφή με τη ήδη κατεψυγμένα τρόφιμα.
- Για να πετύχετε μία καλύτερη και ταχύτερη κατάψυξη, είναι σκόπιμο να χωρίσετε τα τρόφιμα σε μικρά πακέτα. Αυτό θα σας φανεί χρήσιμο όταν θα χρησιμοποιήσετε τα κατεψυγμένα τρόφιμα.

ΟΔΗΓΙΕΣ ΧΡΗΣΗΣ

ΦΥΛΑΞΗ ΤΡΟΦΙΜΩΝ

Ανατρέξτε στον πίνακα της συσκευής. Κατηγοριοποίηση κατεψυγμένων τροφίμων

Βάλτε και ταξινομήστε τα κατεψυγμένα τρόφιμα. Η ημερομηνία φύλαξης πρέπει να υποδεικνύεται στη συσκευασία ώστε να είναι δυνατή η κατανάλωσή τους εντός των ημερομηνιών λήξης.

ΜΗΝΕΣ	ΤΡΟΦΙΜΑ
1-3	
4-7	
8-12	

Συμβουλές για τη φύλαξη κατεψυγμένων τροφίμων

Κατά την αγορά κατεψυγμένων τροφίμων:

- Η συσκευασία ή το πακέτο είναι άθικτα (κατεψυγμένα τρόφιμα σε χαλασμένη συσκευασία ενδέχεται να έχουν αλλοιωθεί). Αν η συσκευασία είναι φουσκωμένη ή έχει σημάδια υγρασίας, ενδέχεται να μην έχει αποθηκευτεί σε ιδανικές συνθήκες και μπορεί να έχει ξεκινήσει ήδη η απόψυξη.
- Όταν κάνετε τα ψώνια σας, αγοράζετε τα κατεψυγμένα τρόφιμα τελευταία και χρησιμοποιείτε θερμικές τσάντες για τη μεταφορά.

ΑΠΟΨΥΞΗ ΤΗΣ ΣΥΣΚΕΥΗΣ

Απόψυξη της συσκευής πρέπει να διεξάγεται όταν το πάχος του πάγου στα τοιχώματα φτάσει τα 5 - 6 mm.

- Αποσυνδέετε τη συσκευή από την ηλεκτρική τροφοδοσία.
- Αφαιρέστε τις συσκευασίες τροφίμων από τη συσκευή, τυλίξτε τις σε εφημερίδα κοντά τη μία στην άλλη και φυλάξτε τις σε πολύ κρύο χώρο ή σε ψάντα με θερμομόνωση.
- Αφήστε ανοιχτό το καπάκι της συσκευής.
- Βγάλτε το εσωτερικό πώμα από το κανάλι αποστράγγισης (αν προβλέπεται).
- Βγάλτε το εξωτερικό πώμα από το κανάλι αποστράγγισης (αν προβλέπεται) και τοποθετήστε το όπως στην εικόνα.
- Βάλτε μια λεκάνη κάτω από τη διόδο αποστράγγισης για να συλλέξετε το υπολειπόμενο νερό. Εάν υπάρχει, χρησιμοποιήστε το διαχωριστή.
- Επιταχύνετε την απόψυξη χρησιμοποιώντας σπάτουλα για να ξεκολλήσετε τον πάγο από τα τοιχώματα της συσκευής.
- **Αφαιρέστε τον πάγο από τον πάτο της συσκευής.**
- **Για να αποτρέψετε μόνιμη ζημιά στο εσωτερικό της συσκευής, μην χρησιμοποιείτε αιχμηρά ή κοφτερά μεταλλικά εργαλεία για την αφαίρεση του πάγου.**
- **Μην χρησιμοποιείτε αποξεστικά προϊόντα και μην θερμαίνετε το εσωτερικό με μηχανικό τρόπο.**
- **Στεγνώστε πλήρως το εσωτερικό της συσκευής.**



- Μόλις φτάσετε σπίτι, βάλτε αμέσως τα κατεψυγμένα τρόφιμα στη συσκευή.
- Αποφεύγετε ή μειώνετε στο ελάχιστο τις διακυμάνσεις της θερμοκρασίας. Τηρήστε την ημερομηνία λήξης που αναγράφεται στη συσκευασία.
- Ακολουθείτε πάντα τις οδηγίες στη συσκευασία σχετικά με τη διατήρηση των τροφίμων.

Σημείωση:

Καταναλώστε αμέσως τα τρόφιμα που έχουν ξεπαγωσει πλήρως ή εν μέρει.

Μην τα καταψύχετε ξανά εκτός κι αν τα μαγειρέψετε μετά την απόψυξη. Αφού μαγειρέψετε τα αποψυγμένα τρόφιμα, μπορείτε να τα καταψύξετε πάλι.

Σε περίπτωση παρατεταμένης διακοπής ρεύματος:

- **Μην ανοίξετε το καπάκι της συσκευής παρά μόνο για να τοποθετήσετε παγοστήλες (εάν παρέχονται) επάνω από τα κατεψυγμένα τρόφιμα στα δεξιά και τα αριστερά της συσκευής. Αυτό θα επιβραδύνει την άνοδο της θερμοκρασίας.**

- Μόλις ολοκληρωθεί η απόψυξη, βάλτε την τάπα στη θέση της.

ΑΛΛΑΓΗ ΤΟΥ ΛΑΜΠΤΗΡΑ ΣΤΟ ΚΑΠΑΚΙ (εάν διατίθεται)

- Αποσυνδέετε τη συσκευή από την ηλεκτρική τροφοδοσία.
- Αφαιρέστε την πλαφονιέρα ακολουθώντας τις υποδείξεις της εικόνας με την ενδεικνυόμενη σειρά.
- Ξεβιδώστε το λαμπτήρα και αντικαταστήστε τον με ίδιο λαμπτήρα, ίδιας ισχύος και τάσης με τον προηγούμενο.
- Επανατοποθετήστε την πλαφονιέρα και βάλτε τη συσκευή στην πρίζα.



ΟΔΗΓΟΣ ΑΝΑΖΗΤΗΣΗΣ ΒΛΑΒΩΝ

1. Η κόκκινη λυχνία LED αναβοσβήνει.

- Υπάρχει διακοπή ρεύματος;
 - Υπάρχει διαδικασία απόψυξης σε εξέλιξη;
 - Έχουν τοποθετηθεί πρόσφατα φρέσκα τρόφιμα;
 - Έχει κλείσει καλά το καπάκι της συσκευής;
 - Είναι η συσκευή τοποθετημένη κοντά σε πηγή θερμότητας;
 - Είναι καθαρή η σχάρα εξαερισμού και ο συμπυκνωτής;
- ### 2. Όλες οι λυχνίες LED αναβοσβήνουν ταυτόχρονα.
- Επικοινωνήστε με το τμήμα εξυπηρέτησης πελατών.
- ### 3. Η συσκευή κάνει υπερβολικό θόρυβο.
- Είναι η συσκευή σε τελείως οριζόντια θέση;
 - Έρχεται η συσκευή σε επαφή με έπιπλα ή αντικείμενα που μπορεί να προκαλούν κραδασμούς;
 - Έχει αφαιρεθεί η συσκευασία κάτω από τη συσκευή;

Σημείωση: Οι ήχοι κελάρυσματος από το κύκλωμα ψυκτικού όταν σταματήσει να λειτουργεί ο συμπιεστής είναι απολύτως φυσιολογικοί.

ΟΔΗΓΙΕΣ ΧΡΗΣΗΣ

4. Όλες οι λυχνίες LED είναι σθηστές και το προϊόν δεν λειτουργεί.

- Υπάρχει διακοπή ρεύματος;
- Το φως είναι καλά τοποθετημένο στην πρίζα;
- Είναι το ηλεκτρικό καλώδιο άθικτο;

5. Όλες οι λυχνίες LED είναι σθηστές και το προϊόν λειτουργεί.

- Επικοινωνήστε με το τμήμα εξυπηρέτησης πελατών.

6. Ο συμπειστής λειτουργεί συνεχώς.

- Έχουν τοποθετηθεί ζεστά τρόφιμα στη συσκευή;
- Παρέμεινε ανοιχτό το καπάκι της συσκευής για μεγάλο χρονικό διάστημα;
- Έχει τοποθετηθεί η συσκευή σε πολύ ζεστό χώρο ή κοντά σε πηγές θερμότητας;
- Έχει ενεργοποιηθεί η λειτουργία ταχείας κατάψυξης;
- (Οι πράσινες λυχνίες LED ανάβουν εναλλακτικά)

7. Υπερβολικός πάγος στα άνω άκρα.

- Είναι σωστά τοποθετημένες οι τάπες αποστράγγισης νερού απόψυξης;

- Έχει κλείσει καλά το καπάκι της συσκευής;
 - Υπάρχει ζημιά ή παραμόρφωση στο λάστιχο για το καπάκι της συσκευής; (Ανατρέξτε στο κεφάλαιο "Εγκατάσταση")
 - Έχουν αφαιρεθεί τα 4 προστατευτικά; (Ανατρέξτε στο κεφάλαιο "Εγκατάσταση")
- ## 8. Σχηματισμός πάγου στα εξωτερικά τοιχώματα της συσκευής.
- Η δημιουργία υδρατμών είναι φυσιολογική υπό συγκεκριμένες ατμοσφαιρικές συνθήκες (υγρασία πάνω από 85%) ή εάν η συσκευή έχει τοποθετηθεί σε χώρο με υγρασία ή ανεπαρκή εξαερισμό. Δεν επηρεάζεται με κανένα τρόπο η απόδοση της συσκευής.
- ## 9. Το στρώμα του πάγου στα εσωτερικά τοιχώματα δεν είναι ομοιόμορφο.
- Αυτό το φαινόμενο είναι φυσιολογικό.

ΚΕΝΤΡΟ ΕΞΥΠΗΡΕΤΗΣΗΣ ΠΕΛΑΤΩΝ

Πριν επικοινωνήσετε με το κέντρο -εξυπηρέτησης πελατών:

1. Βεβαιωθείτε ότι δεν είναι δυνατόν να λύσετε μόνοι σας το πρόβλημα.
2. Ενεργοποιήστε ξανά τη συσκευή για να ελέγξετε αν το πρόβλημα έχει λυθεί. Αν δεν έχει λυθεί το πρόβλημα, αποσυνδέστε ξανά τη συσκευή από την παροχή ρεύματος και περιμένετε μία ώρα πριν την ενεργοποιήσετε πάλι.
3. Αν το πρόβλημα παραμένει μετά από τις παραπάνω ενέργειες, καλέστε το κέντρο Σέρβις.

Δώστε τα εξής στοιχεία:

- φύση της βλάβης,
- το μοντέλο,
- τον αριθμό του Σέρβις (ο αριθμός μετά τη λέξη SERVICE, πάνω στην ετικέτα με τον αριθμό μητρώου που βρίσκεται στο πίσω μέρος της συσκευής)
- την πλήρη διεύθυνσή σας,
- τον αριθμό τηλεφώνου σας.

SERVICE 0000 000 00000



ΗΛΕΚΤΡΙΚΕΣ ΣΥΝΔΕΣΕΙΣ ΓΙΑ ΤΗ ΜΕΓΑΛΗ ΒΡΕΤΑΝΙΑ ΚΑΙ ΙΡΛΑΝΔΙΑ ΜΟΝΟ

Προειδοποίηση – Αυτή η συσκευή πρέπει να γειωθεί.

Αντικατάσταση ασφάλειας

Εάν το καλώδιο τροφοδοσίας της συσκευής διαθέτει φως BS 1363A με ασφάλεια 13 A, για να αλλάξετε την ασφάλεια σε αυτό τον τύπο φως χρησιμοποιήστε ασφάλεια με έγκριση A.S.T.A. για τύπο BS 1362 και ακολουθήστε τις οδηγίες:

1. Βγάλετε το κάλυμμα ασφάλειας (A) και την ασφάλεια (B).
2. Τοποθετήστε ανταλλακτική ασφάλεια 13A στο κάλυμμα.
3. Επανατοποθετήστε και τα δύο στο φως.

Προσοχή:

Πρέπει να επανατοποθετήσετε το κάλυμμα ασφάλειας όταν αλλάξετε μια ασφάλεια και στην περίπτωση που χαθεί το κάλυμμα δεν πρέπει να χρησιμοποιηθεί η ασφάλεια μέχρι να τοποθετηθεί σωστό ανταλλακτικό. Τα σωστά ανταλλακτικά αναγνωρίζονται από το έγχρωμο ένθετο ή τις έγχρωμες λέξεις που είναι εγχαραγμένες στη βάση του φως.

Μπορείτε να προμηθευτείτε το ανταλλακτικό κάλυμμα ασφάλειας από το τοπικό σας κατάστημα ηλεκτρικών ειδών.

Μόνο για τη Δημοκρατία της Ιρλανδίας

Οι πληροφορίες που δίνονται με βάση αυτές της Μ. Βρετανίας εφαρμόζονται συχνά, όμως χρησιμοποιείται επίσης και ένας τρίτος τύπος φως και πρίζας, ο τύπος με 2 ακροδέκτες, τύπος με γείωση στο πλάι.

Πρίζα/Φως (ισχύει και για τις δύο χώρες)

Εάν το ήδη τοποθετημένο φως δεν είναι κατάλληλο για την πρίζα σας, παρακαλούμε επικοινωνήστε με το σέρβις μας για περαιτέρω οδηγίες.

Μην επιχειρήσετε να αλλάξετε μόνοι σας το φως. Η διαδικασία αυτή πρέπει να διεξαχθεί από εξειδικευμένο τεχνικό σύμφωνα με τις οδηγίες του κατασκευαστή και τους ισχύοντες τυπικούς κανονισμούς ασφάλειας.

