

# Primo®

## ΟΔΗΓΙΕΣ ΧΡΗΣΗΣ USE INSTRUCTIONS



**ΑΝΕΜΙΣΤΗΡΑΣ ΟΡΘΟΣΤΑΤΗΣ / FAN**  
**ΜΟΝΤΕΛΟ/MODEL: PRSF-80446/PRSF-80447/PRSF-80448**  
**AC220-240V ~50/60Hz 50W**

Παρακαλούμε διαβάστε προσεκτικά όλες τις οδηγίες χρήσης πριν την χρήση της συσκευής και φυλάξτε τις για πιθανή μελλοντική χρήση.

Please read all instructions carefully before using the product and keep it for possible future reference.

Η εταιρεία BUY WAY A.E. σας ευχαριστεί για την αγορά του νέου ανεμιστήρα **Primo**. Οι οδηγίες χρήσης που κρατάτε στα χέρια σας θα σας βοηθήσουν να συναρμολογήσετε και να την θέσετε σε λειτουργία πιο εύκολα. Παρακαλούμε πριν τη χρήση της συσκευής διαβάστε προσεκτικά τις οδηγίες χρήσης και κρατήστε τες σε ασφαλές μέρος για μελλοντική χρήση.

**ΠΑΡΑΚΑΛΩ ΔΙΑΒΑΣΤΕ ΠΡΟΣΕΚΤΙΚΑ ΟΛΕΣ ΤΙΣ ΟΔΗΓΙΕΣ ΠΡΙΝ ΧΡΗΣΙΜΟΠΟΙΗΣΤΕ ΤΟ ΠΡΟΪΟΝ.**

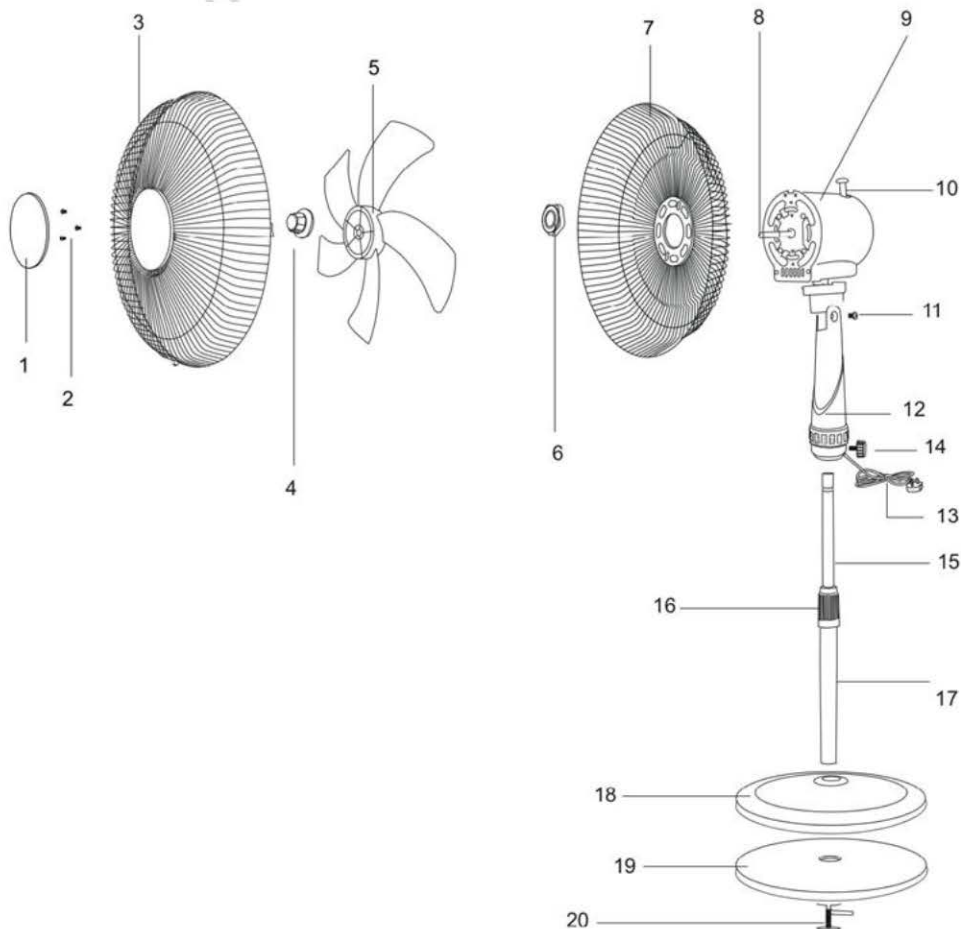
Κατά τη χρήση της ηλεκτρικής συσκευής πρέπει πάντα να τηρούνται οι ακόλουθες βασικές προφυλάξεις ασφαλείας.

**ΠΡΟΕΙΔΟΠΟΙΗΣΗ-** για τη μείωση του κινδύνου πυρκαγιάς, ηλεκτροπληξίας ή τραυματισμού προσώπων ή ακινήτων:

- Πάντοτε να χρησιμοποιείτε το προϊόν σε πηγή ρεύματος με την ίδια τάση, συχνότητα και διαβάθμιση όπως υποδεικνύεται στην πινακίδα τύπου προϊόντος.
- Μην χρησιμοποιείτε αυτόν τον ανεμιστήρα με οποιαδήποτε συσκευή ελέγχου ταχύτητας για να μειώσετε τον κίνδυνο ηλεκτροπληξίας.
- Η συσκευή δεν προορίζεται για χρήση από άτομα (συμπεριλαμβανομένων παιδιών) με μειωμένες σωματικές, αισθητηριακές, ψυχικές ικανότητες ή έλλειψη εμπειρίας και γνώσης, εκτός εάν έχουν δοθεί οδηγίες σχετικά με τη χρήση της συσκευής από άτομο υπεύθυνο από την ασφάλειά τους.
- Τα παιδιά πρέπει να επιβλέπονται ώστε να μην παίζουν με τη συσκευή.
- Μην αφήνετε τον ανεμιστήρα να λειτουργεί χωρίς επίτηρηση.
- Μην χρησιμοποιείτε το προϊόν αν πέσει, υποστεί βλάβη ή παρουσιάζει ενδείξεις δυσλειτουργίας του προϊόντος. Μην χρησιμοποιείτε το προϊόν με βλάβη βύσματος ή καλωδίου. Επιστρέψτε το πλήρες προϊόν στον τόπο αγοράς για έλεγχο.
- Εάν δεν λειτουργεί σωστά, επικοινωνήστε με έναν εξειδικευμένο ηλεκτρολόγο ή κέντρο τεχνικής υποστήριξης για εξέταση και επισκευή, μην προσπαθήσετε ποτέ να τον αποσυναρμολογήσετε μόνοι σας.

- Μη βυθίζετε ή εκθέτετε το προϊόν ή το εύκαμπτο καλώδιο στη βροχή, την υγρασία ή οποιοδήποτε άλλο υγρό.
- Το προϊόν αυτό δεν πρέπει να χρησιμοποιείται σε άμεση επαφή με το νερό, όπως μπιανιέρες, νιπτήρες, πισίνες κλπ., όπου μπορεί να εμφανιστεί η πιθανότητα βύθισης ή εκτόξευσης.
- Μην εγκαταστήσετε ποτέ τη μονάδα όπου θα μπορούσε να υπόκειται σε:
  - Πηγές θερμότητας όπως καλοριφέρ, θερμαντικά σώματα, σόμπες ή άλλα προϊόντα που παράγουν θερμότητα
  - Άμεσο ηλιακό φως
  - Μηχανική δόνηση
  - Υπερβολική σκόνη
  - Έλλειψη αερισμού, όπως ντουλάπι ή βιβλιοθήκη
  - Ανώμαλη επιφάνεια
- Πριν τη συναρμολόγηση ή την αποσυναρμολόγηση εξαρτημάτων και πριν από τον καθαρισμό, απενεργοποιήστε και αποσυνδέστε από την πρίζα το προϊόν. Συνδέστε πλήρως τον ανεμιστήρα πριν την ενεργοποίηση.
- Αποφύγετε την επαφή με τα κινούμενα μέρη. Μην τοποθετείτε τμήματα σώματος (π.χ. δάχτυλο) ή αντικείμενα μέσα από το πλέγμα όταν λειτουργεί ο ανεμιστήρας.
- Μην καλύπτετε τη μάσκα ή λειτουργείτε κοντά σε κουρτίνες κ.λπ.
- **Το προϊόν αυτό προορίζεται μόνο για οικιακή χρήση.**
- Αποσυνδέετε πάντα τον ανεμιστήρα όταν το μετακινείτε από τη μία θέση στην άλλη.
- Η χρήση εξαρτημάτων ή αξεσουάρ που δεν συνιστώνται ή πωλούνται από τον διανομέα προϊόντων μπορεί να προκαλέσει κινδύνους ή τραυματισμούς.
- Βεβαιωθείτε ότι ο ανεμιστήρας βρίσκεται σε σταθερή επιφάνεια κατά τη λειτουργία, για να αποφύγετε πιθανή ανατροπή.
- Μην βυθίζετε στο νερό.
- Εάν το καλώδιο τροφοδοσίας είναι κατεστραμμένο, πρέπει να αντικατασταθεί από τον κατασκευαστή ή τον αντιπρόσωπό του ή από εξειδικευμένο άτομο, προκειμένου να αποφευχθεί οποιοσδήποτε κίνδυνος.

## ΧΑΡΑΚΤΗΡΙΣΤΙΚΑ ΤΟΥ ΠΡΟΙΟΝΤΟΣ



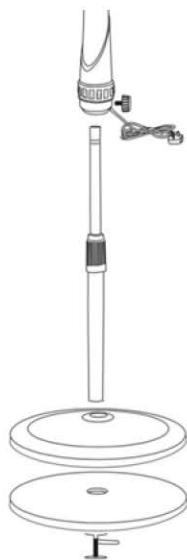
1. Προστατευτικό πλέγμα
2. Βίδες
3. Μπροστινή μάσκα
4. Παξιμάδι συγκράτησης λεπίδας
5. Λεπίδα
6. Το περικόχλιο στερέωσης του πλέγματος
7. Οπίσθια μάσκα
8. Άξονας κινητήρα

9. Θήκη κινητήρα
10. Κουμπί ταλάντωσης
11. Βίδα περιστροφής
12. Κουμπί ταχυτήτων
13. Καλώδιο τροφοδοσίας
14. Βίδα συγκράτησης
15. Εσωτερικός πόλος
16. Κουμπί ρύθμισης ύψους
17. Εξωτερικός σωλήνας
18. Πλάκα βάσης
19. Βάρος βάσης
20. Βίδα L

## **ΣΥΝΑΡΜΟΛΟΓΗΣΗ ΤΟΥ ΠΡΟΙΟΝΤΟΣ**

### **ΣΥΝΑΡΜΟΛΟΓΗΣΗ ΤΗΣ ΒΑΣΗΣ**

- Τοποθετήστε τη στήλη στη θέση της στη βάση και ασφαλίστε τη με τη βίδα "L" με ροδέλα ενώ ταυτόχρονα εμπλέκετε με το αντίβαρο.
- Βεβαιωθείτε ότι η στήλη και η βάση και το αντίβαρο είναι σταθερά συνδεδεμένα.
- Ξεσφίξτε το κολάρο ρύθμισης ύψους στην κορυφή του εσωτερικού σωλήνα. Τραβήξτε τον εσωτερικό σωλήνα έξω από τον εξωτερικό σωλήνα για να ρυθμίσετε το σωλήνα στο επιθυμητό ύψος και σφίξτε το κολάρο.
- Αν χρειαστεί, χαλαρώστε ελαφρά τη βίδα ρύθμισης περιστρέφοντάς την προς τα αριστερά. Σύρετε το κουτί του διακόπτη προς τα κάτω πάνω στον εσωτερικό σωλήνα και σφίξτε τη βίδα ρύθμισης. Βεβαιωθείτε ότι η βίδα ρύθμισης είναι καλά στερεωμένη.

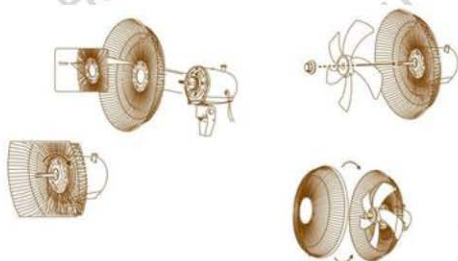


### **ΣΥΝΑΡΜΟΛΟΓΗΣΗ ΤΗΣ ΦΤΕΡΩΤΗΣ ΚΑΙ ΤΟΥ ΠΛΕΓΜΑΤΟΣ**

- Ξεβιδώστε το πλαστικό περικόχλιο από το μπροστινό μέρος του περιβλήματος του κινητήρα περιστρέφοντάς το αντίθετα προς τη φορά των δεικτών του ρολογιού.
- Τοποθετήστε την πίσω γρίλια στο μπροστινό μέρος του περιβλήματος του κινητήρα με τη λαβή προς τα πάνω, ακολουθώντας τη σωστή εμπλοκή των γόμφων τοποθέτησης στο περίβλημα του κινητήρα στις οπές της πίσω γρίλιας.
- Σφίξτε το παξιμάδι συγκράτησης της οπίσθιας γρίλιας δεξιόστροφα. ΜΗΝ ΣΦΙΞΕΤΕ ΠΑΡΑ ΠΟΛΥ ΔΥΝΑΤΑ.
- Σπρώξτε τη λεπίδα του ανεμιστήρα πάνω στον άξονα του κινητήρα τοποθετώντας τη σχισμή στο πίσω μέρος της λεπίδας στον πείρο κίνησης που διέρχεται από τον άξονα του κινητήρα.
- Σφίξτε το καπάκι του περρυγίου περιστρέφοντάς το αριστερόστροφα.
- Τοποθετήστε τη μπροστινή μάσκα στην πίσω γρίλια έτσι ώστε οι οπές που δέχονται το μικρό παξιμάδι και το μπουλόνι να ευθυγραμμίζονται. Τοποθετήστε το μπουλόνι μέσα από τις οπές και βιδώστε το παξιμάδι. Μην σφίγγετε πλήρως.
- Σπρώξτε τα κλιπ συγκράτησης της γρίλιας στη θέση τους

εξασφαλίζοντας ότι εμπλέκονται σωστά.

- Σφίξτε πλήρως το μικρό παξιμάδι και το μπουλόνι που διέρχεται από τη μάσκα του ανεμιστήρα.

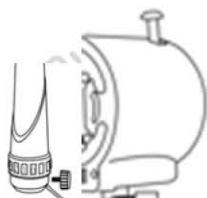


### ΛΕΙΤΟΥΡΓΙΑ ΤΟΥ ΠΡΟΙΟΝΤΟΣ

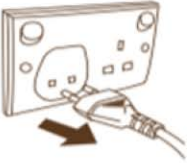
Πίνακας ελέγχου, ΡΥΘΜΙΣΗ ΤΑΧΥΤΗΤΑΣ

Κουμπί διακόπτη 0-1-2-3-

1. Ρύθμιση ταχύτητας περιστρέφοντας το κουμπί με "1" - "2" - "3".
2. Για να απενεργοποιήσετε τον ανεμιστήρα, περιστρέψτε το κουμπί στο "0".
3. Για ταλάντωση, πατήστε το κουμπί ταλάντωσης που βρίσκεται στο περίβλημα του κινητήρα, ο ανεμιστήρας αρχίζει να ταλαντεύεται. Για να σταματήσετε την ταλάντωση, τραβήξτε προς τα πάνω το κουμπί ταλάντωσης.



4. Πάντοτε να αποσυνδέετε τη συσκευή από τη πρίζα όταν δεν χρησιμοποιείται.



## **ΚΑΘΑΡΙΣΜΟΣ**

- Απενεργοποιήστε και αποσυνδέστε το καλώδιο από την παροχή ρεύματος πριν από τη συναρμολόγηση ή την αποσυναρμολόγηση και τον καθαρισμό.
- Κρατήστε τις οπές εξαερισμού στο πίσω μέρος του κύριου σώματος χωρίς σκόνη ή χνούδι - χρησιμοποιήστε μια ηλεκτρική σκούπα για να τα αφαιρέσετε όταν είναι απαραίτητο.
- Τα εξαρτήματα του ανεμιστήρα πρέπει να καθαρίζονται με ήπιο σαπούνι και ένα υγρό πανί ή σφουγγάρι. Μην αφήνετε να εισέρχεται νερό ή άλλο υγρό στο περίβλημα του κινητήρα.
- Αφαιρέστε προσεκτικά το σαπούνι με καθαρό νερό.

**ΠΡΟΣΟΧΗ:** Μην χρησιμοποιείτε σκληρά απορρυπαντικά, χημικά καθαριστικά ή διαλύτες, καθώς μπορεί να προκαλέσουν ζημιά στο τελικό αποτέλεσμα των εξαρτημάτων του ανεμιστήρα.





Το προϊόν αυτό είναι κατασκευασμένο σε πλήρη συμμόρφωση με τις ισχύουσες οδηγίες της Ευρωπαϊκής Ένωσης που διέπουν ηλεκτρικές συσκευές αυτού του τύπου.



### Προστασία του περιβάλλοντος

Εάν κάποια μέρα διαπιστώσετε ότι η συσκευή σας χρειάζεται αντικατάσταση ή δεν σας χρησιμεύει πλέον, σκεφτείτε την προστασία του περιβάλλοντος:

- 1) Μην πετάξετε την συσκευή σας μαζί με τα υπόλοιπα αστικά απόβλητα (αυτή είναι και η σημασία του αναγραφόμενου συμβόλου ανακύκλωσης).
- 2) Απευθυνθείτε στην Δημοτική Αρχή σας για να σας υποδείξει τα σημεία διάθεσης της συσκευής σας για ανακύκλωση.
- 3) Διαθέτοντας την άχρηστη πλέον συσκευή σας στα σωστά σημεία ανακύκλωσης βοηθάτε στην προστασία του περιβάλλοντος καθώς και στην εκμετάλλευση εκ νέου των υλικών της συσκευής σας.
- 4) Οι ηλεκτρικές συσκευές λόγω των υλικών κατασκευής τους εάν δεν διατεθούν σωστά μπορεί να έχουν άσχημες επιπτώσεις στο περιβάλλον και κατ' επέκταση στην υγεία μας.

 Buy Way

Με την εγγύηση της:

BUY WAY A.E.

Αριστοτέλους 103

13674 Αχαρναί

Αθήνα, Ελλάδα

Τηλ.: +30 210-2464214

[www.buyway.gr](http://www.buyway.gr)

## **BEFORE FIRST USE**

Read and follow all the instructions in this “Use And Care” manual even if you feel you are familiar with the products, and find a place to keep it handy for future reference.

Your attention is drawn particularly to the sections concerning “IMPORTANT SAFEGUARDS”

## **IMPORTANT SAFEGUARDS**

### **PLEASE READ ALL INSTRUCTIONS CAREFULLY BEFORE USING THE PRODUCT.**

When using the electrical appliance, the following basic safety precautions should always be followed.

#### **WARNING- to reduce the risk of fire, electric shock or injury to persons or property:**

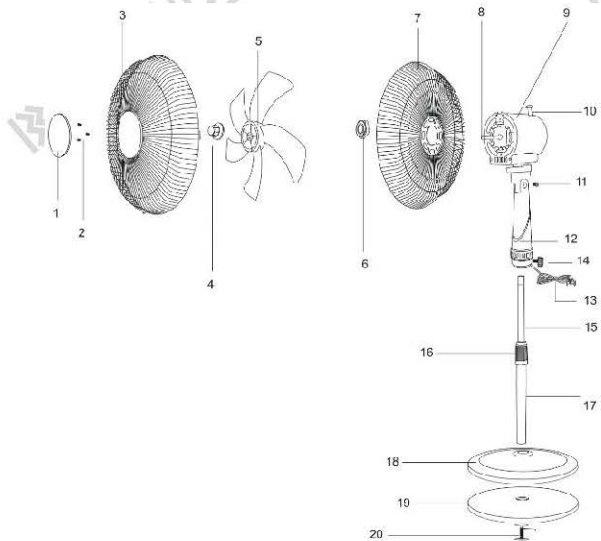
- Always operate the product from a power source of the same voltage, frequency and rating as indicated on the product identification plate.
- Do not use this fan with any solid state speed control device to reduce the risk of electric shock.
- The appliance is not intended for use by persons (including children) with reduced physical, sensory, mental capabilities or lack of experience and knowledge, unless they have been given supervision or instructions concerning use of the appliance by a person responsible by their safety.
- Children should be supervised to ensure that they do not play with the appliance.
- Do not leave the fan running unattended.
- Do not operate the product if it is dropped, damaged or showing signs of product malfunction. Do not operate the product with a damaged plug or cord. Return the complete product to the place of purchase for inspection, refund or replacement.
- If it is not working properly, contact a qualified electrician or service centre for examination and repair, never try to dismantle it by yourself.
- Do not immerse or expose the product or flexible cord to rain, moisture or any other liquid.
- This product should not be used in the immediate vicinity of water, such as bathtubs, washbowls, swimming pools etc. where the likelihood of immersion or splashing could occur.
- Never install the unit where it could be subject to:
  - Heat sources such as radiators, heat registers, stoves or other products that produce heat
  - Direct sunlight
  - Mechanical vibration or shock
  - Excessive dust
  - Lack of ventilation, such as a cabinet or bookcase
  - Uneven surface
- Switch off and unplug from outlet when the product is not in use, before assembling or disassembling parts and before cleaning. Fully assemble the fan before switching on.
- Avoid contact with moving parts. Do not insert any body parts (e.g. finger) or objects through the grill when the fan is operating.
- Do not cover the grille, or operate in close proximity to curtains, etc.
- This product is intended for normal domestic/household use only.
- Always disconnect the fan when moving it from one location to another.

- The use of attachments or accessories not recommended or sold by the product distributor may cause personal or property hazards or injuries.
- Be sure fan is on a stable surface when operating to avoid overturning.
- Do not immerse in water.
- If the supply cord is damaged, it must be replaced by the manufacturer or its service agent, or similarly qualified person, in order to avoid a hazard. |

**READ AND SAVE THESE INSTRUCTIONS FOR FUTURE REFERENCE**

**FEATURES OF THIS PRODUCT**

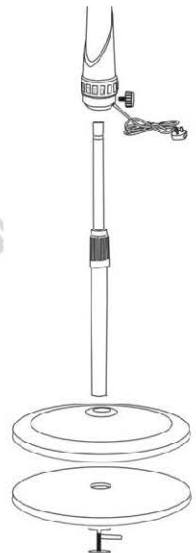
1. Grille cover
2. Screws
3. Front grille
4. Blade retaining nut
5. Blade
6. Grille mounting nut
7. Rear grille
8. Motor spindle
9. Motor housing
10. Oscillation knob
11. Pivot screw
12. Speed knob
13. Power cord
14. Retaining screw
15. Inner pole
16. Height adjustment knob
17. Outer pipe
18. Base plate
19. Base weight
20. L-screw



**PRODUCT ASSEMBLY**

**ASSEMBLE OF BASE**

- Set the column in place on the base and secure it using the "L" screw with washer while also engaging the counterweight.
- Make sure column and base and counterweight are firmly coupled.
- Loosen the Height Adjustment Collar on top of the Inner Tube. Pull the Inner Tube out from the Outer Tube to adjust the tube to the desired height and tighten the collar.
- If necessary, slightly loosen the Set Screw by turning it anticlockwise. Slide the Switch Box down over the Inner Tube and tighten the Set Screw. Make sure the Set Screw is tightly secured.



### ASSEMBLE OF BLADE AND GRILLE

- Unscrew the plastic mounting nut from the front of the motor housing by rotating it anticlockwise.
- Position the rear grille against the front of the motor housing with the handle uppermost, ensuring that the locating pegs on the motor housing are engaged correctly in the holes of the rear grille.
- Tighten the Rear Grille Mounting Nut clockwise. **DO NOT OVERTIGHTEN IT.**
- Push the fan blade onto the motor shaft, locating the slot at the back of the blade on the drive pin that passes through the motor shaft.
- Tighten the blade cap by turning it anticlockwise.
- Position the front grille against the rear grille so that the holes in the rims that accept the small nut and bolt are in line. Insert the bolt through the holes and screw on the nut. Do not fully tighten at the stage.
- Push the grille retaining clips into position ensuring that they engage correctly on the rim of the grille.
- Fully tighten the small nut and bolt that passes through the rim of the grille.



#### OPER Cont Switch

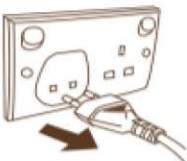
1. To switch the fan on, rotating knob with 'ON'.
2. To switch the fan off, rotating knob with 'OFF'.



3. For oscillation, press the oscillation knob which located in the motor housing, the fan starts oscillating. To stop oscillation, pull up the oscillation knob.



4. Always unplug the appliance when it is not used.



### **CLEANING**

- Switch off and unplug from the power supply before assembling or disassembling and cleaning.
- Keep the air vents at the rear of the main body free from dust or fluff— use a vacuum cleaner to remove these when necessary. Do not probe any opening to remove fluff.
- Fan component parts should be cleaned using mild soap and a damp cloth or sponge. Do not allow any water or other liquid to enter the motor housing.
- Thoroughly remove soap film with clean water.

**CAUTION: Do not use harsh detergents, chemical cleaners or solvents as they may damage the surface finish of the fan components.**



This product is in strict conformity with all the valid directives of European Union applying on this type of electrical appliances.

### Protecting the environment



Should you find one day that your appliance needs to be replaced or if it is of no further use to you, think of the protection of the environment:

- 1) Do not dispose your appliance along with the rest of the public waste (this is also the meaning of the shown recycling sign).
- 2) Contact your Public Authorities and they will instruct you of the recycling centers to which your appliances must be disposed.
- 3) Correct disposal of your appliance helps the protection of the environment as well as the recycling of the appliance components.
- 4) The electrical appliances due to their construction materials, if not correctly disposed, may lead to environmental and furthermore health hazards.

With the warranty of: BUY WAY S.A.



103, Aristotelous Str.,  
13674 Acharnai  
Athens, Greece  
Tel.: +30 210-2464214  
**www.buyway.gr**