



MORRIS

S77094EDF

S77141EDF

S77191EDF

S77233EDF

S77283EDF

Διαβάστε προσεκτικά τις Οδηγίες Χρήσης πριν χρησιμοποιήσετε τη συσκευή

ΟΔΗΓΙΕΣ ΧΡΗΣΗΣ

ΚΑΤΑΨΥΚΤΗΣ

Περιεχόμενα

I. Σημαντικές οδηγίες ασφαλείας (Προειδοποιήσεις ασφαλείας)	2
II. Μεταφορά και τοποθέτηση.....	3
III. Παροχή ρεύματος και θέση σε λειτουργία.....	4
IV. Λειτουργία του επιλογέα ελέγχου θερμοκρασίας.....	5
V. Αποθήκευση τροφίμων.....	5
VI. Συντήρηση και καθαρισμός.....	6
VII. Φυσιολογικές λειτουργίες και απόψυξη.....	7
VIII. Αντιμετώπιση προβλημάτων.....	8
IX. Πληροφορίες εγγύησης.....	8
X. Συμβουλές για ειδικές καταστάσεις.....	9
XI. Πιστοποιήσεις.....	9
XII. Σωστή απόρριψη αυτού του προϊόντος.....	10

I. Σημαντικές οδηγίες ασφαλείας (ΠΡΟΕΙΔΟΠΟΙΗΣΕΙΣ ΑΣΦΑΛΕΙΑΣ)

Δ Αυτή η προειδοποίηση προορίζεται μόνο για την ΕΥΡΩΠΑΪΚΗ αγορά:

Αυτή η συσκευή μπορεί να χρησιμοποιηθεί από παιδιά ηλικίας 8 ετών και άνω και από άτομα με μειωμένες φυσικές, αισθητικές ή νοητικές ικανότητες, ή έλλειψη εμπειρίας και γνώσεων, μόνο αν παρακολουθούνται ή καθοδηγούνται σχετικά με τη χρήση της συσκευής με ασφαλή τρόπο και κατανοούν τους πιθανούς κινδύνους. Δεν πρέπει να επιτρέπεται στα παιδιά να παίζουν με τη συσκευή. Δεν πρέπει να επιτρέπεται το καθάρισμα και η συντήρηση της συσκευής από τα παιδιά χωρίς επίβλεψη.

Τα παιδιά ηλικίας από 3 έως 8 ετών επιτρέπεται να γεμίζουν και να αδειάζουν ψυκτικές συσκευές

Δ Μην αποθηκεύετε εκρηκτικές ουσίες, όπως δοχεία αεροζόλ με εύφλεκτα προωθητικά αέρια, στη συσκευή.

Δ Εάν το καλώδιο παροχής ρεύματος είναι φθαρμένο πρέπει να αντικατασταθεί από τον κατασκευαστή, από το εξουσιοδοτημένο κέντρο επισκευών ή από ειδικευμένο τεχνικό, για την αποφυγή κινδύνου.

Δ Η απόρριψη της συσκευής πρέπει να γίνεται σύμφωνα με τους τοπικούς κανονισμούς για τη χρήση εύφλεκτων εκρηκτικών αερίων. --- Πριν από την απόρριψη της συσκευής, αφαιρέστε τις πόρτες για να αποτρέψετε την παγίδευση παιδιών.

Δ ΠΡΟΕΙΔΟΠΟΙΗΣΗ – Διατηρήστε ελεύθερες τις οπές εξαερισμού, στο περίβλημα της συσκευής ή στην ενσωματωμένη δομή της, απομακρύνοντας τυχόν εμπόδια.

Δ ΠΡΟΕΙΔΟΠΟΙΗΣΗ – Μη χρησιμοποιείτε μηχανικές συσκευές ή άλλα μέσα για να επιταχύνετε τη διαδικασία απόψυξης, εκτός από αυτά που συνιστώνται από τον κατασκευαστή.

Δ ΠΡΟΕΙΔΟΠΟΙΗΣΗ – Μην προκαλείτε φθορές στο κύκλωμα του ψυκτικού μέσου.

Δ ΠΡΟΕΙΔΟΠΟΙΗΣΗ – Μη χρησιμοποιείτε άλλες ηλεκτρικές συσκευές στο εσωτερικό των διαμερισμάτων αποθήκευσης τροφίμων της συσκευής, εκτός αν είναι του τύπου που συνιστάται από τον κατασκευαστή.

Δ Η αντικατάσταση των λαμπτήρων LED, για μοντέλα με λαμπτήρα LED, επιτρέπεται να γίνεται μόνο από τον κατασκευαστή. Δεν επιτρέπεται η αντικατάστασή τους από τον χρήστη.

Δ ΠΡΟΕΙΔΟΠΟΙΗΣΗ –Όταν τοποθετείτε τη συσκευή, να βεβαιώνετε ότι το καλώδιο τροφοδοσίας δεν είναι παγιδευμένο ή κατεστραμμένο.

Δ ΠΡΟΕΙΔΟΠΟΙΗΣΗ –Μην τοποθετείτε πολλαπλές φορητές πρίζες ή φορητές συσκευές τροφοδοσίας στο πίσω μέρος της συσκευής.

Δ Η συγκεκριμένη συσκευή προορίζεται αποκλειστικά για οικιακή ή παρεμφερή χρήση, όπως παρακάτω:

- σε κουζίνες προσωπικού καταστημάτων, γραφείων και λοιπών εργασιακών χώρων.
- Σε φάρμες και από πελάτες σε ξενοδοχεία, ενοικιαζόμενα δωμάτια και άλλα περιβάλλοντα που παρέχουν υπηρεσίες διαμονής.
- Σε εγκαταστάσεις που παρέχουν διαμονή και πρωινό.
- Σε εφαρμογές κέτερινγκ και παρόμοιες εφαρμογές που δεν αφορούν λιανικές πωλήσεις.

Για να αποφύγετε τη μόλυνση των τροφίμων, τηρείτε τα ακόλουθα:

- Το άνοιγμα της πόρτας για μεγάλο διάστημα μπορεί να προκαλέσει σημαντική αύξηση της θερμοκρασίας στα διαμερίσματα της συσκευής.
- Καθαρίζετε κανονικά τις επιφάνειες που μπορεί να έρχονται σε επαφή με τα τρόφιμα και τα προσβάσιμα συστήματα αποστράγγισης.
- Καθαρίστε τα δοχεία νερού αν δεν έχουν χρησιμοποιηθεί για 48 ώρες. Πλύνετε το σύστημα νερού που συνδέεται με παροχή νερού αν το νερό δεν έχει χρησιμοποιηθεί για 5 ημέρες.
- Αποθηκεύστε το ωμό κρέας και τα ψάρια σε κατάλληλα δοχεία στον καταψύκτη, έτσι ώστε να μην έρχονται σε επαφή με τα άλλα τρόφιμα ή να στάζουν σε άλλα τρόφιμα.
- Τα διαμερίσματα κατεψυγμένων τροφίμων ενός, δύο και τριών αστέρων δεν είναι κατάλληλα για την κατάψυξη φρέσκων τροφίμων.
- Εάν ο καταψύκτης πρόκειται να παραμείνει κενός για μεγάλο χρονικό διάστημα, απενεργοποιήστε, ξεπαγώστε, καθαρίστε και στεγνώστε τον καταψύκτη, και αφήστε την πόρτα ανοιχτή για να αποφύγετε την ανάπτυξη μούχλας μέσα στη συσκευή.

ΣΗΜΕΙΩΣΗ: Τα προϊόντα μας είναι κατάλληλα μόνο για την αποθήκευση συσκευασμένων κατεψυγμένων τροφίμων.



Προειδοποίηση: Κίνδυνος πυρκαγιάς/εύφλεκτα υλικά

II. Μεταφορά και τοποθέτηση

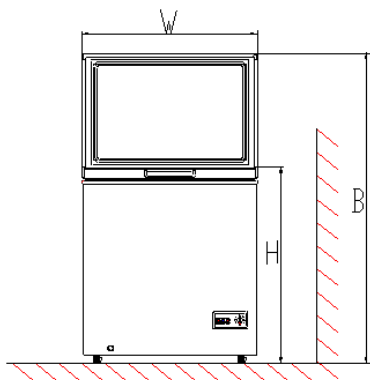
Δ Κατά τη μεταφορά του καταψύκτη από το ένα μέρος στο άλλο, η κλίση της συσκευής δεν πρέπει να υπερβαίνει τις 45 μοίρες, για την αποτροπή τυχόν βλάβης του συμπιεστή ή του συστήματος.

Δ Η θέση που επιλέγετε για την εγκατάσταση του καταψύκτη οριζόντιου τύπου πρέπει να αερίζεται καλά και να εκτίθεται όσο το δυνατόν λιγότερο σε ζεστό αέρα. Μην τοποθετείτε τον καταψύκτη οριζόντιου τύπου κοντά σε πηγή θερμότητας, όπως κουζίνες και λέβητες, και αποφύγετε την έκθεσή του στο άμεσο ηλιακό φως, διασφαλίζοντας έτσι το αποτέλεσμα της ψύξης, εξοικονομώντας παράλληλα ενέργεια. Μην τοποθετείτε τον καταψύκτη σε υγρό μέρος, έτσι ώστε να αποφευχθεί τυχόν σκουριά και διαρροή. Ο λόγος του συνολικού χώρου του δωματίου στο οποίο είναι εγκατεστημένος ο καταψύκτης οριζόντιου τύπου δια του ποσού πλήρωσης ψυκτικού του καταψύκτη δεν πρέπει να είναι μικρότερος από 8 m³/g.

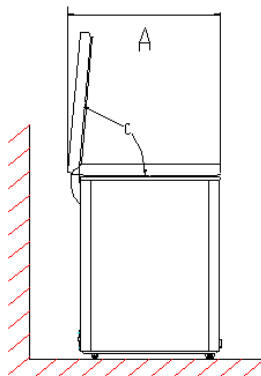
Σημείωση: Η ποσότητα πλήρωσης ψυκτικού μέσου του καταψύκτη οριζόντιου τύπου βρίσκεται στην πινακίδα στοιχείων του κατασκευαστή.

Δ Πριν από τη χρήση, αφαιρέστε όλα τα υλικά συσκευασίας. Η πίσω πλευρά του καταψύκτη πρέπει να τοποθετηθεί στραμμένη προς τον τοίχο και σε απόσταση μεγαλύτερη από 5 cm από τον τοίχο, ενώ και οι δύο πλευρές πρέπει να βρίσκονται σε απόσταση μεγαλύτερη των 10 cm. Αποφύγετε την επαφή με επικίνδυνα εξαρτήματα στο πίσω μέρος.

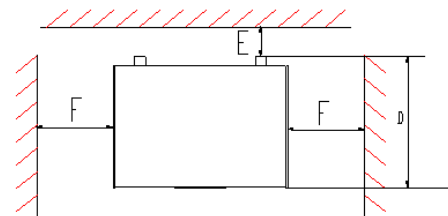
W	D	Y	A	B	C(°)	E	F	MONTEAO
574	564	845	568	1340	85	50	100	S77094EDF
754	564	845	568	1340	85	50	100	S77141EDF
950	564	845	568	1340	85	50	100	S77191EDF
950	644	845	568	1410	85	50	100	S77223EDF
1116	644	845	657	1410	85	50	100	S77283EDF



Εικ. 1



Εικ. 2



Εικ. 3

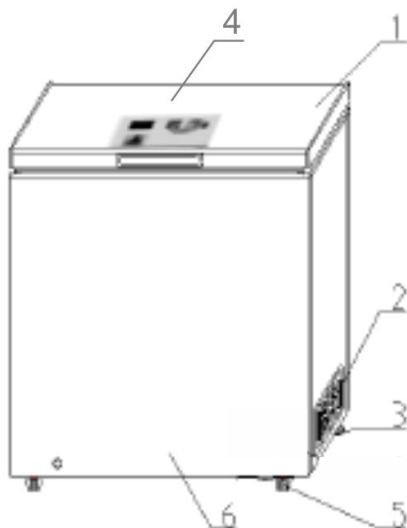
Σημείωση: Η Εικόνα 1, η Εικόνα 2 και η Εικόνα 3 αποτελούν μόνο σχηματικό διάγραμμα αντίστοιχο του μεγέθους του απαιτούμενου χώρου.

Δ Ο καταψύκτης πρέπει να τοποθετείται σε καλά αεριζόμενο, στεγνό μέρος. Μην τον χρησιμοποιείτε κάτω από άμεσο ηλιακό φως. Ο καταψύκτης πρέπει να τοποθετείται μακριά από νεροχύτες, πηγές θερμότητας και κάθε πτητικό, διαβρωτικό υλικό.

Δ Εάν ο εξοπλισμός δεν μπορεί να χρησιμοποιηθεί πλέον, μην τον πετάξετε στα οικιακά απορρίμματα. Πρέπει να τον παραδώσετε σε ειδικά κέντρα διαλογής για ηλεκτρικές συσκευές.

Δ Η συγκεκριμένη συσκευή προορίζεται αποκλειστικά για οικιακή ή παρεμφερή χρήση.

Χαρακτηριστικά προϊόντος



Όχι	Περιγραφή
1	Πόρτα
2	Γρίλια
3	Ροδάκι
4	Διακόπτες ελέγχου θερμοκρασίας
5	Ρυθμιζόμενο πόδι
6	Περίβλημα

Λόγω της εξέλιξης της τεχνολογίας, οι περιγραφές του προϊόντος στο παρόν εγχειρίδιο μπορεί να μην είναι απόλυτα σύμφωνες με τον καταψύκτη σας. Τα χαρακτηριστικά είναι σύμφωνα με την πραγματική συσκευή.

III. Παροχή ρεύματος και θέση σε λειτουργία

Δ Μονοφασική παροχή ρεύματος, 50Hz, εύρος τάσης 220~240V. Εάν η τάση είναι ασταθής, εγκαταστήστε σταθεροποιητή τάσης με ισχύ άνω των 1000 W.

Δ Αποφύγετε να θέτετε πολύ συχνά τη συσκευή σε λειτουργία και εκτός λειτουργίας. Εάν η συσκευή τεθεί εκτός λειτουργίας, περιμένετε ένα διάστημα 5 λεπτών πριν την θέσετε ξανά σε λειτουργία.

Δ Όταν ο καταψύκτης πρόκειται να παραμείνει εκτός λειτουργίας για μεγάλο χρονικό διάστημα, αποσυνδέστε τον πρώτα από την παροχή ρεύματος και, στη συνέχεια, καθαρίστε τον. Βεβαιωθείτε για την άριστη κατάσταση του κυκλώματος προτού θέσετε ξανά τη συσκευή σε λειτουργία.

Εύρος κλίματος περιβάλλοντος

Οι πληροφορίες σχετικά με το εύρος κλίματος της συσκευής αναγράφονται στην πινακίδα τεχνικών χαρακτηριστικών. Δείχνει σε ποια θερμοκρασία περιβάλλοντος (δηλαδή θερμοκρασία δωματίου, στην οποία λειτουργεί η συσκευή) η λειτουργία της συσκευής είναι βέλτιστη (σωστή).

Εύρος κλίματος	Επιτρεπτή θερμοκρασία περιβάλλοντος
SN	από +10°C έως +32°C
N	από +16°C έως +32°C
ST	από +16°C έως +38°C
T	από +16°C έως +43°C

Σημείωση: Δεδομένων των οριακών τιμών του εύρους θερμοκρασίας περιβάλλοντος για τις κλιματικές κλάσεις για τις οποίες έχει σχεδιαστεί η ψυκτική συσκευή και του γεγονότος ότι οι εσωτερικές θερμοκρασίες θα μπορούσαν να επηρεαστούν από παράγοντες όπως η θέση της ψυκτικής συσκευής, η θερμοκρασία περιβάλλοντος και η συχνότητα ανοίγματος της θύρας, η ρύθμιση οποιασδήποτε διάταξης ελέγχου της θερμοκρασίας θα πρέπει να τροποποιηθεί ώστε να ληφθούν υπόψη αυτοί οι παράγοντες, εάν χρειάζεται.

Αν το καλώδιο τροφοδοσίας ηλεκτρικού ρεύματος έχει υποστεί βλάβη, θα πρέπει να αντικατασταθεί από τον κατασκευαστή ή από εξουσιοδοτημένο τεχνικό σέρβις ή από εξίσου εξειδικευμένα άτομα, ώστε να αποφευχθούν επικίνδυνες καταστάσεις.

Ηλεκτρική σύνδεση

▲ΠΡΟΕΙΔΟΠΟΙΗΣΗ▲

Δ Η συσκευή πρέπει να συνδέεται με κατάλληλα γειωμένη πρίζα. Το καλώδιο τροφοδοσίας αυτής της συσκευής είναι εξοπλισμένο με τριπολικό βύσμα, το οποίο συνδέεται με τις τυπικές τριπολικές πρίζες για να ελαχιστοποιηθεί η πιθανότητα ηλεκτροπληξίας.

Μην κόβετε ούτε να αφαιρείτε, σε καμία περίπτωση, τον τρίτο ακροδέκτη γείωσης από το καλώδιο τροφοδοσίας.

Αυτή η ψυκτική συσκευή απαιτεί μια τυπική τριπολική πρίζα ηλεκτρικού ρεύματος 220-240 VAC 50 Hz με γείωση.

Αυτή η ψυκτική συσκευή δεν είναι σχεδιασμένη για χρήση με αναστροφή.

Το καλώδιο πρέπει να ασφαρίζεται πίσω από τη συσκευή και να μην αφήνεται εκτεθειμένο ή να κρέμεται για να αποφευχθεί τυχόν τραυματισμός.

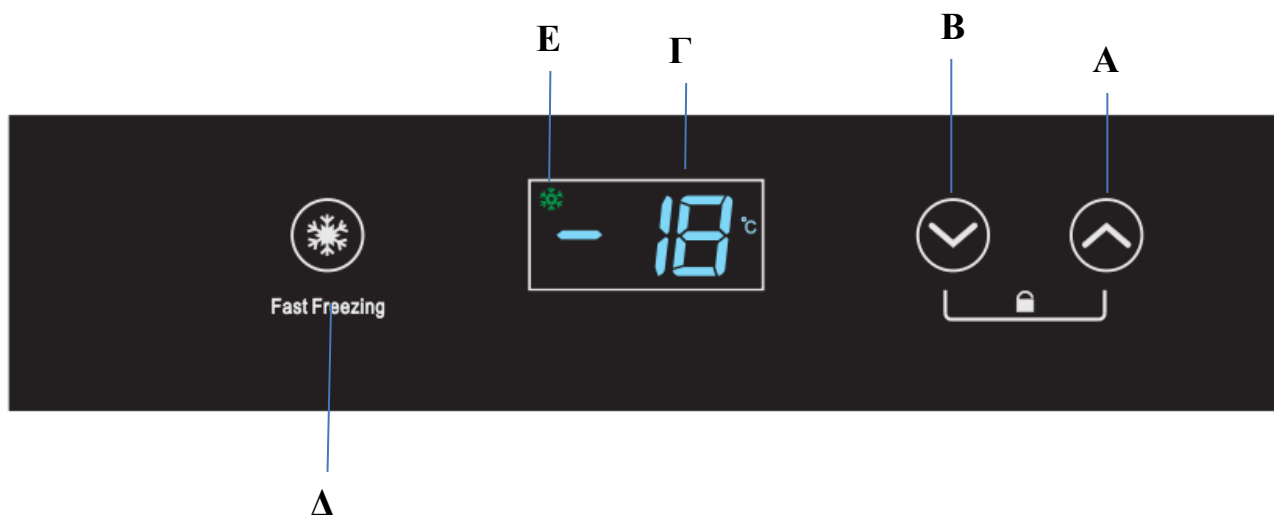
Δ Ποτέ μην αποσυνδέετε τον καταψύκτη από την πρίζα τραβώντας το καλώδιο τροφοδοσίας. Να πιάνετε πάντα το

βύσμα σταθερά και να το τραβάτε ευθεία προς τα έξω από την πρίζα.

Δ Μην χρησιμοποιείτε καλώδιο επέκτασης με αυτήν τη συσκευή. Εάν το καλώδιο ρεύματος είναι πολύ κοντό, ζητήστε από έναν εξειδικευμένο ηλεκτρολόγο ή τεχνικό σέρβις να εγκαταστήσει μια πρίζα κοντά στη συσκευή. Η χρήση καλωδίου επέκτασης μπορεί να επηρεάσει αρνητικά την απόδοση της μονάδας.

Η λανθασμένη χρήση του βύσματος γείωσης της συσκευής ενδέχεται να προκαλέσει κίνδυνο ηλεκτροπληξίας. Εάν το καλώδιο τροφοδοσίας έχει υποστεί βλάβη, αντικαταστήστε το από εξουσιοδοτημένο κέντρο τεχνικής εξυπηρέτησης.

IV. Λειτουργία του επιλογέα ελέγχου θερμοκρασίας



A: Κουμπί αύξησης της θερμοκρασίας

B: Κουμπί μείωσης της θερμοκρασίας

Γ: Ένδειξη ταχείας ψύξης

Δ: Κουμπί βαθείας κατάψυξης

Ε: Ψηφιακή ένδειξη θερμοκρασίας

ΟΔΗΓΙΕΣ ΛΕΙΤΟΥΡΓΙΑΣ

1. Ρύθμιση θερμοκρασίας:

- Πατήστε το πλήκτρο ρύθμισης θερμοκρασίας για να ρυθμίσετε τη θερμοκρασία.
- Η θερμοκρασία μπορεί να ρυθμιστεί μεταξύ -14°C ~ -26°C

Η προτεινόμενη ρύθμιση θερμοκρασίας είναι -18°C

2. Ρύθμιση της λειτουργίας ταχεία ψύξης:

- Η λειτουργία γρήγορης ψύξης επιτρέπει στη μονάδα να λειτουργεί σε πολύ χαμηλή θερμοκρασία (-24°C ~ -26°C) για 24 ώρες προτού επιστρέψει στις προηγούμενες ρυθμίσεις.
- Για να ενεργοποιήσετε τη λειτουργία ταχείας ψύξης, πατήστε και κρατήστε πατημένο το κουμπί ταχείας κατάψυξης για 3 δευτερόλεπτα και θα ανάψει η ένδειξη LED που υπάρχει δίπλα.
- Για να ακυρώσετε τη λειτουργία ταχείας ψύξης, πατήστε το κουμπί ταχείας κατάψυξης ή το κουμπί ρύθμισης θερμοκρασίας και η ενδεικτική λυχνία LED θα σβήσει.

V. Αποθήκευση τροφίμων

Δ Πριν χρησιμοποιήσετε τον θάλαμο ψύξης, γυρίστε τον επιλογέα στη θέση "7" και αφήστε τον καταψύκτη να λειτουργήσει για 4 ώρες. Στη συνέχεια, γυρίστε το κουμπί στις εργοστασιακές ρυθμίσεις.

Δ Πρέπει να υπάρχει χώρος ανάμεσα στα τρόφιμα που είναι αποθηκευμένα στον θάλαμο, μεταξύ των τροφίμων και της εσωτερικής επιφάνειας του θαλάμου, έτσι ώστε να διατηρείται ο καλός αερισμός του κρύου αέρα και να υπάρχει ομοιόμορφη ψύξη. Μην τοποθετείτε εμφιαλωμένα ποτά ή ποτά σε μεταλλικά κουτάκια με σημείο πήξης πάνω από τη θερμοκρασία του θαλάμου όταν αυτή είναι κάτω από το μηδέν.

Δ Για τρόφιμα που πρέπει να είναι απαλλαγμένα από υγρασία ή που χάνουν νερό εύκολα, τυλίξτε τα με ειδικές σακούλες για τρόφιμα που κλείνουν ερμητικά ή με διάφανη μεμβράνη για τρόφιμα προτού τα τοποθετήσετε στον θάλαμο ψύξης, για να αποφύγετε την ανάμιξη των οσμών και για να μειώσετε τον σχηματισμό πάγου.

Δ Απαγορεύεται η αποθήκευση πτητικών και εύφλεκτων αερίων, υγρών όπως ισχυρά αλκάλια, ισχυρών οξέων, βενζίνης κ.λπ.

Χρήση του θαλάμου αποθήκευσης κατεψυγμένων τροφίμων

Η θερμοκρασία του καταψύκτη ρυθμίζεται κάτω από $-18\text{ }^{\circ}\text{C}$, και συνιστάται να αποθηκεύετε τα τρόφιμα για μακροχρόνια συντήρηση στον χώρο κατάψυξης, όμως, θα πρέπει να τηρείται η διάρκεια αποθήκευσης που αναφέρεται στη συσκευασία των τροφίμων.

Τα συρτάρια κατάψυξης χρησιμοποιούνται για την αποθήκευση τροφίμων που πρέπει να καταψυχθούν. Τα ψάρια και τα κρέατα μεγάλου μεγέθους πρέπει να τεμαχίζονται σε μικρά κομμάτια και να συσκευάζονται σε σακούλες διατήρησης τροφίμων προτού κατανεμηθούν ομοιόμορφα μέσα στα συρτάρια του καταψύκτη.

★ Αφήστε τα ζεστά τρόφιμα να κρυώσουν μέχρι τη θερμοκρασία δωματίου προτού τα τοποθετήσετε στον θάλαμο κατάψυξης.

★ Μην τοποθετείτε γυάλινα δοχεία ή σφραγισμένα μεταλλικά κουτάκια με υγρά στον θάλαμο κατάψυξης, έτσι ώστε να αποφευχθεί τυχόν έκρηξη λόγω διαστολής του όγκου του υγρού μετά την κατάψυξή του.

★ Χωρίστε το φαγητό σε κατάλληλα μικρές μερίδες

★ Καλύτερα να συσκευάσετε το φαγητό προτού το καταψύξετε και η σακούλα συσκευασίας που χρησιμοποιείτε θα πρέπει να είναι στεγνή, σε περίπτωση που οι σακούλες συσκευασίας καταψυχθούν μαζί. Τα τρόφιμα θα πρέπει να συσκευάζονται ή να καλύπτονται από κατάλληλα υλικά, όπως είναι σταθερά, άγευστα, στεγανά για τον αέρα και το νερό, μη τοξικά και απαλλαγμένα ρύπων, ώστε να αποφεύγεται η διασταυρούμενη μόλυνση και η μεταφορά οσμών.

Συμβουλές για την αγορά κατεψυγμένων τροφίμων

1. Όταν αγοράζετε κατεψυγμένα τρόφιμα, δείτε τις οδηγίες σχετικά με την αποθήκευση στη συσκευασία. Τα κατεψυγμένα τρόφιμα πρέπει να αποθηκεύονται για το διάστημα που υποδεικνύεται από τα σύμβολα με αστέρια. Αυτή είναι συνήθως η περίοδος που αναφέρεται ως "Ανάλωση κατά προτίμηση πριν από×", η οποία βρίσκεται στο μπροστινό μέρος της συσκευασίας.

2. Ελέγξτε τη θερμοκρασία του θαλάμου κατεψυγμένων τροφίμων στο κατάστημα όπου αγοράζετε τα κατεψυγμένα τρόφιμα.

3. Βεβαιωθείτε ότι το πακέτο κατεψυγμένων τροφίμων είναι σε άριστη κατάσταση.

4. Να αγοράζετε πάντα τα κατεψυγμένα προϊόντα όταν ολοκληρώνετε τα ψώνια σας ή την επίσκεψή σας στο σούπερ μάρκετ.

5. Προσπαθήστε να διατηρήσετε τα κατεψυγμένα τρόφιμα μαζί κατά την αγορά και κατά τη διαδρομή στο σπίτι, καθώς αυτό θα βοηθήσει να διατηρηθούν παγωμένα.

6. Μην αγοράζετε κατεψυγμένα τρόφιμα, εκτός εάν μπορείτε να τα καταψύχετε αμέσως. Μπορείτε να αγοράσετε ειδικές μονωμένες τσάντες από τα περισσότερα σούπερ μάρκετ και καταστήματα υλικών συντήρησης για τρόφιμα. Αυτές διατηρούν τα κατεψυγμένα τρόφιμα παγωμένα για μεγαλύτερο χρονικό διάστημα.

7. Για ορισμένα τρόφιμα, η απόψυξη πριν από το μαγείρεμα δεν είναι απαραίτητη. Τα λαχανικά και τα ζυμαρικά μπορούν να προστεθούν απευθείας στο βραστό νερό ή στον ατμό. Οι κατεψυγμένες σάλτσες και σούπες μπορούν να τοποθετηθούν σε μια κατσαρόλα και να θερμανθούν απαλά μέχρι να ξεπαγώσουν.

8. Να χρησιμοποιείτε ποιοτικά τρόφιμα και να τα επεξεργάζεστε το όσο το δυνατόν λιγότερο. Όταν τα τρόφιμα καταψύχονται σε μικρές ποσότητες, χρειάζονται λιγότερο χρόνο για να παγώσουν και να ξεπαγώσουν.

9. Υπολογίστε την ποσότητα των τροφίμων που πρέπει να καταψυχθούν. Όταν καταψύχετε μεγάλες ποσότητες φρέσκων τροφίμων, ρυθμίστε το κουμπί ελέγχου θερμοκρασίας στη χαμηλή λειτουργία, με χαμηλή θερμοκρασία κατάψυξης. Έτσι, τα τρόφιμα μπορούν να καταψυχθούν γρήγορα και να διατηρήσουν τη φρεσκάδα τους.

VI. Συντήρηση και καθαρισμός

Δ Ο καταψύκτης πρέπει να καθαρίζεται τακτικά. Κατά τον καθαρισμό, θέστε τη συσκευή εκτός λειτουργίας, βγάλτε τα τρόφιμα από τον θάλαμο ψύξης και καθαρίστε το εσωτερικό χρησιμοποιώντας νερό ή λίγο ουδέτερο απορρυπαντικό.

Δ Μην χρησιμοποιείτε βραστό νερό, οξύ, χημικά αρωματικά, βενζίνη και λάδι ή σκόνη αφαίρεσης ρύπων.

Δ Αφήστε το να στεγνώσει μετά τον καθαρισμό.

Δ Χρησιμοποιήστε ήπιο διάλυμα νερού με σαπούνι κατά τον καθαρισμό του λάστιχου στεγανοποίησης της πόρτας και απλώστε λίγη σκόνη ταλκ μετά από το φυσικό στέγνωμά του για να παρατείνετε τη διάρκεια ζωής του.

Δ Χρησιμοποιήστε ένα μαλακό πανί με νερό ή λίγο απορρυπαντικό για να καθαρίσετε την εξωτερική επιφάνεια. Σημειώστε ότι πρέπει να διατηρείτε το τροφοδοτικό και το κάτω μέρος των καλωδίων σύνδεσης μακριά από το νερό για να αποφύγετε τυχόν διαρροή ηλεκτρικού ρεύματος.

Δ Εκτός από τις κοινές βλάβες, όσοι δεν είναι τεχνικοί σέρβις δεν πρέπει να αποσυναρμολογούν και να επισκευάζουν μόνοι τους τον καταψύκτη έτσι ώστε να αποφεύγεται η επιδείνωση του προβλήματος. Απαγορεύεται σε μη εξουσιοδοτημένα άτομα να επισκευάζουν τα ηλεκτρικά μέρη της συσκευής, όπως ο συμπιεστής ή ο ρυθμιστής θερμοκρασίας.

Πριν από τον καθαρισμό, αποσυνδέστε πρώτα το φως ρεύματος. Μην συνδέετε ή αποσυνδέετε το φως με υγρά χέρια, επειδή υπάρχει κίνδυνος ηλεκτροπληξίας και τραυματισμού. Φροντίστε να μη χυθεί νερό πάνω στον καταψύκτη, για να αποφευχθεί η δημιουργία σκουριάς, η διαρροή ηλεκτρικού ρεύματος και τα ατυχήματα. Μην βάζετε τα χέρια σας στο κάτω μέρος του καταψύκτη, καθώς μπορεί να γρατσουνιστούν από αιχμηρές μεταλλικές γωνίες.

Εσωτερικός καθαρισμός και εξωτερικός καθαρισμός

Τα υπολείμματα τροφίμων στον καταψύκτη ενδέχεται να δημιουργήσουν δυσάρεστες οσμές, επομένως ο καταψύκτης πρέπει να καθαρίζεται τακτικά. Ο χώρος με τα φρέσκα τρόφιμα καθαρίζεται συνήθως μία φορά το μήνα.

Αφαιρέστε όλα τα ράφια, το κουτί με τα θραύσματα, τη φρουτολεκάνη συντήρησης, ράφια των φιαλών, το κάλυμμα και τα συρτάρια κ.λπ. και καθαρίστε τα με μια μαλακή πετσέτα ή σπόγγο σε ζεστό νερό ή ουδέτερο απορρυπαντικό.

Να αφαιρείτε τακτικά τις σκόνες που συσσωρεύονται στο πίσω πλαίσιο και τις πλαϊνές πλάκες του καταψύκτη.

Αφού χρησιμοποιήσετε απορρυπαντικό, φροντίστε να ξεπλύνετε τον καταψύκτη με καθαρό νερό και στη συνέχεια να τον σκουπίσετε.

⚠ Μη χρησιμοποιείτε βούρτσα με τρίχες, χαλύβδινο πινέλο, απορρυπαντικό, σκόνη σαπουνιού, αλκαλικό απορρυπαντικό, βενζόλιο, βενζίνη, οξύ, ζεστό νερό και άλλα διαβρωτικά ή διαλυτά στοιχεία για τον καθαρισμό της επιφάνειας του θαλάμου, της φλάντζας της πόρτας, των πλαστικών διακοσμητικών μερών κ.λπ., για την αποφυγή τυχόν ζημιών.

Σκουπίστε προσεκτικά τη φλάντζα της πόρτας και καθαρίστε την αυλάκωση χρησιμοποιώντας ένα λεπτό ξύλινο καλαμάκι τυλιγμένο με μια λωρίδα βαμβακερού υφάσματος. Μετά το καθάρισμα, διορθώστε πρώτα τις τέσσερις γωνίες του λάστιχου στεγανοποίησης της πόρτας και, στη συνέχεια, κουμπώστε το στην αυλάκωση της πόρτας.

Διακοπή τροφοδοσίας ή αστοχία του ψυκτικού συστήματος

- Φροντίστε τα κατεψυγμένα τρόφιμα σε περίπτωση παρατεταμένης παραμονής της ψυκτικής συσκευής σε κατάσταση εκτός λειτουργίας (όπως σε διακοπή ρεύματος ή βλάβη του ψυκτικού συστήματος).
- Προσπαθήστε να ανοίξετε όσο το δυνατόν λιγότερο την πόρτα του καταψύκτη, έτσι ώστε να διατηρηθούν τα τρόφιμα φρέσκα και ασφαλή για ώρες, ακόμη και κατά τη διάρκεια του θερμού καλοκαιριού.
- Αν λάβετε ειδοποίηση για διακοπή ρεύματος εκ των προτέρων:

- 1) Ρυθμίστε το κουμπί του θερμοστάτη στην υψηλή θέση μία ώρα νωρίτερα, ώστε τα τρόφιμα να παγώσουν πλήρως (Μην αποθηκεύετε νέα τρόφιμα κατά τη διάρκεια αυτής της περιόδου!) Επαναφέρετε τη θερμοκρασία λειτουργίας στην αρχική ρύθμιση όταν επανέλθει η παροχή ρεύματος μέσα σε εύλογο χρονικό διάστημα.
- 2) Μπορείτε επίσης να φτιάξετε πάγο με ένα στεγανό δοχείο και να το βάλετε στο πάνω μέρος του καταψύκτη, έτσι ώστε να παραταθεί ο χρόνος αποθήκευσης των φρέσκων τροφίμων.

⚠ Σημείωση: Από τη στιγμή που θα θέσετε σε λειτουργία τον καταψύκτη, καλύτερα να τον χρησιμοποιείτε συνεχώς και υπό κανονικές συνθήκες. Μην σταματάτε τη χρήση του, προκειμένου να μην επηρεαστεί τη διάρκεια ζωής του

Απόψυξη

Μετά από μια περίοδο χρήσης, θα σχηματιστεί ένα λεπτό στρώμα πάγου στην επιφάνεια του εσωτερικού τοιχώματος του καταψύκτη (ή του εξατμιστή), το οποίο μπορεί να επηρεάσει την ψυκτική ισχύ αν το πάχος ξεπεράσει τα 5 mm. Σε αυτή την περίπτωση, πρέπει να απομακρύνετε απαλά τον παγετό, χρησιμοποιώντας ξύστρα πάγου και όχι κάποιο μεταλλικό ή αιχμηρό υλικό. Οι πάγοι πρέπει να καθαρίζονται κάθε 3 μήνες περίπου και, εάν η κανονική χρήση των συρταριών και η κανονική πρόσβαση των τροφίμων επηρεάζονται από το πάγωμα, φροντίστε να αφαιρέσετε τους πάγους εγκαίρως. Ακολουθήστε τα παρακάτω βήματα για να αφαιρέσετε τον πάγο:

1. Αφαιρέστε τα κατεψυγμένα τρόφιμα, αποσυνδέστε τη συσκευή από το ηλεκτρικό ρεύμα, ανοίξτε την πόρτα του καταψύκτη, και αφαιρέστε απαλά τους πάγους από το εσωτερικό τοίχωμα με μια ξύστρα. Για να επιταχύνετε τη διαδικασία τήξης, σας προτείνουμε να τοποθετήσετε ένα μπολ με ζεστό νερό μέσα στον καταψύκτη και, όταν μαλακώσει ο πάγος, χρησιμοποιήστε μια ξύστρα πάγου για να τον ξεκολλήσετε και να το απομακρύνετε.
2. Μετά την αποπάγωση, καθαρίστε μέσα τον καταψύκτη έπειτα συνδέστε τον στην πρίζα παροχής ρεύματος.

Αλλαγή της λυχνίας

Η λυχνία LED χρησιμοποιείται από τον καταψύκτη για φωτισμό και έχει χαμηλή κατανάλωση ενέργειας και μεγάλη διάρκεια ζωής. Σε περίπτωση οποιασδήποτε ανωμαλίας, επικοινωνήστε με το προσωπικό μετά την πώληση για να επισκεφθεί τεχνικός σέρβις. Οι λυχνίες επιτρέπεται να αντικατασταθούν μόνο από τον κατασκευαστή της συσκευής.

VII. Φυσιολογικές λειτουργίες και απόψυξη

Δ Όταν ο καταψύκτης λειτουργεί ή σταματά για λίγο, το ψυκτικό υγρό κυκλοφορεί στους σωλήνες και ακούγεται σαν "τρεχούμενο νερό".

Δ Η θερμοκρασία της επιφάνειας του συμπιεστή μπορεί να αυξηθεί κατά 70°C~95°C όταν λειτουργεί.

Δ Η πίσω πλευρά του καταψύκτη εκπέμπει θερμότητα.

Δ Στις βροχερές μέρες, η εξωτερική επιφάνεια του θαλάμου μπορεί να εμφανίσει υδρατμούς, πράγμα που είναι φυσιολογικό στην κανονική χρήση. Απλώς στεγνώστε το με ένα πανί.

Δ Κάντε απόψυξη για να έχετε μεγαλύτερη αποδοτικότητα ψύξης όταν το πάχος του φιλμ πάγου στον θάλαμο φτάσει τα 4-5 mm.


Δ Κατά την απόψυξη, απενεργοποιήστε τη συσκευή, βγάλτε τα κατεψυγμένα τρόφιμα, ανοίξτε την πόρτα και αφήστε τον πάγο να λιώσει φυσικά. Πλύνετε με νερό και ένα μαλακό πανί.

Δ Μη χρησιμοποιείτε αιχμηρά μεταλλικά εργαλεία όπως χαλύβδινη βούρτσα για να καθαρίσετε το φιλμ πάγου κατά την απόψυξη προκειμένου να αποφύγετε τη διαδικασία εξάτμισης

VIII. Αντιμετώπιση προβλημάτων

Όσον αφορά τα ακόλουθα μικροπροβλήματα, δεν χρειάζεται να απευθυνθείτε σε τεχνικό. Μπορείτε να επιχειρήσετε να λύσετε μόνοι σας το πρόβλημα.

Βλάβη	Πιθανή αιτία	Μέθοδος αποκατάστασης
Ανάβει η ενδεικτική λυχνία. Ο συμπιεστής δεν ξεκινά.	Το φινι δεν είναι συνδεδεμένο σωστά στην πρίζα.	Βάλτε το ξανά στην πρίζα.
	Δεν υπάρχει ρεύμα	Συνδέστε το φινι με την πρίζα.
Η ένδειξη είναι αναμμένη, αλλά ο συμπιεστής δεν λειτουργεί και ακούγεται μόνο ένας βόμβος	Η τάση τροφοδοσίας είναι <math><187V</math>.	Συνδέστε μαζί έναν ρυθμιστή ισχύος πάνω από 1000W.
Ο συμπιεστής σταματά ένα λεπτό μετά την εκκίνηση και ξεκινά μετά από λίγα λεπτά, και αυτό γίνεται κατ' επανάληψη.	Η τάση τροφοδοσίας είναι >math>>242V</math>.	
Ο συμπιεστής λειτουργεί κανονικά, αλλά η θερμοκρασία στον θάλαμο μειώνεται πολύ αργά.	Η πόρτα ανοίγει πολύ συχνά.	Αποφύγετε το συχνό άνοιγμα της πόρτας.
	Τα τρόφιμα στον θάλαμο είναι πάρα πολλά και δεν έχουν τοποθετηθεί σωστά.	Τοποθετήστε σωστά τα τρόφιμα στον θάλαμο και αφήστε απόσταση μεταξύ τους για καλύτερη κυκλοφορία τη κρύου αέρα.
	Το φιλμ πάγου είναι πολύ παχύ.	Αφαιρέστε τα τρόφιμα και κάντε απόψυξη.
	Η επιφάνεια του συμπυκνωτή είναι πολύ βρώμικη.	Διακόψτε τη λειτουργία του και καθαρίστε τον συμπυκνωτή.
	Η πόρτα δεν σφραγίζει σωστά.	Φροντίστε να κλείνετε καλά την πόρτα.
Ο θόρυβος είναι πολύ δυνατός	Ο καταψύκτης δεν πατάει σταθερά στο δάπεδο.	Τοποθετήστε τον σε επίπεδο σημείο.
	Τα εξαρτήματα στερέωσης είναι χαλαρά.	Σφίξτε τα εξαρτήματα.
	Υπάρχει επαφή μεταξύ των σωλήνων.	Αφήστε απόσταση μεταξύ τους.

 **Σημείωση:** Εάν οι παραπάνω περιγραφές δεν ισχύουν για την αντιμετώπιση προβλημάτων, μην επιχειρήσετε να αποσυναρμολογήσετε και να επιδιορθώσετε μόνοι σας τη συσκευή. Οι επισκευές που πραγματοποιούνται από άτομα που δεν έχουν εμπειρία μπορεί να προκαλέσουν τραυματισμό ή σοβαρές δυσλειτουργίες. Επικοινωνήστε με το τοπικό κατάστημα στο οποίο έγινε η αγορά σας. Το προϊόν αυτό πρέπει να συντηρείται από εξουσιοδοτημένο τεχνικό και να χρησιμοποιούνται μόνο γνήσια ανταλλακτικά.

Όταν η συσκευή πρόκειται να παραμείνει εκτός λειτουργίας για μεγάλο χρονικό διάστημα, αποσυνδέστε την από την παροχή ηλεκτρικού ρεύματος, αδειάστε όλα τα τρόφιμα και καθαρίστε τη συσκευή, αφήνοντας την πόρτα ανοιχτή για να αποφύγετε δυσάρεστες οσμές.

Κλείδωμα

Εάν ο καταψύκτης σας είναι εφοδιασμένο με κλειδαριά, φυλάξτε το κλειδί σε θέση που δεν είναι προσιτή και όχι κοντά στη συσκευή, για να αποτρέψετε τυχόν παγίδευση παιδιών. Όταν απορρίπτετε έναν παλιό καταψύκτη, φροντίστε να αφαιρέσετε τυχόν παλιές κλειδαριές ή μηχανισμούς ασφάλισης για λόγους ασφαλείας.

IX. Πληροφορίες εγγύησης

Ο κατασκευαστής παρέχει εγγύηση σύμφωνα με τη νομοθεσία στη χώρα διαμονής του πελάτη, τουλάχιστον για 2 έτη, η οποία αρχίζει από την ημερομηνία πώλησης της συσκευής στον τελικό χρήστη.

Η εγγύηση καλύπτει μόνο ελαττώματα στα υλικά ή την εργασία.

Οι επισκευές με βάση την εγγύηση πρέπει να διεξάγονται σε εξουσιοδοτημένη τεχνική αντιπροσωπεία. Όταν κάνετε κάποιο αίτημα με βάση την εγγύηση, πρέπει να υποβάλετε την πρωτότυπη απόδειξη αγοράς (με την ημερομηνία αγοράς).

Η εγγύηση δεν ισχύει στις παρακάτω περιπτώσεις:

- Φυσιολογική φθορά
- Εσφαλμένη χρήση, π.χ. υπερφόρτωση της συσκευής, χρήση μη εγκεκριμένων εξαρτημάτων
- Χρήση υπερβολικής δύναμης, ζημιές που προέρχονται από εξωτερικούς παράγοντες
- Ζημιές που προκαλούνται από μη τήρηση των οδηγιών χρήσης, π.χ. σύνδεση σε ακατάλληλη πρίζα ρεύματος ή μη συμμόρφωση με τις οδηγίες εγκατάστασης
- Μερικώς ή πλήρως αποσυναρμολογημένες συσκευές

X. Συμβουλές για ειδικές καταστάσεις

Μετακίνηση του καταψύκτη

• Θέση

Μην τοποθετείτε τον καταψύκτη κοντά σε πηγή θερμότητας, π.χ. κουζίνα, λέβητας ή καλοριφέρ. Αποφύγετε την έκθεση της συσκευής στο άμεσο ηλιακό φως σε εξωτερικούς χώρους ή σε σημεία με ήλιο.

• Σταθεροποίηση

Φροντίστε να σταθεροποιήσετε τον καταψύκτη σας, χρησιμοποιώντας τα μπροστινά πόδια σταθεροποίησης. Εάν ο καταψύκτης δεν είναι σταθεροποιημένος, η πόρτα του καταψύκτη δεν θα σφραγίζει σωστά ή μπορεί ακόμη και να προκύψει σφάλμα λειτουργίας του καταψύκτη σας.

Αφού σταθεροποιήσετε τον καταψύκτη στη θέση του, περιμένετε 4 ώρες πριν το χρησιμοποιήσετε, προκειμένου να απλωθεί το ψυκτικό.

• Εγκατάσταση

Μην καλύπτετε ή φράζετε τους αεραγωγούς ή τις γρίλιες της συσκευής σας.

Όταν λείπετε για μεγάλο χρονικό διάστημα:

- Εάν η συσκευή δεν πρόκειται να χρησιμοποιηθεί για αρκετούς μήνες, απενεργοποιήστε τη πρώτα και, στη συνέχεια, αποσυνδέστε το βύσμα από την πρίζα στον τοίχο.
- Αδειάστε όλα τα τρόφιμα.
- Καθαρίστε και στεγνώστε καλά το εσωτερικό. Για να αποφύγετε την οσμή και τη μούχλα, αφήστε την πόρτα ανοιχτή: σταθεροποιήστε την στην ανοιχτή θέση ή αφαιρέστε την, εάν είναι απαραίτητο.
- Διατηρήστε την καθαρή συσκευή σε στεγνό, αεριζόμενο χώρο και μακριά από πηγές θερμότητας, τοποθετήστε την ομαλά και μην τοποθετείτε βαριά αντικείμενα πάνω της.
- Η μονάδα δεν πρέπει να χρησιμοποιείται για παιχνίδι από τα παιδιά.

XI. Πιστοποιήσεις

Πληροφορίες ηλεκτρικής εγκατάστασης

Αυτή η ηλεκτρική συσκευή αυτή πρέπει να είναι γειωμένη.

Αυτό το προϊόν είναι εξοπλισμένο με φως που είναι κατάλληλο για όλα τα σπίτια που διαθέτουν πρίζες που πληρούν τις τρέχουσες προδιαγραφές

Εάν το τοποθετημένο φως δεν είναι κατάλληλο για τις πρίζες σας, πρέπει να το κόψετε και να το απορρίψετε με προσοχή.

Για να αποφύγετε πιθανό κίνδυνο ηλεκτροπληξίας, μην βάζετε το ακατάλληλο φως στην πρίζα.

Αυτό το προϊόν συμμορφώνεται με τις οδηγίες της ΕΟΚ.

Προειδοποιήσεις για την απόρριψη

- ✘ Το ψυκτικό και το αφρώδες υλικό από κυκλοπεντάνιο που χρησιμοποιούνται στον καταψύκτη είναι εύφλεκτα υλικά. Επομένως, όταν ο καταψύκτης απορρίπτεται για ανακύκλωση, θα πρέπει να απομονώνεται από πηγές φωτιάς και να ανακυκλώνεται από ειδική εταιρεία ανακύκλωσης αντί να καίγεται, έτσι ώστε να μην προκληθεί ζημιά στο περιβάλλον ή οποιαδήποτε άλλη βλάβη.
- ✘ Όταν ο καταψύκτης απορρίπτεται για ανακύκλωση, αποσυνδέστε τις πόρτες και αφαιρέστε την τσιμούχα της πόρτας και των συρταριών. Τοποθετήστε τις πόρτες και τα συρτάρια στην κατάλληλη θέση, για να αποφευχθεί τυχόν παγίδευση των παιδιών.

XII. Σωστή απόρριψη αυτού του προϊόντος:

Απόρριψη

Οι παλιές συσκευές εξακολουθούν να έχουν κάποια υπεραξία. Μια φιλική προς το περιβάλλον προσέγγιση θα διασφαλίσει την ανακύκλωση πολύτιμων πρώτων υλών.

Τα ψυκτικά μέσα που χρησιμοποιούνται στον εξοπλισμό σας και τα μονωτικά υλικά απαιτούν ειδικές διαδικασίες χειρισμού. Πριν από την απόρριψη, βεβαιωθείτε ότι δεν υπάρχει βλάβη στον σωλήνα στο πίσω μέρος του εξοπλισμού.

Ενημερωμένες πληροφορίες σχετικά με τις επιλογές για τη διάθεση παλαιού εξοπλισμού και συσκευασιών από παλαιό εξοπλισμό διατίθενται από το τοπικό γραφείο του δήμου.



Η σήμανση υποδεικνύει ότι αυτό το προϊόν δεν πρέπει να απορρίπτεται μαζί με τα οικιακά απόβλητα σε όλη την ΕΕ. Για να αποφύγετε πιθανή ζημιά για το περιβάλλον ή την ανθρώπινη υγεία από την ανεξέλεγκτη διάθεση αποβλήτων, ανακυκλώστε τη συσκευή υπεύθυνα για να προωθήσετε τη βιώσιμη επαναχρησιμοποίηση των υλικών πόρων. Για να επιστρέψετε τη χρησιμοποιημένη συσκευή σας, χρησιμοποιήστε τα συστήματα επιστροφής και συλλογής ή επικοινωνήστε με το κατάστημα από το οποίο αγοράσατε το προϊόν. Μπορούν να διαθέσουν αυτό το προϊόν για ανακύκλωση με ασφάλεια για το περιβάλλον τρόπο.

Πρόσβαση σε επαγγελματίες τεχνικούς επισκευών, όπως ιστοσελίδες στο Διαδίκτυο, διευθύνσεις, στοιχεία επικοινωνίας·
Λίστα σημείων τεχνικής εξυπηρέτησης μετά την πώληση:

Διεύθυνση	17ης Νοεμβρίου 87Α, Πυλαία, Θεσσαλονίκη
Αριθμός επαφής	2316 006600
Ιστοσελίδα	www.morris.gr
Κωδικός QR	ανατρέξτε στην ενεργειακή κάρτα του μοντέλου σας

Σημείωση: Η διεύθυνση ή ο αριθμός τηλεφώνου επικοινωνίας της τοποθεσίας τεχνικής εξυπηρέτησης ενδέχεται να αλλάξουν χωρίς προηγούμενη ειδοποίηση. Επιβεβαιώστε εάν ο σταθμός τεχνικής εξυπηρέτησης είναι άμεσα συνδεδεμένος με μία από τις εταιρείες μας όταν απαιτούνται υπηρεσίες τεχνικής εξυπηρέτησης.

Με την ανάγνωση του κωδικού QR code από την ενεργειακή κάρτα, μπορείτε να αποκτίσετε πρόσβαση στη βάση δεδομένων του προϊόντος, όπου είναι αποθηκευμένες πληροφορίες για το μοντέλο.

Για τα παρακάτω ανταλλακτικά μπορείτε να απευθυνθείτε στην αντιπροσωπεία

ΑΜΟΙΡΙΔΗΣ – ΣΑΒΒΙΔΗΣ Α.Ε.

17ης Νοεμβρίου 87^Α
55535, Πυλαία, Θεσσαλονίκη
Τηλ.: 2310944944

Περιγραφή ανταλλακτικού	Διάθεση σε	Ελάχιστη περίοδος διάθεσης του ανταλλακτικού
Θερμοστάτης	Επαγγελματίες επισκευαστές	Τουλάχιστον 7 χρόνια από τη διάθεση του τελευταίου τεμαχίου στην αγορά
Αισθητήρας θερμοκρασίας	Επαγγελματίες επισκευαστές	Τουλάχιστον 7 χρόνια από την τελευταία τοποθέτηση του προϊόντος στην αγορά
Πλακέτα τυπωμένου κυκλώματος	Επαγγελματίες επισκευαστές	Τουλάχιστον 7 χρόνια από την τελευταία τοποθέτηση του προϊόντος στην αγορά
Φωτεινές πηγές	Επαγγελματίες επισκευαστές	Τουλάχιστον 7 χρόνια από την τελευταία τοποθέτηση του προϊόντος στην αγορά
Χειρολαβές θυρών	Επαγγελματίες επισκευαστές και τελικοί χρήστες	Τουλάχιστον 7 χρόνια από την τελευταία τοποθέτηση του προϊόντος στην αγορά
Γιγγλυμοί θυρών	Επαγγελματίες επισκευαστές και τελικοί χρήστες	Τουλάχιστον 7 χρόνια από την τελευταία τοποθέτηση του προϊόντος στην αγορά
Ράφια	Επαγγελματίες επισκευαστές και τελικοί χρήστες	Τουλάχιστον 7 χρόνια από την τελευταία τοποθέτηση του προϊόντος στην αγορά
Καλάθια	Επαγγελματίες επισκευαστές και τελικοί χρήστες	Τουλάχιστον 7 χρόνια από την τελευταία τοποθέτηση του προϊόντος στην αγορά
Παρεμβύσματα θυρών	Επαγγελματίες επισκευαστές και τελικοί χρήστες	Τουλάχιστον 10 χρόνια από την τελευταία τοποθέτηση του προϊόντος στην αγορά

ΣΗΜΕΙΩΣΗ ΓΙΑ ΤΗΝ ΑΝΑΚΥΚΛΩΣΗ

Α.Μ.Π. 00510

Π.Δ. 117/2004



Το προϊόν που αγοράσατε έχει σχεδιαστεί και κατασκευαστεί με υλικά υψηλών προδιαγραφών και εξαρτήματα που μπορούν να ανακυκλωθούν και να ξαναχρησιμοποιηθούν. Το σύμβολο υποδεικνύει ότι οι ηλεκτρικές και ηλεκτρονικές συσκευές, στο τέλος της ζωής τους, θα πρέπει να μεταφέρονται σε ειδικούς χώρους απορριμμάτων, ξεχωριστά από τα σκουπίδια του σπιτιού σας. Παρακαλούμε, ρωτήστε τον τοπικό σας δήμο για τον χώρο απόρριψης ηλεκτρικών και ηλεκτρονικών συσκευών ή για τοποθεσία απόρριψης συσκευών προς ανακύκλωση. Στις χώρες της Ευρωπαϊκής Ένωσης, υπάρχουν σημεία συγκέντρωσης χρησιμοποιημένων ηλεκτρικών και ηλεκτρονικών συσκευών.

Παρακαλούμε, βοηθήστε μας να προστατέψουμε το περιβάλλον που ζούμε!

ΔΗΛΩΣΗ ΣΥΜΜΟΡΦΩΣΗΣ

Με την παρούσα, δηλώνουμε ότι η παρούσα συσκευή συμμορφώνεται προς τις ουσιώδεις απαιτήσεις και τις λοιπές διατάξεις των παρακάτω οδηγιών:

EMC-Directive: 14 / 30 / EU

Low Voltage Directive: 14/ 35 / EU

ErP Directive 09 / 125 / EC

CE Marking: 93 / 68 / EEC

RoHS Directive: 11 / 65 / EU Delegated Directive (EU) 15 / 863



Αντίγραφο της Δήλωσης Συμμόρφωσης υπάρχει στο www.morris.gr



ΕΙΣΑΓΩΓΕΑΣ

Καλλιόπη Καρύδα & ΣΙΑ Ε.Ε.

17ης Νοεμβρίου 87Α
55535, Πυλαία, Θεσσαλονίκη
Τηλ. 2316 006600
Fax. 2316 006650
www.morris.gr