



wellio

**Ηλεκτρικό τζάκι**

**2000 W**



Οδηγίες χρήσης



Το προϊόν είναι κατάλληλο μόνο για χρήση  
σε καλά μονωμένους χώρους ή περιστασιακά

5207303004925

CE



---

**Αγαπητή πελάτισσα,  
Αγαπητέ πελάτη,**

Συγχαρητήρια για την αγορά του προϊόντος **WELLIO**. Όπως όλα τα προϊόντα **WELLIO** έτσι και αυτό κατασκευάστηκε με βάση την τελευταία λέξη της τεχνολογίας και με τη χρήση αξιόπιστων και σύγχρονων εξαρτημάτων.

Παρακαλούμε ακολουθήστε τις οδηγίες συναρμολόγησης όπως παρουσιάζονται στις εικόνες που ακολουθούν, προκειμένου να τοποθετήσετε το προϊόν με επιτυχία.

Ευχαριστούμε πολύ!

---

## Περιεχόμενα

<b>Πριν ξεκινήσετε...</b> .....	<b>4</b>
Σωστή χρήση του προϊόντος .....	4
Ποια είναι η σημασία των συμβόλων που χρησιμοποιούνται;.....	4
<b>Σημαντικές υποδείξεις ασφαλείας</b> .....	<b>5</b>
<b>Περιεχόμενα συσκευασίας</b> .....	<b>9</b>
<b>Πριν την τοποθέτηση</b> .....	<b>9</b>
<b>Εγκατάσταση</b> .....	<b>9</b>
<b>Λειτουργία</b> .....	<b>12</b>
Χειροκίνητη λειτουργία .....	12
Τηλεχειρισμός .....	12
<b>Καθαρισμός και συντήρηση</b> .....	<b>18</b>
<b>Αντιμετώπιση προβλημάτων</b> .....	<b>19</b>
<b>Τεχνικά στοιχεία</b> .....	<b>19</b>
<b>Απόρριψη</b> .....	<b>22</b>
<b>Εγγύηση</b> .....	<b>23</b>

---

## Πριν ξεκινήσετε...

### Σωστή χρήση του προϊόντος

Όταν χρησιμοποιείται για τον προβλεπόμενο σκοπό, αυτή η συσκευή ανταποκρίνεται στις τελευταίες εξελίξεις της τεχνολογίας, καθώς και στις τρέχουσες απαιτήσεις ασφαλείας που ίσχυαν κατά τον χρόνο διάθεσής της.

Η συσκευή είναι κατάλληλη για θέρμανση εσωτερικών χώρων.

Η συσκευή δεν είναι κατάλληλη για επαγγελματική χρήση.

Η συσκευή δεν είναι κατάλληλη για οποιοδήποτε άλλο είδος χρήσης. Η ακατάλληλη χρήση ή η τροποποίηση της συσκευής ή η χρήση εξαρτημάτων που δεν έχουν δοκιμαστεί και εγκριθεί από τον κατασκευαστή μπορεί να προκαλέσει απρόβλεπτες ζημιές!

Τυχόν χρήση που παρεκκλίνει από την προβλεπόμενη και δεν περιλαμβάνεται σε αυτές τις οδηγίες θεωρείται μη εξουσιοδοτημένη και απαλλάσσει τον κατασκευαστή από τη νομική του ευθύνη.

### Ποια είναι η σημασία των συμβόλων που χρησιμοποιούνται;

Οι σημειώσεις που υποδεικνύουν κίνδυνο και οι υπόλοιπες σημειώσεις προσδιορίζονται με σαφήνεια στο εγχειρίδιο οδηγιών. Χρησιμοποιούνται τα ακόλουθα σύμβολα:



Διαβάστε προσεκτικά τις οδηγίες χρήσης πριν τη χρήση. Τηρείτε όλες τις οδηγίες ασφαλείας

---

#### **ΚΙΝΔΥΝΟΣ!**



**Άμεσος κίνδυνος για τη ζωή και κίνδυνος τραυματισμού!**

Άμεσα επικίνδυνη κατάσταση που μπορεί να οδηγήσει σε θάνατο ή σοβαρούς τραυματισμούς.

---

#### **ΠΡΟΕΙΔΟΠΟΙΗΣΗ!**



**Πιθανός κίνδυνος για τη ζωή και κίνδυνος τραυματισμού!**

Γενικά επικίνδυνη κατάσταση που μπορεί να οδηγήσει σε θάνατο ή σοβαρούς τραυματισμούς.

---

#### **ΠΡΟΣΟΧΗ!**



**Πιθανός κίνδυνος τραυματισμού!**

Επικίνδυνη κατάσταση που μπορεί να οδηγήσει σε τραυματισμό.

---

---

## Σημαντικές υποδείξεις ασφαλείας

- Διαβάστε προσεκτικά τις οδηγίες χρήσης προτού θέσετε σε λειτουργία τη συσκευή. Φυλάξτε αυτές τις οδηγίες για μελλοντική χρήση. Οποιαδήποτε αλόγιστη χρήση δύναται να προκαλέσει πυρκαγιά, βραχυκύκλωμα και προσωπικούς τραυματισμούς.
- Αφαιρέστε τη συσκευασία και βεβαιωθείτε ότι η συσκευή είναι άθικτη. Αν έχετε αμφιβολίες, μη χρησιμοποιήσετε τη συσκευή και επικοινωνήστε με το κατάστημα αγοράς. Μην αφήνετε υλικά συσκευασίας, όπως σακούλες και συνδετήρες, σε μέρη όπου μπορούν να τα προσεγγίσουν παιδιά.
- Η συσκευή προορίζεται για οικιακή χρήση.
- Η παρούσα συσκευή θέρμανσης πρέπει να χρησιμοποιείται μόνο σε παροχή εναλλασσόμενου ρεύματος και η τάση που αναγράφεται στη συσκευή θέρμανσης πρέπει να αντιστοιχεί στην τάση τροφοδοσίας.
- **Δεν επιτρέπεται η χρήση της συσκευής σε εξωτερικούς χώρους.**
- **Η συσκευή αυτή προορίζεται ΜΟΝΟ για επιτοίχια τοποθέτηση. Δεν πρέπει να τη χρησιμοποιείτε ποτέ ως φορητή συσκευή.**
- **Μην βυθίζετε ποτέ τη συσκευή σε νερό ή σε οποιοδήποτε άλλο υγρό.**
- **Μη χρησιμοποιείτε τη συσκευή κοντά σε μπανιέρες, ντουζιέρες, νιπτήρες, πισίνες κλπ όπου μπορεί να βραχεί ή να έρθει σε επαφή με νερό.**
- Ανάψτε τη συσκευή μόνο αφού την εγκαταστήσετε σωστά, όπως περιγράφεται στο παρόν εγχειρίδιο.
- Βεβαιωθείτε ότι η παροχή ισχύος της πρίζας στην οποία είναι συνδεδεμένο το καλώδιο της συσκευής συμμορφώνεται με τη σήμανση της συσκευής και ότι η πρίζα είναι γειωμένη.
- Κρατήστε το καλώδιο τροφοδοσίας μακριά από το ζεστό σώμα της συσκευής.
- Μην τοποθετείτε το καλώδιο ρεύματος επάνω στη συσκευή όσο είναι ακόμη ζεστή. Μη συστρέψετε και μην τυλίγετε το καλώδιο ρεύματος γύρω από τις συσκευές, κυρίως σε περιπτώσεις που το καλώδιο μπορεί να μπει μέσα στη συσκευή. Πριν χρησιμοποιήσετε τη συσκευή, βεβαιωθείτε ότι το καλώδιο ρεύματος είναι τελείως τεντωμένο και τοποθετήστε το με τρόπο ώστε να μην έρχεται σε επαφή με κανένα μέρος της συσκευής. Μην τραβάτε το καλώδιο ρεύματος και μη μετακινείτε, μη μεταφέρετε και μην κρεμάτε ποτέ τη συσκευή από το καλώδιο ρεύματος. Μην αφήνετε το καλώδιο ρεύματος να κρέμεται από την άκρη του τραπέζιου.
- ΠΡΟΣΟΧΗ: Προς αποφυγή τυχόν κινδύνων λόγω ακούσιας επαναρρύθμισης του θερμικού διακόπτη, η συσκευή αυτή δεν πρέπει να τροφοδοτείται μέσω εξωτερικής διακοπτικής διάταξης, όπως χρονοδιακόπτη, ή να συνδέεται σε κύκλωμα που ενεργοποιείται και απενεργοποιείται τακτικά από την εταιρεία ηλεκτροδότησης.

- 
- Μη χρησιμοποιείτε ποτέ τη συσκευή με φθαρμένο καλώδιο ή φισ ή εφόσον η συσκευή δεν λειτουργεί σωστά ή έχει υποστεί οποιαδήποτε βλάβη.
  - **Προειδοποίηση:** Εάν το καλώδιο ρεύματος είναι φθαρμένο, πρέπει να αντικατασταθεί αποκλειστικά από εξειδικευμένο άτομο για να αποτραπούν πιθανοί κίνδυνοι.
  - Μη χρησιμοποιείτε ποτέ τη συσκευή επάνω ή κοντά σε θερμές επιφάνειες.
  - Μη χρησιμοποιείτε ποτέ εξαρτήματα που δεν συνιστώνται ή δεν παρέχονται από τον κατασκευαστή. Μπορεί να προκληθεί κίνδυνος για τον χρήστη ή βλάβη στη συσκευή.
  - Μην περνάτε το καλώδιο τροφοδοσίας κάτω από χαλιά, μοκέτες κ.λπ.
  - **ΜΗ ΣΥΝΔΕΕΤΕ ΤΗ ΣΥΣΚΕΥΗ ΣΕ ΚΑΛΩΔΙΑ ΕΠΕΚΤΑΣΗΣ Ή ΠΟΛΥΠΡΙΖΑ.**
  - Να αποσυνδέετε πάντα τη συσκευή από την παροχή ρεύματος όταν δεν τη χρησιμοποιείτε, κατά τον καθαρισμό ή όταν μετακινείτε από το ένα σημείο στο άλλο. Περιμένετε να κρυώσει πριν προσθέσετε ή αφαιρέσετε τυχόν εξαρτήματα.
  - Απενεργοποιείτε και αποσυνδέετε τη συσκευή από το ρεύμα όταν δεν την χρησιμοποιείτε. Αδρανοποιήστε τα εξαρτήματα της συσκευής, τα οποία ενδεχομένως να χρησιμοποιήσουν τα παιδιά ως παιχνίδι.
  - Βεβαιωθείτε ότι η συσκευή είναι τοποθετημένη πάνω σε σταθερή, επίπεδη οριζόντια επιφάνεια.
  - Μην τοποθετείτε τη συσκευή πάνω σε χαλιά με παχύ πέλος.
  - Κρατάτε τα εύφλεκτα υλικά, όπως έπιπλα, μαξιλάρια, κλινοσκεπάσματα, χαρτιά, ρούχα, κουρτίνες κ.λπ. σε απόσταση ασφαλείας από τη συσκευή.
  - Πρέπει να υπάρχει ελεύθερος χώρος στα πλαϊνά της συσκευής, καθώς και απόσταση τουλάχιστον 1 μέτρου μπροστά στην έξοδο του αέρα, έτσι ώστε να μην εμποδίζεται ούτε η είσοδος ούτε η έξοδος του αέρα.
  - Μην τοποθετείτε τη συσκευή ακριβώς κάτω από πρίζα.
  - Μη χρησιμοποιείτε τη συσκευή σε χώρους με πολλή σκόνη, γιατί η σκόνη μπορεί να συσσωρευτεί στα θερμαντικά στοιχεία και να προκαλέσει υπερθέρμανση.
  - Τηρήστε τη συσκευή σας καθαρή. Μην αφήνετε αντικείμενα να εισέρχονται στον εξαερισμό, καθώς ενδέχεται να προκληθεί ηλεκτροπληξία, πυρκαγιά ή ζημιά στη συσκευή.
  - Μη χρησιμοποιείτε τη συσκευή για να στεγνώσετε ρούχα. Μη φράζετε ποτέ τις γρίλιες εισόδου και εξόδου (κίνδυνος υπερθέρμανσης).
  - Μην εισάγετε αντικείμενα στην έξοδο θερμότητας ή στις γρίλιες αέρα της συσκευής.
  - Μην αγγίζετε ποτέ τη συσκευή με βρεγμένα ή υγρά χέρια ή πόδια, ή με άλλο καλό αγωγό του ηλεκτρικού ρεύματος.
  - Βεβαιωθείτε ότι η θερμή επιφάνεια της συσκευής που παράγει θερμότητα δεν έρχεται σε επαφή εκτεθειμένα μέρη του σώματος για την αποφυγή εγκαυμάτων.
  - Αποφεύγετε να αγγίζετε τις θερμές επιφάνειες της συσκευής.

- Μην ανασηκώνετε τη συσκευή από το μπροστινό πλαίσιο.
- Πρέπει να αποφεύγεται η χρήση της συσκευής όταν στον χώρο υπάρχουν παιδιά, ζώα ή άτομα με αναπηρία χωρίς επίβλεψη.
- Μη χρησιμοποιείτε τη συσκευή σε χώρους όπου υπάρχουν εκρηκτικά αέρια ή ενώ χρησιμοποιείτε εύφλεκτους διαλύτες, βερνίκι ή κόλλα.
- Μη χρησιμοποιείτε τη συσκευή με προγραμματιστή, χρονοδιακόπτη ή οποιαδήποτε άλλη διάταξη που ενεργοποιεί τη συσκευή αυτόματα, γιατί υπάρχει κίνδυνος πυρκαγιάς σε περίπτωση που η συσκευή καλυφθεί ή τοποθετηθεί σε λάθος θέση.
- **Προειδοποίηση:** Μη χρησιμοποιείτε τη συσκευή αυτή σε μικρούς χώρους στους οποίους βρίσκονται άτομα που δεν μπορούν να βγουν έξω μόνα τους, παρά μόνο εφόσον υπάρχει διαρκής επίβλεψη.
- **Προειδοποίηση:** Για την αποφυγή υπερθέρμανσης, μην καλύπτετε τη συσκευή.



- Παιδιά ηλικίας κάτω των 3 ετών πρέπει να παραμένουν μακριά από τη συσκευή, εκτός αν βρίσκονται υπό διαρκή επίβλεψη.
- Παιδιά ηλικίας από 3 έως 8 ετών επιτρέπεται μόνο να ανάβουν/ σβήνουν τη συσκευή υπό την προϋπόθεση ότι έχει τοποθετηθεί ή εγκατασταθεί στην προβλεπόμενη θέση κανονικής λειτουργίας και εφόσον είναι υπό επίβλεψη ή έχουν λάβει καθοδήγηση σχετικά με την ασφαλή χρήση και κατανοούν τους ενεχόμενους κινδύνους. Παιδιά ηλικίας από 3 έως 8 ετών δεν επιτρέπεται να βάζουν στην πρίζα, να ρυθμίζουν, να καθαρίζουν ή να προβαίνουν σε συντήρηση της συσκευής.
- **ΠΡΟΣΟΧΗ!** Ορισμένα μέρη της συσκευής μπορεί να θερμανθούν πολύ και να προκαλέσουν εγκαύματα. Ιδιαίτερη προσοχή απαιτείται όταν υπάρχουν παιδιά και ευάλωτα άτομα.
- Αυτή η συσκευή μπορεί να χρησιμοποιείται από παιδιά ηλικίας από 8 ετών και άνω και από άτομα με περιορισμένες σωματικές, αισθητηριακές και νοητικές ικανότητες ή στερούμενα της κατάλληλης εμπειρίας και γνώσης, εφόσον βρίσκονται υπό επίβλεψη ή έχουν λάβει κατάλληλες οδηγίες για την ασφαλή χρήση της συσκευής και κατανοούν τους κινδύνους που εμπλέκονται.
- Μην αφήνετε ζώα ή παιδιά να αγγίζουν ή να παίζουν με τη συσκευή. Προσέξτε! Η έξοδος του αέρα θερμαίνεται κατά τη λειτουργία (πάνω από 80°C ή 175 F ).

- 
- Ο καθαρισμός και η συντήρηση δεν πρέπει να γίνονται από παιδιά χωρίς επίβλεψη.
  - Οποιαδήποτε επισκευή που απαιτείται να πραγματοποιηθεί στη συσκευή πρέπει να επικοινωνήσετε με το κατάστημα αγοράς.
  - Η συσκευή δεν προορίζεται για χρήση από μικρά παιδιά ή άτομα με αναπηρία χωρίς επίβλεψη.
  - Μην επιχειρήσετε ποτέ να ανοίξετε οποιοδήποτε μέρος της συσκευής ή να αποσυναρμολογήσετε τους διακόπτες ελέγχου της.



---

## Περιεχόμενα συσκευασίας

- Θερμαντικό σώμα.
- Βραχίονας στερέωσης στον τοίχο.
- Βίδες στερέωσης και βύσματα τοίχου.
- Τηλεχειριστήριο.
- Εγχειρίδιο οδηγιών.

## Πριν την τοποθέτηση

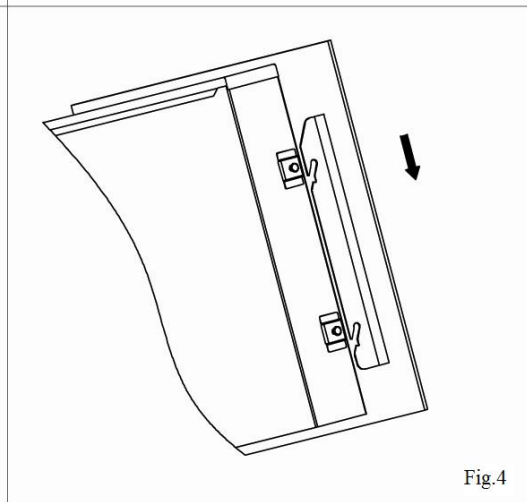
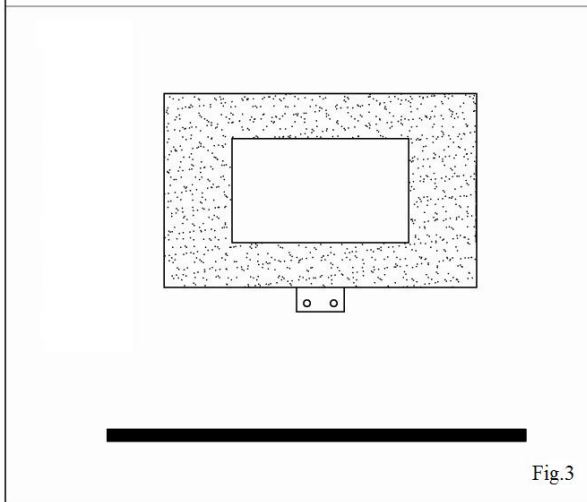
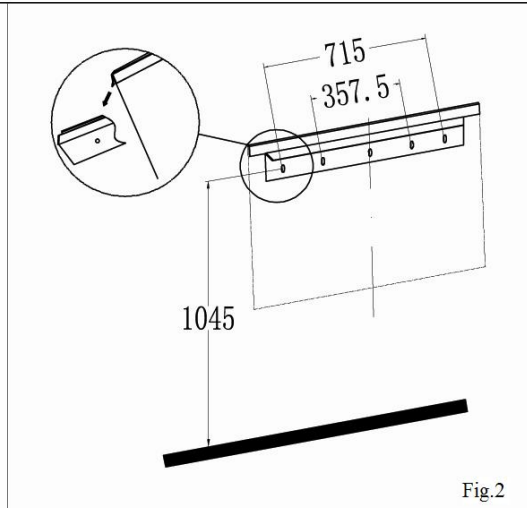
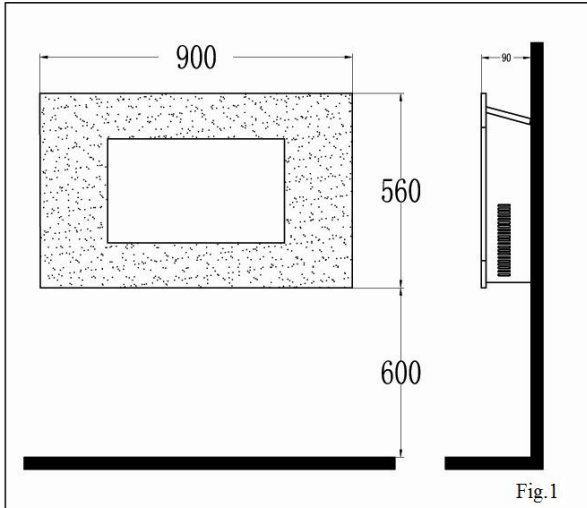
- Φυλάξτε το σύνολο της συσκευασίας μέχρι να ελέγξετε και να μετρήσετε όλα τα εξαρτήματα και τα περιεχόμενα του πακέτου τοποθέτησης με βάση τον κατάλογο των εξαρτημάτων.
- Το πακέτο τοποθέτησης περιέχει μικρά εξαρτήματα που πρέπει να φυλάσσονται μακριά από τα παιδιά.
- Συνιστούμε αφού ανοίξετε το πακέτο τοποθέτησης, να βάλετε όλο το περιεχόμενό του σε μια κούτα, ώστε να περιορίσετε τον κίνδυνο απώλειας τυχόν μικρών εξαρτημάτων.

## Εγκατάσταση

### Εγκατάσταση της διάταξης στερέωσης

- **ΠΡΟΣΟΧΗ!** Για την τοποθέτηση απαιτούνται 2 άτομα.
- Συνδέστε τη συσκευή μόνο αφού τη στερεώσετε σωστά στον τοίχο και διαβάσετε όλες τις οδηγίες.
- Οι προαναφερθείσες ελάχιστες αποστάσεις πρέπει να τηρούνται.
- Κατά την εγκατάσταση της συσκευής, απαιτείται προσοχή ώστε να μην προκληθεί ζημιά σε τυχόν κρυμμένα καλώδια.
- Η διάνοιξη των οπών πρέπει να γίνεται με προσοχή.
- Η συσκευή θέρμανσης έχει σχεδιαστεί ώστε να παραμένει μόνιμα στερεωμένη σε τοίχο, σε ύψος τουλάχιστον 600 χιλιοστά. Ο βραχίονας στερέωσης στον τοίχο πρέπει να είναι τοποθετημένος οριζόντια και το καλώδιο να βρίσκεται στο κάτω δεξί μέρος της συσκευής θέρμανσης.
- Συνιστάται το κάτω μέρος της συσκευής θέρμανσης να απέχει 600 χιλιοστά από το δάπεδο για βέλτιστο έλεγχο της στάθμης του καυσίμου (βλ. Εικ.2 για τις συνιστώμενες διαστάσεις τοποθέτησης).

- 
- Φροντίστε το επάνω μέρος της συσκευής θέρμανσης να βρίσκεται σε απόσταση τουλάχιστον 1 μέτρου από την οροφή ή από άλλα αντικείμενα, για βέλτιστο εξαερισμό της θερμότητας.
  - Για βέλτιστο έλεγχο, σημαδέψτε τις θέσεις στερέωσης των βιδών στον τοίχο, σύμφωνα με τις συνιστώμενες διαστάσεις τοποθέτησης (βλ. Εικ.2).
  - Τοποθετήστε τον βραχίονα στερέωσης στον τοίχο χρησιμοποιώντας το βύσμα και τις βίδες που παρέχονται.
  - Ανεβάστε τη συσκευή θέρμανσης προσεκτικά, φροντίζοντας το επάνω πίσω πλαίσιο της συσκευής θέρμανσης να ασφαλίσει στον βραχίονα στερέωσης στον τοίχο (βλ. Εικ.2, κυκλωμένο εικονίδιο) και να έχει τοποθετηθεί κεντρικά.
  - Ανεβάστε την μαλακά προς τον τοίχο.
  - Σημαδέψτε τη θέση των κάτω οπών-βλ. Εικ.3 και αφαιρέστε τη συσκευή θέρμανσης, φροντίζοντας ο κάτω βραχίονας στερέωσης να είναι γυρισμένος προς τα επάνω.
  - Διανοίξτε μια οπή και τοποθετήστε το βύσμα στον τοίχο.
  - Επανατοποθετήστε τη συσκευή θέρμανσης στον βραχίονα στερέωσης στον τοίχο, περιστρέψτε τον κάτω βραχίονα στερέωσης ξανά προς τα κάτω και στερεώστε μόνιμα τη συσκευή θέρμανσης στη θέση της με τη βίδα που παρέχεται.
  - Βγάλτε τις πέτρες από τη σακούλα και τοποθετήστε τις κατά μήκος της μονάδας φωτισμού στη θέση που επιθυμείτε.
  - Τοποθετήστε το μπροστινό γυάλινο πλαίσιο στην πρόσοψη της συσκευής ευθυγραμμίζοντας τις οπές στους βραχίονες κάθε πλευράς του γυάλινου πλαισίου με τις γλωσσίδες στα πλαϊνά της συσκευής (βλ. Εικ.4).



---

## Λειτουργία

- Ο χειρισμός της συσκευής γίνεται είτε με τους διακόπτες που βρίσκονται στην επάνω δεξιά πλευρά είτε μέσω του τηλεχειριστηρίου που παρέχεται.

## Χειροκίνητη λειτουργία

- Οι διακόπτες βρίσκονται στην επάνω δεξιά πλευρά της συσκευής. Πρώτα πρέπει να ενεργοποιηθεί ο διακόπτης αναμονής.
- Πιέστε μία φορά το κουμπί O/I για να ενεργοποιήσετε τη συσκευή και το εφέ φλόγας. Θα εμφανιστεί μια κόκκινη ενδεικτική λυχνία που υποδεικνύει ότι η συσκευή είναι ενεργοποιημένη. Πιέστε το κουμπί O/I για 3 δευτερόλεπτα για να ενεργοποιήσετε τη λειτουργία του ροοστάτη.
- Πιέστε μία φορά το κουμπί 1000W για τις ρυθμίσεις χαμηλής θερμότητας. Πιέστε δύο φορές για να απενεργοποιήσετε τη ρύθμιση της θερμότητας.
- Πιέστε μία φορά το κουμπί 2000W για τις ρυθμίσεις υψηλής θερμότητας. Πιέστε δύο φορές για να απενεργοποιήσετε τη ρύθμιση της θερμότητας.

## Τηλεχειρισμός

### Οθόνη LED

#### Εμφάνιση θερμοκρασίας και σειριακού αριθμού

Κανονικά εμφανίζει τη θερμοκρασία δωματίου. Κατά τη ρύθμιση της θερμοκρασίας, εμφανίζεται η θερμοκρασία που ρυθμίζεται.

Κατά τη ρύθμιση του χρονοδιακόπτη, εμφανίζεται ο σειριακός αριθμός.

#### Ένδειξη ώρας

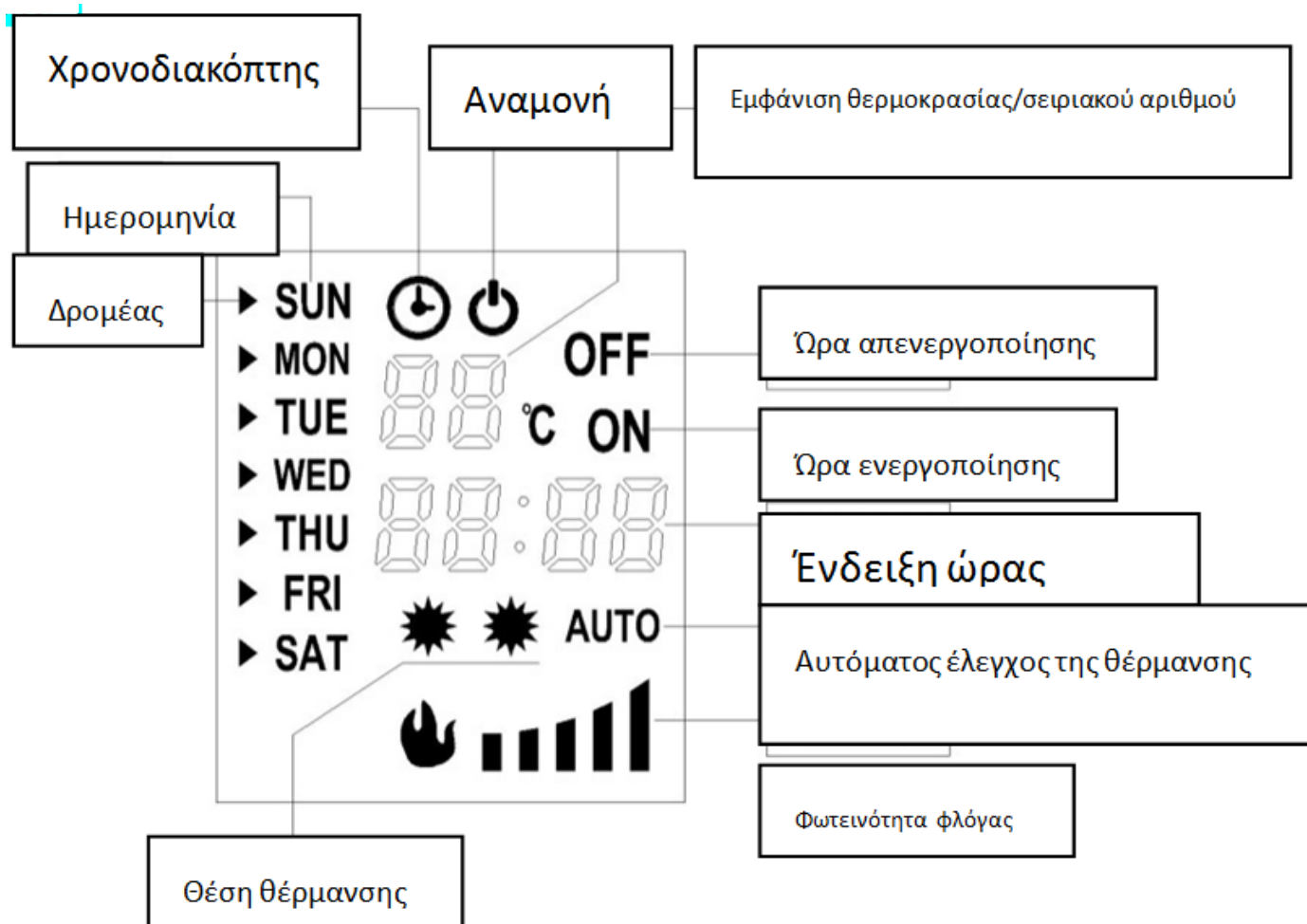
Κανονικά εμφανίζει την τρέχουσα ώρα. Κατά τη ρύθμιση του χρονοδιακόπτη, εμφανίζεται η ώρα που ρυθμίζεται.

#### Ενεργοποίηση και απενεργοποίηση με χρονοδιακόπτη

Εμφανίζεται κατά τη ρύθμιση του χρονοδιακόπτη και χρησιμοποιείται σε συνδυασμό με τη ρύθμιση του σειριακού αριθμού.

Π.χ., το  $05^{ON} 23:40$  σημαίνει ότι η ώρα ενεργοποίησης για τη ρύθμιση 5 είναι 23:40

Το  $05^{OFF} 06:10$  σημαίνει ότι η ώρα απενεργοποίησης για τη ρύθμιση 5 είναι 6:10.



## Φωτεινότητα φλόγας

Εμφανίζει την τρέχουσα φωτεινότητα της φλόγας, η οποία κυμαίνεται από μία έως πέντε θέσεις. Αυτό το εικονίδιο δεν εμφανίζεται για το χρώμα της φλόγας.

---

## Βήματα εκκίνησης

- 1) Συνδέστε την παροχή ρεύματος.
- 2) Ανοίξτε το διακόπτη λειτουργίας.
- 3) Πιέστε το διακόπτη ελέγχου ή το πλήκτρο «ON/OFF» του τηλεχειριστηρίου για την εκκίνηση.
- 4) Πιέστε μία φορά το κουμπί 1000W για τις ρυθμίσεις χαμηλής θερμότητας. Πιέστε δύο φορές για να απενεργοποιήσετε τη ρύθμιση της θερμότητας. Πιέστε μία φορά το κουμπί 2000W για τις ρυθμίσεις υψηλής θερμότητας. Πιέστε δύο φορές για να απενεργοποιήσετε τη ρύθμιση της θερμότητας.
- 5) Πιέστε το κουμπί DIMMER για να ενεργοποιήσετε τη λειτουργία ροοστάτη.

## Αυτόματη θέρμανση

Πιέστε το κουμπί «IC» στο τηλεχειριστήριο για να εκκινήσετε την αυτόματη θέρμανση ή να βγείτε από αυτή.

Όταν ενεργοποιείται, το τζάκι μπορεί να αλλάξει αυτόματα τη λειτουργία θέρμανσης, ανάλογα με τη ρυθμισμένη θερμοκρασία και τη θερμοκρασία του δωματίου.

Κατά τη διάρκεια μιας διαδικασίας ενεργοποίησης με χρονοδιακόπτη, είναι δυνατόν να ενεργοποιήσετε τη θέρμανση πριν από την προγραμματισμένη ώρα.

## Ρύθμιση ημερομηνίας και ώρας

- 1) Οι ρυθμίσεις πραγματοποιούνται στο τηλεχειριστήριο.
- 2) Πιέστε το κουμπί «DATE TIME», και στη συνέχεια πιέστε το κουμπί «▲» ή «▼» για να επιλέξετε την ημερομηνία.
- 3) Πιέστε πάλι το κουμπί «DATE TIME» και στη συνέχεια πιέστε το κουμπί «+» ή «-» για να ρυθμίσετε την ώρα.
- 4) Πιέστε πάλι το κουμπί «DATE TIME» και στη συνέχεια πιέστε το κουμπί «+» ή «-» για να ρυθμίσετε τα λεπτά.
- 5) Πιέστε το κουμπί «OK» για να ολοκληρώσετε.

---

## Ρύθμιση θερμοκρασίας

Η προεπιλεγμένη θερμοκρασία είναι 22 °C. Πιέστε το κουμπί «+» ή «-» στο τηλεχειριστήριο για να ρυθμίσετε τη θερμοκρασία, η οποία κυμαίνεται από 15 έως 30°C. Αυτή είναι η κανονικά ρυθμισμένη θερμοκρασία (ο χρονοδιακόπτης είναι απενεργοποιημένος).

## Ρύθμιση χρονοδιακόπτη

### 1) Περιγραφή ρύθμισης

Υπάρχουν έως και 10 στοιχεία για τη ρύθμιση χρονοδιακόπτη

Κάθε στοιχείο ρύθμισης έχει ημερομηνία, ώρα ενεργοποίησης και ώρα απενεργοποίησης

Η μέγ. διάρκεια κάθε στοιχείου ρύθμισης είναι 23 ώρες και 50 λεπτά

Η ρυθμισμένη ημερομηνία για κάθε στοιχείο μπορεί να είναι οποιαδήποτε ημέρα ή ημέρες της εβδομάδας

Η ημερομηνία σε κάθε στοιχείο ρύθμισης αντιπροσωπεύει την ημερομηνία ενεργοποίησης

Αν η ώρα απενεργοποίησης πέφτει τη δεύτερη ημέρα, δεν είναι απαραίτητο να ρυθμίσετε την ημερομηνία, απλώς ρυθμίστε την ώρα απενεργοποίησης

### 2) Βήματα για την προβολή της ρύθμισης του χρονοδιακόπτη

Πιέστε το κουμπί «TIME SET»

Πιέστε το κουμπί «+» ή «-» για να ελέγξετε την ώρα ενεργοποίησης που έχει ρυθμιστεί στον χρονοδιακόπτη.

Για τον έλεγχο της ώρας απενεργοποίησης, πιέστε το κουμπί «▲».

Πιέστε το κουμπί «+» ή «-» για να συνεχίσετε την προβολή.

Για τη διαγραφή του τρέχοντος στοιχείου ρύθμισης, πιέστε το «CANCEL».

---

### **3) Βήματα ρύθμισης ώρας για τη ρύθμιση του χρονοδιακόπτη**

#### **(I) Επιλέξτε τις ρυθμίσεις**

Πιέστε το κουμπί «TIME SET». Αρχίζει να αναβοσβήνει ο σειριακός αριθμός που θα ρυθμιστεί.

Πιέστε το κουμπί «+» ή «-» για να αλλάξετε τον σειριακό αριθμό μέχρι να λάβετε τον σειριακό αριθμό των ρυθμίσεων που πρέπει να ρυθμίσετε ή να τροποποιήσετε.

#### **(II) Επιλέξτε την ημερομηνία**

Πιέστε μία ακόμη φορά το κουμπί «TIME SET». Ο δρομέας στην αριστερή πλευρά της ημερομηνίας αρχίζει να αναβοσβήνει.

Πιέστε τα κουμπιά «▲» ή «▼» για να μετακινήσετε τον δρομέα στην αντίστοιχη ημερομηνία. Πιέστε το κουμπί «+» για να προσθέσετε την αντίστοιχη ημερομηνία ή το κουμπί «-» για να διαγράψετε την ημερομηνία, μέχρι να ολοκληρώσετε την επιλογή όλων των ημερομηνιών.

#### **(III) Ρυθμίστε την ώρα ενεργοποίησης**

Συνεχίστε να πιέζετε το κουμπί «TIME SET». Οι ώρες αρχίζουν να αναβοσβήνουν.

Πιέστε το κουμπί «+» ή «-» για να ρυθμίσετε την ώρα

Συνεχίστε να πιέζετε το κουμπί «TIME SET». Τα λεπτά αρχίζουν να αναβοσβήνουν.

Πιέστε το κουμπί «+» ή «-» για να ρυθμίσετε τα λεπτά

#### **(IV) Ρυθμίστε την ώρα απενεργοποίησης**

Στη συνέχεια πιέστε το κουμπί «TIME SET». Η οθόνη απενεργοποιείται και οι ώρες αρχίζουν να αναβοσβήνουν.

Πιέστε το κουμπί «+» ή «-» για να ρυθμίσετε την ώρα

Συνεχίστε να πιέζετε το κουμπί «TIME SET». Τα λεπτά αρχίζουν να αναβοσβήνουν.

Πιέστε το κουμπί «+» ή «-» για να ρυθμίσετε τα λεπτά



---

## **(V) Ρυθμίστε τη θερμοκρασία**

Στη συνέχεια πιέστε το κουμπί «TIME SET». Αρχίζει να αναβοσβήνει η θερμοκρασία. Αυτή τη στιγμή, η θερμοκρασία που εμφανίζεται είναι η κανονικά ρυθμισμένη θερμοκρασία, η οποία μπορεί να ρυθμιστεί με το κουμπί «+» ή «-».

**(VI) Πιέστε το κουμπί «TIME SET» για να συνεχίσετε τη ρύθμιση και πιέστε κουμπί «OK» για να ολοκληρώσετε τη ρύθμιση**

## **Διακόπτης χρονοδιακόπτη**

Το «TIME ON/OFF» χρησιμεύει για τον έλεγχο της ενεργοποίησης και απενεργοποίησης με χρονοδιακόπτη.

Αν επανεκκινηθεί το μηχάνημα ύστερα από διακοπή ρεύματος, η αρχική ρύθμιση διατηρείται, αλλά πρέπει να επαναρυθμιστούν η τρέχουσα ημερομηνία και ώρα.

## **Έλεγχος ενεργοποίησης στη γραμμή παραγωγής**

Στη γραμμή παραγωγής, μπορείτε να ελέγξετε τις λειτουργίες τροφοδοσίας και τις άλλες λειτουργίες κρατώντας πιεσμένο το κουμπί «ON/OFF» και συνδέοντας την τροφοδοσία.

## **Σύστημα διακοπής ασφαλείας**

- Η συσκευή διαθέτει σύστημα διακοπής ασφαλείας, που θα ενεργοποιηθεί σε περίπτωση υπερθέρμανσης (π.χ. λόγω φραγμένων αεραγωγών). Για λόγους ασφαλείας, ΔΕΝ γίνεται αυτόματη επαναφορά της συσκευής.
- Για να επαναρυθμίσετε τη συσκευή, αποσυνδέστε την από την παροχή ρεύματος για τουλάχιστον 15 λεπτά. Επανασυνδέστε την παροχή ρεύματος και ενεργοποιήστε τη συσκευή.

---

## Καθαρισμός και συντήρηση

- Πριν από τον καθαρισμό απενεργοποιήστε τη συσκευή, αποσυνδέστε το φικ από την παροχή ρεύματος και αφήστε να κρυώσει πλήρως σε θερμοκρασία περιβάλλοντος.
- Μη βυθίσετε το καλώδιο, το φικ ή τη συσκευή σε νερό ή άλλα υγρά.
- Για να ξεσκονίσετε τη συσκευή, χρησιμοποιήστε στεγνό πανί. Χρησιμοποιήστε ένα ελαφρώς νωπό πανί για την απομάκρυνση των λεκέδων.
- Καθαρίζετε τις γρίλιες εισόδου / εξόδου του αέρα τακτικά.
- Μη χρησιμοποιείτε απορρυπαντικά, ισχυρά μέσα καθαρισμού ή στιλβωτικά για τον καθαρισμό των επιφανειών της συσκευής, εφόσον είναι πιθανόν να προκληθούν φθορές στην επιφάνειά της. Το τζάμι της οθόνης πρέπει να καθαρίζεται προσεκτικά με μαλακό πανί. ΜΗ χρησιμοποιείται ειδικά καθαριστικά για τζάμια.
- Αντικατάσταση μπαταριών τηλεχειριστηρίου: το τηλεχειριστήριο χρησιμοποιεί 2 μπαταρίες 1,5V AAA . Βεβαιωθείτε ότι οι μπαταρίες έχουν τοποθετηθεί σωστά στο τηλεχειριστήριο.

## Αντιμετώπιση προβλημάτων

Τι να κάνετε σε περίπτωση ελαττωματικής λειτουργίας.



### Κίνδυνος τραυματισμού!

Οι επισκευές που εκτελούνται από μη επαγγελματίες ενδέχεται να καταστήσουν τη λειτουργία της μονάδας μη ασφαλή. Κάτι τέτοιο θέτει σε κίνδυνο εσάς και το περιβάλλον σας.

Για την αντιμετώπιση τυχόν προβλημάτων, επικοινωνήστε απευθείας με το κατάστημα αγοράς. Θυμηθείτε ότι η εκτέλεση επισκευών από μη επαγγελματίες ακυρώνει την εγγύησή σας και ενδέχεται να προκαλέσει επιπλέον χρεώσεις.

## Τεχνικά στοιχεία

Κατανάλωση ενέργειας : μέγ. 2000W  
Τροφοδοσία ηλ. ρεύματος : 220-240V~, 50 Hz

Αρ. Μοντέλου	EF431SP-E				
Χαρακτηριστικό	Σύμβολο	Αριθμητική τιμή	Μονάδα	Χαρακτηριστικό	Μονάδα
Θερμική ισχύς	Είδος θερμικής ισχύος μόνον στην περίπτωση των ηλεκτρικών τοπικών θερμοσυσσωρευτών (να επιλεγθεί μία δυνατότητα)				
Ονομαστική θερμική ισχύς	$P_{nom}$	2,0	KW	χειροκίνητος ρυθμιστής θερμικού φορτίου με ενσωματωμένο θερμοστάτη	N/A
Ελάχιστη θερμική ισχύς (ενδεικτική)	$P_{min}$	1,0	KW	χειροκίνητος ρυθμιστής θερμικού φορτίου με ανάδραση θερμοκρασίας δωματίου και/ή θερμοκρασίας εξωτερικού χώρου	N/A

Μέγιστη συνεχής θερμική ισχύς	$P_{max,c}$	<b>2,0</b>	<b>KW</b>	ηλεκτρονικός ρυθμιστής θερμικού φορτίου με ανάδραση θερμοκρασίας δωματίου ή/και θερμοκρασίας εξωτερικού χώρου	<b>N/A</b>
<b>Βοηθητική κατανάλωση ηλεκτρικής ενέργειας</b>				παραγωγή θερμότητας υποβοηθούμενη από ανεμιστήρα	<b>N/A</b>
στην ονομαστική θερμική ισχύ	$eI_{max}$	<b>0,014</b> (μοτέ ρ ανεμιστήρα)	<b>KW</b>	<b>Είδος θερμικής ισχύος/ρυθμιστή θερμοκρασίας δωματίου (να επιλεγθεί μια δυνατότητα)</b>	
στην ελάχιστη θερμική ισχύ	$eI_{min}$	<b>0,014</b> (μοτέ ρ ανεμιστήρα)	<b>KW</b>	μονοβάθμια θερμική ισχύς και χωρίς ρυθμιστή θερμοκρασίας δωματίου	<b>[όχι]</b>
σε κατάσταση αναμονής	$eI_{SB}$	<b>0,480</b>	<b>KW</b>	δύο ή περισσότερες χειροκίνητες βαθμίδες χωρίς ρυθμιστή θερμοκρασίας δωματίου	<b>[όχι]</b>
				με μηχανικό θερμοστατικό ρυθμιστή θερμοκρασίας δωματίου	<b>[όχι]</b>
				με ηλεκτρονικό ρυθμιστή θερμοκρασίας δωματίου	<b>[όχι]</b>
				με ηλεκτρονικό ρυθμιστή θερμοκρασίας δωματίου και χρονοδιακόπτη ημέρας	<b>[όχι]</b>
				με ηλεκτρονικό ρυθμιστή θερμοκρασίας δωματίου και χρονοδιακόπτη εβδομάδας	<b>[ναι]</b>

	<b>Άλλες δυνατότητες ρύθμισης (επιτρέπονται πολλές επιλογές)</b>	
	ρυθμιστής θερμοκρασίας δωματίου με ανιχνευτή παρουσίας	<b>[όχι]</b>
	ρυθμιστής θερμοκρασίας δωματίου με ανιχνευτή ανοιχτού παραθύρου	<b>[όχι]</b>
	με δυνατότητα ρύθμισης εξ αποστάσεως	<b>[όχι]</b>
	με ρυθμιστή προσαρμοζόμενης εκκίνησης	<b>[ναι]</b>
	με περιορισμό διάρκειας λειτουργίας	<b>[όχι]</b>
	με αισθητήρα θερμομέτρου μελανής σφαίρας	<b>[όχι]</b>
Στοιχεία επικοινωνίας κατασκευαστή: Ningbo City Gengxin Appliance Industry Co., Ltd Xinpu Town, Cixi, Zhejiang 315332, P.R. China	Στοιχεία επικοινωνίας εισαγωγέα: Praktiker Hellas S.A. Πειραιώς 176-177 78 Ταύρος, Αθήνα www.praktiker.gr	

---

## Απόρριψη της συσκευής



Οι συσκευές που φέρουν αυτό το σύμβολο δεν πρέπει να απορρίπτονται στα οικιακά απορρίμματα. Η απόρριψη παλαιού ηλεκτρικού και ηλεκτρονικού εξοπλισμού αυτού του είδους πρέπει να γίνεται σε ξεχωριστά σημεία.



Απευθυνθείτε στις τοπικές αρχές για πληροφορίες σχετικά με τις δυνατότητες σωστής απόρριψης. Μέσω της σωστής απόρριψης, ο παλιός εξοπλισμός αποστέλλεται για ανακύκλωση ή για άλλες μορφές επαναχρησιμοποίησης. Με αυτόν τον τρόπο βοηθάτε να αποτραπεί η απελευθέρωση βλαβερών υλικών στο περιβάλλον.

## Απόρριψη της συσκευασίας



Η συσκευασία αποτελείται από χαρτόνι και πλαστικά με αντίστοιχη σήμανση, που μπορούν να ανακυκλωθούν. Διαθέστε αυτά τα υλικά στα κατάλληλα σημεία ανακύκλωσης.

---

## Εγγύηση

Για αυτό το προϊόν ισχύει εγγύηση με διάρκεια τρία έτη από την ημερομηνία αγοράς, εφόσον αυτό έχει αγοραστεί από κατάστημα Praktiker στην Ελλάδα.

Βλάβες που προέρχονται από ακατάλληλη μεταχείριση ή χειρισμό, λάθος τοποθέτηση ή φύλαξη, ακατάλληλη σύνδεση ή εγκατάσταση, από βία ή άλλες εξωτερικές επιδράσεις, καθώς και σε παρεμβάσεις του αγοραστή ή τρίτων οι οποίες δεν ήταν σύμφωνες με τις οδηγίες χρήσης που συνοδεύουν το προϊόν, δεν καλύπτονται από την εγγύηση. Επίσης, δεν καλύπτεται η φυσιολογική φθορά λόγω χρήσης. Προτείνουμε να διαβάσετε προσεκτικά τις οδηγίες χρήσεως, διότι περιέχουν σημαντικές υποδείξεις.

Για λόγους εξακρίβωσης της ημερομηνίας αγοράς, είναι απαραίτητο να κρατήσετε την απόδειξη αγοράς, που αποτελεί το μόνο αποδεικτικό στοιχείο της ημερομηνίας αγοράς.

Υποδείξεις :

1. Εάν το προϊόν δε λειτουργεί πλέον όπως πρέπει, ελέγξτε παρακαλούμε πρώτα εάν η αιτία είναι άλλοι λόγοι, όπως για παράδειγμα λάθος χειρισμός.
2. Σε περίπτωση που θέλετε να κάνετε χρήση της εγγύησης ή σε περίπτωση βλάβης παρακαλούμε απευθυνθείτε προσωπικά στο κατάστημα αγοράς.

Παρακαλούμε προσέξτε ότι θα επισυνάπτετε, θα έχετε διαθέσιμα, ή θα φέρετε μαζί σας σε κάθε περίπτωση τα ακόλουθα:

- Απόδειξη αγοράς
- Περιγραφή προϊόντος / Τύπος / Μάρκα
- Περιγραφή του εμφανιζόμενου προβλήματος με όσο το δυνατόν πιο ακριβή αναφορά του ελαττώματος.

Εκτός των δικαιωμάτων που παρέχονται με την παρούσα εγγύηση στον καταναλωτή, αυτός έχει σε κάθε περίπτωση και όλα τα δικαιώματα που απορρέουν από τις κείμενες διατάξεις και τους νόμους σχετικά με τη σύμβαση πώλησης.

Εισαγωγέας:

Praktiker Hellas A.E.

Πειραιώς 176-177 78

Ταύρος, Αθήνα

[www.praktiker.gr](http://www.praktiker.gr)

