

STIHL

STIHL FSA 45

οδηγίες χρήσης



Πίνακας περιεχομένων

1	Πρόλογος	2
2	Πληροφορίες σχετικά με αυτό το εγχειρίδιο οδηγιών	2
2.1	Έγγραφα που εφαρμόζονται	2
2.2	Χρήση προειδοποιητικών συμβόλων στο κείμενο	3
2.3	Παραπομπή σε κείμενο	3
3	Περιεχόμενα	3
3.1	Χορτοκοπτικό μηχανήμα και καλώδιο φόρτισης	3
3.2	Κοπτικά εξαρτήματα	4
3.3	Σύμβολα	5
4	Προφυλάξεις ασφαλείας	5
4.1	Εισαγωγή	5
4.2	Προειδοποιητικά σύμβολα	5
4.3	Προβλεπόμενος σκοπός χρήσης	6
4.4	Απαιτήσεις από τον χρήστη	6
4.5	Ενδυμασία και εξοπλισμός	7
4.6	Περιοχή εργασίας και περιβάλλον	7
4.7	Ασφαλής κατάσταση	8
4.8	Ενσωματωμένη μπαταρία	10
4.9	Εργασία	11
4.10	Φόρτιση	12
4.11	Μεταφορά	12
4.12	Φύλαξη	12
4.13	Καθάρισμα, συντήρηση και επισκευή	13
5	Ετοιμασία του χορτοκοπτικού για χρήση	14
5.1	Ετοιμασία του χορτοκοπτικού για χρήση	14
6	Φόρτιση χορτοκοπτικού και λυχνίες	14
6.1	Φόρτιση χορτοκοπτικού	14
6.2	Ένδειξη κατάστασης φόρτισης	15
6.3	Λυχνίες	15
7	Συναρμολόγηση χορτοκοπτικού	15
7.1	Τοποθέτηση προφυλακτήρα	15
7.2	Κεφαλή κοπής PolyCut 2-2	16
7.3	Τοποθέτηση κυκλικής λαβής	17
8	Ρύθμιση του χορτοκοπτικού ανάλογα με τον χρήστη	17
8.1	Ρύθμιση γωνίας σωλήνα	17
8.2	Ρύθμιση μήκους σωλήνα	18
8.3	Ρύθμιση κυκλικής λαβής	18
8.4	Μετατροπή χορτοκοπτικού σε κοπτικό μπορντούρας	18
9	Σύνδεση και αφαίρεση κλειδιού ενεργοποίησης	19
9.1	Σύνδεση κλειδιού ενεργοποίησης	19
9.2	Αφαίρεση κλειδιού ενεργοποίησης	19
10	Ενεργοποίηση και απενεργοποίηση χορτοκοπτικού	19
10.1	Ενεργοποίηση χορτοκοπτικού	19
10.2	Σβήσιμο χορτοκοπτικού	19
11	Έλεγχος χορτοκοπτικού	20
11.1	Έλεγχος χειριστηρίων	20
11.2	Έλεγχος κοπτικού εξαρτήματος	20
11.3	Έλεγχος ενσωματωμένης μπαταρίας	20
12	Εργασία με το χορτοκοπτικό	21
12.1	Κράτημα και καθοδήγηση του χορτοκοπτικού	21
12.2	Κοπή άκρων	21
12.3	Κοπή χόρτου	21
13	Μετά την εργασία	22
13.1	Μετά την εργασία	22
14	Μεταφορά	22
14.1	Μεταφορά χορτοκοπτικού	22
15	Φύλαξη	22
15.1	Φύλαξη χορτοκοπτικού	22
15.2	Φύλαξη μαχαιριών	22
15.3	Φύλαξη καλωδίου φόρτισης	23
16	Καθάρισμα	23
16.1	Καθάρισμα χορτοκοπτικού	23
16.2	Καθάρισμα προφυλακτήρα και κοπτικού εξαρτήματος	23

STIHL

Οι παρούσες οδηγίες χρήσης προστατεύονται από δικαιώματα πνευματικής ιδιοκτησίας. Επιφυλάσσονται όλα τα δικαιώματα, ειδικά το δικαίωμα αναπαραγωγής, μετάφρασης και επεξεργασίας με ηλεκτρονικά συστήματα.

16.3 Καθάρισμα καλωδίου φόρτισης.....	23
17 Συντήρηση και επισκευές.....	23
17.1 Διαστήματα συντήρησης.....	23
17.2 Συντήρηση και επισκευή χορτοκοπτικού.....	23
17.3 Συντήρηση και επισκευή καλωδίου φόρτισης.....	23
18 Αντιμετώπιση βλαβών.....	24
18.1 Αντιμετώπιση βλαβών χορτοκοπτικού ή καλωδίου φόρτισης.....	24
19 Τεχνικά χαρακτηριστικά.....	25
19.1 Χορτοκοπτικό STIHL FSA 45.....	25
19.2 Καλώδιο φόρτισης STIHL LK 45.....	25
19.3 Τιμές θορύβου και ταλαντώσεων.....	25
19.4 REACH.....	26
20 Συνδυασμοί κοπτικών εξαρτημάτων και προφυλακτών.....	26
20.1 Χορτοκοπτικό STIHL FSA 45.....	26
21 Ανταλλακτικά και παρελκόμενα.....	26
21.1 Ανταλλακτικά και παρελκόμενα.....	26
22 Απόρριψη.....	26
22.1 Απόρριψη χορτοκοπτικού μηχανήματος και καλωδίου φόρτισης.....	26
23 Δήλωση συμμόρφωσης ΕΕ.....	26
23.1 Χορτοκοπτικό STIHL FSA 45.....	26
23.2 Καλώδιο φόρτισης STIHL LK 45.....	27

1 Πρόλογος

Αγαπητέ πελάτη,

Σας ευχαριστούμε που επιλέξατε την STIHL για την αγορά σας. Στόχος μας είναι να σχεδιάζουμε και να κατασκευάζουμε προϊόντα κορυφαίας ποιότητας που ανταποκρίνονται στις ανάγκες των πελατών μας. Έτσι δημιουργούμε προϊόντα με υψηλή αξιοπιστία, ακόμα και κάτω από ακραίες συνθήκες χρήσης.

Παράλληλα, η STIHL παρέχει επίσης σέρβις κορυφαίας ποιότητας. Οι πιστοποιημένοι αντιπρόσωποί μας μπορούν να σας προσφέρουν έγκυρες συμβουλές, εκπαίδευση και πλήρη τεχνική υποστήριξη.

Σας ευχαριστούμε για την εμπιστοσύνη σας και σας ευχόμαστε πολλά χρόνια ευχάριστης εργασίας με το προϊόν STIHL σας.



Δρ. Nikolas Stihl

ΠΡΟΣΟΧΗ! ΔΙΑΒΑΣΤΕ ΤΟ ΕΓΧΕΙΡΙΔΙΟ ΑΥΤΟ ΠΡΙΝ ΤΗ ΧΡΗΣΗ ΚΑΙ ΦΥΛΑΞΤΕ ΤΟ.

2 Πληροφορίες σχετικά με αυτό το εγχειρίδιο οδηγιών

2.1 Έγγραφα που εφαρμόζονται

Ισχύουν οι τοπικοί κανονισμοί ασφαλείας.

- ▶ Εκτός από αυτές τις οδηγίες χρήσης, διαβάστε, κατανοήστε και φυλάξτε επίσης τα παρακάτω έγγραφα:
 - Πληροφορίες ασφαλείας για μπαταρίες και προϊόντα με ενσωματωμένη μπαταρία της STIHL
www.stihl.com/safety-data-sheets

2.2 Χρήση προειδοποιητικών συμβόλων στο κείμενο



ΠΡΟΕΙΔΟΠΟΙΗΣΗ

Το σύμβολο αυτό χρησιμοποιείται για την επισήμανση κινδύνων που μπορεί να οδηγήσουν σε σοβαρό τραυματισμό ή θάνατο.

- ▶ Τα μέτρα που περιγράφονται μπορούν να αποτρέψουν σοβαρούς τραυματισμούς και θανατηφόρα ατυχήματα.

ΣΗΜΕΙΩΣΗ

Το σύμβολο αυτό χρησιμοποιείται για την επισήμανση κινδύνων που μπορούν να προκαλέσουν υλικές ζημιές.

- ▶ Τα μέτρα που περιγράφονται μπορούν να αποτρέψουν υλικές ζημιές.

2.3 Παραπομπή σε κείμενο

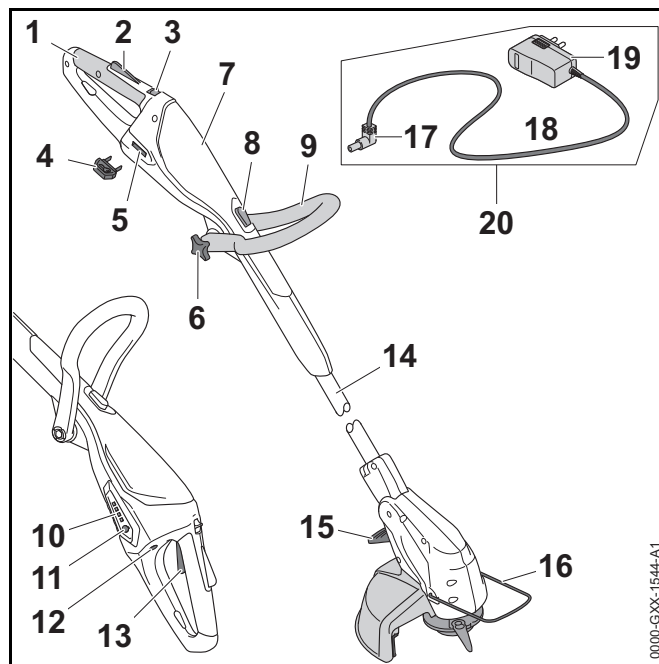


Το σύμβολο αυτό παραπέμπει σε ένα κεφάλαιο αυτού του εγχειριδίου οδηγιών.

3 Περιεχόμενα

3.1 Χορτοκοπτικό μηχανήμα και καλώδιο φόρτισης

Η μπαταρία είναι μόνιμα ενσωματωμένη στο χορτοκοπτικό μηχανήμα.



1 Λαβή χειρισμού

Η λαβή χειρισμού χρησιμεύει για το κράτημα, τον χειρισμό και την καθοδήγηση του χορτοκοπτικού.

2 Ασφάλεια σκανδάλης

Η ασφάλεια σκανδάλης ξεκλειδώνει τη σκανδάλη.

3 Σύρτης απασφάλισης

Ο σύρτης απασφάλισης απασφαλίζει μαζί με την ασφάλεια της σκανδάλης και τη σκανδάλη.

4 Κλειδί ενεργοποίησης

Το κλειδί ενεργοποίησης ενεργοποιεί το χορτοκοπτικό.

5 Υποδοχή κλειδιού

Η υποδοχή κλειδιού χρησιμεύει για τη σύνδεση του κλειδιού ενεργοποίησης.

6 Αστεροειδές κουμπί

Το αστεροειδές κουμπί σταθεροποιεί τη κυκλική λαβή στον σωλήνα.

7 Περίβλημα

Μέσα στο περίβλημα βρίσκεται η ενσωματωμένη μπαταρία.

8 Κουμπί εμπλοκής

Το κουμπί εμπλοκής κλειδώνει τον σωλήνα στο ρυθμισμένο μήκος.

9 Κυκλική λαβή

Η κυκλική λαβή χρησιμεύει για το κράτημα και την καθοδήγηση του χορτοκοπτικού.

10 Λυχνίες

Οι λυχνίες δείχνουν την κατάσταση φόρτισης της μπαταρίας και πιθανές βλάβες του χορτοκοπτικού.

11 Πλήκτρο

Το πλήκτρο ενεργοποιεί τις λυχνίες στο χορτοκοπτικό.

12 Υποδοχή βύσματος φόρτισης

Η υποδοχή αυτή χρησιμεύει για τη σύνδεση του βύσματος φόρτισης.

13 Σκανδάλη

Η σκανδάλη ενεργοποιεί και απενεργοποιεί το χορτοκοπτικό.

14 Σωλήνας

Ο σωλήνας συνδέει όλα τα εξαρτήματα.

15 Μοχλός

Ο μοχλός σταθεροποιεί τη γωνία ανάμεσα στον σωλήνα και το περίβλημα του κινητήρα.

16 Αποστατήρας

Ο αποστατήρας προστατεύει αντικείμενα από την επαφή με το κοπτικό εξάρτημα και διατηρεί την απόσταση από το έδαφος κατά την κοπή άκρων.

17 Βύσμα καλωδίου φόρτισης

Το βύσμα αυτό συνδέει το καλώδιο φόρτισης με την υποδοχή του βύσματος φόρτισης.

18 Καλώδιο τροφοδοσίας

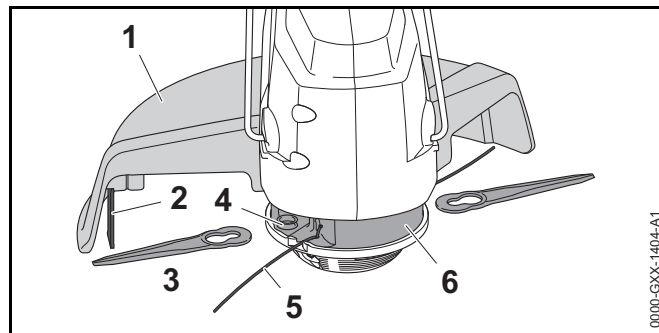
Το καλώδιο τροφοδοσίας συνδέει το βύσμα φόρτισης με το φως δικτύου.

19 Φις

Το φις χρησιμεύει για τη σύνδεση του καλωδίου φόρτισης με μια πρίζα.

20 Καλώδιο φόρτισης

Το καλώδιο φόρτισης χρησιμεύει για τη φόρτιση του χορτοκοπτικού.

Πινακίδα ισχύος με αριθμό μηχανήματος**3.2 Κοπτικά εξαρτήματα****1 Προφυλακτήρας**

Ο προφυλακτήρας προστατεύει τον χρήστη από αντικείμενα που εκσφενδονίζονται και από επαφή με το κοπτικό εξάρτημα.

2 Μαχαίρι κοπής νήματος

Το μαχαίρι μεσινέζας κόβει τις μεσινέζες στο κατάλληλο μήκος κατά τη διάρκεια της εργασίας.

3 Μαχαίρι

Τα μαχαίρια κόβουν το γρασίδι.

4 Υποδοχή

Οι υποδοχές χρησιμεύουν για τη στερέωση των μαχαιριών.

5 Μεσινέζες


Οι μεσινέζες κόβουν το γρασίδι.


6 Κεφαλή κοπής


Η κεφαλή κοπής αποτελεί τη βάση για τις μεσινέζες και τα μαχαίρια.


3.3 Σύμβολα


Στο χορτοκοπτικό και στο καλώδιο φόρτισης μπορεί να υπάρχουν τα εξής σύμβολα:


 Το σύμβολο αυτό δείχνει την κατεύθυνση προς την οποία πρέπει να σπρώξετε τον σύρτη απασφάλισης.


 Το σύμβολο αυτό δείχνει ότι το μήκος του σωλήνα μπορεί να ρυθμιστεί.


 Το σύμβολο αυτό δείχνει ότι η λαβή χειρισμού μπορεί να περιστραφεί κατά 90°.


 Το σύμβολο αυτό δείχνει το σημείο όπου πρέπει να φτάνει η μεσινέζα κατά την τοποθέτηση.


 Το σύμβολο αυτό δείχνει την κατεύθυνση με την οποία τοποθετείται η μεσινέζα.


 Το σύμβολο αυτό δείχνει τον ονομαστικό αριθμό στροφών του κοπτικού εξαρτήματος.

 **LWA** Στάθμη ηχητικής ισχύος σε dB(A), προσδιορισμένη σύμφωνα με την Οδηγία 2000/14/EK προκειμένου να υπάρχει δυνατότητα σύγκρισης του θορύβου που εκπέμπεται από διάφορα ηλεκτρικά προϊόντα.

 **LK 45** Το σύμβολο αυτό δείχνει ότι για τη φόρτιση πρέπει να χρησιμοποιείται το καλώδιο φόρτισης LK 45.

 Η ένδειξη δίπλα στο σύμβολο δείχνει το ενεργειακό περιεχόμενο της μπαταρίας σύμφωνα με τα στοιχεία που παρέχονται από τον κατασκευαστή της. Το ενεργειακό περιεχόμενο που είναι διαθέσιμο κατά τη χρήση είναι μικρότερο από αυτή την τιμή.

 Χρησιμοποιείτε την ηλεκτρική συσκευή μέσα σε κλειστό και στεγνό χώρο.

 Μην απορρίψετε το προϊόν μαζί με τα οικιακά απορρίμματα.

4 Προφυλάξεις ασφαλείας**4.1 Εισαγωγή**

Το προϊόν αυτό έχει σχεδιαστεί ώστε να είναι ασφαλές και διαθέτει διατάξεις προστασίας. Ωστόσο, προκειμένου να αποφευχθούν πιθανοί κίνδυνοι, πρέπει να ακολουθούνται οι παρακάτω οδηγίες ασφαλείας.

4.2 Προειδοποιητικά σύμβολα

Τα προειδοποιητικά σύμβολα πάνω στο χορτοκοπτικό και το καλώδιο φόρτισης έχουν τις εξής σημασίες:



Λαμβάνετε υπόψη σας τις οδηγίες ασφαλείας και τα σχετικά μέτρα.



Διαβάστε, κατανοήστε και φυλάξτε το εγχειρίδιο οδηγιών.



Να φοράτε γυαλιά ασφαλείας.



Λαμβάνετε υπόψη σας τις οδηγίες ασφαλείας για αντικείμενα που εκσφενδονίζονται και τα σχετικά μέτρα.



Αφαιρέστε το κλειδί ενεργοποίησης σε κάθε διάλειμμα εργασίας και κατά τη διάρκεια της μεταφοράς, της φόρτισης, της φύλαξης και της εκτέλεσης εργασιών συντήρησης ή επισκευής.



Προστατεύετε το χορτοκοπτικό από τη βροχή και την υγρασία και μην το βυθίζετε σε υγρά.



Τηρείτε απόσταση ασφαλείας.



Προστατεύετε το χορτοκοπτικό από θερμότητα και φωτιά.



Τηρείτε τα επιτρεπόμενα όρια θερμοκρασίας του χορτοκοπτικού.

4.3 Προβλεπόμενος σκοπός χρήσης

Αυτό το χορτοκοπτικό/κοπτικό μπόρντούρας STIHL FSA 45 προορίζεται για την κοπή στεγνού χόρτου.

Το χορτοκοπτικό δεν επιτρέπεται να χρησιμοποιείται στη βροχή.

Το χορτοκοπτικό τροφοδοτείται με ενέργεια από μια ενσωματωμένη μπαταρία.

Το καλώδιο φόρτισης STIHL LK 45 χρησιμεύει για τη φόρτιση του χορτοκοπτικού STIHL FSA 45.

⚠ ΠΡΟΕΙΔΟΠΟΙΗΣΗ

- Καλώδια φόρτισης, μετασχηματιστές ή φορτιστές που δεν έχουν εγκριθεί από την STIHL για χρήση με το χορτοκοπτικό μπορούν να προκαλέσουν πυρκαγιές και

εκρήξεις. Αυτό μπορεί να οδηγήσει σε σοβαρούς τραυματισμούς ή θανατηφόρα ατυχήματα και σε υλικές ζημιές.

▶ Φορτίζετε το χορτοκοπτικό STIHL FSA 45 με καλώδιο φόρτισης STIHL LK 45.

- Η αντικανονική χρήση του χορτοκοπτικού ή του καλωδίου φόρτισης μπορεί να οδηγήσει σε σοβαρούς τραυματισμούς ή θανατηφόρα ατυχήματα και σε υλικές ζημιές.
- ▶ Χρησιμοποιείτε το χορτοκοπτικό και το καλώδιο φόρτισης με τον τρόπο που περιγράφεται σ' αυτό το εγχειρίδιο οδηγιών.

4.4 Απαιτήσεις από τον χρήστη

⚠ ΠΡΟΕΙΔΟΠΟΙΗΣΗ

- Χρήστες που δεν διαθέτουν κατάλληλη εκπαίδευση, δεν είναι σε θέση να αναγνωρίσουν ή να εκτιμήσουν τους κινδύνους που σχετίζονται με τη χρήση του χορτοκοπτικού και του καλωδίου φόρτισης. Υπάρχει κίνδυνος για σοβαρό ή θανατηφόρο τραυματισμό του χρήστη ή άλλων ατόμων.



- ▶ Διαβάστε, κατανοήστε και φυλάξτε τις οδηγίες χρήσης.

- ▶ Όταν δανείτε το χορτοκοπτικό ή το καλώδιο φόρτισης σε άλλο άτομο, να δίνετε μαζί και το εγχειρίδιο οδηγιών.
- ▶ Βεβαιωθείτε ότι ο χρήστης πληροί τις εξής απαιτήσεις:
 - Ο χρήστης είναι ξεκούραστος.
 - Ο χρήστης έχει τις σωματικές, αισθητηριακές και νοητικές ικανότητες που απαιτούνται για τον χειρισμό και την εργασία με το χορτοκοπτικό και το καλώδιο φόρτισης. Εάν ο χρήστης έχει μειωμένες σωματικές, αισθητηριακές ή νοητικές ικανότητες, επιτρέπεται να

εργαστεί μόνο υπό την επίβλεψη ή σύμφωνα με οδηγίες ενός υπεύθυνου ατόμου.

- Ο χρήστης είναι σε θέση να αναγνωρίσει και να εκτιμήσει τους κινδύνους που σχετίζονται με το χορτοκοπτικό και το καλώδιο φόρτισης.
- Ο χρήστης είναι ενήλικας ή ο χρήστης εκπαιδεύεται υπό επιτήρηση στο πλαίσιο επαγγελματικής κατάρτισης σύμφωνα με τους εθνικούς κανονισμούς.
- Ο χρήστης έχει λάβει εκπαίδευση από τον πιστοποιημένο αντιπρόσωπο της STIHL ή από ειδικευμένο πρόσωπο, πριν από την πρώτη χρήση του χορτοκοπτικού ή του καλωδίου φόρτισης.
- Ο χρήστης δεν βρίσκεται υπό την επήρεια αλκοόλ, φαρμάκων ή ναρκωτικών.
- ▶ Αν έχετε οποιαδήποτε απορία, απευθυνθείτε στον πιστοποιημένο αντιπρόσωπο της STIHL.

4.5 Ενδυμασία και εξοπλισμός

⚠ ΠΡΟΕΙΔΟΠΟΙΗΣΗ

- Κατά τη διάρκεια της εργασίας μπορεί να εκσφενδονιστούν αντικείμενα με μεγάλη ταχύτητα. Αυτό μπορεί να οδηγήσει σε τραυματισμό του χρήστη.



- ▶ Να φοράτε εφαρμοστά γυαλιά ασφαλείας. Κατάλληλα γυαλιά προστασίας είναι δοκιμασμένα σύμφωνα με το πρότυπο EN 166 ή τους εθνικούς κανονισμούς και διατίθενται στο εμπόριο με σχετική επισήμανση.

- ▶ Να φοράτε ασπίδα προσώπου.
- ▶ Να φοράτε μακρύ παντελόνι από ανθεκτικό υλικό.

- Κατά τη διάρκεια της εργασίας μπορεί να σηκωθεί σκόνη από το έδαφος. Η εισπνοή της σκόνης μπορεί να προκαλέσει βλάβη στην υγεία και να προξενήσει αλλεργικές αντιδράσεις.
 - ▶ Να φοράτε μάσκα για προστασία από τη σκόνη.
- Ακατάλληλα είδη ρουχισμού μπορούν να πιαστούν σε δέντρα, θάμνους και στο χορτοκοπτικό. Χρήστες που δεν φορούν κατάλληλα ρουχισμό διατρέχουν κίνδυνο σοβαρού τραυματισμού.
 - ▶ Να φοράτε εφαρμοστά ρούχα.
 - ▶ Αφαιρέστε μαντήλια και κοσμήματα.
- Κατά τη διάρκεια της εργασίας, υπάρχει πιθανότητα ο χρήστης να έρθει σε επαφή με το περιστρεφόμενο κοπτικό εξάρτημα. Αυτό μπορεί να οδηγήσει σε σοβαρό τραυματισμό του χρήστη.
 - ▶ Να φοράτε υποδήματα από ανθεκτικό υλικό.
 - ▶ Να φοράτε μακρύ παντελόνι από ανθεκτικό υλικό.
- Κατά τη διάρκεια του καθαρισμού ή της συντήρησης, υπάρχει πιθανότητα ο χρήστης να έρθει σε επαφή με το κοπτικό εξάρτημα ή το μαχαίρι μεσινέζας. Αυτό μπορεί να οδηγήσει σε τραυματισμό του χρήστη.
 - ▶ Να φοράτε γάντια εργασίας από ανθεκτικό υλικό.
- Αν ο χρήστης φορά ακατάλληλα υποδήματα, μπορεί να γλιστρήσει. Αυτό μπορεί να οδηγήσει σε τραυματισμό του χρήστη.
 - ▶ Να φοράτε γερά, κλειστά υποδήματα με αντιολισθητική σόλα.

4.6 Περιοχή εργασίας και περιβάλλον

4.6.1 Χορτοκοπτικό μηχάνημα

⚠ ΠΡΟΕΙΔΟΠΟΙΗΣΗ

- Άσχετα προς την εργασία άτομα, παιδιά και ζώα δεν είναι σε θέση να αναγνωρίσουν ή να εκτιμήσουν τους κινδύνους που σχετίζονται με τη χρήση του χορτοκοπτικού και με τα αντικείμενα που μπορεί να εκσφενδονίζονται. Αυτό μπορεί να οδηγήσει σε σοβαρό τραυματισμό των εν λόγω ατόμων, παιδιών και ζώων, καθώς και σε υλικές ζημιές.



▶ Διατηρείτε άσχετα με την εργασία άτομα, παιδιά και ζώα σε απόσταση 15 m από την περιοχή εργασίας.

- ▶ Τηρείτε απόσταση 15 μέτρων από αντικείμενα.
- ▶ Μην αφήνετε το χορτοκοπτικό χωρίς επίβλεψη.
- ▶ Βεβαιωθείτε ότι τα παιδιά δεν μπορούν να χρησιμοποιήσουν το χορτοκοπτικό σαν παιχνίδι.

■ Το χορτοκοπτικό δεν είναι αδιάβροχο. Σε περίπτωση χρήσης στη βροχή ή σε υγρό περιβάλλον, μπορεί να προκληθεί ηλεκτροπληξία. Αυτό μπορεί να οδηγήσει σε τραυματισμό του χρήστη και σε ζημιά στο χορτοκοπτικό.



▶ Μην εργάζεστε στη βροχή ή σε πολύ υγρό περιβάλλον.

■ Τα ηλεκτρικά εξαρτήματα του χορτοκοπτικού μπορούν να προκαλέσουν σπινθήρες. Σε εύφλεκτο ή εκρηκτικό περιβάλλον, οι σπινθήρες μπορούν να προκαλέσουν πυρκαγιές ή εκρήξεις. Υπάρχει κίνδυνος για σοβαρό τραυματισμό ή θανατηφόρο ατύχημα και για υλικές ζημιές.

- ▶ Μην εργάζεστε σε εύφλεκτο ή εκρηκτικό περιβάλλον.

4.6.2 Καλώδιο φόρτισης

⚠ ΠΡΟΕΙΔΟΠΟΙΗΣΗ

■ Άσχετα προς την εργασία άτομα και παιδιά δεν είναι σε θέση να εκτιμήσουν τους κινδύνους του καλωδίου φόρτισης και του ηλεκτρικού ρεύματος. Άσχετα προς την εργασία άτομα, παιδιά και ζώα διατρέχουν κίνδυνο σοβαρού τραυματισμού ή απώλειας ζωής.

- ▶ Διατηρείτε άσχετα με την εργασία άτομα, παιδιά και ζώα σε ασφαλή απόσταση.
- ▶ Μην αφήνετε το καλώδιο φόρτισης χωρίς επίβλεψη.
- ▶ Βεβαιωθείτε ότι τα παιδιά δεν μπορούν να χρησιμοποιήσουν το καλώδιο φόρτισης σαν παιχνίδι.

■ Το καλώδιο φόρτισης δεν είναι προστατευμένο από όλες τις επιδράσεις του περιβάλλοντος. Σε περίπτωση έκθεσης σε ορισμένες επιδράσεις του περιβάλλοντος, το καλώδιο φόρτισης μπορεί να πάρει φωτιά ή να εκραγεί. Υπάρχει κίνδυνος για σοβαρό τραυματισμό και υλικές ζημιές.

- ▶ Προστατεύετε το καλώδιο φόρτισης από τη βροχή και την υγρασία.
- ▶ Χρησιμοποιείτε το καλώδιο φόρτισης μόνο μέσα σε κλειστό και στεγνό χώρο.
- ▶ Μην χρησιμοποιείτε το καλώδιο φόρτισης σε εύφλεκτο ή εκρηκτικό περιβάλλον.
- ▶ Χρησιμοποιείτε και φυλάσσετε το καλώδιο φόρτισης σε θερμοκρασία μεταξύ 0 °C και + 40 °C.

■ Το καλώδιο τροφοδοσίας είναι μια πιθανή αιτία να σκοπιάσουν άτομα. Αυτό μπορεί να οδηγήσει σε τραυματισμούς και σε ζημιές του καλωδίου φόρτισης.

- ▶ Τοποθετήστε το καλώδιο τροφοδοσίας σε επαφή με το πάτωμα.

4.7 Ασφαλής κατάσταση

4.7.1 Χορτοκοπτικό μηχανήμα

Το χορτοκοπτικό είναι σε ασφαλή κατάσταση, εφόσον πληρούνται οι εξής προϋποθέσεις:

- Το χορτοκοπτικό δεν έχει ζημιές.
- Το χορτοκοπτικό είναι καθαρό και στεγνό.
- Τα χειριστήρια λειτουργούν και δεν έχουν τροποποιηθεί.
- Χρησιμοποιείται συνδυασμός από κοπτικό εξάρτημα και προφυλακτήρα σύμφωνα με το παρόν εγχειρίδιο οδηγιών.
- Το κοπτικό εξάρτημα και ο προφυλακτήρας έχουν τοποθετηθεί σωστά.
- Στο χορτοκοπτικό έχουν προσαρμοστεί μόνο γνήσια παρελκόμενα της STIHL.
- Τα παρελκόμενα έχουν προσαρμοστεί με τον σωστό τρόπο.

▲ ΠΡΟΕΙΔΟΠΟΙΗΣΗ

- Αν ο εξοπλισμός δεν είναι σε ασφαλή κατάσταση, ορισμένα εξαρτήματα μπορεί να μην επιτελούν τις λειτουργίες τους με τον σωστό τρόπο και οι διατάξεις ασφαλείας μπορεί να τεθούν εκτός λειτουργίας. Αυτό μπορεί να οδηγήσει σε σοβαρούς τραυματισμούς ή θανατηφόρα ατυχήματα.
 - ▶ Μη χρησιμοποιείτε χορτοκοπτικό που έχει ζημιά.
 - ▶ Μη φορτίζετε χορτοκοπτικό που έχει ζημιά.
- ▶ Αν το χορτοκοπτικό λερωθεί ή βραχεί, καθαρίστε το και αφήστε το να στεγνώσει.
- ▶ Μην κάνετε αλλαγές στο χορτοκοπτικό. Εξαιρέση: Επιτρέπεται η χρήση των συνδυασμών εξαρτήματος κοπής και προφυλακτήρα σύμφωνα με το παρόν εγχειρίδιο οδηγιών.
- ▶ Αν τα χειριστήρια δεν λειτουργούν, μην εργαστείτε με το χορτοκοπτικό.
- ▶ Χρησιμοποιείτε μόνο γνήσια παρελκόμενα της STIHL για αυτό το χορτοκοπτικό.
- ▶ Προσαρμόζετε το κοπτικό εξάρτημα και τον προφυλακτήρα όπως περιγράφεται σ' αυτό το εγχειρίδιο οδηγιών.
- ▶ Προσαρμόζετε τα παρελκόμενα όπως περιγράφεται σ' αυτό το εγχειρίδιο οδηγιών ή στο αντίστοιχο εγχειρίδιο του παρελκόμενου.
- ▶ Μην τοποθετείτε αντικείμενα μέσα στα ανοίγματα του χορτοκοπτικού.
- ▶ Μη συνδέετε και βραχυκυκλώνετε τις επαφές στην υποδοχή του κλειδιού με μεταλλικά αντικείμενα.
- ▶ Μην ανοίγετε το χορτοκοπτικό.
- ▶ Αν έχετε οποιαδήποτε απορία, απευθυνθείτε στον πιστοποιημένο αντιπρόσωπο της STIHL.

- Από χορτοκοπτικό με ζημιά μπορεί να διαρρέυσει υγρό. Σε περίπτωση επαφής με το δέρμα ή τα μάτια, το υγρό της μπαταρίας μπορεί να προκαλέσει ερεθισμούς.
 - ▶ Αποφεύγετε την επαφή με το υγρό.
 - ▶ Σε περίπτωση επαφής με το δέρμα, πλύντε την προσβεβλημένη περιοχή με άφθονο νερό και σαπούνι.
 - ▶ Σε περίπτωση επαφής με τα μάτια, ξεπλύντε τα μάτια με άφθονο νερό για τουλάχιστον 15 λεπτά και συμβουλευθείτε έναν γιατρό.
- Ένα χορτοκοπτικό με ζημιά ή ελάττωμα ενδέχεται να εκλύσει οσμές και καπνούς ή να καεί. Υπάρχει κίνδυνος για σοβαρό τραυματισμό ή θανατηφόρο ατύχημα και για υλικές ζημιές.
 - ▶ Αν παρατηρήσετε ασυνήθιστη οσμή ή καπνό, μη χρησιμοποιήσετε το χορτοκοπτικό και διατηρήστε το μακριά από εύφλεκτα υλικά.
 - ▶ Αν το χορτοκοπτικό έχει πιάσει φωτιά, σβήστε τη φωτιά με πυροσβεστήρα ή νερό.

4.7.2 Προφυλακτήρας

Ο προφυλακτήρας είναι σε ασφαλή κατάσταση, εφόσον πληρούνται οι εξής προϋποθέσεις:

- Ο προφυλακτήρας δεν έχει ζημιά.
- Το μαχαίρι έχει προσαρμοστεί με τον σωστό τρόπο.

▲ ΠΡΟΕΙΔΟΠΟΙΗΣΗ

- Αν το μηχάνημα δεν είναι σε ασφαλή κατάσταση, τα εξαρτήματα μπορεί να μην επιτελούν τις λειτουργίες τους με τον σωστό τρόπο και οι διατάξεις ασφαλείας μπορεί να τεθούν εκτός λειτουργίας. Αυτό μπορεί να οδηγήσει σε σοβαρό τραυματισμό του χρήστη.
 - ▶ Μη χρησιμοποιείτε προφυλακτήρα που έχει ζημιά.
 - ▶ Να εργάζεστε με μαχαίρι μεσινέζας που έχει προσαρμοστεί με τον σωστό τρόπο.
 - ▶ Αν έχετε οποιαδήποτε απορία, απευθυνθείτε στον πιστοποιημένο αντιπρόσωπο της STIHL.

4.7.3 Κεφαλή κοπής

Η κεφαλή είναι σε ασφαλή κατάσταση, εφόσον πληρούνται οι εξής προϋποθέσεις:

- Η κεφαλή κοπής δεν έχει ζημιά.
- Η κεφαλή κοπής δεν έχει μπλοκάρει.
- Τα μαχαίρια δεν έχουν ζημιές.
- Η μεσινέζα ή τα μαχαίρια έχουν τοποθετηθεί σωστά.

⚠ ΠΡΟΕΙΔΟΠΟΙΗΣΗ

- Αν η κεφαλή κοπής δεν είναι σε ασφαλή κατάσταση, μπορεί να αποσπαστούν εξαρτήματα από τη κεφαλή, τη μεσινέζα ή τα μαχαίρια και να εκσφενδονιστούν μακριά. Υπάρχει κίνδυνος σοβαρού τραυματισμού.
 - ▶ Μη χρησιμοποιείτε κεφαλή κοπής ή μαχαίρια που έχουν ζημιά ή ελάττωμα.
 - ▶ Μην αντικαθιστάτε τη μεσινέζα ή τα μαχαίρια με μεταλλικά αντικείμενα.
 - ▶ Αν έχετε οποιαδήποτε απορία, απευθυνθείτε στον πιστοποιημένο αντιπρόσωπο της STIHL.

4.7.4 Καλώδιο φόρτισης

Το καλώδιο φόρτισης είναι σε ασφαλή κατάσταση, όταν ικανοποιεί τα εξής κριτήρια:

- Δεν υπάρχει ζημιά στο καλώδιο φόρτισης.
- Το καλώδιο φόρτισης είναι καθαρό και στεγνό.

⚠ ΠΡΟΕΙΔΟΠΟΙΗΣΗ

- Αν το καλώδιο φόρτισης δεν είναι σε ασφαλή κατάσταση, τα εξαρτήματα μπορεί να μην επιτελούν τις λειτουργίες τους με τον σωστό τρόπο και οι διατάξεις ασφαλείας μπορεί να τεθούν εκτός λειτουργίας. Αυτό μπορεί να οδηγήσει σε σοβαρούς τραυματισμούς ή θανατηφόρα ατυχήματα.
 - ▶ Μη χρησιμοποιείτε καλώδιο φόρτισης που έχει ζημιά.
 - ▶ Αν το καλώδιο φόρτισης λερωθεί ή βραχεί, καθαρίστε το και αφήστε το να στεγνώσει.

- ▶ Μην κάνετε μετατροπές στο καλώδιο φόρτισης.
- ▶ Μη συνδέετε και βραχυκυκλώνετε τις ηλεκτρικές επαφές του καλωδίου φόρτισης με μεταλλικά αντικείμενα.
- ▶ Μην ανοίγετε το καλώδιο φόρτισης.

4.8 Ενσωματωμένη μπαταρία

⚠ ΠΡΟΕΙΔΟΠΟΙΗΣΗ

- Η ενσωματωμένη μπαταρία δεν είναι προστατευμένη από όλες τις επιδράσεις του περιβάλλοντος. Σε περίπτωση έκθεσης σε ορισμένες επιδράσεις του περιβάλλοντος, η ενσωματωμένη μπαταρία μπορεί να αναφλεγεί ή να εκραγεί. Αυτό μπορεί να οδηγήσει σε σοβαρούς τραυματισμούς ή θανατηφόρα ατυχήματα και σε υλικές ζημιές.



- ▶ Προστατεύετε το χορτοκοπτικό από θερμότητα και φωτιά.
- ▶ Μην απορρίψετε το χορτοκοπτικό στη φωτιά.



- ▶ Χρησιμοποιείτε και φυλάσσετε το χορτοκοπτικό σε θερμοκρασία μεταξύ 0 °C και +50 °C.

- ▶ Διατηρείτε το χορτοκοπτικό μακριά από μεταλλικά αντικείμενα.
- ▶ Προστατεύετε το χορτοκοπτικό από τη βροχή και την υγρασία και μην το βυθίζετε σε υγρά.
- ▶ Μην εκθέτετε το χορτοκοπτικό σε υψηλή πίεση.
- ▶ Μην εκθέτετε το χορτοκοπτικό σε μικροκύματα.
- ▶ Προστατεύετε το χορτοκοπτικό από χημικές ουσίες και άλατα.
- ▶ Μη μεταφέρετε χορτοκοπτικό που έχει ζημιά.

- Από μπαταρία με ζημιά μπορεί να διαρρεύσει υγρό. Σε περίπτωση επαφής με το δέρμα ή τα μάτια, το υγρό της μπαταρίας μπορεί να προκαλέσει ερεθισμούς.
 - ▶ Αποφεύγετε την επαφή με το υγρό.
 - ▶ Σε περίπτωση επαφής με το δέρμα, πλύντε την προσβεβλημένη περιοχή με άφθονο νερό και σαπούνι.
 - ▶ Σε περίπτωση επαφής με τα μάτια, ξεπλύντε τα μάτια με άφθονο νερό για τουλάχιστον 15 λεπτά και συμβουλευθείτε έναν γιατρό.
- Μια μπαταρία με ζημιά ή ελάττωμα ενδέχεται να εκλύσει οσμές και καπνούς ή να καεί. Αυτό μπορεί να οδηγήσει σε σοβαρούς τραυματισμούς ή θανατηφόρα ατυχήματα και σε υλικές ζημιές.
 - ▶ Αν παρατηρήσετε ασυνήθιστη οσμή ή καπνό, μη χρησιμοποιήσετε το χορτοκοπτικό και διατηρήστε το μακριά από εύφλεκτα υλικά.
 - ▶ Αν το χορτοκοπτικό έχει πιάσει φωτιά, σβήστε τη φωτιά με πυροσβεστήρα ή νερό.
- Το περιστρεφόμενο κοπτικό εξάρτημα μπορεί να κόψει τον χρήστη. Υπάρχει κίνδυνος σοβαρού τραυματισμού του χρήστη.
 - ▶ Μην αγγίζετε το περιστρεφόμενο κοπτικό εξάρτημα.
 - ▶ Αν το κοπτικό εξάρτημα μπλοκάρει από κάποιο αντικείμενο, σβήστε το χορτοκοπτικό και αφαιρέστε το κλειδί ενεργοποίησης. Στη συνέχεια αφαιρέστε το αντικείμενο.
- Οποιαδήποτε αλλαγή στη λειτουργία ή ασυνήθιστη συμπεριφορά του χορτοκοπτικού κατά τη διάρκεια της εργασίας μπορεί να είναι ένδειξη ότι το χορτοκοπτικό δεν είναι σε ασφαλή κατάσταση. Υπάρχει κίνδυνος σοβαρού τραυματισμού και υλικών ζημιών.
 - ▶ Διακόψτε την εργασία, αφαιρέστε το κλειδί ενεργοποίησης και απευθυνθείτε στον πιστοποιημένο αντιπρόσωπο της STIHL.
- Κατά την εργασία με το χορτοκοπτικό μπορεί να δημιουργούνται δονήσεις.
 - ▶ Να φοράτε γάντια.
 - ▶ Να κάνετε διαλείμματα εργασίας.
 - ▶ Αν παρουσιαστούν συμπτώματα κακής αιμάτωσης, συμβουλευθείτε έναν γιατρό.

4.9 Εργασία

! ΠΡΟΕΙΔΟΠΟΙΗΣΗ

- Υπάρχουν συνθήκες, κάτω από τις οποίες ο χρήστης δεν είναι σε θέση να εργαστεί συγκεντρωμένα. Μπορεί να σκοντάψει, να πέσει και να υποστεί σοβαρό τραυματισμό.
 - ▶ Να εργάζεστε ήρεμα και συγκεντρωμένα.
 - ▶ Μην εργάζεστε με το χορτοκοπτικό σε περιβάλλον με κακό φωτισμό ή κακή ορατότητα.
 - ▶ Ο χειρισμός του χορτοκοπτικού πρέπει να γίνεται από ένα άτομο κάθε φορά.
 - ▶ Κρατάτε το κοπτικό εξάρτημα κοντά στο έδαφος.
 - ▶ Να προσέχετε για εμπόδια.
 - ▶ Να εργάζεστε από το έδαφος και να διατηρείτε την ισορροπία σας.
 - ▶ Αν αρχίσετε να νιώθετε κούραση, κάντε ένα διάλειμμα.
- Αν το κοπτικό εξάρτημα χτυπήσει κάποιο αντικείμενο κατά τη διάρκεια της εργασίας, το αντικείμενο αυτό ή ένα μέρος του μπορεί να εκσφενδονιστεί με μεγάλη ταχύτητα. Υπάρχει κίνδυνος τραυματισμού και υλικών ζημιών.
 - ▶ Απομακρύνετε τα ξένα αντικείμενα από τον χώρο εργασίας.
- Όταν αφήνετε τη σκανδάλη, το εξάρτημα συνεχίζει να περιστρέφεται για λίγο, ως αποτέλεσμα της ορμής του συστήματος κίνησης. Υπάρχει κίνδυνος σοβαρού τραυματισμού.
 - ▶ Περιμένετε μέχρι να σταματήσει το κοπτικό εξάρτημα.

4.10 Φόρτιση

⚠ ΠΡΟΕΙΔΟΠΟΙΗΣΗ

Επαφή με εξαρτήματα υπό τάση μπορεί να προκληθεί από τα εξής αίτια:

- Ζημιά στο καλώδιο τροφοδοσίας.
 - Ζημιά στο φιν.
 - Λάθος εγκατάσταση της πρίζας.
- Η επαφή με εξαρτήματα υπό τάση μπορεί να προκαλέσει ηλεκτροπληξία. Αυτό μπορεί να οδηγήσει σε σοβαρό τραυματισμό ή θάνατο του χρήστη.
 - ▶ Βεβαιωθείτε ότι το καλώδιο τροφοδοσίας και το φιν είναι σε καλή κατάσταση.
 - ▶ Συνδέστε το φιν σε μια σωστά εγκατεστημένη πρίζα.
 - Μια εσφαλμένη τάση δικτύου ή εσφαλμένη συχνότητα δικτύου κατά τη διάρκεια της φόρτισης μπορεί να προκαλέσει υπέρταση στο καλώδιο φόρτισης. Μπορεί να προκληθεί ζημιά στο καλώδιο φόρτισης.
 - ▶ Βεβαιωθείτε ότι η τάση και η συχνότητα δικτύου του ηλεκτρικού δικτύου συμφωνούν με τα στοιχεία που αναγράφονται στην πινακίδα τύπου του καλωδίου φόρτισης.
 - Κατά τη διάρκεια της φόρτισης, ένα καλώδιο φόρτισης με ζημιά ή ελάττωμα μπορεί να εκλύσει ασυνήθιστες οσμές ή καπνό. Αυτό μπορεί να οδηγήσει σε τραυματισμούς και σε υλικές ζημιές.
 - ▶ Αποσυνδέστε το καλώδιο τροφοδοσίας από την πρίζα.
 - Αν δεν υπάρχει επαρκής απαγωγή της θερμότητας, το καλώδιο φόρτισης μπορεί να υπερθερμανθεί και να προκαλέσει πυρκαγιά. Αυτό μπορεί να οδηγήσει σε σοβαρούς τραυματισμούς ή θανατηφόρα ατυχήματα και σε υλικές ζημιές.
 - ▶ Μην καλύπτετε το καλώδιο φόρτισης.
 - Αν συνδεθούν περισσότερα από ένα καλώδια φόρτισης στην ίδια πρίζα, μπορεί να σημειωθεί υπερφόρτωση των ηλεκτρικών καλωδίων κατά τη διάρκεια της φόρτισης. Τα ηλεκτρικά καλώδια μπορεί να ζεσταθούν ή να

προκαλέσουν πυρκαγιά. Αυτό μπορεί να οδηγήσει σε σοβαρούς τραυματισμούς ή θανατηφόρα ατυχήματα και σε υλικές ζημιές.

- ▶ Συνδέετε μόνο ένα καλώδιο φόρτισης σε κάθε πρίζα.
- ▶ Μη συνδέετε το καλώδιο φόρτισης σε πολύμπριζο.

4.11 Μεταφορά

⚠ ΠΡΟΕΙΔΟΠΟΙΗΣΗ

- Κατά τη διάρκεια της μεταφοράς, το χορτοκοπτικό μπορεί να ανατραπεί ή να μετακινηθεί. Υπάρχει κίνδυνος για τραυματισμό και υλικές ζημιές.



- ▶ Αφαιρέστε το κλειδί ενεργοποίησης.

- ▶ Τοποθετήστε το χορτοκοπτικό μέσα στη συσκευασία ή στο δοχείο μεταφοράς με τέτοιο τρόπο, ώστε να αποκλείεται η μετακίνησή του.

- ▶ Ασφαλίστε τη συσκευασία ή το δοχείο μεταφοράς με τέτοιο τρόπο με ιμάντες, λουριά ή δίχτυ, ώστε να μη μπορεί να μετακινηθεί.

4.12 Φύλαξη

4.12.1 Χορτοκοπτικό μηχανήμα

⚠ ΠΡΟΕΙΔΟΠΟΙΗΣΗ

- Τα παιδιά δεν είναι σε θέση να εκτιμήσουν τους κινδύνους του χορτοκοπτικού. Υπάρχει κίνδυνος σοβαρού τραυματισμού για παιδιά.



- ▶ Αφαιρέστε το κλειδί ενεργοποίησης.

- ▶ Φυλάσσετε το χορτοκοπτικό μακριά από τα παιδιά.

- Οι ηλεκτρικές επαφές μέσα στην υποδοχή του κλειδιού και τα μεταλλικά εξαρτήματα μπορεί να οξειδωθούν (σκουριάσουν) από υγρασία. Μπορεί να προκληθεί ζημιά στο χορτοκοπτικό.



- ▶ Αφαιρέστε το κλειδί ενεργοποίησης.

- ▶ Φυλάσσετε το χορτοκοπτικό σε καθαρό και στεγνό μέρος.
- Το χορτοκοπτικό δεν είναι προστατευμένο από όλες τις επιδράσεις του περιβάλλοντος. Σε περίπτωση έκθεσης σε ορισμένες επιδράσεις του περιβάλλοντος μπορεί να προκληθεί ζημιά στο χορτοκοπτικό.
 - ▶ Φυλάσσετε το χορτοκοπτικό σε καθαρό και στεγνό μέρος.
 - ▶ Φυλάσσετε το χορτοκοπτικό σε κλειστό χώρο.
 - ▶ Φυλάσσετε το κλειδί ενεργοποίησης χωριστά από το χορτοκοπτικό.

4.12.2 Καλώδιο φόρτισης

⚠ ΠΡΟΕΙΔΟΠΟΙΗΣΗ

- Τα παιδιά δεν είναι σε θέση να εκτιμήσουν τους κινδύνους του καλωδίου φόρτισης. Υπάρχει κίνδυνος σοβαρού τραυματισμού ή θανατηφόρου ατυχήματος των παιδιών.
 - ▶ Φυλάσσετε το καλώδιο φόρτισης μακριά από παιδιά.
- Το καλώδιο φόρτισης δεν είναι προστατευμένο από όλες τις επιδράσεις του περιβάλλοντος. Σε περίπτωση έκθεσης σε ορισμένες επιδράσεις του περιβάλλοντος μπορεί να προκληθεί ζημιά στο καλώδιο φόρτισης.
 - ▶ Αν το καλώδιο φόρτισης είναι ζεστό, αφήστε τον να κρύνει.
 - ▶ Φυλάξτε το καλώδιο φόρτισης σε καθαρό και στεγνό μέρος.
 - ▶ Φυλάσσετε το καλώδιο φόρτισης σε κλειστό χώρο.

- ▶ Φυλάσσετε το καλώδιο φόρτισης σε θερμοκρασία μεταξύ 0 °C και +40 °C.

4.13 Καθάρισμα, συντήρηση και επισκευή

⚠ ΠΡΟΕΙΔΟΠΟΙΗΣΗ

- Αν το κλειδί ενεργοποίησης είναι συνδεδεμένο στο ψαλίδι μπορντούρας κατά τη διάρκεια των εργασιών καθαρισμού, συντήρησης ή επισκευής, το χορτοκοπτικό μπορεί κατά λάθος να τεθεί σε λειτουργία. Υπάρχει κίνδυνος για σοβαρό τραυματισμό και υλικές ζημιές.



- ▶ Αφαιρέστε το κλειδί ενεργοποίησης.

- Τα σκληρά μέσα καθαρισμού, οι ισχυρές δέσμες νερού και τα μυτερά αντικείμενα μπορούν να προκαλέσουν ζημιές στο χορτοκοπτικό, στον προφυλακτήρα, στο κοπτικό εξάρτημα ή στο καλώδιο φόρτισης. Αν το χορτοκοπτικό, ο προφυλακτήρας, το κοπτικό εξάρτημα ή το καλώδιο φόρτισης δεν καθαρίζεται με τον κατάλληλο τρόπο, υπάρχει περίπτωση ορισμένα εξαρτήματα να πάψουν να λειτουργούν σωστά και οι διατάξεις ασφαλείας να τεθούν εκτός λειτουργίας. Υπάρχει κίνδυνος σοβαρού τραυματισμού.
 - ▶ Καθαρίζετε το χορτοκοπτικό, τον προφυλακτήρα, το κοπτικό εξάρτημα και το καλώδιο φόρτισης όπως περιγράφεται σ' αυτό το εγχειρίδιο οδηγιών.
- Αν το χορτοκοπτικό, ο προφυλακτήρας, το κοπτικό εξάρτημα ή το καλώδιο φόρτισης δεν συντηρείται ή επισκευάζεται με τον κατάλληλο τρόπο, υπάρχει περίπτωση ορισμένα εξαρτήματα να πάψουν να









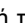





Λειτουργούν σωστά και οι διατάξεις ασφαλείας να τεθούν εκτός λειτουργίας. Αυτό μπορεί να οδηγήσει σε σοβαρούς τραυματισμούς ή θανατηφόρα ατυχήματα.

- ▶ Μην εκτελείτε μόνος σας εργασίες συντήρησης ή επισκευής στο χορτοκοπτικό, στον προφυλακτήρα, στο κοπτικό εξάρτημα ή στο καλώδιο φόρτισης.
- ▶ Αν το χορτοκοπτικό, ο προφυλακτήρας, το κοπτικό εξάρτημα ή το καλώδιο φόρτισης χρειάζεται συντήρηση ή επισκευή, απευθυνθείτε στον πιστοποιημένο αντιπρόσωπο της STIHL.

5 Ετοιμασία του χορτοκοπτικού για χρήση

5.1 Ετοιμασία του χορτοκοπτικού για χρήση

Πριν από την έναρξη κάθε εργασίας, εκτελέστε τα εξής βήματα:

- ▶ Βεβαιωθείτε ότι τα εξής εξαρτήματα είναι σε ασφαλή κατάσταση:
 - Χορτοκοπτικό μηχάνημα,  4.7.1.
 - Προφυλακτήρας,  4.7.2.
 - Κεφαλή κοπής,  4.7.3.
 - Καλώδιο φόρτισης,  4.7.4.
- ▶ Ελέγξτε την ενσωματωμένη μπαταρία,  11.3.
- ▶ Φορτίστε το χορτοκοπτικό πλήρως,  6.1.
- ▶ Καθαρίστε το χορτοκοπτικό,  16.1.
- ▶ Τοποθετήστε τον προφυλακτήρα,  7.1.
- ▶ Τοποθετήστε τη μεσινέζα ή τα μαχαίρια,  7.2.1 ή  7.2.3.
- ▶ Τοποθετήστε την κυκλική λαβή,  7.3.
- ▶ Ρυθμίστε το μήκος του σωλήνα,  8.2.
- ▶ Ρυθμίστε την κυκλική λαβή,  8.3.
- ▶ Ελέγξτε τα χειριστήρια,  11.1.

- ▶ Αν αναβοσβήνουν 3 κόκκινες λυχνίες κατά τον έλεγχο των χειριστηρίων, αφαιρέστε το κλειδί ενεργοποίησης και απευθυνθείτε στον πιστοποιημένο αντιπρόσωπο της STIHL.
Υπάρχει βλάβη στο χορτοκοπτικό.
- ▶ Αν δεν μπορείτε να ολοκληρώσετε κάποιο από τα παραπάνω βήματα, μη χρησιμοποιήσετε το χορτοκοπτικό και απευθυνθείτε στον πιστοποιημένο αντιπρόσωπο της STIHL.

6 Φόρτιση χορτοκοπτικού και λυχνίες

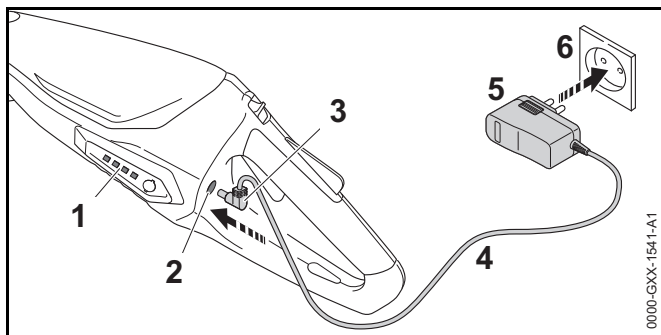
6.1 Φόρτιση χορτοκοπτικού

Ο χρόνος φόρτισης εξαρτάται από διάφορους παράγοντες, όπως η θερμοκρασία του χορτοκοπτικού και η θερμοκρασία περιβάλλοντος. Ο πραγματικός χρόνος φόρτισης μπορεί να διαφέρει από τον χρόνο φόρτισης που δηλώνεται από τον κατασκευαστή. Για τους χρόνους φόρτισης μπορείτε να συμβουλευθείτε την ιστοσελίδα www.stihl.com/charging-times.

Η διαδικασία φόρτισης ξεκινά αυτόματα όταν συνδέετε το φισ στην πρίζα και το καλώδιο φόρτισης στο χορτοκοπτικό. Η διαδικασία φόρτισης τερματίζεται αυτόματα όταν το χορτοκοπτικό έχει φορτιστεί πλήρως.

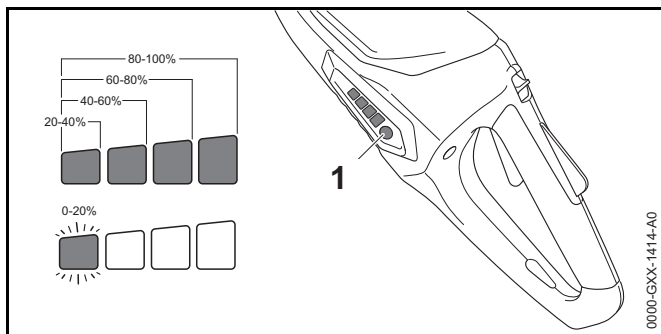
Κατά τη διάρκεια της φόρτισης, το χορτοκοπτικό και το καλώδιο φόρτισης ζεσταίνονται.

- ▶ Αφαιρέστε το κλειδί ενεργοποίησης.



- ▶ Συνδέστε το φις (5) του καλωδίου τροφοδοσίας σε μια εύκολα προσιτή πρίζα (6).
- ▶ Δρομολογήστε σωστά το καλώδιο τροφοδοσίας (4).
- ▶ Συνδέστε το βύσμα του καλωδίου φόρτισης (3) στην υποδοχή φόρτισης (2). Οι λυχνίες (1) ανάβουν σε πράσινο χρώμα και δείχνουν την κατάσταση φόρτισης.
- ▶ Μόλις οι λυχνίες (1) σβήσουν, αποσυνδέστε το φις (3) από την υποδοχή φόρτισης (2). Το χορτοκοπτικό είναι πλήρως φορτισμένο.
- ▶ Αποσυνδέστε το φις (5) από την πρίζα (6).

6.2 Ένδειξη κατάστασης φόρτισης



- ▶ Πιέστε το πλήκτρο (1). Οι λυχνίες ανάβουν για περίπου 5 δευτερόλεπτα σε πράσινο χρώμα και δείχνουν την κατάσταση φόρτισης.

- ▶ Αν η αριστερή λυχνία αναβοσβήνει σε πράσινο χρώμα, φορτίστε το χορτοκοπτικό.

6.3 Λυχνίες

Οι λυχνίες δείχνουν την κατάσταση φόρτισης της μπαταρίας και πιθανές βλάβες στο χορτοκοπτικό. Οι λυχνίες μπορούν να ανάβουν ή να αναβοσβήνουν σε πράσινο ή κόκκινο χρώμα.

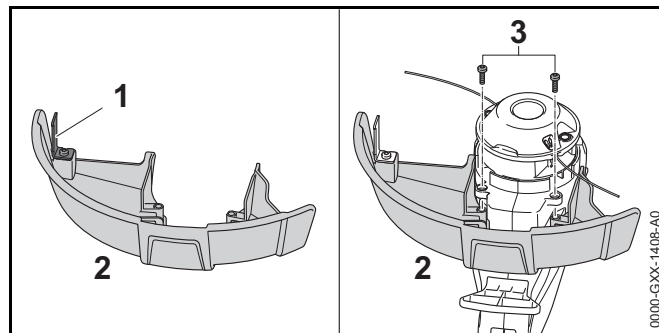
Οι πράσινες λυχνίες δείχνουν την κατάσταση φόρτισης της μπαταρίας.

- ▶ Αν ανάψουν ή αναβοσβήνουν οι κόκκινες λυχνίες, συμβουλευθείτε τον πίνακα αντιμετώπισης βλαβών, 18. Υπάρχει βλάβη στο χορτοκοπτικό.

7 Συναρμολόγηση χορτοκοπτικού

7.1 Τοποθέτηση προφυλακτήρα

- ▶ Σβήστε το χορτοκοπτικό και αφαιρέστε το κλειδί ενεργοποίησης.



Το μαχαίρι μεσινέζας (1) είναι ενσωματωμένο στον προφυλακτήρα (2) και δεν επιτρέπεται να αφαιρεθεί.

- ▶ Περάστε τον προφυλακτήρα (2) μέσα στα αυλάκια στο περίβλημα του κινητήρα, μέχρι να τερματίσει. Ο προφυλακτήρας (2) σχηματίζει ενιαία επιφάνεια με το περίβλημα.

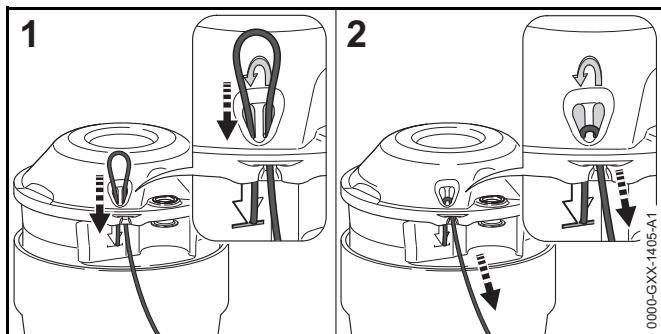
- ▶ Βιδώστε και σφίξτε τις βίδες (3).

Ο προφυλακτήρας (2) πρέπει να μείνει μόνιμα στερεωμένος στο μηχανήμα.

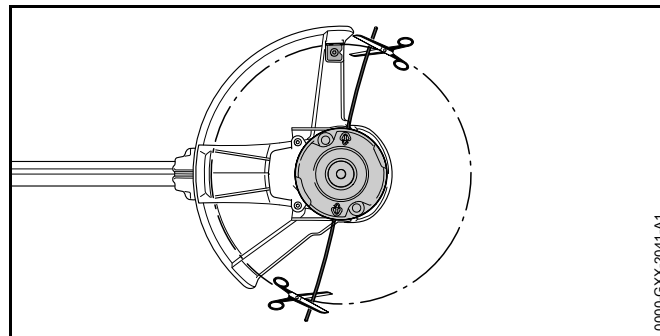
7.2 Κεφαλή κοπής PolyCut 2-2

7.2.1 Τοποθέτηση μεσινέζας

- ▶ Σβήστε το χορτοκοπτικό και αφαιρέστε το κλειδί ενεργοποίησης.
- ▶ Τοποθετήστε τη μεσινέζα μέσα σε ένα δοχείο με νερό για διάστημα 12 έως 24 ωρών.
Έτσι οι μεσινέζες αποκτούν ελαστικότητα.



- ▶ Περάστε τη μεσινέζα μέσα από το δεξί άνοιγμα, από κάτω προς τα πάνω.
- ▶ Περάστε τη μεσινέζα στη συνέχεια από το αριστερό άνοιγμα, από πάνω προς τα κάτω, μέχρι το άκρο της μεσινέζας να συμπίπτει με το σύμβολο.
- ▶ Κρατήστε το κοντό άκρο της μεσινέζας.
- ▶ Τραβήξτε το μακρύ άκρο της μεσινέζας μέχρι η μεσινέζα να σφικτεί στην κεφαλή.



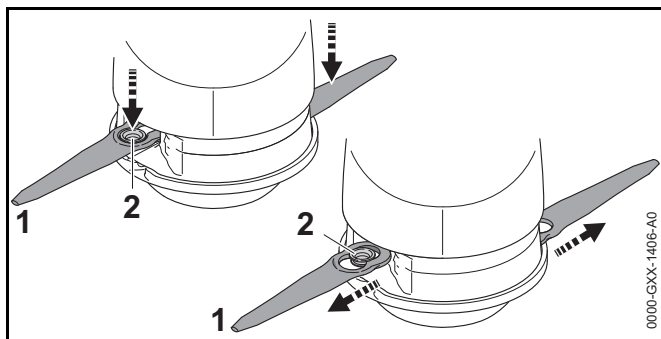
- ▶ Κόψτε τη μεσινέζα έτσι, ώστε τα άκρα να φτάνουν στο μαχαίρι.

7.2.2 Αφαίρεση μεσινέζας

- ▶ Σβήστε το χορτοκοπτικό και αφαιρέστε το κλειδί ενεργοποίησης.
- ▶ Σπρώξτε το κοντό άκρο της μεσινέζας προς τα πάνω, ώστε να βγει από την κεφαλή κοπής.
- ▶ Τραβήξτε το κοντό άκρο της μεσινέζας προς τα πάνω, ώστε να βγει από την κεφαλή κοπής.
- ▶ Τραβήξτε τη μεσινέζα από την κεφαλή κοπής.

7.2.3 Τοποθέτηση μαχαιριών

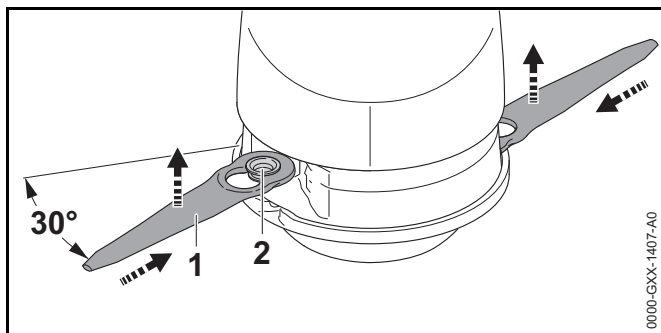
- ▶ Σβήστε το χορτοκοπτικό και αφαιρέστε το κλειδί ενεργοποίησης.
- ▶ Τοποθετήστε τα μαχαίρια μέσα σε ένα δοχείο με νερό για διάστημα 12 έως 24 ωρών.
Έτσι οι μεσινέζες αποκτούν ελαστικότητα.



- ▶ Τοποθετήστε το μαχαίρι (1) στην κεφαλή κοπής με τέτοιο τρόπο, ώστε το δαχτυλίδι (2) να περνά μέσα από το μεγάλο άνοιγμα του μαχαιριού (1).
- ▶ Τραβήξτε το μαχαίρι (1) προς τα έξω, ώστε το δαχτυλίδι (2) να κουμπώσει στο μικρό άνοιγμα του μαχαιριού (1).

7.2.4 Αφαίρεση μαχαιριού

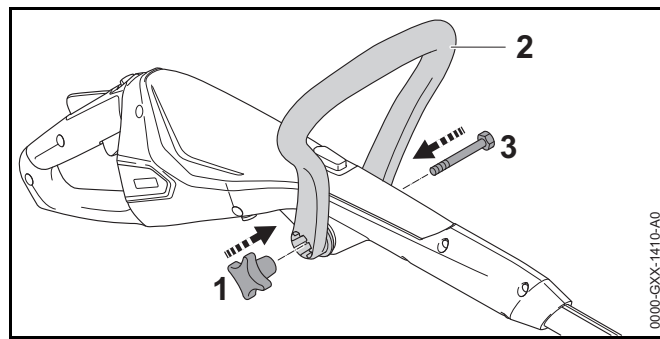
- ▶ Σβήστε το χορτοκοπτικό και αφαιρέστε το κλειδί ενεργοποίησης.



- ▶ Πιέστε το μαχαίρι (1) μέσα στην υποδοχή, μέχρι το δαχτυλίδι (2) να βγει από το μικρό άνοιγμα στο μαχαίρι (1).
- ▶ Τραβήξτε το μαχαίρι (1) προς τα πάνω.

7.3 Τοποθέτηση κυκλικής λαβής

- ▶ Σβήστε το χορτοκοπτικό και αφαιρέστε το κλειδί ενεργοποίησης.



- ▶ Ευθυγραμμίστε την κυκλική λαβή (2) με τέτοιο τρόπο, ώστε η υποδοχή του αστεροειδούς κουμπιού (1) να βρίσκεται στη δεξιά πλευρά της λαβής χειρισμού.
- ▶ Ανοίξτε τα σκέλη της κυκλικής λαβής (2) και τοποθετήστε την κυκλική λαβή (2) στη λαβή χειρισμού. Βεβαιωθείτε ότι η κυκλική λαβή (2) κουμπώνει.
- ▶ Περάστε τη βίδα (3) μέσα από τη οπή.
- ▶ Βιδώστε και σφίξτε το αστεροειδές κουμπί (1).

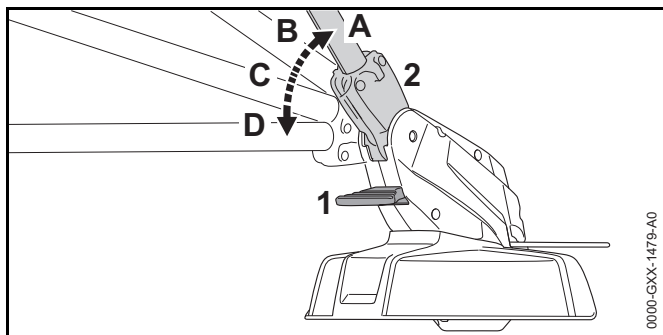
Η κυκλική λαβή (2) πρέπει να μείνει μόνιμα στερεωμένη στο μηχανήμα.

8 Ρύθμιση του χορτοκοπτικού ανάλογα με τον χρήστη

8.1 Ρύθμιση γωνίας σωλήνα

Η γωνία του σωλήνα μπορεί να ρυθμιστεί ανάλογα με το ανάστημα του χρήστη.

- ▶ Σβήστε το χορτοκοπτικό και αφαιρέστε το κλειδί ενεργοποίησης.

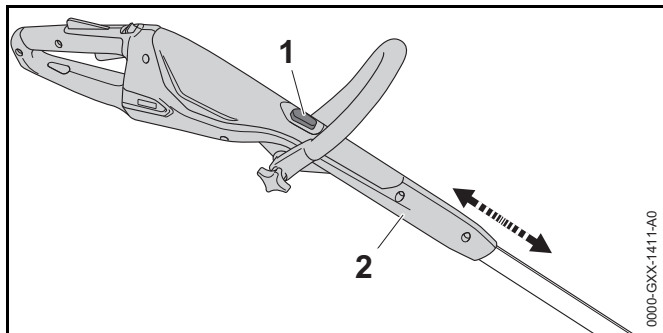


- ▶ Πιέστε την ασφάλεια (1) και κρατήστε την πατημένη.
- ▶ Ρυθμίστε τον σωλήνα (2) ώστε να έχει την επιθυμητή κλίση (A έως D) και βεβαιωθείτε ότι κουμπώνει.
- ▶ Αφήστε ελεύθερη την ασφάλεια (1).

8.2 Ρύθμιση μήκους σωλήνα

Το μήκος του σωλήνα μπορεί να ρυθμιστεί ανάλογα με το ανάστημα του χρήστη.

- ▶ Σβήστε το χορτοκοπτικό και αφαιρέστε το κλειδί ενεργοποίησης.
- ▶ Κρατήστε σταθερό τον σωλήνα.



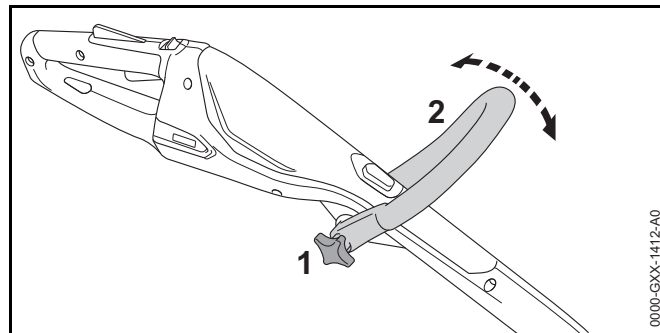
- ▶ Πιέστε το κουμπί εμπλοκής (1) και κρατήστε τον πατημένο.
- ▶ Τραβήξτε ή σπρώξτε τη λαβή χειρισμού (2) στην επιθυμητή θέση.
- ▶ Αφήστε το κουμπί εμπλοκής (1).

- ▶ Μετακινήστε λίγο τη λαβή χειρισμού (2) μέχρι να κουμπώσει.

8.3 Ρύθμιση κυκλικής λαβής

Η κυκλική λαβή μπορεί να τοποθετηθεί σε διαφορετικές θέσεις, ανάλογα με το ανάστημα του χρήστη.

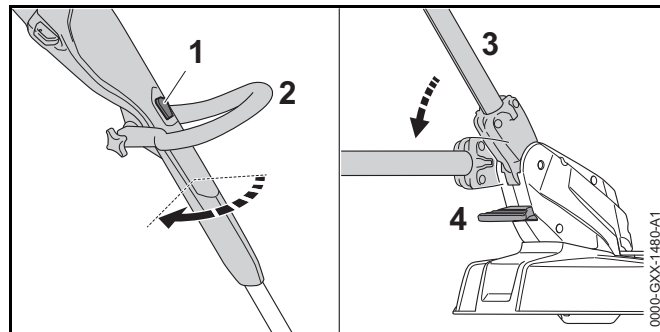
- ▶ Σβήστε το χορτοκοπτικό και αφαιρέστε το κλειδί ενεργοποίησης.



- ▶ Λύστε το κουμπί (1).
- ▶ Γυρίστε την κυκλική λαβή (2) στην επιθυμητή θέση.
- ▶ Σφίξτε γερά το κουμπί (1).

8.4 Μετατροπή χορτοκοπτικού σε κοπτικό μπροντούρας

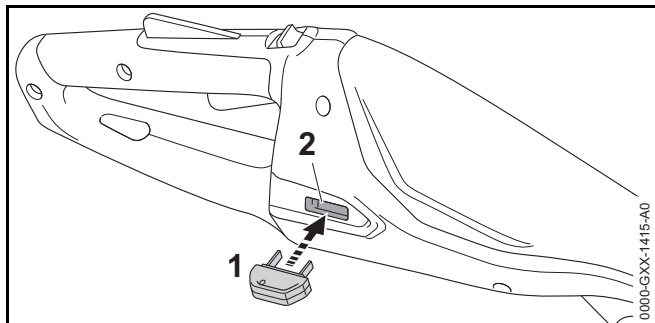
- ▶ Σβήστε το χορτοκοπτικό και αφαιρέστε το κλειδί ενεργοποίησης.



- ▶ Πιέστε το κουμπί εμπλοκής (1) και κρατήστε τον πατημένο.
- ▶ Γυρίστε τη λαβή χειρισμού (2) κατά 90° και βεβαιωθείτε ότι κουμπώνει.
- ▶ Αφήστε το κουμπί εμπλοκής (1).
- ▶ Πιέστε την ασφάλεια (4) και κρατήστε την πατημένη.
- ▶ Ρυθμίστε τον σωλήνα (2) στην πιο ευθεία θέση και βεβαιωθείτε ότι κουμπώνει.
- ▶ Αφήστε ελεύθερη την ασφάλεια (4).
- ▶ Ανοίξτε εντελώς τον αποστατήρα (5).

9 Σύνδεση και αφαίρεση κλειδιού ενεργοποίησης

9.1 Σύνδεση κλειδιού ενεργοποίησης



- ▶ Συνδέστε κλειδί ενεργοποίησης (1) στην υποδοχή (2).

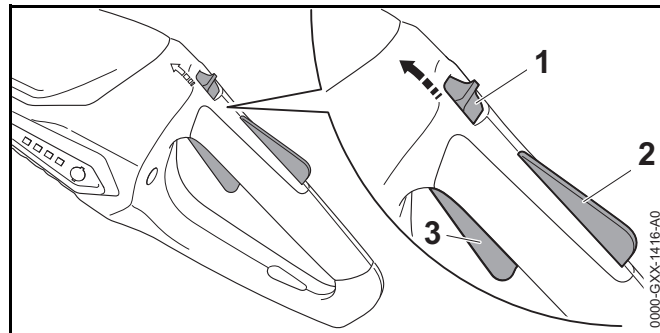
9.2 Αφαίρεση κλειδιού ενεργοποίησης

- ▶ Τοποθετήστε το χορτοκοπτικό πάνω σε μια επίπεδη επιφάνεια.
- ▶ Αφαιρέστε το κλειδί ενεργοποίησης.
- ▶ Φυλάσσετε το κλειδί ενεργοποίησης μακριά από τα παιδιά.

10 Ενεργοποίηση και απενεργοποίηση χορτοκοπτικού

10.1 Ενεργοποίηση χορτοκοπτικού

- ▶ Με το ένα χέρι, κρατήστε τη λαβή χειρισμού του χορτοκοπτικού, περισφίγγοντας τη λαβή με τον αντίχειρα.
- ▶ Με το άλλο χέρι, κρατήστε την κυκλική λαβή του χορτοκοπτικού, περισφίγγοντας τη λαβή με τον αντίχειρα.



- ▶ Με τον αντίχειρα, σπρώξτε τον σύρτη απασφάλισης (1) στην κατεύθυνση της κυκλικής λαβής, και κρατήστε τον στη θέση αυτή.
- ▶ Πιέστε την ασφάλεια της σκανδάλης (1) με το χέρι και κρατήστε την πατημένη. Τώρα μπορείτε να αφήσετε τον σύρτη απασφάλισης (1).
- ▶ Πιέστε τη σκανδάλη (2) με τον δείκτη, και κρατήστε την πατημένη. Το χορτοκοπτικό επιταχύνει και το κοπτικό εξάρτημα κινείται.

10.2 Σβήσιμο χορτοκοπτικού

- ▶ Αφήστε τη σκανδάλη και την ασφάλεια.
- ▶ Περιμένετε μέχρι να σταματήσει το κοπτικό εξάρτημα.
- ▶ Αν το κοπτικό εξάρτημα συνεχίζει να περιστρέφεται, αφαιρέστε το κλειδί ενεργοποίησης και απευθυνθείτε στον πιστοποιημένο αντιπρόσωπο της STIHL. Υπάρχει βλάβη στο χορτοκοπτικό.

11 Έλεγχος χορτοκοπτικού

11.1 Έλεγχος χειριστηρίων

Σύρτης απασφάλισης, ασφάλεια σκανδάλης και σκανδάλη

- ▶ Αφαιρέστε το κλειδί ενεργοποίησης.
- ▶ Δοκιμάστε να πιέσετε τη σκανδάλη χωρίς να πατήσετε τον σύρτη απασφάλισης ή την ασφάλεια της σκανδάλης.
- ▶ Αν μπορείτε να πατήσετε τη σκανδάλη, μη χρησιμοποιήσετε το χορτοκοπτικό αλλά απευθυνθείτε στον πιστοποιημένο αντιπρόσωπο της STIHL. Υπάρχει βλάβη στον σύρτη απασφάλισης ή στην ασφάλεια της σκανδάλης.
- ▶ Με τον αντίχειρα, σπρώξτε τον σύρτη απασφάλισης στην κατεύθυνση της κυκλικής λαβής, και κρατήστε τον στη θέση αυτή.
- ▶ Πιέστε και κρατήστε την ασφάλεια της σκανδάλης.
- ▶ Πιέστε τη σκανδάλη.
- ▶ Αφήστε τη σκανδάλη, την ασφάλεια της σκανδάλης και τον σύρτη απασφάλισης.
- ▶ Αν η σκανδάλη, η ασφάλεια της σκανδάλης ή ο σύρτης απασφάλισης πατιούνται με δυσκολία ή δεν επανέρχονται αυτόματα στην αρχική τους θέση, μη χρησιμοποιήσετε το χορτοκοπτικό αλλά απευθυνθείτε στον πιστοποιημένο αντιπρόσωπο της STIHL. Υπάρχει βλάβη στη σκανδάλη, στην ασφάλεια της σκανδάλης ή στον σύρτη απασφάλισης.

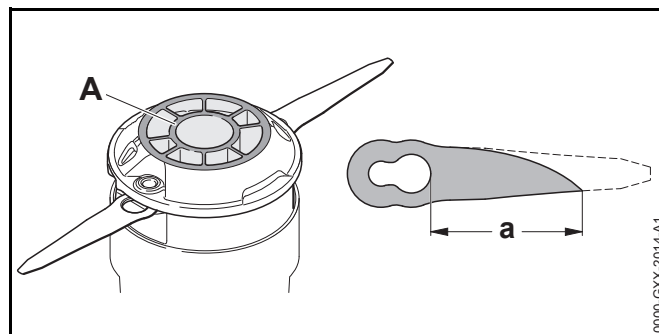
Ενεργοποίηση χορτοκοπτικού

- ▶ Συνδέστε το κλειδί ενεργοποίησης.
- ▶ Με τον αντίχειρα, σπρώξτε τον σύρτη απασφάλισης στην κατεύθυνση της κυκλικής λαβής, και κρατήστε τον στη θέση αυτή.
- ▶ Πιέστε και κρατήστε την ασφάλεια της σκανδάλης.
- ▶ Πιέστε τη σκανδάλη και κρατήστε την πατημένη. Το κοπτικό εξάρτημα περιστρέφεται.

- ▶ Αν αναβοσβήνουν 3 κόκκινες λυχνίες, αφαιρέστε το κλειδί ενεργοποίησης και απευθυνθείτε στον πιστοποιημένο αντιπρόσωπο της STIHL. Υπάρχει βλάβη στο χορτοκοπτικό.
- ▶ Αφήστε τη σκανδάλη ελεύθερη. Το κοπτικό εξάρτημα σταματά μετά από σύντομο χρόνο.
- ▶ Αν το κοπτικό εξάρτημα συνεχίζει να περιστρέφεται, αφαιρέστε το κλειδί ενεργοποίησης και απευθυνθείτε στον πιστοποιημένο αντιπρόσωπο της STIHL. Υπάρχει βλάβη στο χορτοκοπτικό.

11.2 Έλεγχος κοπτικού εξαρτήματος

- ▶ Σβήστε το χορτοκοπτικό και αφαιρέστε το κλειδί ενεργοποίησης.



- ▶ Εάν φαίνεται το σημάδι φθοράς (A) στο κάτω μέρος της κεφαλής κοπής PolyCut 2-2, μη χρησιμοποιήσετε το χορτοκοπτικό και ζητήστε από τον πιστοποιημένο αντιπρόσωπο της STIHL να αλλάξει την κεφαλή κοπής PolyCut 2-2.
- ▶ Αν η απόσταση ανάμεσα στο μεγάλο άνοιγμα του μαχαιριού και την αιχμή του μαχαιριού είναι μικρότερη από $a = 45 \text{ mm}$, αλλάξτε και τα δύο μαχαίρια.

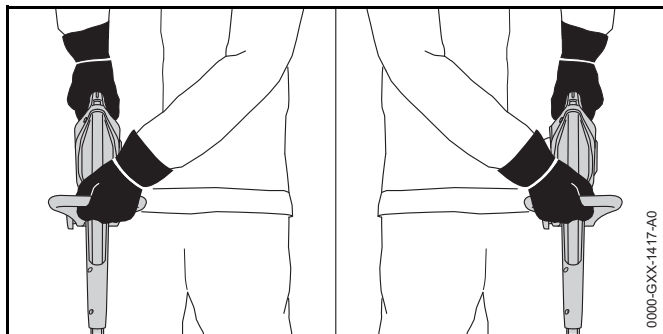
11.3 Έλεγχος ενσωματωμένης μπαταρίας

- ▶ Πιέστε το πλήκτρο. Οι λυχνίες ανάβουν ή αναβοσβήνουν.

- ▶ Αν οι λυχνίες δεν ανάβουν ή αναβοσβήνουν, μη χρησιμοποιήσετε το χορτοκοπτικό και απευθυνθείτε στον πιστοποιημένο αντιπρόσωπο της STIHL. Υπάρχει βλάβη στην ενσωματωμένη μπαταρία.

12 Εργασία με το χορτοκοπτικό

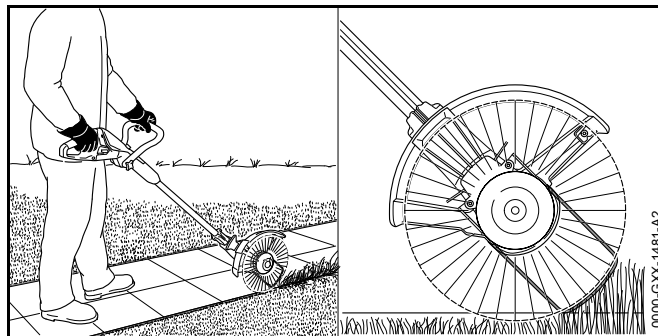
12.1 Κράτημα και καθοδήγηση του χορτοκοπτικού



- ▶ Με το ένα χέρι, κρατήστε τη λαβή χειρισμού του χορτοκοπτικού, περισφίγγοντας τη λαβή με τον αντίχειρα.
- ▶ Με το άλλο χέρι, κρατήστε την κυκλική λαβή του χορτοκοπτικού, περισφίγγοντας τη λαβή με τον αντίχειρα.

12.2 Κοπή άκρων

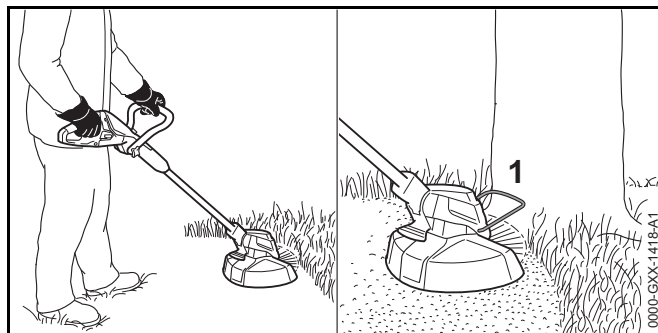
- ▶ Μετατρέψτε το χορτοκοπτικό σε κοπτικό μπορντούρας.
- ▶ Ανοίξτε εντελώς τον αποστατήρα.



- ▶ Κινήστε το χορτοκοπτικό κατά μήκος της άκρης του γκαζόν. Ο προφυλακτήρας καθορίζει τη σωστή απόσταση από το έδαφος.

12.3 Κοπή χόρτου

Το ύψος κοπής καθορίζεται από την απόσταση του κοπτικού εξαρτήματος από το έδαφος.



- ▶ Κινείτε το χορτοκοπτικό ομαλά από τη μία πλευρά στην άλλη.
- ▶ Προχωρήστε αργά και ελεγχόμενα.
- ▶ Αν εργάζεστε με αποστάτη (1): Ξεδιπλώστε πλήρως τον αποστάτη (1).

13 Μετά την εργασία

13.1 Μετά την εργασία

- ▶ Σβήστε το χορτοκοπτικό και αφαιρέστε το κλειδί ενεργοποίησης.
- ▶ Καθαρίστε το χορτοκοπτικό.
- ▶ Καθαρίστε τον προφυλακτήρα.
- ▶ Καθαρίστε το κοπτικό εξάρτημα.

14 Μεταφορά

14.1 Μεταφορά χορτοκοπτικού

- ▶ Σβήστε το χορτοκοπτικό και αφαιρέστε το κλειδί ενεργοποίησης.
- ▶ Ρυθμίστε τον σωλήνα στο μικρότερο δυνατό μήκος.
- ▶ Μεταφέρετε το χορτοκοπτικό από τον σωλήνα, κρατώντας το μηχάνημα σε ισορροπία και με το κοπτικό εξάρτημα στραμμένο προς το πίσω.
- ▶ Αν το χορτοκοπτικό μεταφέρεται σε αυτοκίνητο, ασφαλίστε το με τέτοιο τρόπο ώστε να μη μπορέσει να ανατραπεί ή να μετακινηθεί.
- ▶ Αν το χορτοκοπτικό πρέπει να συσκευαστεί ξανά, συσκευάστε το σύμφωνα με τα εξής κριτήρια:
 - Η συσκευασία ή το δοχείο μεταφοράς είναι από υλικό ηλεκτρικά μη αγώγιμο.
 - Το χορτοκοπτικό δεν μπορεί να μετακινηθεί μέσα στη συσκευασία ή το δοχείο μεταφοράς.
 - Η συσκευασία ή το δοχείο μεταφοράς είναι ασφαλισμένο με τέτοιο τρόπο, ώστε να μη μπορεί να μετακινηθεί.

Λόγω της ενσωματωμένης μπαταρίας, το χορτοκοπτικό υπόκειται στους κανόνες μεταφοράς επικίνδυνων αγαθών. Το χορτοκοπτικό χαρακτηρίζεται ως είδος τύπου UN 3481 (εξοπλισμός με ενσωματωμένη μπαταρία ιόντων λιθίου) και έχει εγκριθεί σύμφωνα με το Μέρος III, παράγραφος 38.3, του Εγχειριδίου Δοκιμών και Κριτηρίων του ΟΗΕ.

Μπορείτε να συμβουλευθείτε τους κανονισμούς μεταφοράς στην ιστοσελίδα www.stihl.com/safety-data-sheets.

15 Φύλαξη

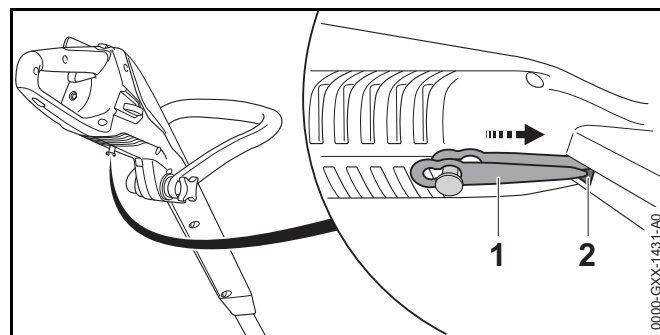
15.1 Φύλαξη χορτοκοπτικού

Η STIHL συνιστά να φυλάσσετε το χορτοκοπτικό σε κατάσταση φόρτισης μεταξύ 40% και 60% (2 πράσινες λυχνίες).

- ▶ Σβήστε το χορτοκοπτικό και αφαιρέστε το κλειδί ενεργοποίησης.
- ▶ Αφαιρέστε τη μεσινέζα.
- ▶ Φυλάσσετε το χορτοκοπτικό με τέτοιο τρόπο, ώστε να ικανοποιούνται οι εξής συνθήκες:
 - Το χορτοκοπτικό βρίσκεται μακριά από τα παιδιά.
 - Το χορτοκοπτικό είναι καθαρό και στεγνό.
 - Το χορτοκοπτικό βρίσκεται μέσα σε κλειστό χώρο.
 - Το χορτοκοπτικό φυλάσσεται χωριστά από το καλώδιο φόρτισης.
 - Το χορτοκοπτικό βρίσκεται σε θερμοκρασία μεταξύ 0°C και + 50°C.

15.2 Φύλαξη μαχαιριών

Πάνω στο χορτοκοπτικό μπορείτε να φυλάξετε έως 5 μαχαίρια.



- ▶ Κρεμάστε το μαχαίρι (1) στο κάτω μέρος του χορτοκοπτικού.
- ▶ Σπρώξτε την αιχμή του μαχαιριού (1) μέσα στο άνοιγμα (1) που υπάρχει στο χορτοκοπτικό.
- ▶ Κρεμάστε το επόμενο μαχαίρι πάνω από το προηγούμενο.

15.3 Φύλαξη καλωδίου φόρτισης

- ▶ Αποσυνδέστε το καλώδιο τροφοδοσίας από την πρίζα.
- ▶ Φυλάσσετε το καλώδιο φόρτισης με τέτοιο τρόπο, ώστε να ικανοποιούνται οι εξής συνθήκες:
 - Το καλώδιο φόρτισης βρίσκεται μακριά από τα παιδιά.
 - Το καλώδιο φόρτισης είναι καθαρό και στεγνό.
 - Το καλώδιο φόρτισης βρίσκεται μέσα σε κλειστό χώρο.
 - Το καλώδιο φόρτισης φυλάσσεται χωριστά από το χορτοκοπτικό.
 - Το καλώδιο φόρτισης βρίσκεται σε θερμοκρασία μεταξύ 0 °C και +40 °C.

16 Καθάρισμα

16.1 Καθάρισμα χορτοκοπτικού

- ▶ Σβήστε το χορτοκοπτικό και αφαιρέστε το κλειδί ενεργοποίησης.
- ▶ Καθαρίστε το χορτοκοπτικό με ένα υγρό πανί.

16.2 Καθάρισμα προφυλακτήρα και κοπτικού εξαρτήματος

- ▶ Σβήστε το χορτοκοπτικό και αφαιρέστε το κλειδί ενεργοποίησης.
- ▶ Καθαρίστε τον προφυλακτήρα και το κοπτικό εξάρτημα με ένα υγρό πανί ή μια μαλακή βούρτσα.

16.3 Καθάρισμα καλωδίου φόρτισης

- ▶ Αποσυνδέστε το καλώδιο τροφοδοσίας από την πρίζα.
- ▶ Αποσυνδέστε το βύσμα του καλωδίου φόρτισης από την υποδοχή φόρτισης.

- ▶ Καθαρίστε το καλώδιο φόρτισης με ένα υγρό πανί.

17 Συντήρηση και επισκευές

17.1 Διαστήματα συντήρησης

Τα διαστήματα συντήρησης είναι ανάλογα με τις συνθήκες περιβάλλοντος και τις συνθήκες εργασίας. Η STIHL συνιστά τα εξής διαστήματα συντήρησης:

Κάθε χρόνο

- ▶ Μην αφήνετε το χορτοκοπτικό χωρίς επίβλεψη.

17.2 Συντήρηση και επισκευή χορτοκοπτικού

Η συντήρηση και επισκευή του χορτοκοπτικού δεν μπορούν να γίνουν από τον χρήστη.

- ▶ Αν το χορτοκοπτικό χρειάζεται συντήρηση ή έχει ελάττωμα ή ζημιά, απευθυνθείτε στον πιστοποιημένο αντιπρόσωπο της STIHL.

17.3 Συντήρηση και επισκευή καλωδίου φόρτισης

Το καλώδιο φόρτισης δεν χρειάζεται συντήρηση και δεν μπορεί να επισκευαστεί.

- ▶ Καλώδιο φόρτισης που έχει ελάττωμα ή ζημιά πρέπει να αντικατασταθεί.

18 Αντιμετώπιση βλαβών

18.1 Αντιμετώπιση βλαβών χορτοκοπτικού ή καλωδίου φόρτισης

Βλάβη	Λυχνίες στο χορτοκοπτικό	Αιτία	Αντιμετώπιση
Το χορτοκοπτικό δεν λειτουργεί όταν το ενεργοποιείτε.	1 λυχνία αναβοσβήνει σε πράσινο χρώμα.	Το χορτοκοπτικό είναι ανεπαρκώς φορτισμένο.	► Φορτίστε το χορτοκοπτικό.
	3 λυχνίες ανάβουν σταθερά σε κόκκινο χρώμα.	Το χορτοκοπτικό είναι πολύ θερμό.	► Αφαιρέστε το κλειδί ενεργοποίησης. ► Αφήστε το χορτοκοπτικό να κρυώσει.
	3 λυχνίες αναβοσβήνουν σε κόκκινο χρώμα.	Υπάρχει βλάβη στο ηλεκτρικό κύκλωμα.	► Αφαιρέστε το κλειδί ενεργοποίησης. ► Μην χρησιμοποιήσετε το χορτοκοπτικό και απευθυνθείτε στον πιστοποιημένο αντιπρόσωπο της STIHL.
		Υπάρχει υγρασία στο χορτοκοπτικό.	► Αφήστε το χορτοκοπτικό να στεγνώσει.
Το χορτοκοπτικό σβήνει κατά τη διάρκεια της λειτουργίας.	3 λυχνίες ανάβουν σταθερά σε κόκκινο χρώμα.	Το χορτοκοπτικό είναι πολύ θερμό.	► Αφαιρέστε το κλειδί ενεργοποίησης. ► Αφήστε το χορτοκοπτικό να κρυώσει.
		Υπάρχει βλάβη στο ηλεκτρικό κύκλωμα.	► Σβήστε το χορτοκοπτικό και ενεργοποιήστε το πάλι μετά από 5 δευτερόλεπτα.
Ο χρόνος λειτουργίας του χορτοκοπτικού είναι πολύ μικρός.		Το χορτοκοπτικό δεν είναι πλήρως φορτισμένο.	► Φορτίστε το χορτοκοπτικό πλήρως.
		Το χορτοκοπτικό έχει φτάσει στο τέλος της διάρκειας ζωής της.	► Αλλάξτε το χορτοκοπτικό.
Το χορτοκοπτικό δεν φορτίζεται.	3 λυχνίες ανάβουν σταθερά σε κόκκινο χρώμα.	Το χορτοκοπτικό είναι πολύ θερμό.	► Αφαιρέστε το κλειδί ενεργοποίησης. ► Αφήστε το χορτοκοπτικό να κρυώσει.
		Υπάρχει βλάβη στο χορτοκοπτικό ή στο καλώδιο φόρτισης.	► Αφαιρέστε το κλειδί ενεργοποίησης. ► Απευθυνθείτε στον πιστοποιημένο αντιπρόσωπο της STIHL.

19 Τεχνικά χαρακτηριστικά

19.1 Χορτοκοπτικό STIHL FSA 45

- Βάρος με κοπτικό εξάρτημα και προφυλακτήρα: 2,3 kg
- Μήκος: 1100 mm έως 1310 mm
- Τεχνολογία μπαταρίας: Ιόντων λιθίου
- Τάση: 18 V
- Χωρητικότητα σε Ah: Βλέπε πινακίδα τύπου
- Ενεργειακό περιεχόμενο σε Wh: Βλέπε πινακίδα τύπου
- Επιτρεπόμενα όρια θερμοκρασίας για λειτουργία και φύλαξη: 0 °C έως 50 °C

Αν εργάζεστε με το χορτοκοπτικό σε θερμοκρασία άνω των 30 °C, η διάρκεια λειτουργίας της μπαταρίας μπορεί να είναι μικρότερη και η απόδοση του χορτοκοπτικού μειωμένη.

Ο χρόνος λειτουργίας αναφέρεται στην ιστοσελίδα www.stihl.com/battery-life.

19.2 Καλώδιο φόρτισης STIHL LK 45

- Ονομαστική τάση: 100-240 V, 50-60 Hz
- Ονομαστική ισχύς: 14,6 W
- Ρεύμα φόρτισης: 0,65 A
- Επιτρεπόμενα όρια θερμοκρασίας για λειτουργία και φύλαξη: 0 °C έως +40 °C

Για τους χρόνους φόρτισης μπορείτε να συμβουλευθείτε την ιστοσελίδα www.stihl.com/charging-times.

19.3 Τιμές θορύβου και ταλαντώσεων

Ο συντελεστής K για τη στάθμη ηχοπίεσης ανέρχεται σε 2 dB(A). Ο συντελεστής K για τη στάθμη ηχητικής ισχύος ανέρχεται σε 2 dB(A). Ο συντελεστής K για τις δονήσεις ανέρχεται σε 2 m/s².

Η STIHL συνιστά να φοράτε ωτασπίδες.

STIHL FSA 45 με κεφαλή κοπής PolyCut 2-2 με «στρογγυλή, αθόρυβη» μεσινέζα με διάμετρο 1,6 mm

- Στάθμη ηχοπίεσης L_{pA} μετρούμενη σύμφωνα με το πρότυπο EN 50636-2-91: 80 dB(A)
- Στάθμη ηχητικής ισχύος L_{WA} μετρούμενη σύμφωνα με το πρότυπο EN 50636-2-91: 94 dB(A)

STIHL FSA 45 με κεφαλή κοπής PolyCut 2-2 με μαχαίρια

- Στάθμη ηχοπίεσης L_{pA} μετρούμενη σύμφωνα με το πρότυπο EN 50636-2-91: 77 dB(A)
- Στάθμη ηχητικής ισχύος L_{WA} μετρούμενη σύμφωνα με το πρότυπο EN 50636-2-91: 87 dB(A)
- Δονήσεις a_{Hv} μετρούμενες σύμφωνα με το πρότυπο EN 50636-2-91:
 - Λαβή χειρισμού: 4,9 m/s²
 - Κυκλική λαβή: 1,7 m/s²

Οι αναφερόμενες τιμές δονήσεων έχουν μετρηθεί με τυποποιημένη διαδικασία ελέγχου και μπορούν να θεωρηθούν κατάλληλες για τη σύγκριση ηλεκτρικών μηχανημάτων. Οι πραγματικά παραγόμενες τιμές δονήσεων ενδέχεται να διαφέρουν από τις αναφερόμενες τιμές, ανάλογα με τον τρόπο χρήσης του μηχανήματος. Οι αναφερόμενες τιμές δονήσεων μπορούν να χρησιμοποιηθούν για μια πρώτη εκτίμηση της καταπόνησης από δονήσεις. Η πραγματική καταπόνηση από δονήσεις πρέπει να προσδιοριστεί με εκτίμηση. Στην εκτίμηση αυτή μπορεί να λαμβάνονται υπόψη και τα χρονικά διαστήματα κατά τα οποία το ηλεκτρικό μηχάνημα είναι εκτός λειτουργίας, καθώς και τα διαστήματα κατά τα οποία είναι μεν σε λειτουργία αλλά χωρίς να προκαλεί καταπόνησεις.

Πληροφορίες σχετικά με τη συμμόρφωση προς την Οδηγία 2002/44/EK για την έκθεση των εργαζομένων σε κραδασμούς, μπορείτε να βρείτε στην ιστοσελίδα www.stihl.com/vib.

19.4 REACH

REACH είναι το διακριτικό όνομα ενός κανονισμού των ΕΚ για την καταχώριση, την αξιολόγηση και την αδειοδότηση χημικών προϊόντων.

Για πληροφορίες σχετικά με την τήρηση του συστήματος REACH, συμβουλευθείτε την ιστοσελίδα www.stihl.com/reach.

20 Συνδυασμοί κοπτικών εξαρτημάτων και προφυλακτήρων

20.1 Χορτοκοπτικό STIHL FSA 45

Μαζί με τον προφυλακτήρα για κεφαλές κοπής επιτρέπεται να χρησιμοποιούνται οι εξής κεφαλές:

- Κεφαλή κοπής PolyCut 2-2 με «στρογγυλή, αθόρυβη» μεσινέζα με διάμετρο 1,6 mm
- Κεφαλή κοπής PolyCut 2-2 με μαχαίρια

Αν χρησιμοποιείται κεφαλή κοπής PolyCut 2-2 με μεσινέζα, η διάρκεια λειτουργίας της μπαταρίας μπορεί να είναι μικρότερη.

Η τοποθέτηση της κεφαλής κοπής δεν μπορεί να γίνει από τον χρήστη.

- ▶ Ζητήστε από τον πιστοποιημένο αντιπρόσωπο της STIHL να τοποθετήσει την κεφαλή κοπής.

21 Ανταλλακτικά και παρελκόμενα

21.1 Ανταλλακτικά και παρελκόμενα

STIHL® Τα σύμβολα αυτά χαρακτηρίζουν τα γνήσια ανταλλακτικά και τα γνήσια παρελκόμενα της STIHL.

Η STIHL συνιστά να χρησιμοποιείτε γνήσια ανταλλακτικά και παρελκόμενα της STIHL.

20 Συνδυασμοί κοπτικών εξαρτημάτων και προφυλακτήρων

Τα γνήσια ανταλλακτικά και παρελκόμενα STIHL είναι διαθέσιμα στον πιστοποιημένο αντιπρόσωπο της STIHL.

22 Απόρριψη

22.1 Απόρριψη χορτοκοπτικού μηχανήματος και καλώδιου φόρτισης

Το χορτοκοπτικό περιέχει μια ενσωματωμένη μπαταρία, που πρέπει να απορριφθεί χωριστά.

- ▶ Παραδώστε το χορτοκοπτικό στον πιστοποιημένο αντιπρόσωπο της STIHL.
Ο πιστοποιημένος αντιπρόσωπος της STIHL θα απορρίψει την ενσωματωμένη μπαταρία χωριστά από το χορτοκοπτικό.
- ▶ Απορρίψτε τον προφυλακτήρα, το κοπτικό εξάρτημα, το καλώδιο φόρτισης, τα παρελκόμενα και τη συσκευασία σύμφωνα με τους κανονισμούς και με σεβασμό για τη φύση.

23 Δήλωση συμμόρφωσης ΕΕ

23.1 Χορτοκοπτικό STIHL FSA 45

ANDREAS STIHL AG & Co. KG
Badstraße 115
D-71336 Waiblingen
Γερμανία

δηλώνει με αποκλειστική της ευθύνη ότι

- Τύπος: επαναφορτιζόμενο χορτοκοπτικό/κοπτικό μπορντούρας
- Κατασκευαστής: STIHL
- Τύπος: STIHL FSA 45
- Κωδικός σειράς: 4512

ανταποκρίνεται στις σχετικές διατάξεις των οδηγιών 2011/65/ΕΕ, 2006/42/ΕΚ, 2014/30/ΕΕ και 2000/14/ΕΚ και έχει σχεδιαστεί και κατασκευαστεί σύμφωνα

με τα εξής πρότυπα, όπως ισχύουν κατά την εκάστοτε ημερομηνία παραγωγής: EN 55014–1, EN 55014–2, EN 60335–1 και EN 50636–2–91 (με τροποποίηση της παραγράφου 7.1 σύμφωνα με το άρθρο 3 της Οδηγίας 2003/10/ΕΕ)

Διαδικασία αξιολόγησης συμμόρφωσης σύμφωνα την Οδηγία 2000/14/ΕΚ, παράρτημα VI.

Κοινοποιημένος οργανισμός: Intertek House, Cleeve Road, Leatherhead, Surrey KT22 7SB, Μεγάλη Βρετανία

- Μετρημένη στάθμη ηχητικής ισχύος: 94 dB(A)
- Εγγυημένη στάθμη ηχητικής ισχύος: 96 dB(A)

Ο τεχνικός φάκελος φυλάσσεται στο τμήμα Produktzulassung της ANDREAS STIHL AG & Co. KG.

Το έτος κατασκευής, η χώρα κατασκευής και ο αριθμός του μηχανήματος αναγράφονται πάνω στο χορτοκοπτικό.

Waiblingen, 01.03.2017

ANDREAS STIHL AG & Co. KG

κ.ε.



Thomas Elsner, επικεφαλής τμήματος διαχείρισης προϊόντων και υπηρεσιών

23.2 Καλώδιο φόρτισης STIHL LK 45

Αυτό το καλώδιο φόρτισης έχει κατασκευαστεί και τεθεί στην κυκλοφορία σύμφωνα με τις ακόλουθες οδηγίες: 2014/35/ΕΕ, 2014/30/ΕΕ και 2011/65/ΕΕ.

Το έτος κατασκευής, η χώρα κατασκευής και ο αριθμός του μηχανήματος αναγράφονται πάνω στο καλώδιο φόρτισης.

Η πλήρης δήλωση συμμόρφωσης ΕΚ είναι διαθέσιμη από την εταιρεία ANDREAS STIHL AG & Co. KG, Badstraße 115, 71336 Waiblingen, Γερμανία.

0458-718-3321-A

griechisch



www.stihl.com



0458-718-3321-A