



wellio


**Σόμπα υγραερίου
εξ. χώρου 13000 W**



Οδηγίες χρήσης και συναρμολόγησης



5207303005700 / 5207303005724



**Αγαπητή πελάτισσα,
Αγαπητέ πελάτη,**

Συγχαρητήρια για την αγορά του προϊόντος **WELLIO**. Όπως όλα τα προϊόντα **WELLIO** έτσι και αυτό κατασκευάστηκε με βάση την τελευταία λέξη της τεχνολογίας και με τη χρήση αξιόπιστων και σύγχρονων εξαρτημάτων.

Παρακαλούμε ακολουθήστε τις οδηγίες συναρμολόγησης όπως παρουσιάζονται στις εικόνες που ακολουθούν, προκειμένου να τοποθετήσετε το προϊόν με επιτυχία.

Ευχαριστούμε πολύ!

Περιεχόμενα

Πριν ξεκινήσετε...	5
Σωστή χρήση του προϊόντος	5
Ποια είναι η σημασία των συμβόλων που χρησιμοποιούνται;	5
Προειδοποιήσεις Ασφαλείας	6
Υποδείξεις ασφαλείας για τη θερμάστρα.....	6
Υποδείξεις ασφαλείας για την εγκατάσταση τροφοδοσίας υγραερίου	8
Σημαντικές υποδείξεις ασφαλείας	9
Τοποθέτηση της θερμάστρας	11
Τοποθέτηση του ρυθμιστή πίεσης.....	12
Απαιτήσεις για το αέριο.....	13
Απαιτήσεις για τη φιάλη	13
Αλλαγή φιάλης	14
Εύκαμπος σωλήνας υγραερίου	14
Δοκιμή διαρροής υγραερίου	15
Η συσκευή σας με μια ματιά	16
Συναρμολόγηση	17
Λειτουργία	21
Καθαρισμός και συντήρηση	22
Αποθήκευση	22
Μεταφορά	23
Αντιμετώπιση προβλημάτων	23
Τεχνικά στοιχεία	26
Δήλωση Συμμόρφωσης	27
Απόρριψη της συσκευής	28
Απόρριψη φιαλών υγραερίου	28
Απόρριψη της συσκευασίας	28
Εγγύηση	29

Πριν ξεκινήσετε...

Σωστή χρήση του προϊόντος

Όταν χρησιμοποιείται για τον προβλεπόμενο σκοπό, αυτή τη συσκευή ανταποκρίνεται στις τελευταίες εξελίξεις της τεχνολογίας, καθώς και στις τρέχουσες απαιτήσεις ασφαλείας που ίσχυαν κατά τον χρόνο διάθεσής της.

Η συσκευή δεν είναι κατάλληλη για επαγγελματική χρήση.

Η συσκευή δεν είναι κατάλληλη για οποιοδήποτε άλλο είδος χρήσης. Η ακατάλληλη χρήση ή η τροποποίηση της συσκευής ή η χρήση εξαρτημάτων που δεν έχουν δοκιμαστεί και εγκριθεί από τον κατασκευαστή μπορεί να προκαλέσει απρόβλεπτες ζημιές!

Τυχόν χρήση που παρεκκλίνει από την προβλεπόμενη και δεν περιλαμβάνεται σε αυτές τις οδηγίες θεωρείται μη εξουσιοδοτημένη και απαλλάσσει τον κατασκευαστή από τη νομική του ευθύνη.

Ποια είναι η σημασία των συμβόλων που χρησιμοποιούνται;

Οι σημειώσεις που υποδεικνύουν κίνδυνο και οι υπόλοιπες σημειώσεις προσδιορίζονται με σαφήνεια στο εγχειρίδιο οδηγιών. Χρησιμοποιούνται τα ακόλουθα σύμβολα:



Διαβάστε προσεκτικά τις οδηγίες χρήσης πριν τη χρήση. Τηρείτε όλες τις οδηγίες ασφαλείας

ΚΙΝΔΥΝΟΣ!



Άμεσος κίνδυνος για τη ζωή και κίνδυνος τραυματισμού!

Άμεσα επικίνδυνη κατάσταση που μπορεί να οδηγήσει σε θάνατο ή σοβαρούς τραυματισμούς.

ΠΡΟΕΙΔΟΠΟΙΗΣΗ!



Πιθανός κίνδυνος για τη ζωή και κίνδυνος τραυματισμού!

Γενικά επικίνδυνη κατάσταση που μπορεί να οδηγήσει σε θάνατο ή σοβαρούς τραυματισμούς.

ΠΡΟΣΟΧΗ!



Πιθανός κίνδυνος τραυματισμού!

Επικίνδυνη κατάσταση που μπορεί να οδηγήσει σε τραυματισμό.

Προειδοποιήσεις Ασφαλείας

ΔΙΑΒΑΣΤΕ ΤΙΣ ΟΔΗΓΙΕΣ ΠΡΙΝ ΤΗΝ ΕΓΚΑΤΑΣΤΑΣΗ ΚΑΙ ΧΡΗΣΗ.

ΚΡΑΤΗΣΤΕ ΤΙΣ ΟΔΗΓΙΕΣ ΓΙΑ ΜΕΛΛΟΝΤΙΚΗ ΧΡΗΣΗ.

ΠΡΙΝ ΧΕΙΡΙΣΤΕΙΤΕ ΤΗ ΘΕΡΜΑΣΤΡΑ, ΔΙΑΒΑΣΤΕ ΤΟΥΣ ΠΑΡΑΚΑΤΩ ΚΑΝΟΝΕΣ ΑΣΦΑΛΕΙΑΣ.

ΓΙΑ ΤΗΝ ΑΣΦΑΛΕΙΑ ΣΑΣ

Αν υπάρχει μυρωδιά υγραερίου:

1. Κλείστε την παροχή υγραερίου της συσκευής.
2. Σβήστε οποιαδήποτε ελεύθερη φλόγα.
3. Αν η οσμή εξακολουθεί να υπάρχει, καλέστε αμέσως τον προμηθευτή υγραερίου ή την πυροσβεστική υπηρεσία.
4. Μην αποθηκεύετε και μη χρησιμοποιείτε βενζίνη ή άλλα εύφλεκτα αέρια ή υγρά κοντά σε αυτήν ή σε οποιαδήποτε άλλη συσκευή.
5. Φιάλη υγραερίου που δεν έχει συνδεθεί για χρήση δεν πρέπει να αποθηκεύεται κοντά σε αυτήν, ή σε οποιαδήποτε άλλη συσκευή.

Υποδείξεις ασφαλείας για τη θερμάστρα

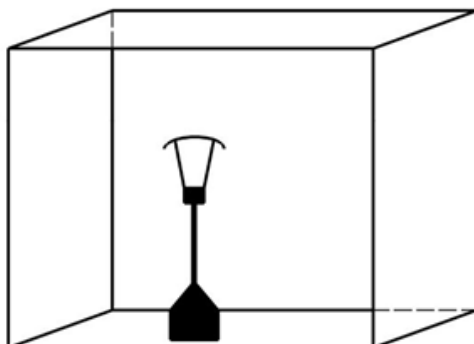
ΚΙΝΔΥΝΟΣ!



Άμεσος κίνδυνος για τη ζωή και κίνδυνος τραυματισμού!

Άμεσα επικίνδυνη κατάσταση που μπορεί να οδηγήσει σε θάνατο ή σοβαρούς τραυματισμούς.

- Για χρήση σε εξωτερικούς ή επαρκώς αεριζόμενους χώρους.
- Ένας επαρκώς αεριζόμενος χώρος πρέπει να έχει τουλάχιστον 25% ανοικτή επιφάνεια.
- Η επιφάνεια είναι το άθροισμα της επιφάνειας των τοιχωμάτων.



ΠΡΟΕΙΔΟΠΟΙΗΣΗ!

ΚΙΝΔΥΝΟΣ!

Άμεσος κίνδυνος για τη ζωή και κίνδυνος τραυματισμού!



- 1) Διαβάστε τις οδηγίες πριν τη χρήση.
 - 2) Μην εμποδίζετε τις οπές αερισμού του περιβλήματος της φιάλης.
 - 3) Μην μετακινείτε τη συσκευή κατά τη χρήση της.
 - 4) Πριν μετακινήσετε τη συσκευή, κλείστε τη βαλβίδα στη φιάλη υγραερίου ή στον ρυθμιστή.
 - 5) Σε περίπτωση πρόβλεψης βίαιου ανέμου πρέπει να δίνεται ιδιαίτερη προσοχή ώστε να μη γύρει η συσκευή.
-

Αυτή συσκευή πρέπει να χρησιμοποιηθεί και η φιάλη υγραερίου να αποθηκευτεί, σύμφωνα με τους τοπικούς κανονισμούς.

- Η εγκατάσταση αυτής της συσκευής και η αποθήκευση της φιάλης αερίου πρέπει να γίνεται σύμφωνα με τους ισχύοντες κανονισμούς.
- Χρησιμοποιείτε μόνο τον τύπο αερίου, τον τύπο φιάλης, ρυθμιστή πίεσης και εύκαμπτο σωλήνα όπως καθορίζονται από τον κατασκευαστή (βλέπε § **Τεχνικά Στοιχεία**).
- Πάντοτε να διατηρείτε κατάλληλη απόσταση από εύφλεκτα υλικά, δηλαδή τουλάχιστον 100 εκ. στο πάνω μέρος και 100 εκ. στα πλάγια.
- Η αντικατάσταση της φιάλης αερίου γίνεται σε επαρκώς αεριζόμενο χώρο, μακριά από κάθε πηγή ανάφλεξης (κερί, τσιγάρα, άλλες συσκευές που παράγουν φλόγα).
- Σε περίπτωση διαρροής υγραερίου, μη χρησιμοποιείτε τη συσκευή ή, αν είναι αναμμένη, κλείστε την παροχή αερίου, εξετάστε τη συσκευή και διορθώστε το πρόβλημα πριν τη χρησιμοποιήσετε ξανά.
- Η σωλήνωση ή ο εύκαμπτος σωλήνας πρέπει να αντικαθίστανται μέσα στα προβλεπόμενα χρονικά διαστήματα.
- Η χρήση αυτής της συσκευής σε εσωτερικούς χώρους είναι **ΕΠΙΚΙΝΔΥΝΗ** και είναι **ΑΠΑΓΟΡΕΥΜΕΝΗ**.
- Κρατήστε τα εύφλεκτα αντικείμενα μακριά από την συσκευή.
- Η ακατάλληλη εγκατάσταση, ρύθμιση, τροποποίηση, σέρβις ή συντήρηση μπορεί να προκαλέσει τραυματισμό ή υλική ζημιά. Πριν από την εγκατάσταση ή τη συντήρηση αυτού του εξοπλισμού, διαβάστε προσεκτικά τις οδηγίες εγκατάστασης, χειρισμού και συντήρησης.

Υποδείξεις ασφαλείας για την εγκατάσταση τροφοδοσίας υγραερίου

ΠΡΟΕΙΔΟΠΟΙΗΣΗ!

ΚΙΝΔΥΝΟΣ!

Άμεσος κίνδυνος για τη ζωή και κίνδυνος τραυματισμού!



- 1) Διαβάστε τις οδηγίες πριν τη χρήση.
 - 2) Μη συνδέετε τη φιάλη υγραερίου απευθείας στη θερμάστρα χωρίς ρυθμιστή πίεσης.
 - 3) Ο εύκαμπτος σωλήνας πρέπει να αντικαθίσταται εντός καθορισμένων διαστημάτων.
 - 4) Χρησιμοποιείτε μόνο τον τύπο αερίου και της φιάλης αερίου που υποδεικνύονται σε αυτές τις οδηγίες χρήσης.
-

- Χρησιμοποιείτε μόνο φιάλη υγραερίου που να είναι κατάλληλη για αυτή τη θερμάστρα (βλέπε § **Τεχνικά Στοιχεία**).
- Ελέγξτε την τσιμούχα του ρυθμιστή να είναι σωστά τοποθετημένη ώστε να ανταποκρίνεται στη λειτουργία για την οποία προορίζεται.
- Κλείνετε τη βαλβίδα της φιάλης υγραερίου ή τον ρυθμιστή, μετά από κάθε χρήση.
- Ο σωλήνας υγραερίου πρέπει να ελέγχεται μια φορά το μήνα, κάθε φορά που αντικαθιστάτε τη φιάλη ή μετά από παρατεταμένη διακοπή χρήσης της θερμάστρας. Ο σωλήνας πρέπει να κρέμεται ελεύθερα χωρίς λυγίσματα, συστροφές, τεντώματα, αναδιπλώσεις ή τσακίσματα που μπορεί να εμποδίζουν την ελεύθερη ροή του υγραερίου. Να ελέγχετε πάντα το σωλήνα για τυχόν κοψίματα, ρωγμές ή εκτεταμένη φθορά πριν τη χρήση της θερμάστρας. Αν παρουσιάζει σημάδια ρωγμών, σκισιμάτων ή άλλου είδους αλλοιώσεις, θα πρέπει να αντικατασταθεί με νέο εύκαμπτο σωλήνα ίδιου μήκους και αντίστοιχης ποιότητας (βλέπε § **Τεχνικά Στοιχεία**).
- Ο σωλήνας θα πρέπει να αντικαθίσταται κάθε δυο χρόνια αποκλειστικά από εξειδικευμένο προσωπικό.
- Ελέγχετε τη συνδεσμολογία (βαλβίδας φιάλης υγραερίου/ρυθμιστή/ εύκαμπτου σωλήνα) με βάση τα όσα περιγράφονται στην παράγραφο § Τοποθέτηση του ρυθμιστή πίεσης.

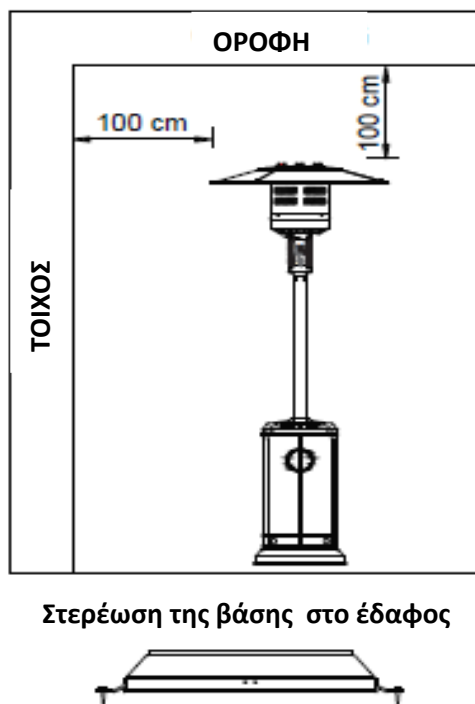
Σημαντικές υποδείξεις ασφαλείας

- Διαβάστε προσεκτικά τις οδηγίες χρήσης προτού θέσετε σε λειτουργία τη συσκευή. Φυλάξτε αυτές τις οδηγίες για μελλοντική χρήση. Οποιαδήποτε αλόγιστη χρήση, ακατάλληλη εγκατάσταση, ρύθμιση ή τροποποίηση, δύναται να προκαλέσει πυρκαγιά ή/και προσωπικούς τραυματισμούς.
- Η σύνδεση ρυθμιστή πίεσης, φιάλης υγραερίου και εύκαμπτου σωλήνα καθώς και η επισκευή πρέπει να πραγματοποιούνται από εξειδικευμένο προσωπικό.
- Η θερμάστρα εξωτερικού χώρου δεν προορίζεται για εγκατάσταση επί οχημάτων, σκαφών αναψυχής, τραπεζιών.
- Μην αποπειραθείτε να τροποποιήσετε τη συσκευή με οποιονδήποτε τρόπο.
- Ποτέ μην αντικαθιστάτε τον ρυθμιστή με ρυθμιστή άλλου τύπου, εκτός από εκείνον που προτείνει ο κατασκευαστής (βλέπε § **Τεχνικά Στοιχεία**).
- Μην αποθηκεύετε και μη χρησιμοποιείτε βενζίνη ή άλλα εύφλεκτα αέρια ή υγρά μέσα στη συσκευή θέρμανσης.
- Ολόκληρο το σύστημα του αερίου, ο εύκαμπτος σωλήνας, ο ρυθμιστής και ο καυστήρας θα πρέπει να επιθεωρούνται για διαρροές ή ζημιές πριν από την πρώτη χρήση και ακολούθως σε ετήσια βάση από εξειδικευμένο προσωπικό.
- Ελέγχετε τον εύκαμπτο σωλήνα τουλάχιστον μία φορά κάθε μήνα, κάθε φορά που αντικαθιστάτε τη φιάλη ή μετά από κάθε παρατεταμένη διακοπή χρήσης. Αν παρουσιάζει σημάδια ρωγμών, σκισιμάτων ή άλλου είδους αλλοιώσεις, θα πρέπει να αντικατασταθεί με νέο εύκαμπτο σωλήνα ίδιου μήκους και αντίστοιχης ποιότητας (βλέπε § **Τεχνικά Στοιχεία**).
- Όλες οι δοκιμές διαρροής πρέπει να γίνονται με διάλυμα σαπουνιού. Μη χρησιμοποιείτε ποτέ ελεύθερη φλόγα για να κάνετε έλεγχο διαρροών.
- Μη χρησιμοποιείτε τη θερμάστρα μέχρι να υποβληθούν σε δοκιμή διαρροής όλοι οι σύνδεσμοι.
- Απενεργοποιήστε αμέσως τη βαλβίδα υγραερίου, αν εντοπιστεί οσμή υγραερίου. Απενεργοποιήστε τη βαλβίδα της φιάλης. Αν υπάρχει διαρροή στον εύκαμπτο σωλήνα / στη σύνδεση ρυθμιστή: σφίξτε τη σύνδεση και εκτελέστε άλλη μια δοκιμή διαρροής. Αν συνεχίσουν να εμφανίζονται φυσαλίδες, ο εύκαμπτος σωλήνας θα πρέπει να επιστραφεί στο κατάστημα αγοράς. Αν υπάρχει διαρροή στη σύνδεση ρυθμιστή/βαλβίδας φιάλης: αποσυνδέστε, επανασυνδέστε και εκτελέστε άλλο έναν έλεγχο διαρροής. Αν συνεχίσετε να βλέπετε φυσαλίδες ύστερα από αρκετές προσπάθειες, η βαλβίδα της φιάλης είναι ελαττωματική και θα πρέπει να επιστραφεί στο κατάστημα αγοράς της φιάλης.
- Μη μεταφέρετε τη θερμάστρα ενώ λειτουργεί.
- Για να μετακινήσετε τη θερμάστρα, απενεργοποιήστε την και περιμένετε να κρυώσει.

-
- Διατηρείτε το άνοιγμα εξαερισμού του περιβλήματος της φιάλης ελεύθερο και απαλλαγμένο από υπολείμματα.
 - Μη βιάσετε το ακτινοβόλο πλέγμα, τον πίνακα ελέγχου ή τον άνω ανακλαστήρα του καλύμματος.
 - Το διαμέρισμα ελέγχου, ο καυστήρας και οι δίοδοι αέρα της θερμάστρας πρέπει να διατηρούνται καθαρά.
 - Καθαρίζετε τη θερμάστρα σε τακτά διαστήματα.
 - Η φιάλη υγραερίου πρέπει να απενεργοποιείται όταν η θερμάστρα δεν είναι σε χρήση.
 - Ελέγξτε αμέσως τη θερμάστρα αν συμβεί κάτι από τα εξής:
 - - Η θερμάστρα δεν φτάνει στη σωστή θερμοκρασία.
 - - Ο καυστήρας κάνει θόρυβο κατά τη χρήση (έναν ελαφρό θόρυβο είναι φυσιολογικός όταν σβήνει ο καυστήρας).
 - - Οσμή αερίου σε συνδυασμό με εξαιρετικά κίτρινο άκρο της φλόγας του καυστήρα.
 - Η σύνδεση ρυθμιστή, φιάλης, σωλήνων δεν πρέπει να τοποθετείται σε διαδρόμους όπου μπορεί κάποιος να σκοντάψει πάνω του ούτε σε περιοχές όπου ο εύκαμπτος σωλήνας μπορεί να υποστεί ζημιά κατά λάθος.
 - Κάθε προστατευτικό κάλυμμα που έχει αφαιρεθεί για τη συντήρηση της θερμάστρας πρέπει να επανατοποθετείται πριν από τη λειτουργία της θερμάστρας.
 - Οι ενήλικες και τα παιδιά θα πρέπει να παραμένουν μακριά από την επιφάνεια υψηλής θερμοκρασίας, ώστε να μην υπάρχει κίνδυνος να πάθουν εγκαύματα ή να πάρουν φωτιά τα ρούχα τους.
 - Τα παιδιά θα πρέπει να επιβλέπονται με μεγάλη προσοχή όταν βρίσκονται στην περιοχή της θερμάστρας.
 - Μην κρεμάτε και μην τοποθετείτε πάνω ή δίπλα στη θερμάστρα ρούχα ή άλλα εύφλεκτα υλικά στη θερμάστρα.

Τοποθέτηση της θερμάστρας

- Η θερμάστρα προορίζεται αποκλειστικά για χρήση σε εξωτερικούς χώρους. Πάντοτε να εξασφαλίζετε ότι παρέχεται αρκετός φρέσκος αέρας.
- Πάντοτε να διατηρείτε κατάλληλη απόσταση από εύφλεκτα υλικά, δηλαδή τουλάχιστον 100 εκ. στο πάνω μέρος και 100 εκ. στα πλάγια.
- Η θερμάστρα πρέπει να τοποθετείται σε σταθερό, επίπεδο έδαφος.
- Ποτέ μη χρησιμοποιείτε τη θερμάστρα σε εκρηκτική ατμόσφαιρα ή σε χώρους όπου αποθηκεύεται βενζίνη ή άλλα εύφλεκτα υγρά ή ατμοί.
- Για να προστατεύσετε τη θερμάστρα από τον ισχυρό άνεμο, στερεώστε τη βάση με ασφάλεια στο έδαφος με βίδες.



Τοποθέτηση του ρυθμιστή πίεσης

- **Μη συνδέετε τη φιάλη υγραερίου απευθείας στη θερμάστρα χωρίς ρυθμιστή πίεσης.**
- Χρησιμοποιείτε μόνο ρυθμιστή πίεσης που να είναι κατάλληλος για αυτή τη συσκευή (βλέπε § **Τεχνικά Στοιχεία**).
- Ο ρυθμιστής πίεσης είναι κατάλληλος για κάθε φιάλη που είναι εφοδιασμένη με βαλβίδα που κλείνει χειρωνακτικά. Η φιάλη πρέπει να είναι πάντα σε όρθια θέση.
- Όταν χρησιμοποιείτε σε εξωτερικό χώρο, ο ρυθμιστής πίεσης δεν πρέπει να βρέχεται.
- Ποτέ μην ελέγχετε για διαρροές χρησιμοποιώντας φλόγα, αλλά σαπουνόνερο.
- Σε περίπτωση προβλήματος κλείστε την παροχή και επικοινωνήστε με το κατάστημα αγοράς.
- Εάν μια διαρροή εξελιχθεί σε φωτιά πριν προλάβετε να κλείσετε την βαλβίδα (2), τότε χρησιμοποιήστε ένα νωπό πανί για να την κλείσετε.

ΣΥΝΔΕΣΗ ΡΥΘΜΙΣΤΗ – ΕΥΚΑΜΠΤΟΥ ΣΩΛΗΝΑ:

- Συνδέστε τον εύκαμπτο σωλήνα υγραερίου (3) στο μπεκ (υγραίνοντας το μπεκ για καλύτερη εισαγωγή). Για να υπάρχει σταθερή σύνδεση χρησιμοποιήστε ένα σφικτήρα (4).

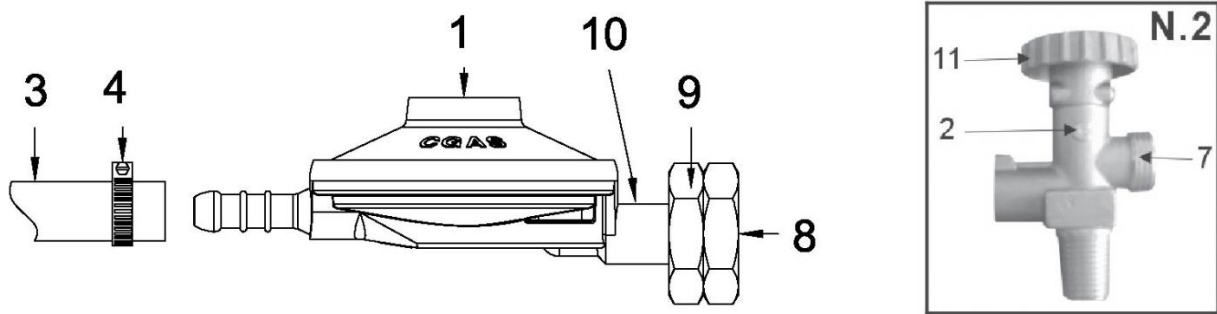
ΣΥΝΔΕΣΗ ΡΥΘΜΙΣΤΗ – ΦΙΑΛΗΣ:

Στη σύνδεση με την φιάλη, σιγουρευτείτε ότι:

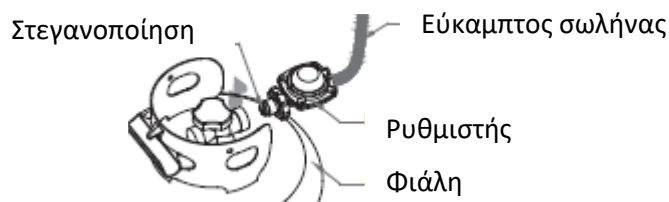
- Όλες οι τάπες της συσκευής είναι κλειστές.
- Ο σωλήνας σύνδεσης είναι σωστά συνδεδεμένος με τη συσκευή.
- Αφαιρέστε το καπάκι από την κυλινδρική βαλβίδα. Αφού ελέγξετε την ύπαρξη και την καλή κατάσταση της φλάτζας (8) σφίξτε το ρακόρ σύνδεσης (9) βιδώνοντας προς την κατεύθυνση του τόξου (10). Το ρακόρ δεν πρέπει να είναι υπερβολικά σφιχτό αλλά τόσο όσο να εμποδίζει τυχούσα διαρροή η οποία θα ελεγχθεί με σαπουνόνερο.
- Κρατήστε σταθερό τον ρυθμιστή και βιδώστε με κλειδί το ρακόρ. Μην στρίψετε ποτέ τον ρυθμιστή.

ΛΕΙΤΟΥΡΓΙΑ – ΠΑΡΟΧΗ ΑΕΡΙΟΥ ΣΤΗ ΣΥΣΚΕΥΗ:

- Αφού έχετε συνδέσει σωστά τον ρυθμιστή πίεσης στην κυλινδρική βαλβίδα, ανοίξτε τη βαλβίδα σύμφωνα με τη κατεύθυνση του τόξου (11) για να εφοδιάσετε τη συσκευή με γκάζι. Στρίψτε τη βαλβίδα αντίστροφα εάν θέλετε να κλείσετε τη συσκευή.



- Αφού ολοκληρώσετε τη συνδεσμολογία ελέγξτε ότι ο ρυθμιστής είναι τοποθετημένος όπως φαίνεται στην παρακάτω φωτογραφία.



Απαιτήσεις για το αέριο

- Χρησιμοποιείτε μόνο τον τύπο αερίου που να είναι κατάλληλος για αυτή τη θερμάστρα (βλέπε § **Τεχνικά Στοιχεία**).
- Το συγκρότημα ρυθμιστή πίεσης, φιάλης-τύπου υγραερίου και εύκαμπτου σωλήνα που πρόκειται να χρησιμοποιηθεί πρέπει να συμμορφώνεται με τους τοπικούς κώδικες.
- Η εγκατάσταση πρέπει να συμμορφώνεται με τους τοπικούς κανόνες και με τα πρότυπα αποθήκευσης και χειρισμού του υγραερίου.

Απαιτήσεις για τη φιάλη

- Χρησιμοποιείτε μόνο φιάλη υγραερίου που να είναι κατάλληλη για αυτή τη θερμάστρα (βλέπε § **Τεχνικά Στοιχεία**).
- Η φιάλη και το μέγεθός της πρέπει να είναι κατασκευασμένη και να συμμορφώνεται με τους τοπικούς κώδικες.
- Η μέγιστη χωρητικότητα της φιάλης υγραερίου πρέπει να συμμορφώνεται με τους τοπικούς κώδικες.

-
- Η φιάλη θα πρέπει να διαθέτει κολάρο για να προστατεύεται η βαλβίδα της. Μη χρησιμοποιείτε ποτέ φιάλη με χαλασμένη σύνδεση βαλβίδας.
 - Η φιάλη δε θα πρέπει να εμφανίζει βαθούλωμα ή σκουριά. Χτυπημένη ή σκουριασμένη φιάλη αερίου μπορεί να είναι επικίνδυνη.
 - Μην αποθηκεύετε ποτέ φιάλες αερίου σε εσωτερικούς χώρους ή κοντά σε πηγές θερμότητας.
 - Τοποθετείτε πάντα τη φιάλη αερίου πάνω στη βάση της θερμάστρας. Η φιάλη δεν πρέπει να στερεώνεται πάνω σε καρότσι.
 - Πρέπει να προσέχετε ώστε η φιάλη αερίου να μην έρθει σε επαφή με θερμές επιφάνειες ή αιχμηρά αντικείμενα.
 - Δεν πρέπει με κανένα τρόπο να εμποδίζονται οι οπές εξαερισμού του θαλάμου που βρίσκεται η φιάλη αερίου.

Αλλαγή φιάλης

- Η αντικατάσταση της φιάλης αερίου γίνεται σε επαρκώς αεριζόμενο χώρο, μακριά από κάθε πηγή ανάφλεξης (κερί, τσιγάρα, άλλες συσκευές που παράγουν φλόγα).
- Αφήνετε τη θερμάστρα να κρυώσει πριν αφαιρέσετε και αντικαταστήσετε τη φιάλη υγραερίου.
- Σιγουρευτείτε ότι η συσκευή είναι κλειστή.
- Σιγουρευτείτε ότι η βαλβίδα της φιάλης είναι κλειστή.
- Αποσυνδέστε τον ρυθμιστή πίεσης ξεβιδώνοντας το ρακόρ (9).
- Τοποθετήστε τη νέα φιάλη και στη συνέχεια βιδώστε ξανά το ρακόρ (9). Πριν τη χρήση, ελέγξτε για πιθανή διαρροή αερίου (βλέπε § **Δοκιμή διαρροής υγραερίου**).

Εύκαμπτος σωλήνας υγραερίου

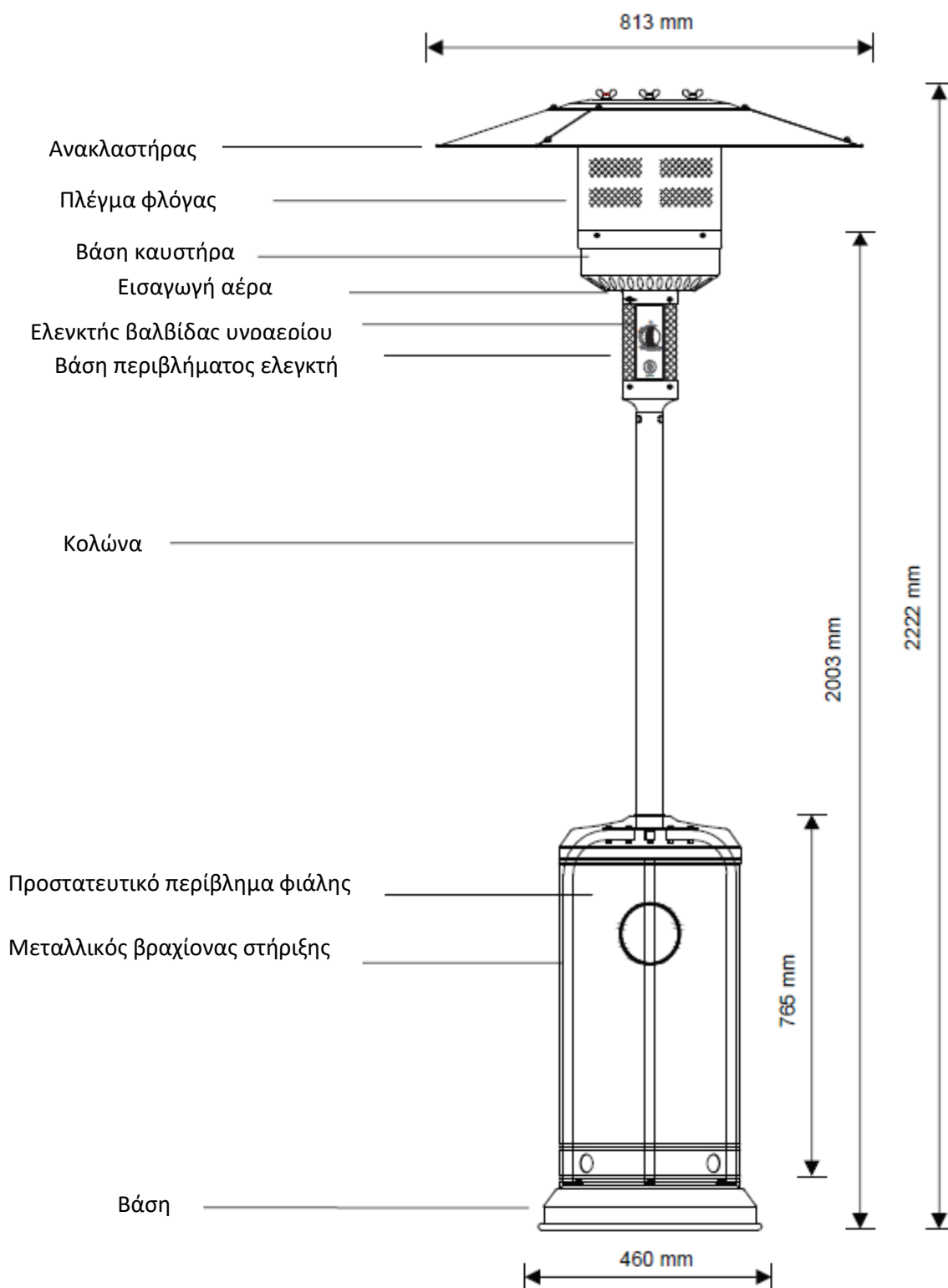
- Χρησιμοποιείτε μόνο εύκαμπτο σωλήνα υγραερίου που να είναι κατάλληλος για αυτή τη θερμάστρα (βλέπε § **Τεχνικά Στοιχεία**).
- Ο σωλήνας υγραερίου πρέπει να ελέγχεται μια φορά το μήνα, κάθε φορά που αντικαθιστάτε τη φιάλη ή μετά από παρατεταμένη διακοπή χρήσης της θερμάστρας. Ο σωλήνας πρέπει να κρέμεται ελεύθερα χωρίς λυγίσματα, συστροφές, τεντώματα, αναδιπλώσεις ή τσακίσματα που μπορεί να εμποδίζουν την ελεύθερη ροή του υγραερίου. Να ελέγχετε πάντα το σωλήνα για τυχόν κοψίματα, ρωγμές ή εκτεταμένη φθορά πριν τη χρήση της θερμάστρας.
- Ο σωλήνας πρέπει να αντικαθίσταται από εξειδικευμένο προσωπικό σε περίπτωση αλλοίωσης ή φθοράς. Διαφορετικά η αντικατάστασή του θα πρέπει να γίνεται το αργότερο **κάθε δυο χρόνια**.
- Κρατάτε τον σωλήνα αερίου μακριά από τις καυτές επιφάνειες της συσκευής ή αιχμηρά αντικείμενα.
- Ελέγχετε πάντα για διαρροή αερίου πριν από τη χρήση. Αντικαταστήστε τον εύκαμπτο σωλήνα αμέσως μόλις διαπιστώσετε διαρροή.

Δοκιμή διαρροής υγραερίου

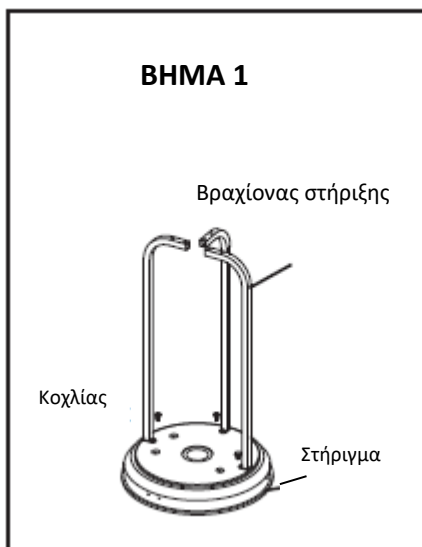
Οι συνδέσεις αερίου στη θερμάστρα έχουν υποβληθεί σε δοκιμή διαρροής στο εργοστάσιο πριν από την αποστολή. Θα πρέπει να διεξαχθεί ολοκληρωμένος έλεγχος διαρροής υγραερίου στην περιοχή τοποθέτησης λόγω πιθανής κακοδιαχείρισης κατά τη διάρκεια της αποστολής ή λόγω υπερβολικής πίεσης που μπορεί να έχει ασκηθεί στη θερμάστρα.

- Φτιάξτε ένα διάλυμα σαπουνιού με ένα μέρος υγρό απορρυπαντικό και ένα μέρος νερό. Το διάλυμα σαπουνιού μπορεί να εφαρμοστεί με μπουκάλι ψεκασμού, βούρτσα ή πανί. Σε περίπτωση διαρροής, θα εμφανιστούν φυσαλίδες σαπουνιού.
- Η θερμάστρα πρέπει να ελεγχθεί με πλήρη φιάλη.
- Βεβαιωθείτε ότι η βαλβίδα ελέγχου ασφαλείας βρίσκεται στη θέση OFF.
- Ενεργοποιήστε την παροχή υγραερίου ανοίγοντας αργά τη βαλβίδα της φιάλης. Αν παρατηρήσετε φυσαλίδες, κλείστε τη βαλβίδα της φιάλης αερίου και σφίξτε ξανά το κλιπ του εύκαμπτου σωλήνα και το ρακόρ του ρυθμιστή μέχρι να μη σχηματίζονται πλέον φυσαλίδες.
- Σε περίπτωση διαρροής, κλείστε την παροχή υγραερίου. Σφίξτε τυχόν εξαρτήματα που παρουσιάζουν διαρροή και στη συνέχεια ενεργοποιήστε την παροχή υγραερίου και επανελέγξτε.
- Ποτέ μην κάνετε δοκιμή διαρροής ενώ καπνίζετε.

Η συσκευή σας με μια ματιά

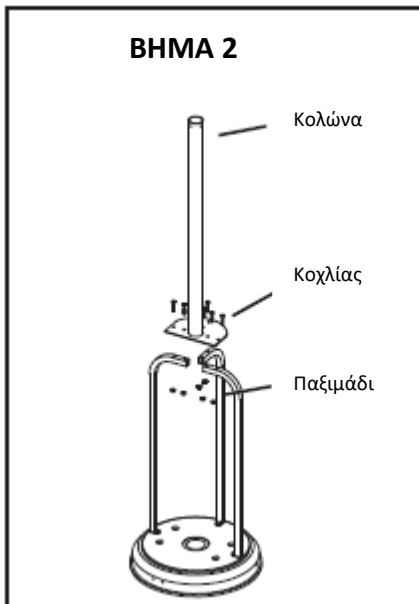


Συναρμολόγηση



ΒΗΜΑ 1

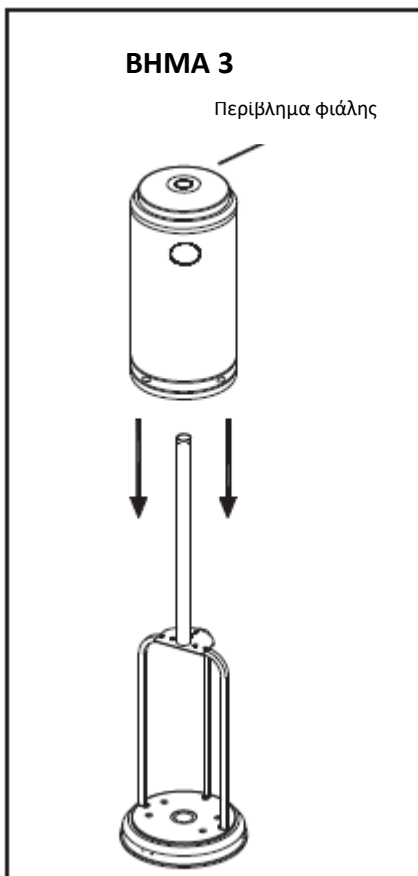
- 1-1. Τοποθετήστε τους 3 βραχίονες στήριξης σε κάθε θέση στη βάση, όπως φαίνεται στην εικόνα.
- 1-2. Χρησιμοποιήστε 3 κοχλίες μεσαίου μεγέθους (M8x16) για να ενώσετε τους βραχίονες και το στήριγμα.



ΒΗΜΑ 2

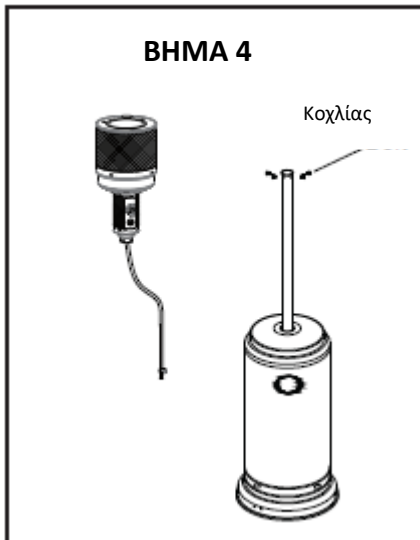
2-1. Τοποθετήστε την κολώνα στο πάνω μέρος των 3 βραχιόνων.

2-2. Χρησιμοποιήστε 6 μεγάλους κοχλίες και παξιμάδια φλάντζας (M6) για να συνδέσετε την κολώνα με τους 3 βραχίονες. Σφίξτε τους κοχλίες και τα παξιμάδια.



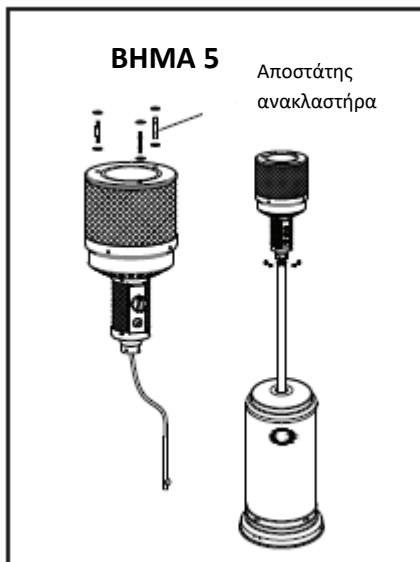
ΒΗΜΑ 3

Τοποθετήστε το προστατευτικό περίβλημα της φιάλης στο στήριγμα.



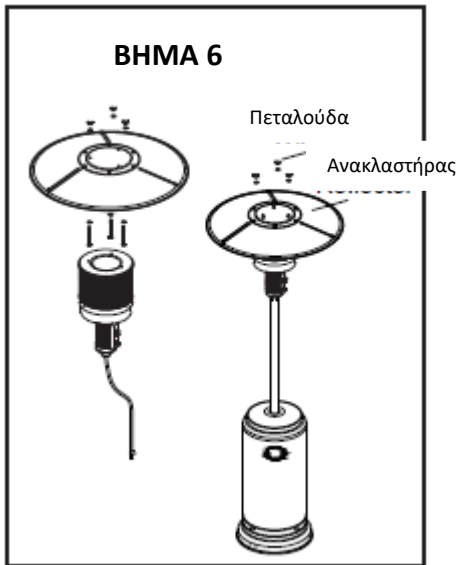
ΒΗΜΑ 4

- 4-1. Αφαιρέστε τους 4 κοχλίες από τον καυστήρα.
- 4-2. Περάστε τον εύκαμπτο σωλήνα αερίου μέσα στην κολώνα.
- 4-3. Στερεώστε τη μονάδα καυστήρα στην κολώνα με τους 4 κοχλίες.



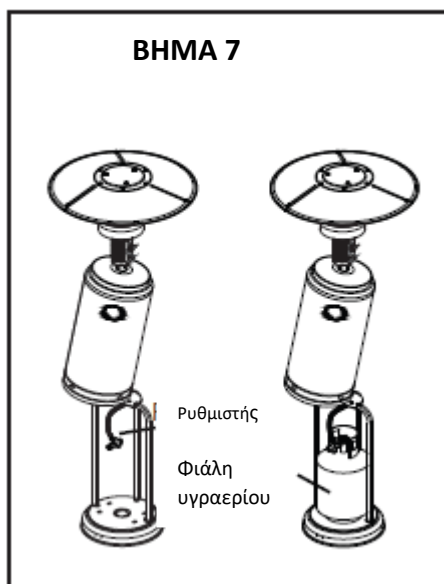
ΒΗΜΑ 5

- 5-1. Ελέγξτε αν η σύνδεση της κολώνας και του καυστήρα έχει συναρμολογηθεί σύμφωνα με τις οδηγίες και αν όλοι οι κοχλίες και τα παξιμάδια είναι σφιγμένα.
- 5-2. Τοποθετήστε 6 μεγάλες επίπεδες ροδέλες στους 3 αποστάτες ανακλαστήρα.



ΒΗΜΑ 6

Στερεώστε τον ανακλαστήρα με 3 μεγάλες επίπεδες ροδέλες και 3 πεταλούδες.



ΒΗΜΑ 7

7-1. Σηκώστε το προστατευτικό περίβλημα της φιάλης.

7-2. Συνδέστε με τον ρυθμιστή το ακραίο σπείρωμα του εύκαμπτου σωλήνα.

7-3. Συνδέστε τον ρυθμιστή στη φιάλη αερίου και σφίξτε τον με ρυθμιζόμενο κλειδί.

7-4. Τοποθετήστε τη φιάλη υγραερίου πάνω στη βάση.

Λειτουργία

Για να ενεργοποιήσετε τη θερμάστρα

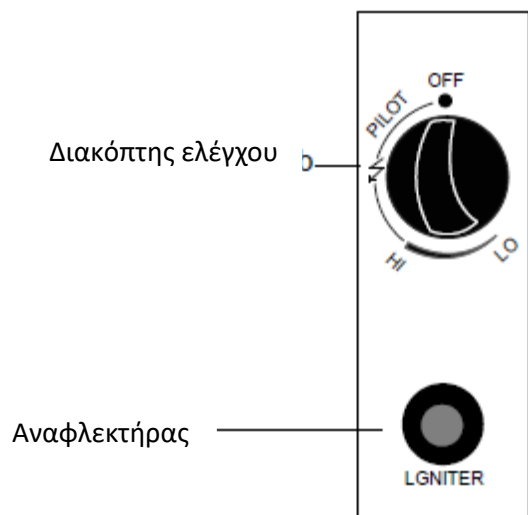
1. Ανοίξτε εντελώς τη βαλβίδα στη φιάλη παροχής υγραερίου.
2. Πατήστε και περιστρέψτε τον διακόπτη ελέγχου στη θέση PILOT (αριστερόστροφα κατά 90 °).
3. Πατήστε τον διακόπτη ελέγχου και κρατήστε το πατημένο για 30 δευτερόλεπτα. Ενώ κρατάτε πατημένο τον διακόπτη ελέγχου, πατήστε επανειλημμένα τον διακόπτη του αναφλεκτήρα μέχρι να ανάψει η φλόγα. Όταν ανάψει η φλόγα, αφήστε ελεύθερο τον διακόπτη ελέγχου.

Σημείωση:

- Αν έχει μόλις συνδεθεί νέα φιάλη, περιμένετε τουλάχιστον ένα λεπτό για να καθαριστεί ο αέρας στον αγωγό αερίου.
 - Όταν ανάβετε την φλόγα, βεβαιωθείτε ότι ο διακόπτης ελέγχου είναι συνεχώς πατημένος ενώ πατάτε τον διακόπτη του αναφλεκτήρα. Όταν ανάψει η φλόγα, μπορείτε να απελευθερώσετε τον διακόπτη ελέγχου.
 - Μπορείτε να παρακολουθείτε και να ελέγχετε το μικρό στρογγυλό παράθυρο με το συρόμενο καπάκι που βρίσκεται στο κάτω μέρος του πλέγματος φλόγας (προς την αριστερή ή τη δεξιά πλευρά του ελεγκτή).
 - Αν η φλόγα δεν ανάψει, ή σβήσει, επαναλάβετε το βήμα 3.
4. Όταν ανάψει η φλόγα, περιστρέψτε τον διακόπτη ελέγχου στη μέγιστη θέση και αφήστε το εκεί για 5 λεπτά ή περισσότερο πριν περιστρέψετε τον διακόπτη στην επιθυμητή θέση θερμοκρασίας.

Για να απενεργοποιήσετε τη θερμάστρα

1. Περιστρέψτε τον διακόπτη ελέγχου στη θέση PILOT.
2. Πατήστε και περιστρέψτε τον διακόπτη ελέγχου στη θέση OFF (απενεργοποίηση).



OFF: Η θερμάστρα σταματάει να λειτουργεί
HI: μέγιστη θέση θερμοκρασίας
LO: ελάχιστη θέση θερμοκρασίας

3. Κλείστε εντελώς τη βαλβίδα της φιάλης υγραερίου.

Καθαρισμός και συντήρηση

- Σκουπίστε με ένα μαλακό και υγρό πανί τις επιφάνειες που έχουν σκονιστεί. Μην καθαρίζετε τη θερμάστρα με εύφλεκτα ή διαβρωτικά καθαριστικά.
- Αφαιρέστε τα υπολείμματα από τον καυστήρα για να τον διατηρήσετε καθαρό και ασφαλή για χρήση.
- Όταν η θερμάστρα δεν χρησιμοποιείται, καλύπτετε τη μονάδα καυστήρα με ένα προστατευτικό κάλυμμα.

Αποθήκευση

ΠΡΟΕΙΔΟΠΟΙΗΣΗ!



Κίνδυνος τραυματισμού!

Αποθηκεύστε την συσκευή με τρόπο που δεν είναι δυνατή η εκκίνησή της από μη εξουσιοδοτημένα άτομα.

ΣΗΜΕΙΩΣΗ!



Κίνδυνος ζημιάς στο εργαλείο!

Μην αποθηκεύσετε την συσκευή σε χώρο με υγρασία.

-
- Κλείνετε πάντοτε την παροχή υγραερίου της φιάλης υγραερίου μετά τη χρήση.
 - Αφαιρέστε τον ρυθμιστή πίεσης και τον εύκαμπτο σωλήνα.
 - Ελέγξτε τη στεγανότητα της βαλβίδας υγραερίου και επιθεωρήστε για τυχόν ζημιές. Αν υποψιάζεστε ότι υπάρχει ζημιά, απευθυνθείτε στον έμπορο υγραερίου σας για να αντικαταστήσει τη βαλβίδα.
 - Ποτέ μην αποθηκεύετε φιάλες υγραερίου σε υπόγειο, κλειστούς χώρους ή σε χώρους χωρίς επαρκή αερισμό.

Μεταφορά

- Μη μετακινείτε τη συσκευή κατά τη χρήση της.
- Πριν μετακινήσετε τη συσκευή, κλείστε τη βαλβίδα στη φιάλη υγραερίου ή στον ρυθμιστή.
- Κατά μεταφορά και αποθήκευση, η φιάλη να μένει πάντα σε όρθια θέση.

Αντιμετώπιση προβλημάτων



Κίνδυνος τραυματισμού!

Οι επισκευές που εκτελούνται από μη επαγγελματίες ενδέχεται να καταστήσουν τη λειτουργία της μονάδας μη ασφαλή. Κάτι τέτοιο θέτει σε κίνδυνο εσάς και το περιβάλλον σας.

Για την αντιμετώπιση τυχόν προβλημάτων, επικοινωνήστε απευθείας με το κατάστημα αγοράς. Θυμηθείτε ότι η εκτέλεση επισκευών από μη επαγγελματίες ακυρώνει την εγγύησή σας και ενδέχεται να προκαλέσει επιπλέον χρεώσεις.

ΠΡΟΒΛΗΜΑ	ΠΙΘΑΝΗ ΑΙΤΙΑ	ΕΠΙΛΥΣΗ
Η φλόγα της pilot λειτουργίας δεν ανάβει	<p>Η βαλβίδα υγραερίου μπορεί να είναι στην θέση OFF</p> <p>Κενή φιάλη καυσίμου</p> <p>Το άνοιγμα είναι βουλωμένο</p> <p>Αέρας στο σύστημα παροχής</p> <p>Χαλαρές συνδέσεις</p>	<p>Ενεργοποιήστε τη βαλβίδα υγραερίου</p> <p>Αντικαταστήστε τη φιάλη υγραερίου</p> <p>Καθαρίστε ή αντικαταστήστε το άνοιγμα</p> <p>Καθαρίστε τον αέρα από τις γραμμές</p> <p>Ελέγξτε όλα τα εξαρτήματα</p>
Η φλόγα της pilot λειτουργίας δεν παραμένει αναμμένη	<p>Υπολείμματα γύρω από την φλόγα</p> <p>Χαλαρές συνδέσεις</p> <p>Το θερμοστοιχείο είναι χαλασμένο</p> <p>Διαρροή αερίου στη γραμμή</p> <p>Ελλειψη πίεσης καυσίμου</p>	<p>Καθαρίστε την περιοχή που έχει λερωθεί</p> <p>Σφίξτε τις συνδέσεις</p> <p>Αντικαταστήστε το θερμοστοιχείο</p> <p>Ελέγξτε τις συνδέσεις</p> <p>Φιάλη σχεδόν άδεια.</p> <p>Αντικαταστήστε τη φιάλη υγραερίου</p>

<p>Ο καυστήρας δεν ανάβει</p>	<p>Η πίεση είναι χαμηλή</p> <p>Το άνοιγμα είναι βουλωμένο</p> <p>Το κουμπί ελέγχου δεν είναι ενεργοποιημένο</p> <p>Το θερμοστοιχείο είναι χαλασμένο</p> <p>Το συγκρότημα της φλόγας pilot είναι λυγισμένο</p> <p>Δεν βρίσκεται στη σωστή θέση</p>	<p>Φιάλη σχεδόν άδεια. Αντικαταστήστε τη φιάλη υγραερίου</p> <p>Αφαιρέστε το και καθαρίστε το</p> <p>Ενεργοποιήστε τη συσκευή</p> <p>Αντικαταστήστε το θερμοστοιχείο</p> <p>Τοποθετήστε σωστά το συγκρότημα</p> <p>Τοποθετήστε τον σωστά και προσπαθήστε ξανά</p>
-------------------------------	---	---

Τεχνικά στοιχεία

ΣΟΜΠΑ ΥΓΡΑΕΡΙΟΥ ΕΞΩΤΕΡΙΚΟΥ ΧΩΡΟΥ 13000W HSS-A		
Κατηγορία συσκευής (Cat.):	I ₃ +(28-30/37)	
Τύπος αερίου:	G30 (Βουτάνιο)	G31 (Προπάνιο)
Πίεση αερίου (p):	28-30 mbar	37 mbar
Ονομαστική θερμική ισχύς καυστήρα (Hs):	13 kW (945g/h)	
Διάσταση εγχυτήρα:	1.90 mm για κύρια λειτουργία 0.18 mm για λειτουργία pilot	
Χώρα προορισμού (Dest.):	GR - ΕΛΛΑΔΑ	
PIN:	0063BU7882	
Εύκαμπτος σωλήνας υγραερίου	EN 16436-1 Μέγιστο μήκος 1.4m Εσωτερική διάμετρος 8.0mm	
Ρυθμιστής πίεσης	EN 16129, Χαμηλής πίεσης (1.5Kg/h) Παρέχεται συμβατός με τη συσκευή ρυθμιστής πίεσης (Κατηγορία: Βουτάνιο, Πίεση εξόδου: μέγ. 30 mbar)	
Φιάλη Υγραερίου	Μέγιστη χωρητικότητα 15 kg. Διαστάσεις: 31,8 cm (διάμετρος) x 58 cm (ύψος)	
Κατασκευαστής:	Praktiker Hellas A.E. Πειραιώς 176-177 78 Ταύρος, Αθήνα	

Δήλωση Συμμόρφωσης



Δήλωση Συμμόρφωσης ΕΕ

Εμείς, η **Praktiker ΕΛΛΑΣ ΑΕ**, Πειραιώς 176, ΤΚ 17778, Ταύρος, Αθήνα, www.praktiker.gr, δηλώνουμε ότι η παρούσα Δήλωση Συμμόρφωσης εκδίδεται υπό την αποκλειστική ευθύνη μας.

Στόχος της Δήλωσης:



Συσκευή:	Σόμπα υγραερίου (με ρυθμιστή πίεσης) εξωτερικού χώρου 13000W
Εμπορικό σήμα:	
Αρ. Μοντέλου:	HSS-A
PIN:	0063BU7882
EAN nr:	5207303005700 (μαύρη) / 5207303005724 (ασημί)

Ο στόχος της Δήλωσης που περιγράφεται παραπάνω είναι σύμφωνος με τη σχετική ενωσιακή νομοθεσία εναρμόνισης:

2016/426/EU

Εφαρμοσμένα εναρμονισμένα πρότυπα:

EN 14543:2017

Ο κοινοποιημένος οργανισμός **KIWA Nederland B.V.**, Wilmersdorf 50, P.O. Box 137, 7300 AC Apeldoorn, The Netherlands (www.kiwaenergy.com), No. **0063**, πραγματοποίησε την Εξέταση Τύπου ΕΕ (ενότητα Β – τύπος παραγωγής) και χορήγησε το πιστοποιητικό:

EU Type Examination Certificate (GAR), No.: 18GR0438/00

Ημερομηνία έκδοσης: 08 Μαΐου 2018

Ημερομηνία λήξης: 08 Μαΐου 2028

Συμπληρωματικές πληροφορίες: -

Υπογραφή για λογαριασμό και εξ ονόματος:

Όνοματεπώνυμο:	Μάγκος Δημήτριος	Μποζοβίτης Ιωάννης
Θέση:	Εμπορικός Διευθυντής	Διευθυντής Πωλήσεων
Υπογραφή:		

Ταύρος Αττικής, 31/8/2021

Απόρριψη της συσκευής

Για την απόρριψη του προϊόντος σας, απευθυνθείτε πρώτα στην υπηρεσία καθαριότητας του δήμου που ανήκετε.

Με την απόρριψη του προϊόντος, απορρίψτε τις οδηγίες χρήσης στους μπλε κάδους ανακύκλωσης.

Απόρριψη φιαλών υγραερίου

Οι φιάλες που δεν χρησιμοποιούνται πλέον δεν ανήκουν στα οικιακά απορρίμματα. Αντίθετα, πρέπει να απορριφθούν σύμφωνα με τους τοπικούς κανονισμούς.

Μεταφέρετε τις άδειες φιάλες υγραερίου στο σημείο συλλογής του αντιπροσώπου φιαλών υγραερίου.

Απόρριψη της συσκευασίας

Η συσκευασία αποτελείται από χαρτόνι και πλαστικά με αντίστοιχη σήμανση, που μπορούν να ανακυκλωθούν.

Διαθέστε αυτά τα υλικά στα κατάλληλα σημεία ανακύκλωσης.



Εγγύηση

Για αυτό το προϊόν ισχύει εγγύηση με διάρκεια δύο έτη από την ημερομηνία αγοράς, εφόσον αυτό έχει αγοραστεί από κατάστημα Praktiker στην Ελλάδα.

Βλάβες που προέρχονται από ακατάλληλη μεταχείριση ή χειρισμό, λάθος τοποθέτηση ή φύλαξη, ακατάλληλη σύνδεση ή εγκατάσταση, από βία ή άλλες εξωτερικές επιδράσεις, καθώς και σε παρεμβάσεις του αγοραστή ή τρίτων οι οποίες δεν ήταν σύμφωνες με τις οδηγίες χρήσης που συνοδεύουν το προϊόν, δεν καλύπτονται από την εγγύηση. Επίσης, δεν καλύπτεται η φυσιολογική φθορά λόγω χρήσης. Προτείνουμε να διαβάσετε προσεκτικά τις οδηγίες χρήσεως, διότι περιέχουν σημαντικές υποδείξεις.

Για λόγους εξακρίβωσης της ημερομηνίας αγοράς, είναι απαραίτητο να κρατήσετε την απόδειξη αγοράς, που αποτελεί το μόνο αποδεικτικό στοιχείο της ημερομηνίας αγοράς.

Υποδείξεις :

1. Εάν το προϊόν δε λειτουργεί πλέον όπως πρέπει, ελέγξτε παρακαλούμε πρώτα εάν η αιτία είναι άλλοι λόγοι, όπως για παράδειγμα λάθος χειρισμός.
2. Σε περίπτωση που θέλετε να κάνετε χρήση της εγγύησης ή σε περίπτωση βλάβης παρακαλούμε απευθυνθείτε προσωπικά στο κατάστημα αγοράς.

Παρακαλούμε προσέξτε ότι θα επισυνάπτετε, θα έχετε διαθέσιμα, ή θα φέρετε μαζί σας σε κάθε περίπτωση τα ακόλουθα:

- Απόδειξη αγοράς
- Περιγραφή προϊόντος / Τύπος / Μάρκα
- Περιγραφή του εμφανιζόμενου προβλήματος με όσο το δυνατόν πιο ακριβή αναφορά του ελαττώματος.

Εκτός των δικαιωμάτων που παρέχονται με την παρούσα εγγύηση στον καταναλωτή, αυτός έχει σε κάθε περίπτωση και όλα τα δικαιώματα που απορρέουν από τις κείμενες διατάξεις και τους νόμους σχετικά με τη σύμβαση πώλησης.

Praktiker Hellas A.E.

Πειραιώς 176-177 78

Ταύρος, Αθήνα

www.praktiker.gr

