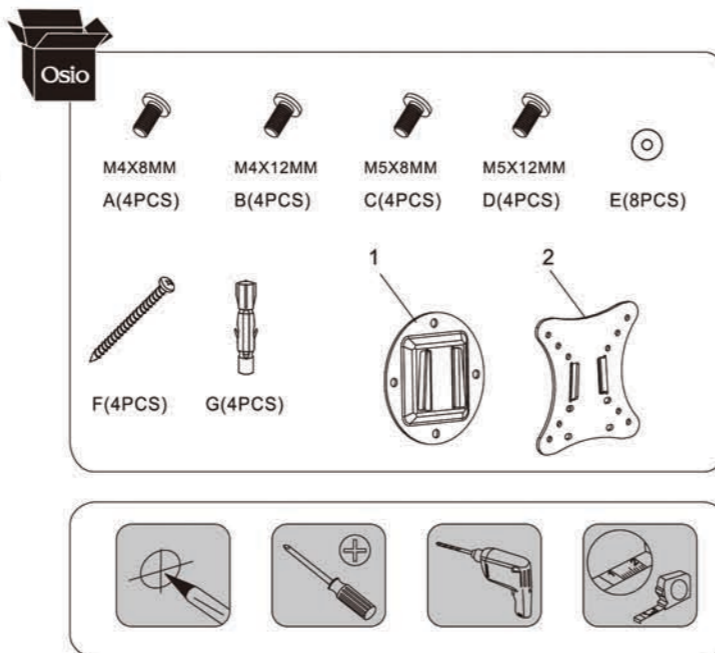
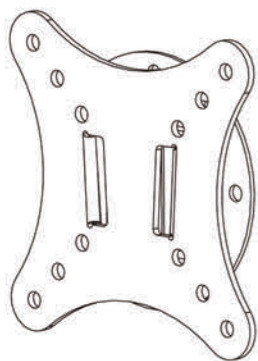


# Osio

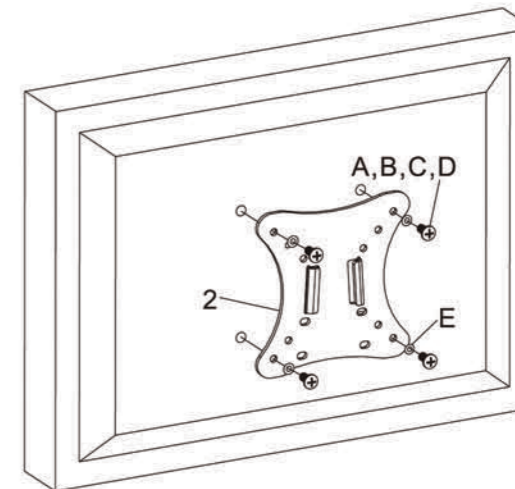
Item No.:OSM-5814

Installation guide  
 Guide d'installation  
 Installationsanleitung  
 Guia de instalación  
 Guia de Instalação  
 دليل التركيب  
 Guida d'installazione  
 組み立ての説明  
 Инструкция по установке  
 安装说明  
 Οδηγός εγκατάστασης



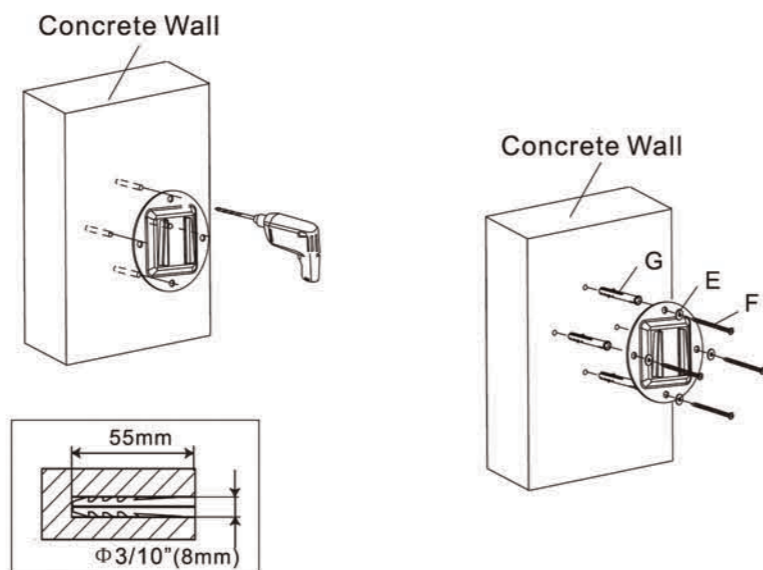
## STEP2

|    |   |
|----|---|
| EN | Attaching the VESA plate to the monitor           |
| FR | Accrocher la plaque à l'écran                     |
| GE | Befestigen Sie die VESA-Platte am Monitor         |
| SP | Conecte el panel al monitor                       |
| PT | Conectar placa com ecran                          |
| AR | التصاق الشاشة الى الوحة ارفاق                     |
| IT | Attaccare il pannello al display/monitor della TV |
| JP | テレビをパネルに取り付けて下さい                                  |
| RU | Соединить панель с монитором                      |
| CH | 将面板跟显示器连接   |
| GR | Προσαρμόζοντας την βάση VESA στην οθόνη           |



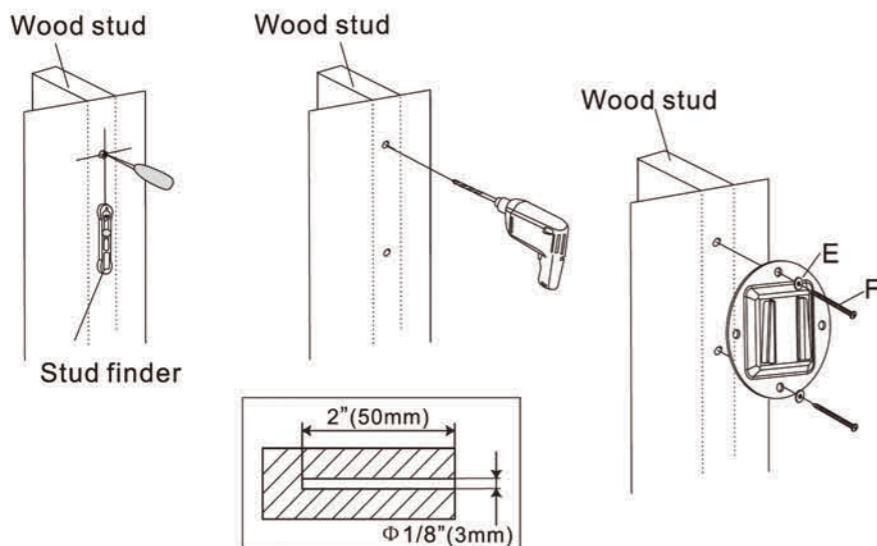
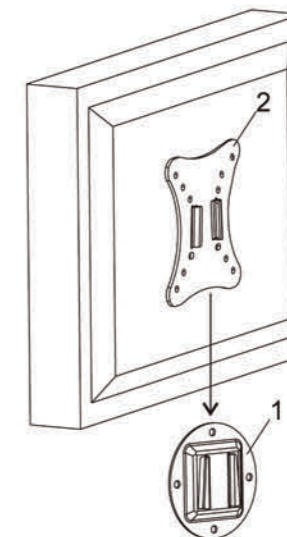
## STEP1-A

|    |                                     |
|----|-------------------------------------|
| EN | Solid concrete mounting             |
| FR | Montage                             |
| GE | Befestigung an stabilen Betonwänden |
| SP | Montaje en pared de hormigón        |
| PT | Montagem de concreto sólido         |
| AR | تركيب على حائط                      |
| IT | montaggio su solido calcestruzzo    |
| JP | コンクリート壁の組み立て                        |
| RU | Монтаж на бетонную поверхность      |
| CH | 实心混凝土墙的安装                           |
| GR | Τοποθέτηση σε στήριγμα ξύλου        |



## STEP3

|    |   |
|----|---|
| EN | Hang the TV onto the wall plate               |
| FR | Accrochez le téléviseur sur la plaque murale  |
| GE | Hängen Sie den TV an die Wand-Platte          |
| SP | Cuelgue el televisor en la placa de pared     |
| PT | Pendura a TV na chapa de parede               |
| AR | تعليق التلفزيون على لوحة الجدار               |
| IT | Mettere la televisore nella parete delle mura |
| JP | テレビをパネルと装着のこと                                 |
| RU | Соединить с настенной панелью                 |
| CH | 将电视挂到墙面板上                                     |
| GR | Κρέμασμα της τηλεόρασης στην πλάκα τοίχου.    |



## STEP1-B

|    |                                  |
|----|----------------------------------|
| EN | Wood Stud Mounting               |
| FR | Montage de goujon en bois        |
| GE | Befestigung an Holzträgern       |
| SP | Montaje en viga de madera        |
| PT | Montagem de viga de madeira      |
| AR | تركيب على لوح خشبي               |
| IT | studio di montaggio su legno     |
| JP | 木質壁の組み立て                         |
| RU | Монтаж на деревянный массив      |
| CH | 木质墙柱的安装                          |
| GR | Τοποθέτηση σε συμπαγές σκυρόδεμα |

### CAUTION

- This product contains small items that could be a choking hazard if swallowed. Keep these items away from young children.
- Make Sure these instructions are read and completely understood before attempting installation. If you are unsure of any part of this installation, please contact a professional installer for assistance.
  - The wall or mounting surface must be capable of supporting the combined weight of the mount and the display, otherwise the structure must be reinforced.
  - Safety gear and proper tools must be used. A minimum of two people are required for this installation. Failure to use safety gear can result in property damage, serious injury or death.
  - please check joint parts every two months, making sure the screws are loosened or not.

This product was designed to be installed on wood stud walls and solid concrete walls. Before installing, make sure the wall will support the combined load of the equipment and hardware. Never exceed the maximum load capacity 25 KG, or else it may result in product failure or personal injury.

Note: this product is intended for indoor use only. Use of this product outdoors could lead to product failure or personal injury.

### AVERTISSEMENT

- Ce produit contient des petits objets qui pourraient être un risque d'étouffement en cas d'ingestion. Éloignez-les de vos enfants.
- Assurez-vous que ces instructions sont lues et comprises avant de procéder à l'installation. Si vous n'êtes pas sûr d'une étape, contactez un installateur professionnel.
  - Le mur ou la surface de montage doit être capable de supporter le poids combiné du support et l'écran, sinon la structure doit être renforcée.
  - Les conseils de sécurité et les outils appropriés doivent être respectés. Un minimum de deux personnes est nécessaire pour cette installation. Ne pas respecter les conseils de sécurité peut entraîner des dommages matériels, des blessures graves ou la mort.
  - Vérifiez les pièces d'assemblage tous les deux mois, en s'assurant que les vis soient bien serrées.

Ce produit a été conçu pour être installé sur les murs en bois ou en béton. Avant l'installation, assurez-vous que le mur supportera la capacité de charge. Ne dépassez jamais la capacité maximale 25KG, sinon vous avez le risque d'endommager des produits ou d'entraîner des blessures.

Notice: Ce produit est conçu pour une utilisation en intérieur. L'utilisation de ce produit à l'extérieur pourrait conduire à un endommagement du produit ou des blessures.



## ⚠ Achtung!

Dieses Produkt enthält Kleinteile, die von Kindern verschluckt werden können und somit eine Erstickengefahr darstellen. Bewahren Sie diese Teile außerhalb der Reichweite von Kleinkindern auf!

- Stellen Sie sicher, dass Sie diese Anleitung vollständig gelesen und verstanden haben bevor Sie mit der Montage beginnen. Falls Sie sich bei einem Punkt der Montage unsicher sind, kontaktieren Sie bitte einen Fachmann für professionelle Hilfe.
- Vergewissern Sie sich vor der Anbringung, dass die Wand oder Montagefläche die kombinierte Last von Bildschirm, Wandhalterung und allen Befestigungsteilen tragen kann. Andernfalls muss die Konstruktion verstärkt werden.
- Benutzen Sie für die Montage eine Hebevorrichtung und geeignetes Werkzeug. Für die Montage sind mindestens zwei Personen erforderlich. Ohne die Verwendung einer Hebevorrichtung können Gegenstände beschädigt und Personen lebensgefährlich verletzt werden.

Diese Wandhalterung ist für die Installation an Wänden mit einer Holzständerreihe oder Massivbetonwänden geeignet. Vergewissern Sie sich vor der Anbringung, dass die Montagefläche die kombinierte Last von Bildschirm und allen Befestigungsteilen tragen kann. Überschreiten Sie niemals die maximale Belastbarkeit 25 KG.

Hinweis: Die Wandhalterung ist ausschließlich für die Verwendung im Innenbereich entwickelt. Eine Außenmontage kann zu Beschädigungen der Halterung und somit zu Verletzungsgefahr führen.

## ⚠ ATENCIÓN

Este producto contiene piezas pequeñas, existe peligro de asfixia si el producto se ingiere. Mantener fuera del alcance de los niños pequeños.

- Asegúrese de que estas instrucciones son leídas y completamente entendidas antes de comenzar la instalación. Si no está seguro de cualquier parte de esta instalación, por favor póngase en contacto con un instalador profesional para pedir ayuda.
- La pared o superficie de montaje debe ser capaz de soportar el peso del soporte y la pantalla, de lo contrario la estructura debe ser reforzada.
- Se debe utilizar equipo de herramientas y seguridad. Se necesita mínimo dos personas para la instalación. Si no se utiliza equipo de seguridad puede resultar daños a la propiedad, lesiones graves o muerte.
- Por favor revise las piezas conjuntas cada dos meses, asegurándose de que los tornillos no se aflojen.

Este producto fue diseñado para ser instalada en paredes con vigas de madera y de hormigón. Antes de instalar, asegúrese de que la pared, la carga combinada del equipo y la ferretería. Nunca exceda la carga máxima 25 KG de capacidad, o de lo contrario puede resultar en la falla del producto o lesiones personales.

Nota: este producto está diseñado para uso interior.

El uso de este producto en exteriores podría causar fallas del producto o lesiones personales.

## ⚠ AVISO

Este produto contém itens pequenos, se engolir pode ter perigo de asfixia, por favor deixa estes itens longe das crianças.

- Confirma que já leu e percebeu completamente as instruções antes de instalação. Se você não entender alguma parte da instalação, faça contato com instalador profissional.
- A parede em que faz montagem tem que ser capaz de suportar o peso do suporte e artigo, ou a estrutura de parede tem que ser reforçada.
- Roupas de segurança e instrumentos correspondentes têm que ser usados. No mínimo 2 pessoas são necessárias, para a instalação. Sem roupa de segurança pode resultar em dano, ferimento grave e até morte.
- Por favor verifica as peças de ligação em cada dois meses, para confirmar se o parafuso está seguro, ou não.

Este produto tem que ser instalado na parede de madeira ou em betão. Antes de instalação, confirma que não vá ultrapassar a capacidade máxima de carga da parede 25kg, se não pode resultar em dano de produto ou ferimento pessoal.

Atenção: Este produto só pode ser usado dentro de casa, a utilização no exterior pode causar dano do produto e ferimento pessoal.

## ⚠ تحذير

هذا المنتج يحتوي على عناصر صغيرة يمكن أن تشكل خطر الاختناق إذا ما ابتلعت. حافظ على هذه العناصر بعيدا عن متناول الأطفال. تأكد من قراءة هذه التعليمات وفهمها تماما قبل محاولة التثبيت. إذا كنت غير متأكد من أي جزء من هذا التثبيت يرجى الاتصال بممثّل مختص لتقديم المساعدة.

الجدار أو مساحة التثبيت يجب أن تكون قادرة على دعم الوزن المشترك بين الحامل والشاشة، وإلا يجب أن تعزز الهيكل يجب استخدام معدات السلامة والأدوات المناسبة. ويحتاج الأمر كحد أدنى إلى شخصين في عملية التثبيت ان عدم استخدام معدات السلامة ينجح عنه ضرر بالمتعلقات أو إصابة خطيرة أو وفاة.

يرجى فحص الأجزاء المشتركة كل شهرين، والتأكد المسامير متراسة أم لا

لقد تم تصميم هذا المنتج ليتم تثبيته على جدران الخشب والجدران الخرسانية المسلحة. قبل التثبيت

قبل التثبيت، تأكد أن الجدار قادر على تحمل الحمولة المشتركة للمعدات والأجهزة.

الحمولة التصوى يجب أن لا تتجاوز 25Kg)، وإلا فإنه قد يتسبب في فشل المنتج أو الإصابة الشخصية.

ملاحظة: يتم تصميم هذا المنتج للاستخدام الداخلي. استخدام هذا المنتج في الهواء الطلق يمكن أن يؤدي إلى فشل المنتج والضرر البشري

## ⚠ AVVERTENZE

Questo prodotto contiene I particolari piccoli, se avesse ingerito accidentalmente, ci sarà il pericolo di soffocamento, si prega di metterli a lontano dai bambini.

- Prima dell'installazione, deve determinare di aver letto le istruzioni d'installazione e comprendere pienamente come installare, se non potrà' capire la procedura d'installazione, prego di rivolgersi ad un installatore professionista.
- Le mura dell'installazione devono essere in grado di sopportare il peso della staffa e il visualizzatore, altrimenti prego di rafforzare la struttura delle mura in tempo, rafforzando la capacità di caricole delle pareti delle mura.
- Mentre l'installazione, dovete assicuratevi di mettere i servizi di sicurezza e l'uso di strumenti complementari, con almeno due persone per completare l'installazione, l'assenza di indossare gli abiti di sicurezza, potrebbe causare i danni umani, le lesioni gravi o morti.
- Prego di controllare la connessione in ogni due mesi, prima delle installazioni, prego di confermare se esiste l'allentamento delle viti.

Tali prodotti devono essere installati nelle mura della parete di legno o di cemento, prima dell'installazione, deve assicurarsi che la capacita'di carico delle mura, non deve superare il massimo 25 KG portanti, altrimenti causerà I danni del prodotto o le lesioni personali.

Nota: questi prodotti si usa all'interno di casa. Se utilizzate all'aperto, può causare I danni del prodotto o le lesioni personali.

## ⚠ 警告

この製品の中に小さい部品がございます。もし口に入れ込むと呼吸困難などの恐れがあり危険でございますので、お子様の手が届かない場所に放置ください。

- 組み立てする前に取扱説明書を完全に読んで、確実に理解した上、装着してください。
- 壁に取り付ける場合、壁の強さはディスプレイとサポートを支える強度が必要です。難しい場合は壁の構造を強化してください。
- 取り付ける時には、必ず作業服を着て、専用道具を使ってください。
- 二人以上で作業を行ってください。作業服を未着用の場合は怪我をする恐れがあり、最悪の場合は重傷や死亡の危険性もございます。
- 二か月に一度は各部品の連結部位をチェックして、ネジの締め具合を確認してください。

本製品は必ず木造の壁またはコンクリートの壁に取り付けること。取り付ける前に必ず耐荷重を確認してください。最大限度25kg を超過しないこと。超過の場合は商品の破損や人身傷害が発生する危険もございます。

注意：本製品は室内で使用するに限られております。室外で使用すると商品の破損や人身傷害を伴う危険がございます。

## ⚠ ПРЕДУПРЕЖДЕНИЕ

Этот продукт состоит из мелких деталей, хранить в недоступном для детей месте!

- Перед монтажом следует прочесть полностью всю инструкцию, если что-то непонятно, обратитесь к специалисту за помощью.
- Стена, на которую монтируется крепление, должна иметь достаточную прочность, иначе необходимо усилить ее конструкцию и несущую поверхность стены.
- Монтаж необходимо осуществлять в защитной одежде и использовать соответствующие инструменты. Монтажные работы должны осуществляться не менее, чем 2 (два) специалистами.
- Необходимо проверять соединительные элементы на наличие ослабления винтов каждые 2 (два) месяца.

Данная продукция монтируется на деревянных или бетонных стенах. Перед монтажом убедитесь, что нагрузка на несущую стену не превышает 25кг, иначе есть возможность преждевременного появления износа оборудования или травмы человека.

Внимание: это оборудование предназначено для использования в закрытых помещениях. Если оно используется на улице, то есть риск преждевременного износа оборудования или травмы человека.

## ⚠ 警告

本产品含有一些小型零件，若不慎吞咽，将存在窒息危险，请将这些小配件远离儿童放置

- 确定安装前已阅读完说明书并完全懂得如何安装，如不懂其中任何一个安装步骤，请联系专业的安装人员。
- 安装墙壁必须能承受支架和显示器的重量，否则请及时加强墙壁的结构，巩固墙面的承重力。
- 安装时请务必穿好安全服和使用配套的工具，至少由两人来一同完成安装，如未穿安全服可能致使人体损害，严重者受伤或者死亡。
- 请每隔两个月及时检查连接部件，确认螺丝是否有松动现象。

此类产品必须安装在木墙或者混凝土墙上，安装前，请务必确认墙面的承重力，千万不要超过其最大承重 25 kg，否则将导致产品损坏或者人身伤害。

注意：此类产品只用于室内。如用于室外可能导致产品损坏或者人身伤害。

## ⚠ ΠΡΟΕΙΔΟΠΟΙΗΣΗ

Αυτό το προϊόν περιέχει μικρά αντικείμενα που θα μπορούσαν να προκαλέσουν πνιγμό σε περίπτωση κατάποσης. Κρατήστε αυτά τα στοιχεία μακριά από μικρά παιδιά.

- Βεβαιωθείτε ότι έχετε διαβάσει και κατανοήσει πλήρως τις οδηγίες πριν επιχειρήσετε την εγκατάσταση. Αν δεν είστε σίγουροι για οποιοδήποτε μέρος αυτής της εγκατάστασης, επικοινωνήστε με έναν επαγγελματία εγκαταστάτη για βοήθεια.
- Ο τοίχος ή η επιφάνεια τοποθέτησης πρέπει να είναι σε θέση να υποστηρίξει το βάρος της βάσης στήριξης και την οθόνη, αλλιώς η δομή θα πρέπει να ενισχυθεί.
- Πρέπει να χρησιμοποιείται εξοπλισμός ασφαλείας και τα σωστά εργαλεία. Απαιτούνται τουλάχιστον δύο άνθρωποι για την εγκατάσταση αυτή. Μη χρησιμοποίηση εργαλείων ασφαλείας μπορεί να οδηγήσει σε υλικές ζημιές, σοβαρό τραυματισμό ή και θάνατο.
- Παρακαλούμε ελέγξτε τα τμήματα που ενώνονται κάθε δύο μήνες, εξασφαλίζοντας ότι οι βίδες είναι λυμένες ή όχι.

Το συγκεκριμένο προϊόν σχεδιάστηκε για να εγκαθιστάται σε ξύλινες ή συμπαγής τσιμεντένιες επιφάνειες. Πριν την εγκατάσταση, βεβαιωθείτε ότι η επιφάνεια που πρόκειται να τοποθετηθεί η βάση μπορεί να υποστηρίξει το βάρος της τηλεόρασης και του λοιπού εξοπλισμού και υλικού. Μην υπερβείτε ποτέ το μέγιστο επιτρεπόμενο βάρος 25 kg, αλλιώς μπορεί να οδηγήσει σε βλάβη του προϊόντος ή τραυματισμό.

Σημείωση: Αυτό το προϊόν προορίζεται μόνο για εσωτερική χρήση. Χρήση αυτού του προϊόντος σε εξωτερικούς χώρους μπορεί να οδηγήσει σε αχρήστευση του προϊόντος ή τραυματισμό.