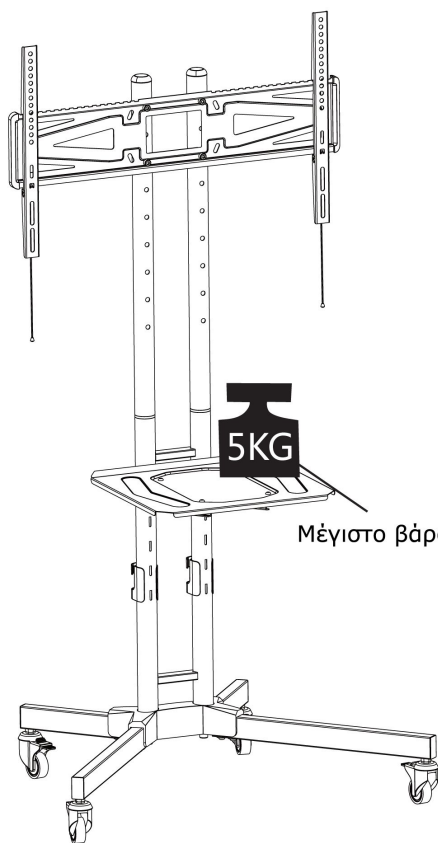


Osio


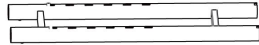
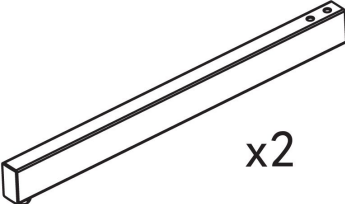

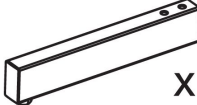
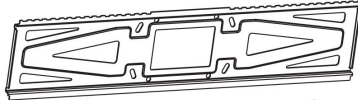
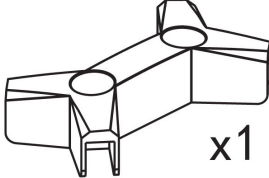


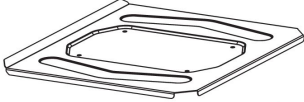






ΚΩΔΙΚΟΣ ΜΟΝΤΕΛΟΥ: OSM-7865

ΟΔΗΓΟΣ ΕΓΚΑΤΑΣΤΑΣΗΣ

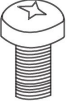
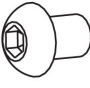
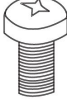
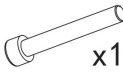
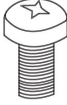

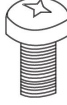
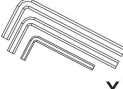


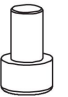




- Εύρος διαστάσεων τηλεόρασης: 32"-65"
- Μέγιστο βάρος τηλεόρασης : 40 kg/ 88lbs
- Μέγιστο κλείδωμα με βίδα ασφαλείας (VESA) : 600x400mm

ΕΞΑΡΤΗΜΑΤΑ

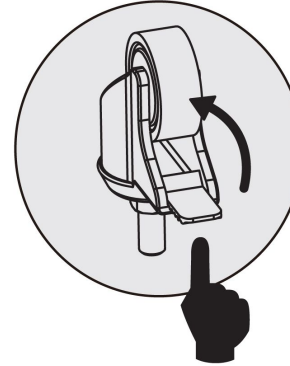
01	 x4	09	 x1
02	 x2	10	 x2
03	 x2	11	 x1
04	 x1	12	 x2
05	 x2	13	 x1
06	 x2	14	 x2
07	 x2	15	 x2
08	 x2	16	 x2

Περιεχόμενο συσκευασίας :

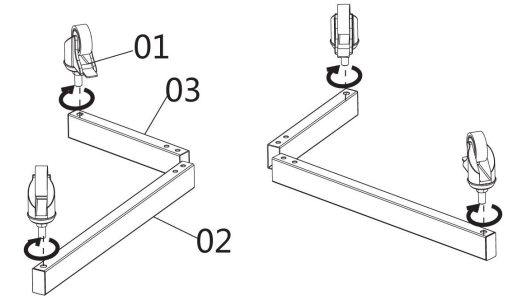
A	 x4	M4x12mm	H	 x8	M6x8mm
B	 x4	M5x12mm	I	 x12	M8x55mm
C	 x4	M6x12mm	J	 x4	M8
D	 x4	M8x16mm	K	 x3	4x4, 6x6,8x8
E	 x4	Ø5.3xØ14x1.2	L	 x1	
F	 x2	M10x16mm	M	 x12	Ø8.5xØ20x3
G	 x2	Ø10.5xØ20x2			

1.1 Συναρμολόγηση Τροχών

Βήμα 1



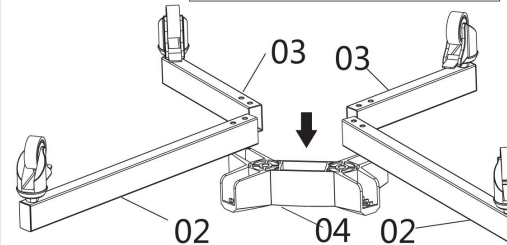
Βήμα 2



1.2 Συναρμολόγηση βάσης

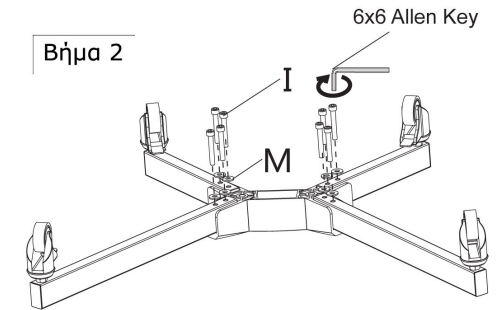
Βήμα 1

Παρατηρήστε ότι τα πόδια βρίσκονται στην ίδια πλευρά



Αντιστρέψτε την βάση

Βήμα 2



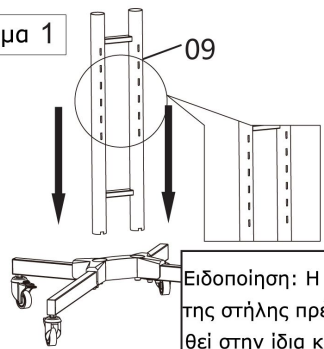
Step 3



Γυρίστε τη βάση στη κανονική της θέση

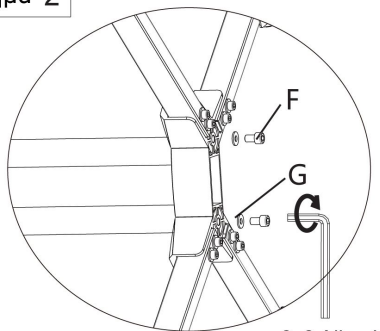
1.3 Συναρμολόγηση στήλης

Βήμα 1



Ειδοποίηση: Η διάτρητη πλευρά της στήλης πρέπει να τοποθετηθεί στην ίδια κατεύθυνση

Βήμα 2



8x8 Allen Key

1.5 Συναρμολόγηση βραχίονα

Βήμα 1

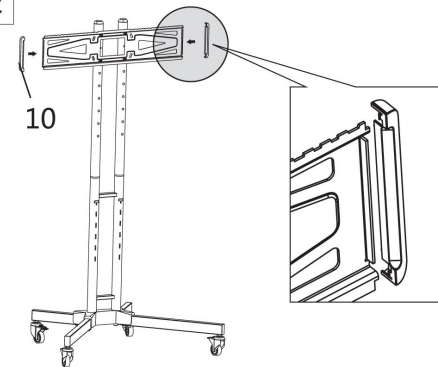


Παρατηρήστε ότι ο βραχίονας και η διάτρητη πλευρά της στήλης θα πρέπει να εγκατασταθούν προς την ίδια κατεύθυνση

(6x6 Allen Key)

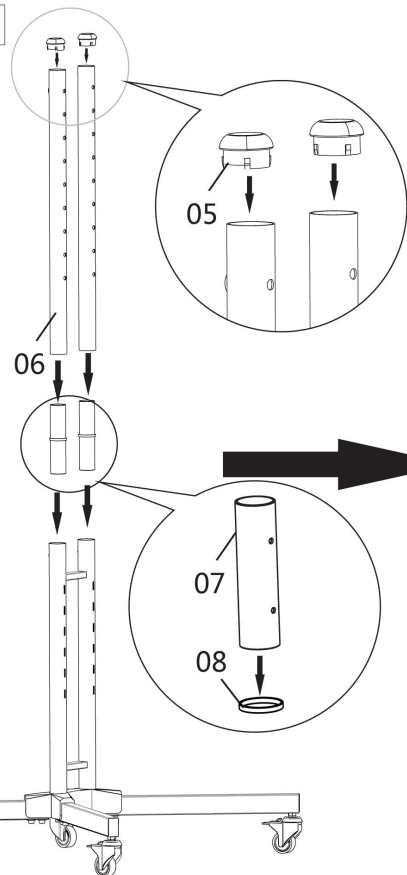
Επιλέξτε τη κατάλληλη οπή τοποθέτησης στη στήλη σύμφωνα με το επιθυμητό ύψος

Βήμα 2

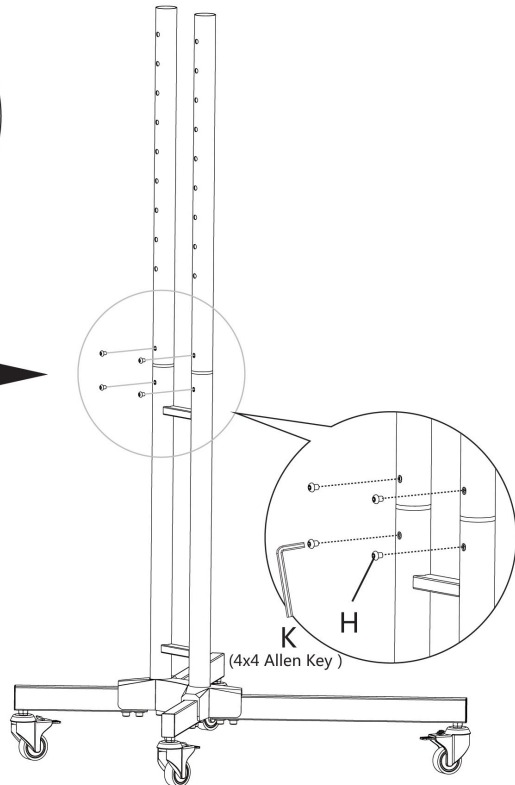


1.4 Συναρμολόγηση πάνω πλευρά

Βήμα 1



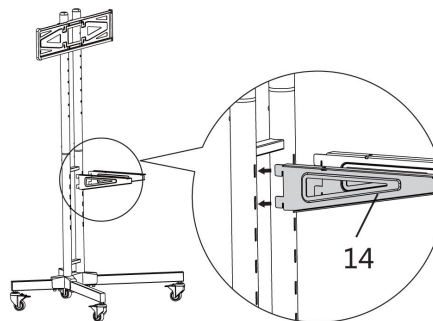
Βήμα 2



(4x4 Allen Key)

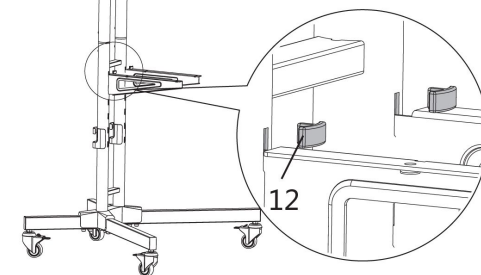
1.6 Ράφι συναρμολόγησης

Βήμα 1

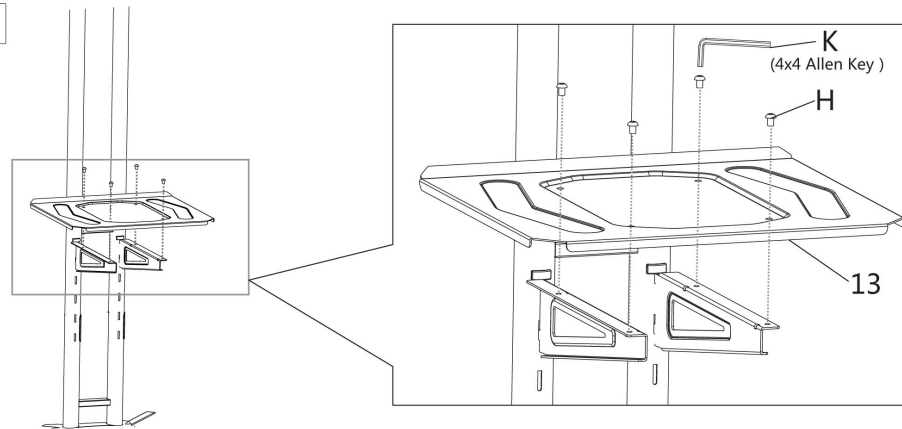


Βήμα 2

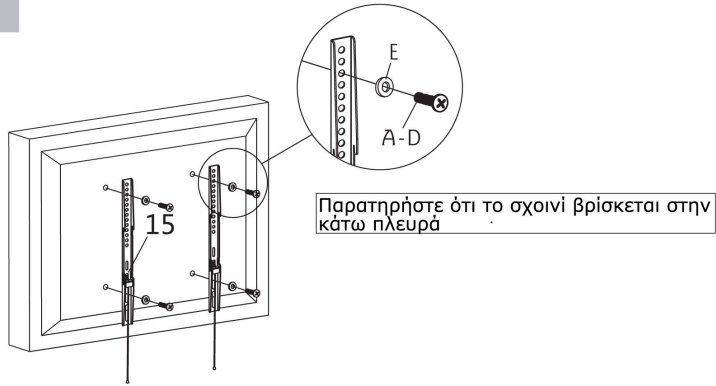
Τοποθετήστε το μπλοκ υποστήριξης του ράφι.



Βήμα 3



1.7 Συναρμολόγηση τηλεόρασης



ΠΡΟΕΙΔΟΠΟΙΗΣΗ

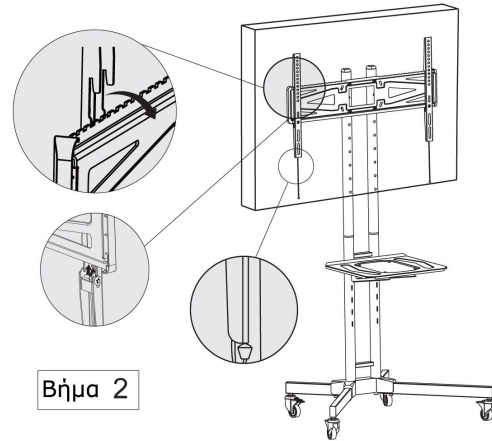
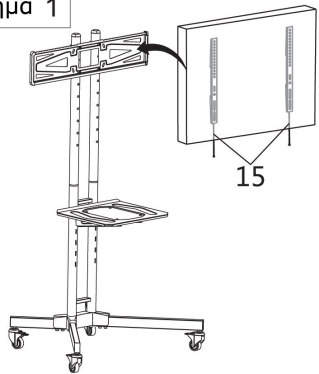
Αυτή η συσκευασία περιέχει μικρά κομμάτια που μπορεί να προκαλέσουν μέχρι και πνιγμό αν καταποθούν. Κρατήστε την μακριά από παιδιά.

1. Βεβαιωθείτε ότι αυτές οι οδηγίες διαβάστηκαν και έχουν κατανοηθεί πλήρως πριν επιχειρήσετε την εγκατάσταση. Αν δεν κατανοήσατε κάποιο σημείο των οδηγιών απευθυνθείτε σε κάποιον έμπειρο τοποθετητή για βοήθεια.

• Πριν από την εγκατάσταση, βεβαιωθείτε ότι η βάση στήριξης θα μπορεί να υποστηρίξει το βάρος της τηλεόρασης και του λοιπού εξοπλισμού που πρόκειται να τοποθετήσετε επάνω. Ποτέ μην υπερβαίνετε το μέγιστο επιτρεπόμενο βάρος 40 KG, διαφορετικά μπορεί να προκαλέσει αχρήστευση του προϊόντος ή ακόμη και προσωπικό τραυματισμό. Σημείωση: Το προϊόν ενδείκνυται μόνο για εσωτερική χρήση. Η χρήση σε εξωτερικό χώρο μπορεί να προκαλέσει αχρήστευση του προϊόντος ή ακόμη & προσωπικό τραυματισμό.

1.8 Μονάδα βραχίονα τηλεόρασης

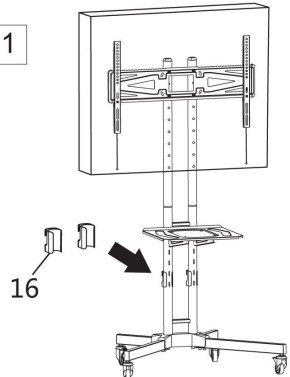
Βήμα 1



Βήμα 2

1.9 Διαχείριση καλωδίων

Βήμα 1



Βήμα 2

