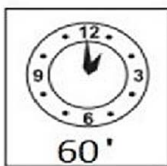




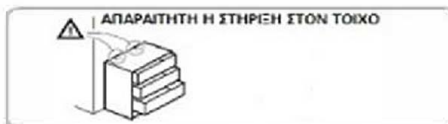
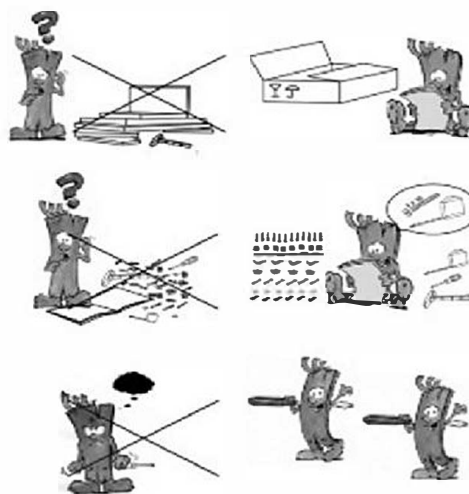
2



60'

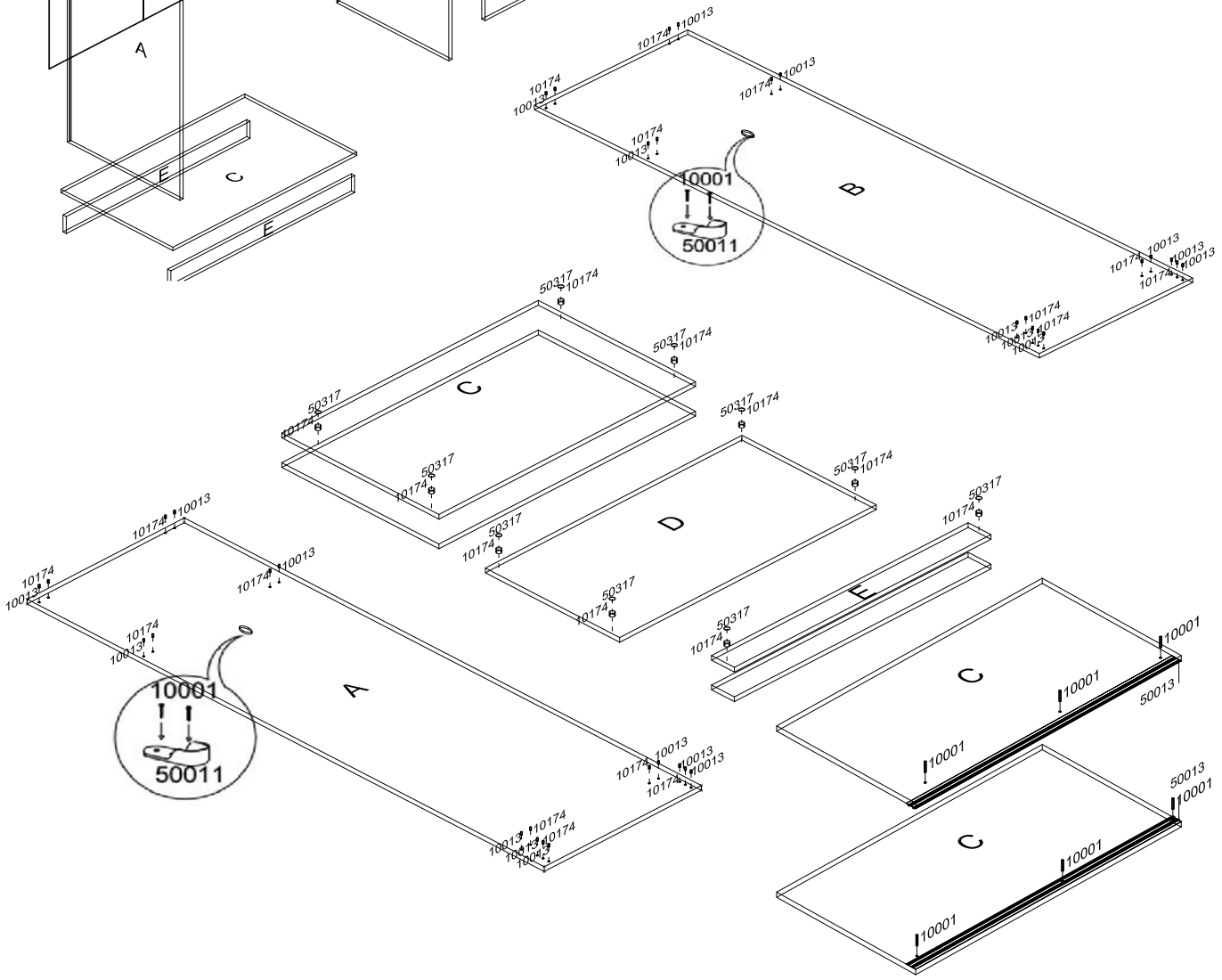
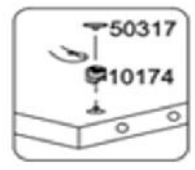
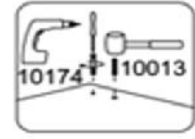
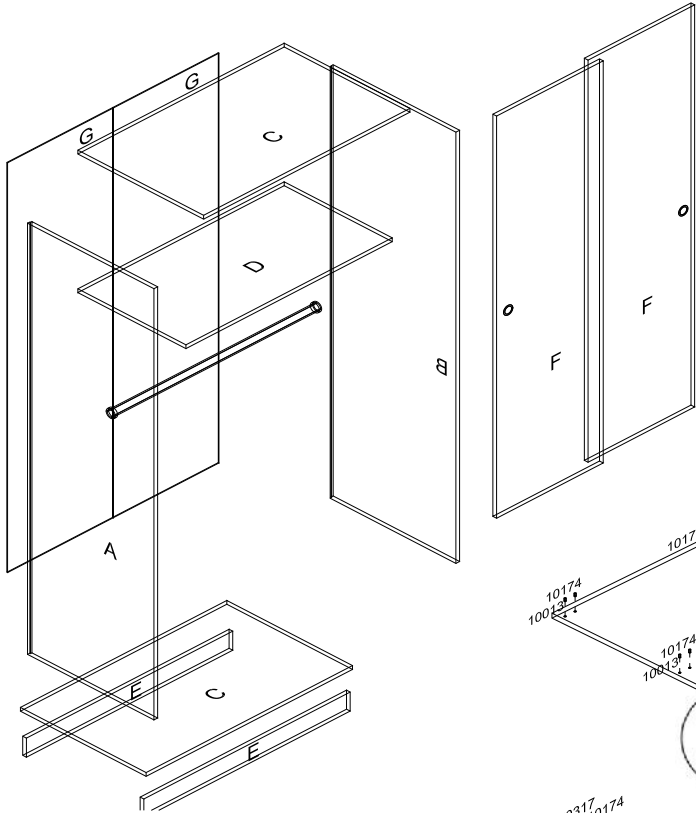


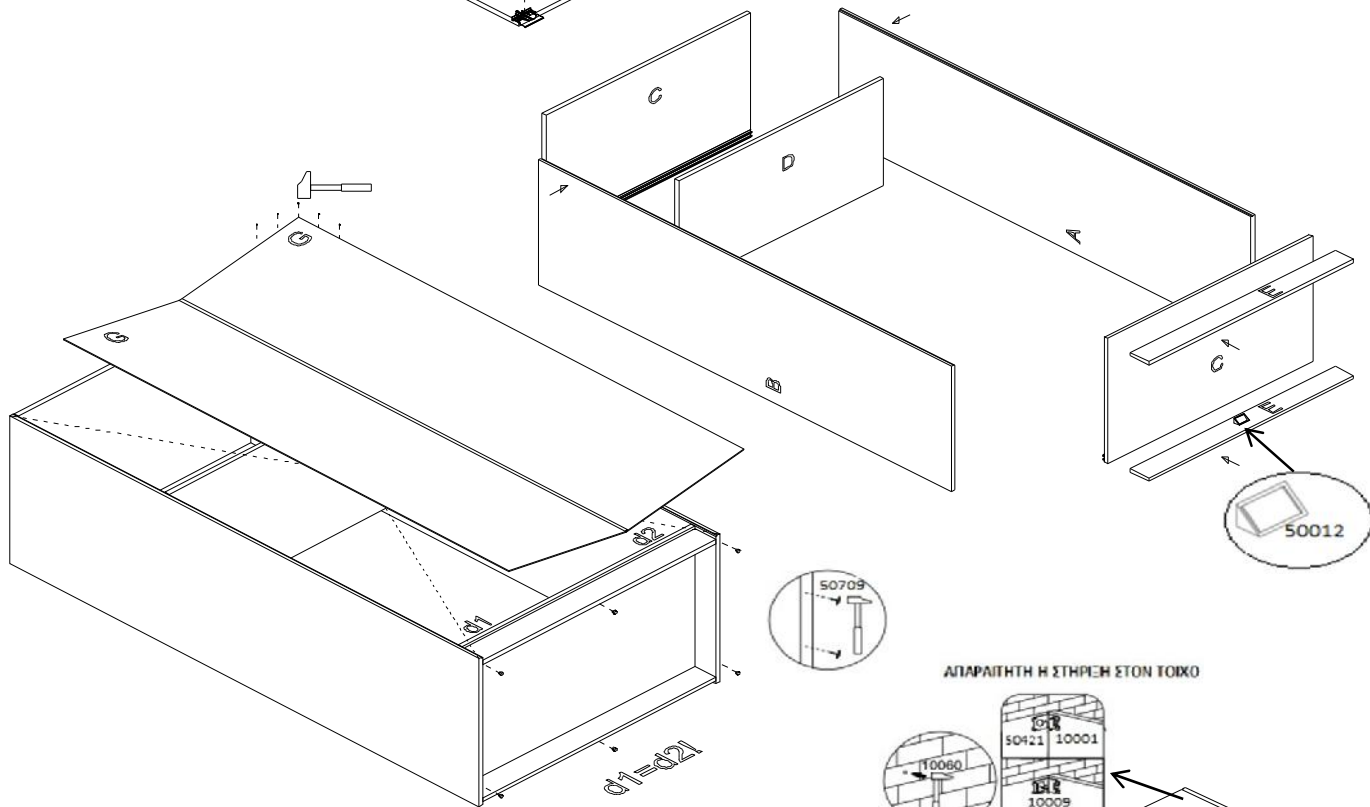
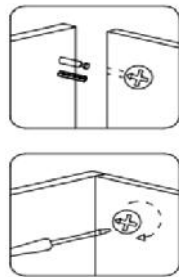
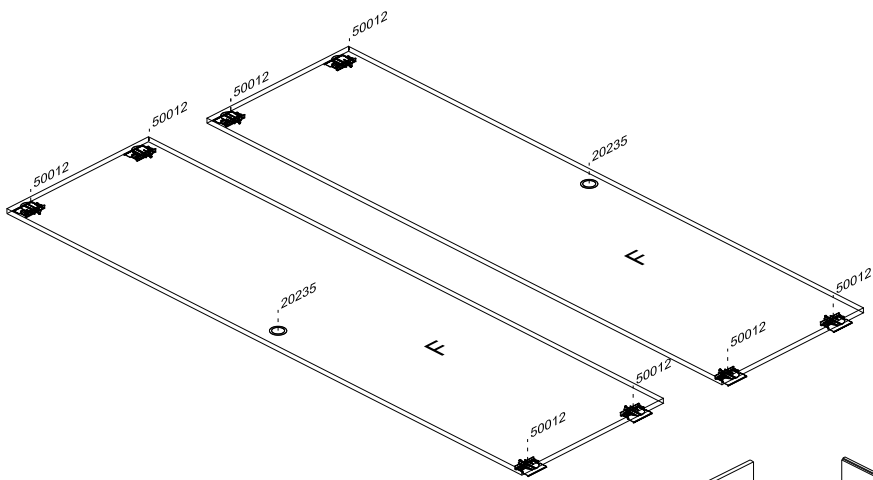
2 ΧΡΟΝΙΑ ΕΓΓΥΗΣΗ



A	1810x550	1/2
B	1810x550	1/2
C	2x 898x547	1/2
D	898x470	1/2
E	2x 898x80	1/2
F	2x 1678x464	2/2
G	2x 1720x460	1/2

16 10174 	20 10013 	16 50317 	6 50709
2 20235 	60 10033 	56 3,5x16 10001 	2x 50011
8x 50012 	2x 50013 	2 6 50 10060 	2 4 50 10009
		2 30x30 50421 	2x 50012





ΑΠΑΡΑΙΤΗΤΗ Η ΣΤΗΡΙΞΗ ΣΤΟΝ ΤΟΙΧΟ

