

Rohinson[®]

ΟΔΗΓΙΕΣ ΧΡΗΣΕΩΣ

Τοστιέρα R-2105



R-2105

220-240V~ 50-60Hz, 800W

Για την ασφάλειά σας και τη συντήρηση αυτού του προϊόντος να διαβάζετε πάντα προσεκτικά το βιβλίο οδηγιών πριν από τη χρήση.

ΣΗΜΑΝΤΙΚΕΣ ΟΔΗΓΙΕΣ ΑΣΦΑΛΕΙΑΣ

- **ΔΙΑΒΑΣΤΕ ΟΛΕΣ ΤΙΣ ΟΔΗΓΙΕΣ**
- Χρησιμοποιείτε μόνο σε πρίζα ισχύος AC 220-240 Volt, 50/60 Hz. Προορίζεται μόνο για οικιακή χρήση.
- Μην αγγίζετε τις θερμές πλάκες. Χρησιμοποιείτε τη λαβή.
- Η συσκευή αυτή δεν προορίζεται για χρήση από άτομα -συμπεριλαμβανομένων παιδιών- με μειωμένη φυσική ή νοητική ικανότητα ή έλλειψη εμπειρίας και γνώσης εκτός και αν υπάρχει επιτήρηση ή τους έχουν δοθεί οδηγίες που αφορούν τη σωστή χρήση της συσκευής, από κάποιο άτομο υπεύθυνο για την ασφάλειά τους.
- Επιβλέπετε πάντα τα παιδιά για να διασφαλίσετε ότι δεν παίζουν με τη συσκευή.
- Αν το καλώδιο τροφοδοσίας είναι κατεστραμμένο, θα πρέπει να αντικατασταθεί από τον κατασκευαστή ή από εξουσιοδοτημένο σέρβις ή παρόμοια αρμόδια προσωπικό, για να αποφευχθεί κάθε κίνδυνος.
- Η συσκευή δεν προορίζεται για χρήση με εξωτερικό χρονοδιακόπτη ή τηλεχειριστήριο.
- Αυτή η συσκευή προορίζεται για χρήση σε οικιακές και παρόμοιες εργασίες, όπως:
 - Κουζίνες προσωπικού σε καταστήματα, γραφεία και άλλα παρόμοια εργασιακά περιβάλλοντα
 - Σε αγροκτήματα
 - Από πελάτες σε ξενοδοχεία, μοτέλ και άλλα παρόμοια περιβάλλοντα
 - Σε ενοικιαζόμενα δωμάτια.
- Η συσκευή αυτή μπορεί να χρησιμοποιηθεί από παιδιά ηλικίας 8 ετών και άνω και άτομα με μειωμένη φυσική ή νοητική ικανότητα ή έλλειψη εμπειρίας και γνώσης, αν υπάρχει επίβλεψη ή τους έχουν δοθεί οδηγίες σχετικά με τη χρήση της συσκευής με ασφαλή τρόπο και μόνο αν κατανοούν τους κινδύνους που ενυπάρχουν. Τα παιδιά δεν πρέπει να παίζουν με τη συσκευή. Ο καθαρισμός και η συντήρηση της συσκευής δεν πρέπει να γίνονται από παιδιά παρά μόνο αν είναι πάνω από 8 ετών και τους παρέχεται επίβλεψη. Κρατήστε τη συσκευή και το καλώδιο ρεύματος μακριά από παιδιά κάτω των 8 ετών.
- Για την προστασία από τον κίνδυνο ηλεκτροπληξίας, μην βυθίζετε το καλώδιο, το φις ή τη συσκευή σε νερό ή άλλα υγρά.
- Είναι απαραίτητη η επίβλεψη της συσκευής όταν χρησιμοποιείται από ή κοντά σε παιδιά.

- Βγάζετε πάντα το φισ από την πρίζα, όταν δε χρησιμοποιείτε τη συσκευή ή πριν το καθαρισμό. Επιτρέψτε στη συσκευή να κρυώσει εντελώς πριν την αποθηκεύσετε ή προτού αφαιρέσετε τυχόν εξαρτήματα, και πριν τον καθαρισμό.
- Μην λειτουργείτε οποιαδήποτε συσκευή με φθαρμένο ή κατεστραμμένο καλώδιο ή αν η συσκευή έχει υποστεί οποιαδήποτε βλάβη. Για να αποφύγετε τον κίνδυνο ηλεκτροπληξίας, μην επιχειρήσετε ποτέ να επισκευάσετε τη συσκευή μόνοι σας. Επισκεφτείτε ένα εξουσιοδοτημένο σέρβις της εταιρίας για έλεγχο και επισκευή. Μια εσφαλμένη επανασυναρμολόγηση θα μπορούσε να παρουσιάσει κίνδυνο ηλεκτροπληξίας όταν χρησιμοποιείται η συσκευή.
- Η χρήση εξαρτημάτων που δεν συνιστώνται ή πωλούνται από τον κατασκευαστή μπορεί να προκαλέσει πυρκαγιά, ηλεκτροπληξία ή τραυματισμό.
- Μην χρησιμοποιείτε σε εξωτερικούς χώρους ή για διαφημιστικούς σκοπούς.
- Μην αφήνετε το καλώδιο να κρέμεται από την άκρη τραπέζιου ή πάγκου και μην το ακουμπάτε σε καυτές επιφάνειες.
- Μην τοποθετείτε πάνω ή κοντά σε θερμό αέριο, ηλεκτρικό καυστήρα ή θερμαινόμενο φούρνο.
- Αποσυνδέετε πάντα από την πρίζα μετά τη χρήση.
- Μην χρησιμοποιείτε τη συσκευή για άλλη από την προβλεπόμενη χρήση.
- Ιδιαίτερη προσοχή πρέπει να δίνεται όταν μετακινείτε μια συσκευή που περιέχει καυτό λάδι ή άλλα ζεστά υγρά.

ΠΡΟΣΟΧΗ: ΓΙΑ ΝΑ ΜΕΙΩΣΕΤΕ ΤΟΝ ΚΙΝΔΥΝΟ ΗΛΕΚΤΡΟΠΛΗΞΙΑΣ Ή ΠΥΡΚΑΓΙΑΣ, Η ΕΠΙΣΚΕΥΗ ΤΗΣ ΣΥΣΚΕΥΗΣ ΘΑ ΠΡΕΠΕΙ ΝΑ ΓΙΝΕΤΑΙ ΜΟΝΟ ΑΠΟ ΕΞΟΥΣΙΟΔΟΤΗΜΕΝΟ ΠΡΟΣΩΠΙΚΟ.

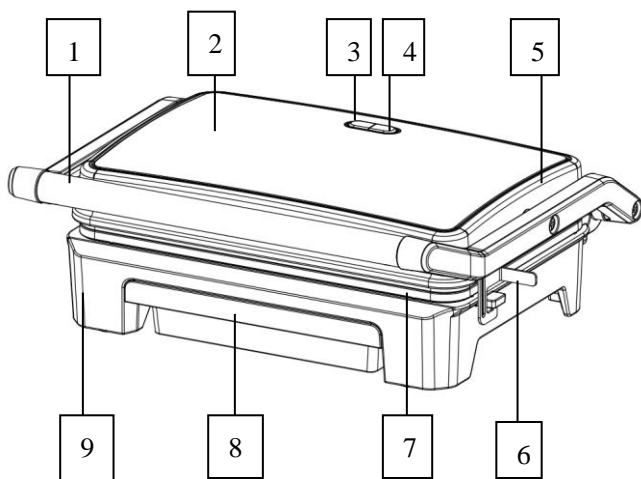
ΦΥΛΑΞΤΕ ΑΥΤΕΣ ΤΙΣ ΟΔΗΓΙΕΣ

ΠΡΟΟΡΙΖΕΤΑΙ ΜΟΝΟ ΓΙΑ ΟΙΚΙΑΚΗ ΧΡΗΣΗ

ΓΕΙΩΜΕΝΟ ΦΙΣ

Για να μειωθεί ο κίνδυνος ηλεκτροπληξίας, η συσκευή διαθέτει γειωμένο φισ. Αν το φισ δεν ταιριάζει πλήρως στην πρίζα, επικοινωνήστε με έναν εξειδικευμένο ηλεκτρολόγο. Μην τροποποιείτε το φισ με οποιονδήποτε τρόπο και μη χρησιμοποιείτε προσαρμογέα.

ΠΕΡΙΓΡΑΦΗ ΣΥΣΚΕΥΗΣ



1. Λαβή
2. Διακοσμητική πλάκα
3. Φωτεινή ένδειξη ετοιμότητας
4. Φωτεινή ένδειξη λειτουργίας
5. Άνω κάλυμμα
6. Κλιπ ανύψωσης άνω πλάκας
7. Αντικολλητικές πλάκες Γκριλ
8. Λιποσυλλέκτης
9. Κάτω κάλυμμα

ΠΡΙΝ ΤΗΝ ΠΡΩΤΗ ΧΡΗΣΗ

- Διαβάστε προσεκτικά όλες τις οδηγίες χρήσεως και φυλάξτε το εγχειρίδιο αυτό για μελλοντική χρήση.
- Αφαιρέστε τη συσκευασία.
- Καθαρίζετε τις πλάκες της τοστιέρας σκουπίζοντας με ένα σφουγγάρι ή ένα μαλακό πανί νοτισμένο με ζεστό νερό.

ΜΗ ΒΥΘΙΖΕΤΕ ΤΗ ΣΥΣΚΕΥΗ ΣΕ ΝΕΡΟ ΚΑΙ ΜΗΝ ΕΠΙΤΡΕΠΕΤΕ ΝΑ ΠΕΦΤΕΙ ΤΡΕΧΟΥΜΕΝΟ ΝΕΡΟ ΣΤΙΣ ΠΛΑΚΕΣ ΨΗΣΙΜΑΤΟΣ.

- Στεγνώνετε με ένα μαλακό πανί ή χαρτί κουζίνας.
- Για καλύτερα αποτελέσματα, αλείψτε ελαφρά τις πλάκες ψησίματος με λίγη ποσότητα λαδιού ή σπρέι μαγειρικής.

Σημείωση: Όταν η τοστιέρα σας θερμαίνεται για πρώτη φορά, ενδέχεται να αναδυθεί ελαφρά καπνός ή οσμή. Αυτό είναι φυσιολογικό με πολλές ηλεκτρικές συσκευές και δεν επηρεάζει την ασφάλεια της συσκευής σας.

ΧΡΗΣΗ ΤΗΣ ΣΥΣΚΕΥΗΣ

Πριν χρησιμοποιήσετε τη συσκευή για πρώτη φορά, αφαιρέστε τυχόν διαφημιστικά αυτοκόλλητα ή υλικά συσκευασίας, και ελέγξτε ότι οι πλάκες ψησίματος είναι καθαρές και χωρίς σκόνη. Αν χρειαστεί, σκουπίστε με ένα βρεγμένο πανί. Για καλύτερα αποτελέσματα, ρίξτε ένα κουταλάκι φυτικό λάδι στις αντικολλητικές πλάκες ψησίματος. Αλείψτε σε όλη την επιφάνεια και σκουπίστε τυχόν έξτρα ποσότητα με μια απορροφητική πετσέτα.

ΠΡΟΕΤΟΙΜΑΣΙΑ ΤΗΣ ΣΥΣΚΕΥΗΣ

- Κλείστε τη συσκευή και συνδέστε το φις στην πρίζα, η φωτεινή ένδειξη ετοιμότητας θα ανάψει, υποδεικνύοντας ότι η συσκευή έχει αρχίσει να θερμαίνεται.
- Θα χρειαστούν περίπου 3-5 λεπτά για να φθάσει η τοστιέρα σας σε θερμοκρασία ψησίματος, και τότε η πράσινη ενδεικτική λυχνία ετοιμότητας θα σβήσει και η συσκευή σας είναι έτοιμη για χρήση.

ΜΑΓΕΙΡΕΜΑ

Χρήση ως Ψηστήρα

- Επιλέξτε την επιθυμητή θερμοκρασία ψησίματος με το ρυθμιστή θερμοκρασίας. Αρχικά, ορίστε τη μέγιστη θερμοκρασία. Αργότερα μπορείτε να επιλέξετε μια χαμηλότερη ή υψηλότερη θερμοκρασία σύμφωνα με τις προτιμήσεις σας.
- Προετοιμάστε τα μπέργκερ, το κρέας χωρίς κόκκαλα, τα λεπτά κομμάτια κρέας ή άλλα παρόμοια τρόφιμα και τοποθετήστε τα στην κάτω πλάκα ψησίματος.
- Κλείστε την άνω πλάκα ψησίματος, η οποία διαθέτει ένα κλιπ που χρησιμοποιείται για την ανύψωση της άνω πλάκας.
- Όταν τα τρόφιμα είναι έτοιμα, χρησιμοποιήστε τη λαβή για να ανοίξετε το καπάκι. Αφαιρέστε το φαγητό με τη βοήθεια μιας πλαστικής σπάτουλας. Μη χρησιμοποιείτε ποτέ μεταλλικούς γάντζους ή μαχαίρι, καθώς ενδέχεται να προκαλέσουν βλάβη στην αντικολλητική επίστρωση των πλακών.

- Χρησιμοποιήστε τη συσκευή σαν ψηστήρα για να μαγειρέψετε μπέργκερ, κρέας χωρίς κόκαλα και λεπτά κομμάτια κρέατος και λαχανικών.
- Χρησιμοποιήστε το συσκευή ως ψηστήρα, όταν θέλετε να μαγειρέψετε κάτι σε σύντομο χρονικό διάστημα ή όταν ψάχνετε για μια υγιεινή μέθοδο ψησίματος. Οι ραβδώσεις στις πλάκες ψησίματος σε συνδυασμό με το ειδικό άνοιγμα στο κάτω μέρος της πλάκας επιτρέπουν στο λίπος να απομακρύνεται από το κρέας, να αποστραγγίζεται από τις πλάκες και να συλλέγεται στο λιποσυλλέκτη.

Χρήση ως τοστιέρα

- Επιλέξτε την επιθυμητή θερμοκρασία ψησίματος με το ρυθμιστή θερμοκρασίας. Αρχικά, ορίστε τη μέγιστη θερμοκρασία «MAX». Στη συνέχεια μπορείτε να επιλέξετε μια χαμηλότερη ή υψηλότερη θερμοκρασία σύμφωνα με τις προτιμήσεις σας.
- Προετοιμάστε τα σάντουιτς και τοποθετήστε τα στην κάτω πλάκα ψησίματος. Τοποθετείτε πάντα τα σάντουιτς προς το πίσω μέρος της πλάκας μαγειρέματος.
- Κλείστε την άνω πλάκα ψησίματος. Η επάνω πλάκα πρέπει να είναι πλήρως χαμηλωμένη για να ψήσετε τα σάντουιτς.
- Ψήνετε για περίπου 3 – 6 λεπτά ή μέχρι να ροδίσουν, ρυθμίζοντας το χρόνο ανάλογα με τη δική σας προτίμηση.
- Όταν το σάντουιτς είναι έτοιμο, χρησιμοποιήστε τη λαβή για να ανοίξετε το καπάκι. Αφαιρέστε το φαγητό με τη βοήθεια μιας πλαστικής σπάτουλας. Μη χρησιμοποιείτε ποτέ μεταλλικούς γάντζους ή μαχαίρι, καθώς ενδέχεται να προκαλέσουν βλάβη στην αντικολλητική επίστρωση των πλακών.
- Χρησιμοποιήστε τη συσκευή σαν τοστιέρα για να ψήσετε σάντουιτς, ψωμί και μπαγκέτες.
- Η συσκευή εξοπλίζεται με εργονομική λαβή και ειδικό κλιπ ανύψωσης πλάκας που επιτρέπει στο άνω κάλυμμα να προσαρμόζεται ανάλογα με το πάχος του φαγητού. Μπορείτε έτσι να μαγειρέψετε ποικιλία τροφίμων.
- Όταν μαγειρεύετε περισσότερα από ένα τρόφιμα στην σχάρα ψησίματος, είναι σημαντικό το πάχος των τροφίμων να είναι ομοιόμορφο, ώστε το κάλυμμα να κλείνει ομοιόμορφα επάνω σε όλα τα τρόφιμα.

ΚΑΘΑΡΙΣΜΟΣ ΚΑΙ ΣΥΝΤΗΡΗΣΗ

- Αποσυνδέετε πάντα την τοστιέρα από την πρίζα και αφήνετε να κρυώσει πριν τον καθαρισμό της. Η συσκευή καθαρίζει με μεγαλύτερη ευκολία όταν είναι ακόμα ελάχιστα ζεστή. Δεν απαιτείται αποσυναρμολόγηση της τοστιέρας για τον καθαρισμό. Μη βυθίζετε τη συσκευή σε νερό και μην την τοποθετήσετε σε πλυντήριο πιάτων.
- Οι πλάκες ψησίματος μπορούν να πλυθούν και με νερό ή στο πλυντήριο πιάτων.
- Σκουπίστε τις πλάκες ψησίματος με ένα μαλακό πανί για να απομακρύνετε υπολείμματα φαγητού. Για ξεραμένα υπολείμματα φαγητού, στάξτε λίγο ζεστό νερό με απορρυπαντικό επάνω στα ξεραμένα υπολείμματα, και στη συνέχεια καθαρίστε με ένα μαλακό πλαστικό σκεύος ή τοποθετήστε λίγο βρεγμένο χαρτί κουζίνας επάνω στην πλάκα ψησίματος για να μουλιάσουν τα ξεραμένα υπολείμματα.
- Μη χρησιμοποιείτε οτιδήποτε αιχμηρό επάνω στις πλάκες, καθώς ενδέχεται να γδάρουν ή να καταστρέψουν την αντικολλητική επιφάνεια.
- Μη χρησιμοποιείτε μεταλλικά σκεύη για να αφαιρέσετε τα τρόφιμά σας, μπορούν να βλάψουν την αντικολλητική επιφάνεια.
- Σκουπίστε το εξωτερικό της συσκευής χρησιμοποιώντας μόνο ένα μαλακό πανί. Μην καθαρίζετε το εξωτερικό περίβλημα με οποιοδήποτε λειαντικό ή συρματένιο σφουγγάρι, καθώς αυτό θα βλάψει το φινιρίσμα. Μη βυθίζετε σε νερό ή οποιοδήποτε άλλο υγρό.
- Μην τοποθετείτε στο πλυντήριο πιάτων.
- Αφαιρέστε και αδειάστε το λιποσυλλέκτη μετά από κάθε χρήση, και πλύνετε με ζεστό νερό και σαπούνι. Αποφύγετε να χρησιμοποιήσετε συρμάτινα σφουγγάρια ή σκληρά καθαριστικά καθώς ενδέχεται να βλάψουν την επιφάνεια. Ξεβγάλετε και στεγνώστε καλά με ένα καθαρό πανί και επανατοποθετήστε.

ΑΠΟΘΗΚΕΥΣΗ

- Αποσυνδέετε πάντα την τοστιέρα από την πρίζα πριν την αποθηκεύσετε.
- Βεβαιωθείτε ότι η τοστιέρα είναι εντελώς κρύα και στεγνή πριν την αποθηκεύσετε.

ΠΡΟΕΙΔΟΠΟΙΗΣΕΙΣ ΓΙΑ ΤΗ ΣΩΣΤΗ ΔΙΑΘΕΣΗ ΤΟΥ ΠΡΟΪΟΝΤΟΣ ΣΥΜΦΩΝΑ ΜΕ ΤΗΝ ΕΥΡΩΠΑΪΚΗ ΟΔΗΓΙΑ 2002/96/ΕΚ

Στο τέλος της ωφέλιμης ζωής του, το προϊόν δεν πρέπει να διατίθεται με τα αστικά απορρίμματα.

Μπορεί να διατεθεί σε ειδικά κέντρα διαφοροποιημένης συλλογής που ορίζουν οι δημοτικές αρχές, ή στις αντιπροσωπεΐες που παρέχουν αυτήν την υπηρεσία. Η διαφοροποιημένη διάθεση μίας ηλεκτρικής συσκευής επιτρέπει την αποφυγή πιθανών αρνητικών συνεπειών για το περιβάλλον και την υγεία από την ακατάλληλη διάθεση καθώς και την ανακύκλωση υλικών από τα οποία αποτελείται ώστε να επιτυγχάνεται σημαντική εξοικονόμηση ενέργειας και πόρων. Για την επισήμανση της υποχρεωτικής χωριστής διάθεσης, το προϊόν φέρει το σήμα του διαγραμμένου τροχοφόρου κάδου απορριμμάτων.

