

Einhell®

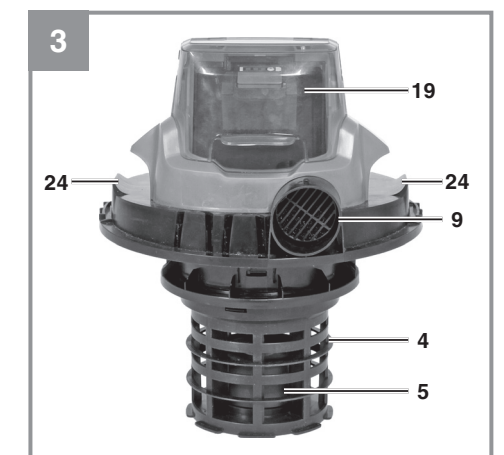
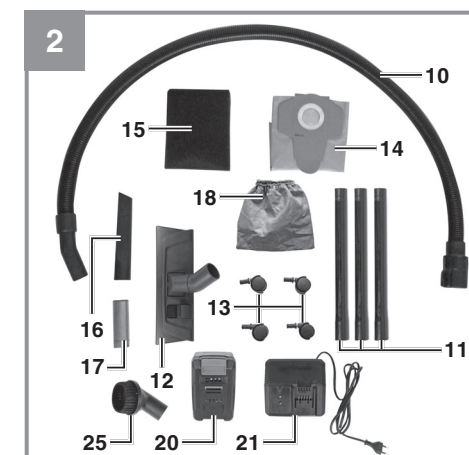
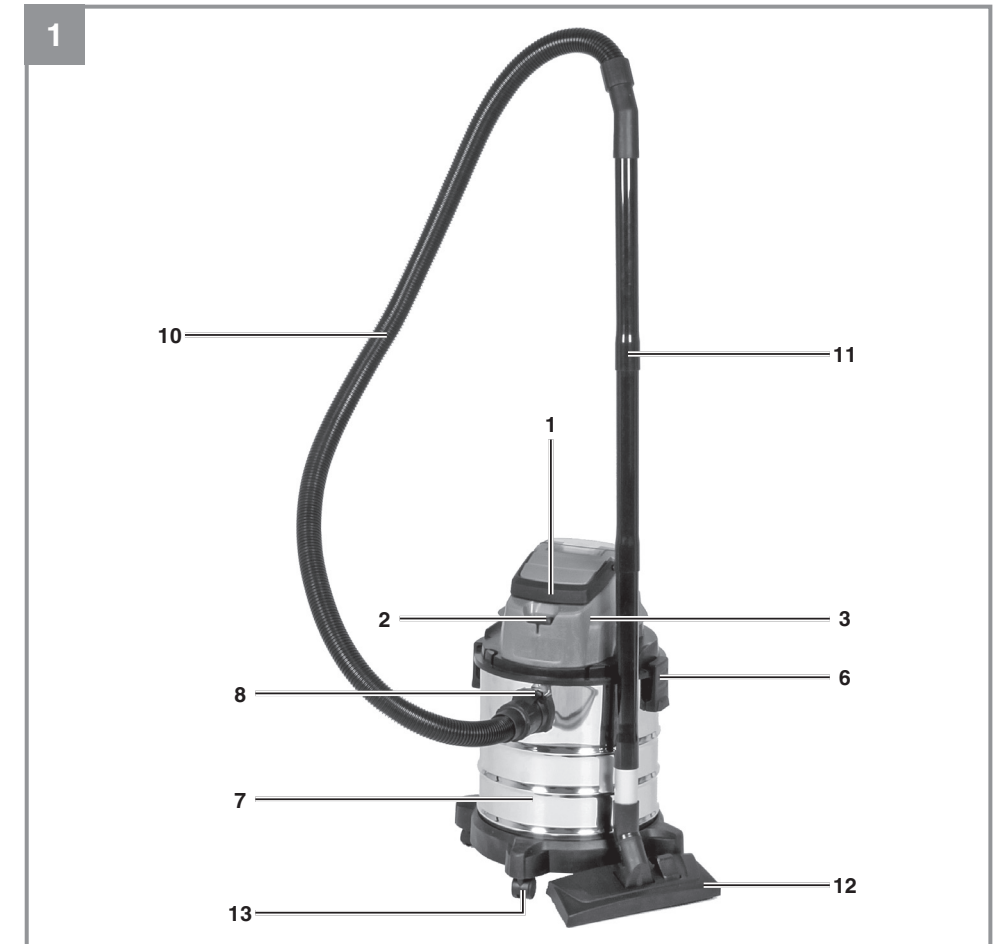
TC-VC 18/20 Li S

D Originalbetriebsanleitung
Akku-Nass-Trockensauger

RUS Оригинальное руководство по эксплуатации
Аккумуляторный пылесос для влажной и сухой очистки

RO Instrucțiuni de utilizare originale
Aspirator umed-uscat cu acumulator

GR Πρωτότυπες Οδηγίες χρήσης
Σκούπα για υγρό/στεγνό καθαρισμό, με μπαταρία



Art.-Nr.: 23.471.30 (TC-VC 18/20 Li S Solo)
Art.-Nr.: 23.471.31 (TC-VC 18/20 Li S Kit 1x 3.0 Ah)

I.-Nr.: 11017
I.-Nr.: 11017

EH 06/2017 (01)

