



MORRIS

RETRO SERIES

ΦΟΥΡΝΟΣ
ΜΙΚΡΟΚΥΜΑΤΩΝ

MWRS-20700R
MWRS-20701C
MWRS-20702LG
MWRS-20703B

Διαβάστε προσεκτικά τις Οδηγίες χρήσης πριν χρησιμοποιήσετε το συσκευή

ΠΕΡΙΕΧΟΜΕΝΑ

1. Οδηγίες ασφάλειας
2. Τοποθέτηση
3. Καθαρισμός
4. Επισκόπηση προϊόντος
5. Πίνακας ελέγχου
6. Λειτουργία
7. Οδηγός σκευών

**ΣΗΜΑΝΤΙΚΕΣ ΟΔΗΓΙΕΣ ΑΣΦΑΛΕΙΑΣ
ΔΙΑΒΑΣΤΕ ΠΡΟΣΕΧΤΙΚΑ ΚΑΙ ΦΥΛΑΞΤΕ ΓΙΑ
ΜΕΛΛΟΝΤΙΝΗ ΠΑΡΑΠΟΜΠΗ**

ΟΙΚΙΑΚΗ ΧΡΗΣΗ ΜΟΝΟ

ΣΗΜΑΝΤΙΚΕΣ ΠΡΟΦΥΛΑΞΕΙΣ

Οι παρακάτω βασικές προφυλάξεις θα πρέπει πάντα να ακολουθούνται κατά τη χρήση της ηλεκτρικής αυτής συσκευής:

- 1.** Διαβάστε τις οδηγίες πριν από τη χρήση της συσκευής.
- 2.** Βεβαιωθείτε ότι η τάση του ρεύματος αντιστοιχεί σε αυτήν που αναγράφεται στην ετικέτα σήμανσης της συσκευής καθώς και ότι η πρίζα είναι γειωμένη.
- 3.** Για να αποφύγετε τον κίνδυνο φωτιάς στο θάλαμο του φούρνου:
 - α.** Μην ψήνετε το φαγητό υπέρμετρα.
 - β.** Αφαιρέστε τυχόν σύρματα από χάρτινες ή πλαστικές σακούλες πριν την τοποθέτησή τους στο φούρνο.
 - γ.** Μην θερμαίνετε λάδι ή λίπος για τηγάνισμα καθώς η θερμοκρασία του λαδιού δεν μπορεί να ελεγχθεί.
 - δ.** Μετά τη χρήση σκουπίστε το άνοιγμα εκπομπής των μικροκυμάτων με ένα ελαφρά υγρό πανί, και εν συνεχεία σκουπίστε με ένα στεγνό μαλακό πανί ώστε να απομακρύνετε τυχόν πιτσιλιές ή λίπη. Η συσσώρευση λίπους μπορεί να προκαλέσει υπερθέρμανση ή και φωτιά.
 - ε.** Σε περίπτωση που κάποιο υλικό εντός του φούρνου βγάλει καπνό, ή αναφλεγεί κρατήστε την πόρτα του φούρνου κλειστή, απενεργοποιήστε τη συσκευή και αποσυνδέστε την από την παροχή ρεύματος.

στ. Όταν θερμαίνετε φαγητό εντός χάρτινων ή πλαστικών δοχείων, πάντα να επιτηρείτε τη συσκευή καθώς υπάρχει πιθανότητα ανάφλεξης.

4. Για να αποφύγετε την πιθανότητα έκρηξης και απότομου βρασμού:

α. ΠΡΟΣΟΧΗ: Υγρά και άλλα φαγητά δεν θα πρέπει να θερμαίνονται μέσα σε κλειστά δοχεία καθώς υπάρχει κίνδυνος να ανατιναχτούν. Μπιμπερό μωρών με βιδωμένο πώμα θεωρούνται και αυτά κλειστά δοχεία.

β. Χρησιμοποιείτε δοχεία με φαρδύ στόμιο για το ψήσιμο υγρών, και μην τα αφαιρείτε από το φούρνο αμέσως μετά το ψήσιμο. Περιμένετε μερικά λεπτά πριν τα αφαιρέσετε ώστε να αποφευχθεί ο κίνδυνος εγκαύματος λόγω του βρασμού.

γ. Πατάτες, λουκάνικα, κάστανα κλπ. θα πρέπει να ξεφλουδίζονται ή τρυπιούνται πριν από το ψήσιμο. Αυγά με το κέλυφος τους ή βρασμένα αυγά δεν θα πρέπει να ζεσταίνονται στο φούρνο γιατί ενδέχεται να ανατιναχτούν, ακόμα και μετά την ολοκλήρωση του κύκλου θέρμανσης.

δ. Τα περιεχόμενα από μπιμπερό ή βάζα με παιδικές τροφές θα πρέπει να ανακινούνται και η θερμοκρασία τους θα πρέπει να ελέγχεται πριν από την κατανάλωση τους, ώστε να αποφευχθεί κίνδυνος καψίματος.

5. Σε περίπτωση φθοράς το καλωδίου παροχής ρεύματος, θα πρέπει να αντικατασταθεί από εξουσιοδοτημένο τεχνικό τμήμα ώστε να αποφευχθεί κίνδυνος ηλεκτροπληξίας.

6. Μετά το ψήσιμο τα δοχεία είναι πολύ ζεστά. Χρησιμοποιήστε γάντια για να βγάλετε το φαγητό και στρέψτε τα χέρια αλλά και το πρόσωπο σας μακριά από τυχόν ατμούς για να αποφύγετε κίνδυνο εγκαυμάτων.

7. Να ανασηκώνετε αργά και από τα άκρα τα καπάκια πιάτων και να ανοίγετε προσεχτικά και μακριά από το πρόσωπο τις σακούλες του ποπ-κορν ή και τις σακούλες ψησίματος σε μικροκύματα.

8. Για να αποτρέψετε τυχόν σπάσιμο του γυάλινου δίσκου:

α. Αφήστε το δίσκο να κρυώσει πλήρως πριν τον καθαρίσετε.

β. Μην τοποθετείτε ζεστά πιάτα ή σκεύη στο δίσκο ενώ αυτός είναι κρύος.

γ. Μην τοποθετείτε παγωμένα φαγητά ή σκεύη στο δίσκο ενώ αυτός είναι ζεστός.

9. Βεβαιωθείτε ότι τα σκεύη δεν ακουμπάνε στα πλαϊνά τοιχώματα κατά τη διάρκεια του μαγειρέματος.

10. Χρησιμοποιείτε αποκλειστικά και μόνο σκεύη που είναι κατάλληλα για χρήση σε φούρνους μικροκυμάτων.

11. Μην αποθηκεύετε φαγητό ή λοιπά αντικείμενα εντός του φούρνου.

12. Μην χρησιμοποιείτε το φούρνο χωρίς φαγητό ή υγρό στο εσωτερικό του. Μπορεί να προκληθεί βλάβη στο φούρνο.

13. Σε περίπτωση χρήσης από παιδιά, θα πρέπει πάντα να επιβλέπονται από ενήλικα λόγω των κινδύνων που προκύπτουν από τις υψηλές θερμοκρασίες.

14. Η χρήση εξαρτημάτων μη εγκεκριμένων από τον κατασκευαστή ενέχει κινδύνους τραυματισμών.

15. Απαγορεύεται η χρήση σε εξωτερικούς χώρους.

16. Φυλάξτε αυτές τις οδηγίες.

17. ΠΡΟΣΟΧΗ: Αν η πόρτα ή οι ασφάλειες της έχουν φθορά, ή αν ο φούρνος δυσλειτουργήσει, θα πρέπει να διακοπεί άμεσα η χρήση του και να απευθυνθείτε σε εξουσιοδοτημένο τεχνικό κέντρο.

18. ΠΡΟΣΟΧΗ: Είναι επικίνδυνο για οποιονδήποτε πέρα από εξουσιοδοτημένο τεχνικό να προβεί σε εργασίες συντήρησης ή επιδιόρθωσης ειδικά όταν αφαιρείται το κάλυμμα που παρέχει προστασία από τη μικροκυματική ενέργεια.

19. Αν δείτε καπνό, απενεργοποιήστε και αποσυνδέστε από την παροχή ρεύματος, και κρατήστε την πόρτα κλειστή ώστε να περιορίσετε τυχόν φλόγα.

20. Το μικροκυματικό ζέσταμα ροφημάτων μπορεί να οδηγήσει σε καθυστερημένο βρασμό. Απαιτείται ιδιαίτερη προσοχή κατά τον χειρισμό του σκεύους.

21. Μην χρησιμοποιείτε σκληρά καθαριστικά, ή αιχμηρά αντικείμενα για τον καθαρισμό της πόρτας του φούρνου καθώς μπορεί να χαραχτεί η επιφάνεια, με αποτέλεσμα να σπάσει το γυαλί.

22. Η λάμπα του φούρνου μικροκυμάτων δεν προορίζεται για καμία άλλη χρήση.

23. Η συσκευή δεν προορίζεται για χρήση σε συνδυασμό με κάποιο εξωτερικό χρονοδιακόπτη ή λοιπό σύστημα τηλεχειρισμού.

24. Η συσκευή προορίζεται για οικιακή χρήση ή παρεμφερείς εφαρμογές όπως:

- Κουζινάκια εργαζομένων σε γραφεία ή καταστήματα
- Αγροικίες
- Από επισκέπτες σε ξενοδοχεία, ή λοιπά τουριστικά καταλύματα

25. Ο φούρνος μικροκυμάτων προορίζεται για το ζέσταμα φαγητού ή ροφημάτων. Το στέγνωμα φαγητού, υφασμάτων, και το ζέσταμα θερμοφόρων, παντοφλών, σφουγγαριών, κλπ. μπορεί να οδηγήσει σε τραυματισμό, ανάφλεξη ή και φωτιά!.

26. Τα παιδιά δεν πρέπει να παίζουν με τη συσκευή. Ο καθαρισμός και η συντήρηση δεν πρέπει να γίνονται από παιδιά εκτός και αν είναι ηλικίας άνω των 8 ετών, και επιβλέπονται. Κρατάτε τη συσκευή και το καλώδιο της μακριά από παιδιά ηλικίας κάτω των 8 ετών.

27. Η συσκευή δεν προορίζεται για χρήση από άτομα (και

παιδιά) με μειωμένη φυσική, νοητική ή αισθησιακή ικανότητα, ή έλλειψη πείρας και γνώσης εκτός και αν έχουν λάβει σαφείς οδηγίες σχετικά με τη χρήση και τους σχετιζόμενους κινδύνους ή επιβλέπονται από άτομο υπεύθυνο για την ασφάλεια τους.

28. Τα παιδιά πρέπει να επιβλέπονται ώστε να μην παίζουν με τη συσκευή.

29. Μην γίνεται χρήση ατμοκαθαριστή στη συσκευή.

30. Η πόρτα ή οι εξωτερικές επιφάνειες μπορεί να ζεσταθούν κατά τη λειτουργία.

31. ΠΡΟΣΟΧΗ: Προσβάσιμα μέρη μπορεί να ζεσταθούν κατά τη χρήση. Κρατάτε τα παιδιά μακριά.

32. Κατά τη χρήση η συσκευή θερμαίνεται. Δείξτε προσοχή ώστε να μην αγγίζετε τα θερμαντικά στοιχεία στο εσωτερικό του φούρνου.

33. Οι επιφάνειες αναπτύσσουν υψηλές θερμοκρασίες κατά τη λειτουργία.



: ΠΡΟΣΟΧΗ: Καυτή επιφάνεια

Μόνο για οικιακή χρήση

ΤΟΠΟΘΕΤΗΣΗ

1. Αφαιρέστε τα υλικά συσκευασίας. Αν υπάρχει κάποιο προστατευτικό νάilon, αφαιρέστε το πριν από τη χρήση. Ελέγξτε για τυχόν χτυπήματα ή φθορές, περίπτωση στην οποία πρέπει να επικοινωνήσετε άμεσα με το κατάστημα αγοράς.

2. Οι φούρνοι μικροκυμάτων πρέπει να τοποθετούνται σε ξηρούς χώρους που δεν προκαλούν οξειδώσεις, μακριά από πηγές θερμότητας και υγρασίας, όπως εστίες ή δεξαμενές νερού.

3. Για τη διασφάλιση επαρκούς αερισμού, η απόσταση μεταξύ της πλάτης του φούρνου και του τοίχου θα πρέπει να είναι τουλάχιστον 10εκ, του πλαϊνού με τον τοίχο τουλάχιστον 5εκ, και ο ελεύθερος χώρος πάνω από το φούρνο τουλάχιστον 20εκ. Η απόσταση του φούρνου από το έδαφος θα πρέπει να είναι τουλάχιστον 85εκ.

4. Η τοποθέτηση του φούρνου θα πρέπει να γίνει μακριά από τηλεοράσεις, ραδιόφωνα, ή κεραίες προς αποφυγή παρασίτων. Η απόσταση θα πρέπει να είναι μεγαλύτερη από 5 μέτρα.

5. Η συσκευή θα πρέπει να τοποθετηθεί έτσι ώστε το καλώδιο παροχής ρεύματος να είναι προσβάσιμο, και η σύνδεση να είναι γειωμένη ώστε να αποφευχθεί ηλεκτροπληξία σε περίπτωση διαρροής, ή βραχυκυκλώματος.

6. Η συσκευή πρέπει να λειτουργεί με την πόρτα κλειστή.

7. Η συσκευή δεν πρέπει να τοποθετείται εντός ντουλαπιού. Προορίζεται αποκλειστικά για ελεύθερη τοποθέτηση.

8. Καθώς υπάρχουν κατασκευαστικά κατάλοιπα λαδιού στο θάλαμο και στο θερμαντικό στοιχείο είναι απολύτως φυσιολογικό κατά τις πρώτες χρήσεις να υπάρξει μυρωδιά ή και ελαφρύς καπνός. Κατά τις πρώτες χρήσεις, προτείνεται να έχετε πόρτα ή παράθυρο ανοιχτά για να διασφαλιστεί καλός εξαερισμός. Επίσης, προτείνεται να τοποθετήσετε ένα φλυτζάνι με νερό στο δίσκο και να λειτουργήσετε τη συσκευή σε υψηλή ρύθμιση για μερικές φορές.

ΚΑΘΑΡΙΣΜΟΣ

ΣΥΝΤΗΡΗΣΗ ΤΟΥ ΦΟΥΡΝΟΥ ΜΙΚΡΟΚΥΜΑΤΩΝ

ΠΡΟΣΟΧΗ

Ο φούρνος θα πρέπει να καθαρίζεται τακτικά, και οποιαδήποτε κατάλοιπα τροφής να απομακρύνονται.

ΠΡΟΕΙΔΟΠΟΙΗΣΗ

- a. Αφαιρέστε το καλώδιο παροχής ρεύματος από την πρίζα πριν τον καθαρισμό. Μην εισάγετε τη συσκευή σε νερό ή λοιπά υγρά κατά τον καθαρισμό.
- b. Μην κρατώντας τον φούρνο σε καθαρή κατάσταση μπορεί να οδηγήσει σε πρόωρη φθορά της επιφάνειας η οποία μπορεί να προκαλέσει μείωση της διάρκειας ζωής της συσκευής ή ακόμα και σε κίνδυνο.
- c. Μην χρησιμοποιείτε σκληρά απορρυπαντικά, βενζίνη, ή οξειδωτικές πούδρες, ή συρματάκια σε οποιαδήποτε επιφάνεια της συσκευής.
- d. Μην αφαιρείτε το κάλυμμα στόχευσης των μικροκυμάτων.
- e. Μετά από τη χρήση της συσκευής για αυξημένο χρονικό διάστημα ενδέχεται να εμφανιστούν διάφορες οσμές. Με τους παρακάτω 3 τρόπους μπορείτε να τις εξαφανίσετε:
- f. Τοποθετήστε φέτες λεμονιού σε ένα φλυτζάνι, και ζεστάνετε για 2-3 λεπτά στην υψηλή ρύθμιση.
- g. Τοποθετήστε ένα φλυτζάνι κόκκινο τσάι και ζεστάνετε στην υψηλή ρύθμιση.
- h. Τοποθετήστε φλούδα πορτοκαλιού στο φούρνο και ζεστάνετε για 1 λεπτό στην υψηλή ρύθμιση.
- i. Όταν το προϊόν δε χρησιμοποιείται, πρέπει να τοποθετείται σε ξηρό και δροσερό μέρος.

ΠΡΟΕΙΔΟΠΟΙΗΣΗ

Λεπτομέρειες για τον καθαρισμό της πόρτας, των μονωτικών και του θαλάμου:

Εξωτερικό:

Καθαρίστε το κέλυφος με ένα ελαφρά υγρό μαλακό πανί.

Πόρτα:

Με ένα υγρό μαλακό πανί, σκουπίστε την πόρτα και το

γυαλί

Σκουπίστε τα μονωτικά και λοιπά μέρη από τυχόν πιτσιλιές

Σκουπίστε τον πίνακα ελέγχου με ελαφρά υγρό μαλακό πανί.

Εσωτερικά τοιχώματα:

Σκουπίστε τον θάλαμο με ένα ελαφρά υγρό μαλακό πανί

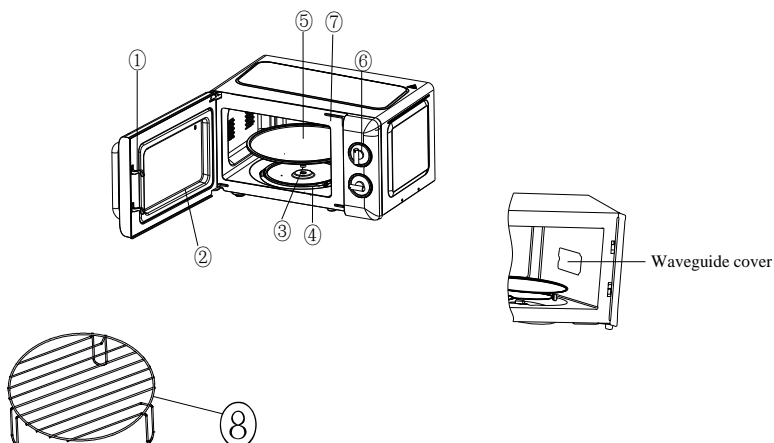
Σκουπίστε τον κάλυμμα στόχευσης μικροκυμάτων ώστε να απομακρύνετε κατάλοιπα τροφής ή πιτσιλιές.

Δίσκος/ Δακτύλιος / Άξονας περιστροφής:

Καθαρίστε με μαλακό απορρυπαντικό

Ξεπλύνετε με καθαρό νερό και αφήστε να στεγνώσουν

ΕΠΙΣΚΟΠΗΣΗ ΠΡΟΪΟΝΤΟΣ



1. Κλείδωμα πόρτας

Η πόρτα θα πρέπει να είναι ασφαλώς κλεισμένη για να λειτουργήσει η συσκευή.

2. Παράθυρο επιθεώρησης

Επιτρέπει στον χρήστη να επιβλέπει τη διαδικασία

ψησίματος.

3. **Άξονας περιστροφής**

Ο γυάλινος δίσκος κάθεται πάνω στον άξονα, και το μοτέρ από κάτω του περιστρέφει τον δίσκο

4. **Δακτύλιος περιστροφής**

Ο γυάλινος δίσκος κάθεται στα ροδάκια. Στηρίζει το δίσκο και τον βοηθάει να περιστρέφεται ομοιόμορφα και ζυγισμένα.

5. **Δίσκος**

Το φαγητό τοποθετείται στο δίσκο του οποίου η περιστροφή επιτρέπει το ομοιόμορφο ψήσιμο



ΠΡΟΣΟΧΗ

- Τοποθετήστε το δακτύλιο περιστροφής πρώτα.
- Τοποθετήστε το δίσκο πάνω στον άξονα ελέγχοντας ότι κουμπώνουν τα γρανάζια μεταξύ τους

6. **Πίνακας ελέγχου**

Δείτε παρακάτω

7. **Κάλυμμα οδήγησης μικροκυμάτων**

Είναι μέσα στο φούρνο μικροκυμάτων στο τοίχωμα του πίνακα ελέγχου.



ΠΡΟΕΙΔΟΠΟΙΗΣΗ

Ποτέ μην αφαιρείτε το κάλυμμα οδήγησης μικροκυμάτων

8) Σχάρα Grill

Χρησιμοποιείται για το ψήσιμο φαγητού.

ΠΙΝΑΚΑΣ ΕΛΕΓΧΟΥ

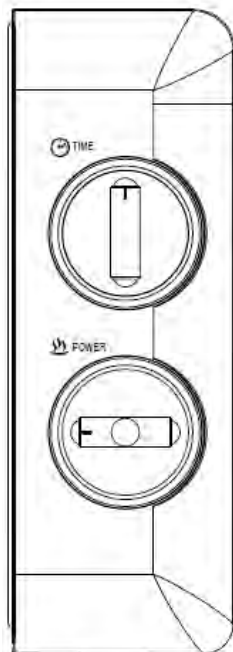
1) Χρονοδιακόπτης

- Η μέγιστη διάρκεια μαγειρέματος που μπορεί να οριστεί είναι 30 λεπτά.
- Το βήμα ρύθμισης είναι 1 λεπτό
- Κουδούνισμα ακούγεται όταν ο χρονοδιακόπτης επιστρέψει στη θέση μηδέν.

2) Πλήκτρο λειτουργιών/ισχύος

Υπάρχουν 5 βαθμίδες ισχύος:

Υψηλή	100% της ισχύος	Γρήγορο μαγείρεμα
Μέση-Υψηλή	81% της ισχύος	Κανονικό μαγείρεμα
Μέση	58% της ισχύος	Αργό μαγείρεμα
Ξεπάγωμα	36% της ισχύος	Ξεπάγωμα
Χαμηλή	18% της ισχύος	Διατήρηση ζεστού



Ο παρακάτω πίνακας περιλαμβάνει ενδεικτικούς χρόνους ξεπαγώματος διαφόρων φαγητών:

	ΕΥΡΟΣ ΒΑΡΟΥΣ	ΔΙΑΡΚΕΙΑ ΞΕΠΑΓΩΜΑΤΟΣ
Κρέας	0.1~1.0 κιλά	1:30~26:00
Πουλερικά	0.2~1.0 κιλά	2:30~22:00
Θαλασσινά	0.1~0.9 κιλά	1:30~14:00

Grill—ενεργοποιείται μόνο το θερμαντικό στοιχείο. Το φαγητό θα αποκτήσει καφέ χρώμα, αλλά στην περίπτωση που είναι παχύ μπορεί να έχει ροδοψηθεί στο εξωτερικό και στο εσωτερικό να είναι άψητο. Είναι κατάλληλο για να ψήσετε λουκάνικα, φτερούγες κοτόπουλου, μερίδες κρέατος, σάντουιτς κτλ.

Συνδυασμός—ενεργοποιείται το θερμαντικό στοιχεία και τα μικροκύματα εναλλάξ. Ανάλογα με το φαγητό που θέλετε να

μαγειρέψετε αξιοποιήστε τις εναλλακτικές για το καλύτερο δυνατό αποτέλεσμα.

Combi 1: για το 30% του χρόνου μαγειρέματος είναι ενεργοποιημένα τα μικροκύματα και για το 70% του χρόνου μαγειρέματος είναι ενεργοποιημένο το θερμαντικό στοιχείο. Είναι κατάλληλο για ψήσιμο μικρών κομματιών κρέατος, σάντουιτς κτλ.

Combi 2: 49% του χρόνου μαγειρέματος είναι ενεργοποιημένα τα μικροκύματα και για το 51% του χρόνου μαγειρέματος είναι ενεργοποιημένο το θερμαντικό στοιχείο. Είναι κατάλληλο για ψήσιμο μικρών πουλερικών και κρέατος.

Combi 3: 67% του χρόνου μαγειρέματος είναι ενεργοποιημένα τα μικροκύματα και για το 33% του χρόνου μαγειρέματος είναι ενεργοποιημένο το θερμαντικό στοιχείο. Είναι κατάλληλο για ψήσιμο μεγάλων πουλερικών, πάπιας κτλ.

ΛΕΙΤΟΥΡΓΙΑ

1. Συνδέστε το καλώδιο

- Πριν συνδέσετε το καλώδιο ρεύματος βεβαιωθείτε ότι ο χρονοδιακόπτης βρίσκεται στη θέση "0".

- Μην φράσετε τον εξαερισμό

2. Τοποθετήστε το φαγητό επάνω στο δίσκο και κλείστε την πόρτα

- Το φαγητό θα πρέπει να βρίσκεται σε σκεύος

3. Επιλέξτε την επιθυμητή βαθμίδα ισχύος

4. Ορίστε τον χρονοδιακόπτη

Αν ο επιθυμητός χρόνος είναι κάτω των 10 λεπτών, στρέψτε το διακόπτη σε πάνω από 10 λεπτά και μετά στρέψτε προς τα πίσω στην επιθυμητή διάρκεια.

5. Όταν οριστεί η επιθυμητή διάρκεια, ξεκινάει το μαγείρεμα. Αν απαιτείται η ανάπαυλα στο μεσοδιάστημα, απλά ανοίξτε την πόρτα και κλείστε την για να συνεχιστεί η λειτουργία.

6. Όταν παρέλθει ο χρόνος και το μαγείρεμα ολοκληρωθεί, θα ακουστεί το σχετικό κουδούνισμα, και η εσωτερική λάμπα θα σβήσει αυτόματα.

Αν αφαιρέσετε το φαγητό πριν από την παρέλευση του χρόνου, βεβαιωθείτε ότι θα φέρετε το διακόπτη στη θέση "0" χειροκίνητα ώστε να αποτρέψετε τον φούρνο να λειτουργεί χωρίς περιεχόμενο.

- Προτείνεται να φοράτε προστατευτικά γάντια όταν αφαιρείτε το μαγειρεμένο φαγητό από το φούρνο και να είστε προσεκτικοί ώστε να μην ακουμπήσετε το θερμαντικό στοιχείο στο εσωτερικό του φούρνου.

- Στην περίπτωση της συνδυασμένη χρήσης, όλα τα εξαρτήματα του φούρνου όπως και η πόρτα και το επάνω μέρος της συσκευής, μπορεί να θερμανθούν πολύ. Μην ακουμπάτε τις καυτές επιφάνειες αλλά μόνο το χερούλι και τους επιλογείς.

ΟΔΗΓΟΣ ΣΚΕΥΩΝ

Προτείνεται η χρήση σκευών που είναι κατάλληλα και ασφαλή για μαγείρεμα σε φούρνο μικροκυμάτων. Γενικότερα, τα δοχεία που είναι κατασκευασμένα από θερμοανθεκτικά κεραμικά, γυαλί, ή πλαστικό είναι κατάλληλα για χρήση σε φούρνο μικροκυμάτων. Ποτέ μην χρησιμοποιείτε μεταλλικά δοχεία ή σκεύη καθώς θα προκύψει ανάφλεξη. Μπορείτε να συμβουλευτείτε τον παρακάτω ενδεικτικό πίνακα.

Υλικό δοχείου	Μικροκύματα	Σημειώσεις
Θερμοανθεκτικό κεραμικό	Ναι	Αποφύγετε σκεύη με μεταλλικά διακοσμητικά στοιχεία ή γυαλάδα
Θερμοανθεκτικό πλαστικό	Ναι	Δεν πρέπει να χρησιμοποιείται σε μαγείρεμα μακράς διάρκειας
Θερμοανθεκτικό γυαλί	Ναι	
Πλαστική μεμβράνη	Ναι	Μην χρησιμοποιείται κατά το μαγείρεμα κρέατος γιατί θα λιώσει από τις υψηλές θερμοκρασίες του φούρνου
Σχάρα γκριλ	Όχι	
Μεταλλικά δοχεία	Όχι	Η μικροκυματική ακτινοβολία δεν περνάει μέσα από το μέταλλο
Λάκα	Όχι	Χαμηλή αντοχή σε θερμότητα. Δεν μπορεί να χρησιμοποιηθεί σε υψηλές θερμοκρασίες
Ξύλο/μπαμπού/χαρτί	Όχι	Χαμηλή αντοχή σε θερμότητα. Δεν μπορεί να χρησιμοποιηθεί σε υψηλές θερμοκρασίες

ΣΥΜΒΟΥΛΕΣ ΜΑΓΕΙΡΕΜΑΤΟΣ

Οι παρακάτω παράμετροι ενδέχεται να επηρεάσουν το ψήσιμο:

Τοποθέτηση τροφίμων

Τοποθετείστε τα πιο χοντρά μέρη προς τα άκρα του δίσκου, και τα πιο λεπτά προς το κέντρο του και απλώστε τα ομοιόμορφα. Μην τοποθετείτε το ένα πάνω από το άλλο αν είναι εφικτό.

Διάρκεια μαγειρέματος

Ξεκινήστε το μαγείρεμα με χαμηλότερη διάρκεια, ελέγξτε και αναπροσαρμόστε αν χρειαστεί. Υπερβολικό ψήσιμο μπορεί να οδηγήσει σε καπνό ή και κάψιμο.

Ομοιόμορφο ψήσιμο

Φαγητά όπως κοτόπουλο, μπιφτέκια, ή μπριζόλες θα πρέπει να τα γυρνάτε τουλάχιστον μια φορά κατά το ψήσιμο.

Ανάλογα με τον τύπο του φαγητού, και αν επιτρέπεται, ανακατέψτε από τα άκρα προς το κέντρο μια ή δύο φορές κατά το μαγείρεμα.

Αφήστε χρόνο μετά το μαγείρεμα

Με την ολοκλήρωση του μαγειρέματος, αφήστε το φαγητό εντός του φούρνου για λίγη ώρα ώστε να ολοκληρωθεί φυσικά το ψήσιμο και το φαγητό να κρυώσει σταδιακά

Ετοιμότητα του φαγητού

Το χρώμα και η σκληρότητα του φαγητού επιτρέπουν να ελέγξετε αν είναι έτοιμο. Ελέγξτε:

- Ατμός εξέρχεται από όλα τα μέρη του φαγητού και όχι μόνο από τα άκρα
- Οι κλειδώσεις πουλερικών μετακινούνται εύκολα
- Το κρέας ή τα πουλερικά δεν έχουν σημάδια αίματος
- Το ψάρι είναι αδιαφανές και μπορεί εύκολα να κοπεί με πιρούνι

Πυροκεραμικό πιάτο

Όταν χρησιμοποιείτε πυροκεραμικό πιάτο ή αυτό-θερμαινόμενο δοχείο, πάντα να τοποθετείτε ένα θερμοανθεκτικό μονωτικό, όπως πιάτο πορσελάνης, ώστε να αποτραπεί φθορά του δίσκου και του δακτυλίου περιστροφής.

Μεμβράνη κατάλληλη για μικροκύματα

Όταν μαγειρεύετε φαγητό με υψηλό περιεχόμενο λίπους, μην αφήνετε τη μεμβράνη να έρθει σε επαφή με το φαγητό γιατί ενδέχεται να λιώσει.

Πλαστικά δοχεία κατάλληλα για μικροκύματα

Μερικά δοχεία που είναι κατάλληλα για φούρνους μικροκυμάτων

ενδέχεται να μην είναι κατάλληλα για το μαγείρεμα τροφίμων πλουσίων σε λίπη ή και ζάχαρη. Επίσης δεν πρέπει να ξεπερνιέται ο μέγιστος χρόνος μαγειρέματος που αναγράφεται στις οδηγίες του δοχείου.

ΣΥΝΤΗΡΗΣΗ

ΕΠΙΔΙΟΡΘΩΣΗ

Παρακαλούμε ελέγξτε τα παρακάτω πριν καλέσετε το τεχνικό τμήμα.

1. Τοποθετήστε ένα φλυτζάνι με νερό (150ml περίπου) σε μια μεζούρα και εντός του φούρνου και κλείστε την πόρτα. Η λάμπα του φούρνου θα σβήσει εφόσον η πόρτα έχει κλείσει καλά. Αφήστε το φούρνο να λειτουργήσει για 1 λεπτό.
2. Η λάμπα του φούρνου ανάβει;
3. Λειτουργεί ο ανεμιστήρας κρυώματος της συσκευής;
(Τοποθετήστε το χέρι σας στις οπές εξαερισμού στην πλάτη)
4. Περιστρέφεται ο δίσκος;
(Ο δίσκος μπορεί να περιστρέφεται είτε αριστερόστροφα είτε δεξιόστροφα. Είναι εντελώς φυσιολογικό.)
5. Το νερό έχει ζεσταθεί;

Αν η απάντηση σε οποιοδήποτε από τα παραπάνω είναι «ΟΧΙ», τότε ελέγξτε την κατάσταση της πρίζας παροχής ρεύματος, καθώς και την σχετική ασφάλεια στον πίνακα του χώρου σας. Αν και η πρίζα αλλά και η ασφάλεια είναι σε καλή κατάσταση, **ΚΑΛΕΣΤΕ ΤΟ ΕΞΟΥΣΙΟΔΟΤΗΜΕΝΟ ΤΕΧΝΙΚΟ ΚΕΝΤΡΟ**

ΠΡΟΦΥΛΑΞΕΙΣ ΕΠΙΔΙΟΡΘΩΣΗΣ

Προσοχή: ΜΙΚΡΟΚΥΜΑΤΙΚΗ ΑΚΤΙΝΟΒΟΛΙΑ

1. Ο πυκνωτής υψηλής τάσης παραμένει φορτισμένος ακόμα και μετά από την αποσύνδεση. Κάνετε κύκλωμα τον αρνητικό του πόλο στο σώμα του φούρνου (με ένα κατσαβίδι) για να αποφορτιστεί πριν τον αγγίξετε.
2. Κατά τις εργασίες επισκευής τα παρακάτω μέρη ενδέχεται να δώσουν πρόσβαση σε τάση άνω των 250V.
 - Magnetron (λυχνία εκπομπής μικροκυμάτων)
 - Μετασχηματιστής υψηλής τάσης
 - Πυκνωτής υψηλής τάσης
 - Δίοδος υψηλής τάσης

- Ασφάλεια υψηλής τάσης

3. Οι ακόλουθες περιστάσεις μπορεί να προκαλέσουν ανεπιθύμητη έκθεση σε μικροκυματική ενέργεια κατά τη διάρκεια επιδιορθώσεων.

Λανθασμένη τοποθέτηση της λυχνίας εκπομπής μικροκυμάτων.

Λανθασμένη τοποθέτηση του κλειδώματος της πόρτας, το γάντζου της ή και της πόρτας.

Λανθασμένη τοποθέτηση της βάσης του διακόπτη.

Ζημιά στην πόρτα, στη μόνωση της ή και στο κέλυφος.

ΣΗΜΕΙΩΣΗ ΓΙΑ ΤΗΝ ΑΝΑΚΥΚΛΩΣΗ

A.M.Π. 00510

Π.Δ. 117/2004



Το προϊόν που αγοράσατε έχει σχεδιαστεί και κατασκευαστεί με υλικά υψηλών προδιαγραφών και εξαρτήματα που μπορούν να ανακυκλωθούν και να ξαναχρησιμοποιηθούν. Το σύμβολο υποδεικνύει ότι οι ηλεκτρικές και ηλεκτρονικές συσκευές, στο τέλος της ζωής τους, θα πρέπει να μεταφέρονται σε ειδικούς χώρους απορριμμάτων, ξεχωριστά από τα σκουπίδια του σπιτιού σας. Παρακαλούμε, ρωτήστε τον τοπικό σας δήμο για τον χώρο απόρριψης ηλεκτρικών και ηλεκτρονικών συσκευών ή για τοποθεσία απόρριψης συσκευών προς ανακύκλωση. Στις χώρες της Ευρωπαϊκής Ένωσης, υπάρχουν σημεία συγκέντρωσης χρησιμοποιημένων ηλεκτρικών και ηλεκτρονικών συσκευών. Παρακαλούμε, βοηθήστε μας να προστατέψουμε το περιβάλλον που ζούμε!

ΔΗΛΩΣΗ ΣΥΜΜΟΡΦΩΣΗΣ

Με την παρούσα, η Αμοιρίδης-Σαββίδης Α.Ε., δηλώνει ότι η παρούσα συσκευή συμμορφώνεται προς τις ουσιώδεις απαιτήσεις και τις λοιπές διατάξεις των παρακάτω οδηγιών:

EMC-Directive: 14 / 30 / EU

Low Voltage Directive: 14/ 35 / EU

ErP Directive 09/125EC

CE Marking: 93 / 68 / EEC

RoHS Directive: 11 / 65 / EU

Αντίγραφο της Δήλωσης Συμμόρφωσης υπάρχει στο www.morris.gr



ΑΠΟΚΛΕΙΣΤΙΚΟΣ ΑΝΤΙΠΡΟΣΩΠΟΣ
Αμοιρίδης - Σαββίδης Α.Ε.
17ης Νοεμβρίου 87Α
55535, Πιλαΐα, Θεσσαλονίκη
Τηλ. 2310 944944
Fax. 2316 006650
www.morris.gr