

# STIHL

## STIHL BGA 57

Інструкція з експлуатації  
οδηγίες χρήσης  
Uputstvo za upotrebu



**UA** Інструкція з експлуатації  
1 - 28

**GR** οδηγίες χρήσης  
29 - 54

**SRB** Uputstvo za upotrebu  
55 - 78

## Зміст

<b>1</b>	<b>Вступ</b> .....	<b>2</b>
<b>2</b>	<b>Інформація до інструкції з експлуатації</b> .....	<b>2</b>
2.1	Документи, що мають силу .....	2
2.2	Позначення попереджувальних індикацій у тексті .....	3
2.3	Символи у тексті .....	3
<b>3</b>	<b>Огляд</b> .....	<b>3</b>
3.1	Повітродувний пристрій, акумулятор та зарядний пристрій .....	3
3.2	Символи .....	4
<b>4</b>	<b>Вказівки щодо безпеки</b> .....	<b>5</b>
4.1	Попереджувальні символи .....	5
4.2	Використання за призначенням .....	5
4.3	Вимоги до користувача .....	6
4.4	Одяг та спорядження .....	7
4.5	Робоча область та оточення .....	7
4.6	Безпечний стан .....	9
4.7	Робота .....	10
4.8	Зарядка .....	11
4.9	Під'єднання до електромережі .....	11
4.10	Транспортування .....	12
4.11	Зберігання .....	13
4.12	Чищення, технічне обслуговування та ремонт .....	14
<b>5</b>	<b>Повітродувний пристрій підготувати до експлуатації</b> .....	<b>15</b>
5.1	Повітродувний пристрій підготувати до експлуатації .....	15
<b>6</b>	<b>Зарядка акумулятора та світлодіоди</b> .....	<b>15</b>
6.1	Монтаж зарядного пристрою на стіні .....	15
6.2	Зарядка акумулятора .....	15
6.3	Індикація стану зарядки .....	16
6.4	Світлодіоди на акумуляторі .....	16
6.5	Світлодіод на зарядному пристрої .....	16
<b>7</b>	<b>Збірка повітродувного пристрою</b> .....	<b>17</b>
7.1	Монтаж, установка та демонтаж насадки .....	17
<b>8</b>	<b>Встановлення та виймання акумулятора</b> .....	<b>17</b>
8.1	Встановлення акумулятора .....	17
8.2	Вийняти акумулятор .....	17
<b>9</b>	<b>Вмикання та вимикання повітродувного пристрою</b> .....	<b>18</b>
9.1	Вмикання повітродувного пристрою .....	18
9.2	Повітродувний пристрій вимкнути .....	18
<b>10</b>	<b>Перевірка повітродувного пристрою та акумулятора</b> .....	<b>18</b>
10.1	Перевірка елементів системи управління .....	18
10.2	Перевірити акумулятор .....	19
<b>11</b>	<b>Робота із повітродувним пристроєм</b> .....	<b>19</b>
11.1	Яким чином потрібно тримати та вести повітродувний пристрій .....	19
11.2	Продувка .....	19
<b>12</b>	<b>Після закінчення роботи</b> .....	<b>20</b>
12.1	Після закінчення роботи .....	20
<b>13</b>	<b>Транспортування</b> .....	<b>20</b>
13.1	Транспортування повітродувного пристрою .....	20
13.2	Транспортування акумулятора .....	20
<b>14</b>	<b>Зберігання</b> .....	<b>20</b>
14.1	Зберігання зарядного пристрою .....	20
14.2	Зберігання акумулятора .....	20
14.3	Зберігання зарядного пристрою .....	21
<b>15</b>	<b>Чистка</b> .....	<b>21</b>
15.1	Чищення повітродувного пристрою .....	21
15.2	Чищення акумулятора .....	21
15.3	Чищення зарядного пристрою .....	21
<b>16</b>	<b>Технічне обслуговування та ремонт</b> .....	<b>21</b>
16.1	Ремонт та технічне обслуговування повітродувного пристрою .....	21
16.2	Ремонт та технічне обслуговування акумулятора .....	21



Дана інструкція з експлуатації захищена авторським правом. Всі права компанія залишає за собою, особливо право на розмноження, переклад та переробку із використанням електронних систем.

16.3 Ремонт та технічне обслуговування зарядного пристрою .....	21
<b>17 Усунення неполадок .....</b>	<b>23</b>
17.1 Усунення неполадок повітродувного пристрою або акумулятора .....	23
17.2 Усунення неполадок зарядного пристрою .....	24
<b>18 Технічні дані .....</b>	<b>25</b>
18.1 Повітродувний пристрій STIHL BGA 57 .....	25
18.2 Акумулятор STIHL AK .....	25
18.3 Зарядний пристрій STIHL AL 101 .....	25
18.4 Подовжуючі проводи .....	25
18.5 Рівень звуку та вібрації .....	25
18.6 REACH .....	26
18.7 Встановлена тривалість використання .....	26
<b>19 Комплектуючі та приладдя .....</b>	<b>26</b>
19.1 Комплектуючі та приладдя .....	26
<b>20 Утилізація .....</b>	<b>26</b>
20.1 Утилізація повітродувного пристрою, акумулятора та зарядного пристрою .....	26
<b>21 Сертифікат відповідності нормам ЄС .....</b>	<b>26</b>
21.1 Повітродувний пристрій STIHL BGA 57 .....	26
21.2 Вказівка на виконання встановлених стандартів для STIHL AL 101 .....	27
21.3 Знак відповідності .....	27
<b>22 Адреси .....</b>	<b>27</b>
22.1 Штаб-квартира STIHL .....	27
22.2 Дочірні компанії STIHL .....	27
22.3 Представники STIHL .....	27
22.4 Імпортери STIHL .....	28


## 1 Вступ

Любі клієнти та клієнтки,

ми раді, що Ви обрали компанію STIHL. Ми розробляємо то виробляємо нашу продукцію з найвищою якістю та у відповідності із потребами наших клієнтів. Так виникають товари, що мають високу надійність також при екстремальному навантаженні.

Компанія STIHL також гарантує найвищу якість сервісного обслуговування. Наші спеціалізовані дилери забезпечують компетентну консультацію та інструктаж, а також повне технічне обслуговування.

Ми вдячні Вам за Вашу довіру та бажаємо Вам задоволення від придбаного Вами продукту STIHL.



Доктор Nikolas Stihl

**ВАЖЛИВО! ПЕРЕД ВИКОРИСТАННЯМ ПРОЧИТАТИ ТА ЗБЕРЕГТИ.**

## 2 Інформація до інструкції з експлуатації

### 2.1 Документи, що мають силу

Діють місцеві правила з техніки безпеки.

- ▶ Додатково до даної інструкції з експлуатації слід прочитати, розібрати та зберегти наступні документи:
  - Запобіжні заходи для акумулятора STIHL AK
  - Інформація щодо техніки безпеки для акумуляторів STIHL та продуктів із вмонтованим акумулятором: [www.stihl.com/safety-data-sheets](http://www.stihl.com/safety-data-sheets)

## 2.2 Позначення попереджувальних індикацій у тексті



### ПОПЕРЕДЖЕННЯ

Індикація вказує на небезпеку, яка може призвести до отримання тяжких травм або смерті.

- ▶ Перелічені заходи можуть усунути можливість отримання тяжких травм або смерті.

### ВКАЗІВКА

Індикація вказує на небезпеку, яка може призвести до матеріальних збитків.

- ▶ Перелічені заходи можуть усунути можливість матеріальних збитків.

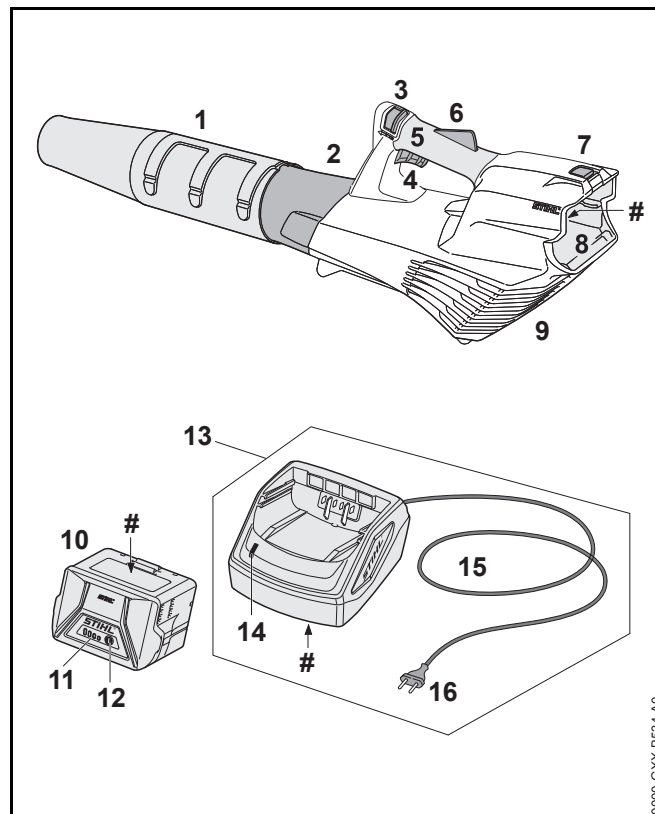
## 2.3 Символи у тексті



Цей символ вказують на розділ у даній інструкції з експлуатації.

## 3 Огляд

### 3.1 Повітровувний пристрій, акумулятор та зарядний пристрій



#### 1 Насадка

Насадка спрямовує та фокусує потік повітря.

#### 2 Нагнітальна трубка

Нагнітальна трубка спрямовує потік повітря.

**3 Засувка для розблокування**

Засувка для розблокування разом із стопором перемикаючого важеля розблоковує перемикаючий важіль.

**4 Перемикаючий важіль**

Перемикаючий важіль вмикає та вимикає повітродувний пристрій.

**5 Рукоятка управління**

Рукоятка управління слугує для обслуговування, управління та носіння повітродувного пристрою.

**6 Стопор перемикаючого важеля**

Стопор перемикаючого важеля розблоковує перемикаючий важіль.

**7 Стопорний важіль**

Стопорний важіль тримає акумулятор у акумуляторній шахті.

**8 Акумуляторна шахта**

Акумуляторна шахта вміщує акумулятор.

**9 Захисна решітка**

Захисна решітка захищає користувача від частин у повітродувному пристрої, що рухаються.

**10 Акумулятор**

Акумулятор забезпечує повітродувний пристрій енергією.

**11 Світлодіоди**

Світлодіоди показують стан зарядки акумулятора та неполадки.

**12 Натискна кнопка**

Натискна кнопка активує світлодіоди на акумуляторі.

**13 Зарядний пристрій**

Зарядний пристрій заряджає акумулятор.

**14 Світлодіод**

Світлодіод показує стан зарядного пристрою.

**15 Сполучний провід**

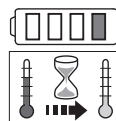
Сполучний провід поєднує зарядний пристрій із штепсельною вилкою.

**16 Штепсельна вилка**

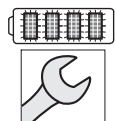
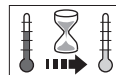
Штепсельна вилка поєднує сполучний провід із штепсельною розеткою.

**# Фірмова табличка із номером агрегату****3.2 Символи**

Символи можуть знаходитись на повітродувному пристрої, акумуляторі та на зарядному пристрої і означають наступне:



1 світлодіод горить червоним. Акумулятор занадто гарячий або холодний.



4 світлодіода блимають червоним. У акумуляторі є несправність.



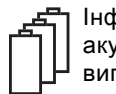
Світлодіод горить зеленим та світлодіоди на акумуляторі горять або блимають зеленим. Акумулятор заряджається.



Світлодіод блимає червоним. Між акумулятором та зарядним пристроєм відсутній електричний контакт або несправність акумулятора чи зарядного пристрою.



Гарантований рівень потужності звуку згідно директиви 2000/14/EG у дБ (A) з метою зробити рівні шуму продуктів порівнюваними.



Інформація поруч з символом показує ємність акумулятора відповідно до специфікації виготовлювача. Енергоємність яка наявна під час експлуатації нижча.



Електроприлад експлуатувати у закритому та сухому приміщенні.



Продукт не утилізувати разом із домашнім сміттям.

## 4 Вказівки щодо безпеки

### 4.1 Попереджувальні символи

Попереджувальні символи на повітродувному пристрої, акумуляторі або зарядному пристрої означають таке:



Дотримуватись правил техніки безпеки та вживати відповідні заходи.



Прочитати, розібрати та зберегти інструкцію з експлуатації.



Носити захисні окуляри.



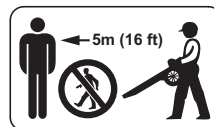
Довге волосся закріпити таким чином, щоб воно не могло бути втягнуте у повітродувний пристрій.



Акумулятор під час перерв у роботі, транспортування, зберігання, технічного обслуговування або ремонту виймати.



Повітродувний пристрій та зарядний пристрій захистити від дощу та вологи.



Триматись безпечної відстані.



Акумулятор захистити від жару та вогню.



Акумулятор захистити від дощу та вологості та не занурювати у рідину.



Дотримуватись допустимого для акумулятора діапазону температур.

### 4.2 Використання за призначенням

Повітродувний пристрій STIHL BGA 57 призначений для здування листя, трави, паперу та подібних матеріалів.

Повітродувний пристрій не дозволяється використовувати під час дощу.

Акумулятор STIHL АК забезпечує повітродувний пристрій енергією.

Зарядний пристрій STIHL AL 101 заряджає акумулятор STIHL АК.

## ▲ ПОПЕРЕДЖЕННЯ

- Акумулятори та зарядні пристрої, які не допущені компанією STIHL для повітродувного пристрою, можуть викликати пожежу та вибух. Можуть бути поранені або вбиті люди, а також можливі матеріальні збитки.
  - ▶ Повітродувний пристрій використовувати із акумулятором STIHL АК.
  - ▶ Зарядити акумулятор STIHL АК зарядним пристроєм STIHL AL 101, AL 300 або AL 500.
- Якщо повітродувний пристрій, акумулятор або зарядний пристрій використовуються не за призначенням, можуть бути тяжко травмовані або вбиті люди, також можливі матеріальні збитки.
  - ▶ Повітродувний пристрій, акумулятор та зарядний пристрій використовувати таким чином, як це описано у даній інструкції з експлуатації.

### 4.3 Вимоги до користувача

## ▲ ПОПЕРЕДЖЕННЯ

- Користувачі без інструктажу не можуть розпізнати або оцінити небезпеку, пов'язану із повітродувним пристроєм, акумулятором та зарядним пристроєм. Користувач або інші люди можуть бути тяжко поранені або вбиті.



- ▶ Прочитати, розібрати та зберегти інструкцію з експлуатації.

- ▶ Якщо повітродувний пристрій, акумулятор або зарядний пристрій дається іншій особі: передавайте також інструкцію з використання.

- ▶ Переконайтесь, що користувач виконує наступні вимоги:
  - Користувач не втомлений.
  - Користувач перебуває у нормальному фізичному, сенсорному та психічному стані, який необхідний для роботи із повітродувним пристроєм, акумулятором та зарядним пристроєм. Якщо фізичний, сенсорний або психічний стан користувача обмежує можливості роботи, значить користувач може працювати із даним пристроєм лише під контролем або згідно вказівки відповідальної особи.
  - Користувач може розпізнати або оцінити небезпеки, пов'язані з повітродувним пристроєм, акумулятором та зарядним пристроєм.
  - Користувач повнолітній або проходить навчання відповідно до національних вимог під наглядом інструктора.
  - Перш ніж користувач вперше працюватиме із повітродувним пристроєм та використовуватиме зарядний пристрій, він повинен отримати інструктаж спеціалізованого дилера STIHL або компетентної людини.
  - Користувач не знаходиться під дією алкоголю, медикаментів або наркотиків.
- ▶ У разі будь-яких запитань: Звернутись до спеціалізованого дилера STIHL.



#### 4.4 Одяг та спорядження

### ⚠ ПОПЕРЕДЖЕННЯ

- Під час роботи довге волосся може втягуватись у повітродувний пристрій. Користувач може отримати тяжкі поранення.



- ▶ Довге волосся зібрати або закріпити таким чином, щоб воно вище плечей.

- Під час роботи на високій швидкості можуть підкидатись предмети. Користувач може бути травмований.



- ▶ Носити вузькі захисні окуляри. Відповідні захисні окуляри перевірені згідно норми EN 166 або згідно національним нормам та продаються із відповідною позначкою.

- ▶ Носити довгі штани.

- Під час роботи може утворюватись пил. Пил, що вдихається, може зашкодити здоров'ю та викликати алергічні реакції.

- ▶ У разі утворення пилу: Носити захисну маску для дихання.

- Не відповідний одяг може зачепитись за деревину, зарості та потрапити у повітродувний пристрій. Користувач без відповідного одягу може бути тяжко травмований.

- ▶ Носити щільно прилягаючий до тіла одяг.

- ▶ Шарфи та прикраси зняти.

- Якщо користувач носить не відповідне взуття, він може послизнутись. Користувач може бути травмований.

- ▶ Носити цупке, закрите взуття із не ковзкою підошвою.

#### 4.5 Робоча область та оточення

##### 4.5.1 Повітродувний пристрій

### ⚠ ПОПЕРЕДЖЕННЯ

- Особи, що не приймають участь у роботі, діти та тварини можуть не розпізнати та не оцінити небезпеки від повітродувного пристрою та предметів, що підкидаються. Особи, що не приймають участь у роботі, діти та тварини можуть отримати тяжкі травми, також можливі матеріальні збитки.



- ▶ Особи, що не приймають участь у роботі, діти та тварини тримати на відстані 5 м від робочої зони.

- ▶ Дотримуватись відстані у 5 м від предметів.

- ▶ Не залишати повітродувний пристрій без догляду.

- ▶ Прийняти необхідні заходи для виключення можливості гри дітей з повітродувним пристроєм.

- Повітродувний пристрій не захищений від води. Якщо роботи виконуються під дощем або у вологому середовищі, це може призвести до удару струмом. Користувач може бути травмований, а також може бути пошкоджений повітродувний пристрій.



- ▶ Не працювати під дощем та у вологому середовищі.

- Електричні компоненти мийки повітродувного пристрою можуть викликати іскри. Іскри у легко займистому та вибухонебезпечному середовищі можуть викликати пожежу або вибух. Можуть бути поранені або вбиті люди, а також можливі матеріальні збитки.

- ▶ Не експлуатувати у легкозаймистому або вибухонебезпечному середовищі.

## 4.5.2 Акумулятор

**▲ ПОПЕРЕДЖЕННЯ**

- Сторонні особи, діти та тварини можуть не розпізнати та не оцінити небезпеки від акумулятора. Особи, що не приймають участь у роботі, діти та тварини можуть отримати тяжкі травми.
  - ▶ Сторонні особи, діти та тварини повинні бути на відстані від робочої зони.
  - ▶ Не залишати акумулятор без догляду.
  - ▶ Прийняти необхідні заходи для виключення можливості гри дітей з акумулятором.
- Акумулятор не захищений від усіх впливів навколишнього середовища. Якщо акумулятор підлягає впливу певним факторам навколишнього середовища, акумулятор може зайнятися або вибухнути. Люди можуть бути тяжко травмовані, також можливі матеріальні збитки.



- ▶ Акумулятор захистити від жару та вогню.
- ▶ Акумулятор не кидати у вогонь.



- ▶ Акумулятор використовувати та зберігати при температурі від - 10 °C und + 50 °C.



- ▶ Акумулятор захистити від дощу та вологості та не занурювати у рідину.

- ▶ Акумулятор тримати на відстані від металевих предметів.
- ▶ Акумулятор не піддавати високому тиску.
- ▶ Акумулятор не піддавати впливу мікрохвильової печі.
- ▶ Акумулятор захищати від впливу хімікалій та солі.

## 4.5.3 Зарядний пристрій

**▲ ПОПЕРЕДЖЕННЯ**

- Сторонні особи, діти можуть не розпізнати та не оцінити небезпеку від зарядного пристрою та електричного струму. Сторонні особи, діти та тварини можуть отримати тяжкі травми або бути вбиті.
  - ▶ Сторонні особи, діти та тварини повинні бути на відстані від робочої зони.
  - ▶ Прийняти необхідні заходи для виключення можливості гри дітей з зарядним пристроєм.
- Зарядний пристрій не захищений від води. Якщо роботи виконуються під дощем або у вологому середовищі, це може призвести до удару струмом. Користувач може бути травмований, а також може бути пошкоджений зарядний пристрій.



- ▶ Не експлуатувати під дощем та у вологому середовищі.

- Зарядний пристрій не захищений від усіх впливів навколишнього середовища. Якщо зарядний пристрій піддається певному впливу навколишнього середовища, зарядний пристрій може загорітися або вибухнути. Люди можуть бути тяжко травмовані, також можливі матеріальні збитки.
  - ▶ Зарядний пристрій експлуатувати у закритому та сухому приміщенні.
  - ▶ Зарядний пристрій не експлуатувати у легкозаймистому або вибухонебезпечному середовищі.
  - ▶ Зарядний пристрій не експлуатувати на легкозаймистій підставці.
  - ▶ Зарядний пристрій зберігати та експлуатувати у діапазоні температур між + 5 °C та + 40 °C.

- Люди можуть спіткнутись об сполучний провід. Люди можуть бути травмовані та зарядний пристрій пошкоджений.
  - ▶ Сполучний провід прокласти щільно прилягаючим до землі.

## 4.6 Безпечний стан

### 4.6.1 Повітродувний пристрій

Повітродувний пристрій знаходиться у безпечному стані, коли виконуються наступні умови:

- Повітродувний пристрій не пошкоджений.
- Повітродувний пристрій чистий та сухий.
- Елементи системи управління працюють та не змінені.
- На даному повітродувному пристрої монтоване лише оригінальне приладдя STIHL.
- Приладдя монтоване вірно.

## ⚠ ПОПЕРЕДЖЕННЯ

- У не безпечному стані комплектуючі більше не можуть правильно функціонувати та система безпеки не спрацьовує. Люди можуть бути тяжко поранені або вбиті.
  - ▶ Працювати із не пошкодженим повітродувним пристроєм.
  - ▶ Якщо повітродувний пристрій забруднений або вологий: Очистити повітродувний пристрій та почекати, поки він буде сухим.
  - ▶ Не вносити зміни на повітродувний пристрій. Виняток: монтаж насадки, що підходить для даного повітродувного пристрою.
  - ▶ Якщо елементи управління не діють: Не працюйте з повітродувним пристроєм.
  - ▶ Для даного повітродувного пристрою монтувати лише оригінальне приладдя STIHL.

- ▶ Приладдя монтувати таким чином, як це описано у даній інструкції з експлуатації або у інструкції з експлуатації приладдя
- ▶ Сторонні предмети не встромляти у отвори повітродувного пристрою.
- ▶ Замінити зношені та непридатні для читання таблички з вказівками.
- ▶ У разі будь-яких запитань: Звернутись до спеціалізованого дилера STIHL.

### 4.6.2 Акумулятор

Акумулятор перебуває в технічно безпечному стані, якщо виконано такі умови:

- Акумулятор не пошкоджено.
- Акумулятор перебуває в сухому та чистому стані.
- Акумулятор працює належним чином, і його конструкцію не було змінено.

## ⚠ ПОПЕРЕДЖЕННЯ

- Акумулятор не працюватиме належним чином у технічно небезпечному стані. Це може призвести до серйозного травмування.
  - ▶ Використовуйте для роботи лише справний акумулятор, який не має пошкоджень.
  - ▶ Не заряджайте пошкоджений або несправний акумулятор.
  - ▶ Якщо акумулятор брудний або мокрий: очистьте акумулятор та зачекайте, доки він висохне.
  - ▶ Не змінюйте конструкцію акумулятора.
  - ▶ Не вставляйте жодні предмети в отвори акумулятора.
  - ▶ Не з'єднуйте та не замикайте контакти акумулятора металевими предметами.
  - ▶ Не відкривайте акумулятор.
  - ▶ Якщо вказівна табличка зношена або пошкоджена, замініть її.

- Якщо акумулятор пошкоджено, з нього може витікати рідина. Потрапляння рідини на шкіру або в очі може викликати подразнення.
  - ▶ Уникайте контакту з рідиною.
  - ▶ У випадку контакту зі шкірою: промийте шкіру великою кількістю води з милом.
  - ▶ У випадку контакту з очима: промийте очі великою кількістю води протягом принаймні 15 хвилин і зверніться до лікаря.
- З пошкодженого або несправного акумулятора може йти незвичний запах або дим, також він може загорітися. Це може призвести до серйозного травмування або загибелі людей і майнової шкоди.
  - ▶ Якщо з акумулятора йде незвичний запах або дим: припиніть використання акумулятора і тримайте його подалі від займистих матеріалів.
  - ▶ У разі займання акумулятора: загасіть полум'я за допомогою вогнегасника або води.

#### 4.6.3 Зарядний пристрій

Зарядний пристрій знаходиться у безпечному стані, коли виконуються наступні умови:

- Зарядний пристрій не пошкоджений.
- Зарядний пристрій чистий та сухий.

## ▲ ПОПЕРЕДЖЕННЯ

- У не безпечному стані комплектуючі більше не можуть правильно функціонувати та система безпеки не спрацює. Люди можуть бути тяжко поранені або вбиті.
  - ▶ Експлуатувати не пошкоджений зарядний пристрій.
  - ▶ Якщо зарядний пристрій забруднений або вологий: Очистити зарядний пристрій та почекати, поки він буде сухим.
  - ▶ Зарядний пристрій не змінювати.
  - ▶ Сторонні предмети не встромляти у отвори зарядного пристрою.

- ▶ Електричні контакти зарядного пристрою не поєднувати із металевими предметами та не замикати.
- ▶ Зарядний пристрій не відкривати.

## 4.7 Робота

### ▲ ПОПЕРЕДЖЕННЯ

- У певних ситуаціях користувач більше не може працювати концентровано. Користувач може спіткнутися, впасти та отримати важкі травми.
  - ▶ Працювати спокійно та розважливо.
  - ▶ Якщо освітлення та умови безпеки погані: Не працюйте з повітродувним пристроєм.
  - ▶ Зарядний пристрій обслуговувати наодинці.
  - ▶ Не працювати вище плечей.
  - ▶ Звертати увагу на перешкоди.
  - ▶ Працювати стоячи на землі та тримати рівновагу. При необхідності праці на висоті: Використовуйте робочу платформу або надійне риштування.
  - ▶ У разі відчуття втоми: зробіть перерву в роботі.
  - ▶ Продувати за напрямком вітру.

- Під час роботи на високій швидкості можуть підкидатись предмети. Можуть бути травмовані люди та тварини, також можливі матеріальні збитки.
  - ▶ Не продувати у напрямку людей, тварин та предметів.
- Якщо під час роботи повітродувного пристрою є незвичайні відхилення, то він можливо знаходиться в небезпечному стані. Люди можуть бути тяжко травмовані, також можливі матеріальні збитки.
  - ▶ Закінчити роботу, вийняти акумулятор та звернутись до спеціалізованого дилера STIHL.
- Під час роботи від повітродувного пристрою можуть виникнути вібрації.
  - ▶ Робити паузи у роботі.
  - ▶ У разі симптомів порушення кровообігу: зверніться до лікаря.
- Піднятий пил може створювати електростатичний заряд у повітродувному пристрої. При певних умовах навколишнього середовища (наприклад, сухе повітря), повітродувний пристрій може раптово отримати електростатичний заряд, внаслідок чого можуть виникнути іскри. Іскри у легко займистому та вибухонебезпечному середовищі можуть викликати пожежу або вибух. Можуть бути поранені або вбиті люди, а також можливі матеріальні збитки.
  - ▶ Не експлуатувати у легкозаймистому або вибухонебезпечному середовищі.

## 4.8 Зарядка

### ⚠ ПОПЕРЕДЖЕННЯ

- Під час зарядки пошкоджений або несправний зарядний пристрій може незвично пахнути або диміти. Люди можуть бути травмовані, також можливі матеріальні збитки.
  - ▶ Штепсельну вилку вийняти із штепсельної розетки.
- Зарядний пристрій при не достатньому відведенні тепла може перегрітись та призвести до пожежі. Можуть бути поранені або вбиті люди, а також можливі матеріальні збитки.
  - ▶ Зарядний пристрій не накривати.

## 4.9 Під'єднання до електромережі

Контакт із електропровідними комплектуючими може виникнути у наслідок наступних причин:

- Сполучний або подовжувальний провід пошкоджений.
- Штепсельна вилка сполучного проводу або подовжувальний провід пошкоджений.
- Штепсельна розетка не інстальована.


### ⚠ НЕБЕЗПЕКА

- Контакт із електропровідними комплектуючими може призвести до удару струмом. Користувач може бути травмований або вбитий.
  - ▶ Переконайтесь, що сполучний провід, подовжувальний провід та їх штепсельна вилка не пошкоджені.



Якщо сполучний провід або подовжувальний провід несправний або пошкоджений:

- ▶ не торкатись місця пошкодження.
- ▶ Штепсельну вилку вийняти із штепсельної розетки.
- ▶ Не торкатись мокрими руками сполучного проводу, подовжувального проводу та їх вилок.

- ▶ Вставити сполучний провід або подовжувальний провід з розетки з захисним контактом, змонтовану належним чином.
- ▶ Підключите зарядний пристрій через вимикач захисту від струмів пошкодження (30 mA, 30 cm).
- Пошкоджений або не відповідний подовжувальний провід може призвести до удару струмом. Люди можуть бути тяжко поранені або вбиті.
  - ▶ Використовувати подовжувальний провід із необхідним поперечним перетином проводів,  18.4.

## ПОПЕРЕДЖЕННЯ

- Під час зарядки неправильна напруга мережі або неправильна частота мережі може призвести до перевантаження у зарядному пристрої. Зарядний пристрій може бути пошкоджений.
  - ▶ Переконайтесь, що напруга мережі та частота мережі збігаються із даними на фірмовій табличці зарядного пристрою.
- Неправильно прокладений сполучний або подовжувальний провід може бути пошкоджений, а люди можуть об нього спіткнутись. Люди можуть бути травмовані, а сполучний або подовжувальний провід може бути пошкоджений.
  - ▶ Прокладати та позначати сполучний та подовжувальний провід так, щоб люди не спіткнулись.
  - ▶ Прокладати сполучний та подовжувальний провід так, щоб вони не були натягнуті або скручені.
  - ▶ Прокладати сполучний та подовжувальний провід так, щоб вони не були пошкоджені, зігнуті, роздавлені або перетерті.
  - ▶ Захищайте сполучний та подовжувальний провід від спеки, нагрівання та хімікатів.
  - ▶ Сполучний та подовжувальний провід укладати на суху підставку.

- Під час роботи подовжувальний провід нагрівається. Якщо тепло не може виводитись, це може призвести до пожежі.
  - ▶ При використанні кабельного барабану: Повністю розмотати кабельний барабан.
- Якщо у стіні проходять електричні проводи та труби, то можливе їх пошкодження у разі монтажу зарядного пристрою на стіні. Контакт із електропровідними комплектуючими може призвести до удару струмом. Люди можуть бути тяжко травмовані, також можливі матеріальні збитки.
  - ▶ Переконайтесь в тому, що у передбаченому місці монтажу в стіні немає проводів та труб.
- У разі монтажу зарядного пристрою на стіні не так, як це описано в цій інструкції з використання, можливо падіння зарядного пристрою або акумулятора або надмірне нагрівання зарядного пристрою. Люди можуть бути травмовані, також можливі матеріальні збитки.
  - ▶ Змонтувати зарядний пристрій на стіні так, як це описано у цій інструкції з експлуатації.
- Якщо зарядний пристрій монтується на стіну із встановленим акумулятором, акумулятор може випасти та пошкодитись. Люди можуть бути травмовані, також можливі матеріальні збитки.
  - ▶ Спочатку на стіну монтувати зарядний пристрій а потім встановити акумулятор.

## 4.10 Транспортування

### 4.10.1 Повітродувний пристрій

## ПОПЕРЕДЖЕННЯ

- Під час транспортування повітродувний пристрій може перевертатись та рухатись. Люди можуть бути травмовані, також можливі матеріальні збитки.



- ▶ Вийняти акумулятор.

- ▶ Зафіксуйте повітродувний пристрій ременями для транспортування, іншими ременями або сіткою так, щоб він не перекинувся і не рухався.

#### 4.10.2 Акумулятор

### ⚠ ПОПЕРЕДЖЕННЯ

- Акумулятор не захищений від усіх впливів навколишнього середовища. Якщо акумулятор підлягає певним впливам навколишнього середовища, акумулятор може бути пошкоджено а також можливі матеріальні збитки.
  - ▶ Не транспортувати пошкоджений акумулятор.
  - ▶ Акумулятор транспортувати в упаковці, яка не проводять електричний струмінь.
- Під час транспортування акумулятор може перевертатись та рухатись. Люди можуть бути травмовані, також можливі матеріальні збитки.
  - ▶ Акумулятор запакувати в упаковці таким чином, щоб вона не могла перевернутися та рухатись.
  - ▶ Упаковку зафіксувати таким чином, щоб вона не могла рухатись.

### 4.11 Зберігання

#### 4.11.1 Повітродувний пристрій

### ⚠ ПОПЕРЕДЖЕННЯ

- Діти можуть не розпізнати та не оцінити небезпеку від повітродувного пристрою. Діти можуть бути тяжко травмовані



- ▶ Вийняти акумулятор.

- ▶ Повітродувний пристрій зберігати поза зоною доступу дітей.

- Електричні контакти повітродувного пристрою та металеві комплектуючі під впливом вологи можуть роз'їдатись корозією. Повітродувний пристрій може бути пошкоджено.



- ▶ Вийняти акумулятор.

- ▶ Повітродувний пристрій зберігати сухим та чистим.

#### 4.11.2 Акумулятор

### ⚠ ПОПЕРЕДЖЕННЯ

- Діти можуть не розпізнати та не оцінити небезпеку від акумулятора. Діти можуть бути тяжко травмовані
  - ▶ Акумулятор зберігати поза зоною доступу дітей.
- Акумулятор не захищений від усіх впливів навколишнього середовища. Якщо акумулятор підлягає впливу певним факторам навколишнього середовища, акумулятор може бути пошкоджений.
  - ▶ Акумулятор зберігати у чистому та сухому стані.
  - ▶ Акумулятор зберігати у закритому приміщенні.
  - ▶ Акумулятор зберігати окремо від повітродувного пристрою та зарядного пристрою.
  - ▶ Акумулятор зберігати в упаковці, яка не проводять електричний струмінь.
  - ▶ Акумулятор зберігати у діапазоні температур між - 10 °С та + 50 °С.

## 4.11.3 Зарядний пристрій

**▲ ПОПЕРЕДЖЕННЯ**

- Діти можуть не розпізнати та не оцінити небезпеку від зарядного пристрою та електричного струму. Діти можуть бути тяжко травмовані або вбиті.
  - ▶ Вийняти акумулятор.
  - ▶ Зарядний пристрій зберігати поза зоною доступу дітей.
- Зарядний пристрій не захищений від усіх впливів навколишнього середовища. Якщо зарядний пристрій піддається певному впливу навколишнього середовища, зарядний пристрій може бути пошкоджений.
  - ▶ Вийняти акумулятор.
  - ▶ Якщо зарядний пристрій гарячий: почекаати, поки зарядний пристрій охолідиться.
  - ▶ Зарядний пристрій зберігати у чистому та сухому стані.
  - ▶ Зарядний пристрій зберігати у закритому приміщенні.
  - ▶ Зарядний пристрій зберігати у діапазоні температур між + 5 °C та + 40 °C.
- Сполучний провід не призначений для того щоб за нього переносити або підвішувати зарядний пристрій. Сполучний провід та зарядний пристрій можуть бути пошкоджені.
  - ▶ Зарядний пристрій брати та утримувати за корпус. Проріз для тримання, що призначений для простого підймання зарядного пристрою, знаходиться на зарядному пристрої.
  - ▶ Зарядний пристрій повісити за настінний кронштейн.

## 4.12 Чищення, технічне обслуговування та ремонт

**▲ ПОПЕРЕДЖЕННЯ**

- Якщо під час чищення, технічного обслуговування або ремонту акумулятор встановлений, повітродувний пристрій може ненавмисно увімкнутись. Люди можуть бути тяжко травмовані, також можливі матеріальні збитки.



- ▶ Вийняти акумулятор.

- Гострі засоби для чищення, мийка струменем води або гострі предмети можуть пошкодити повітродувний пристрій, акумулятор та зарядний пристрій. Якщо повітродувний пристрій, акумулятор та зарядний пристрій чистяться не так, як це описано у даній інструкції з експлуатації, комплектуючі тоді більше не можуть правильно функціонувати та система безпеки не спрацьовує. Люди можуть бути тяжко травмовані.
  - ▶ Повітродувний пристрій, акумулятор та зарядний пристрій використовувати таким чином, як це описано у інструкції з експлуатації.
- Якщо повітродувний пристрій, акумулятор чи зарядний пристрій обслуговуються або ремонтуються не так, як це описано у даній інструкції з експлуатації, комплектуючі тоді більше не можуть правильно функціонувати та система безпеки не спрацьовує. Люди можуть бути тяжко поранені або вбиті.
  - ▶ Повітродувний пристрій, акумулятор та зарядний пристрій не обслуговувати та не ремонтувати самостійно.
  - ▶ Якщо повітродувний пристрій, акумулятор або зарядний пристрій потребують технічного обслуговування або ремонту: Звернутись до спеціалізованого дилера STIHL.



## 5 Повітродувний пристрій підготувати до експлуатації

### 5.1 Повітродувний пристрій підготувати до експлуатації

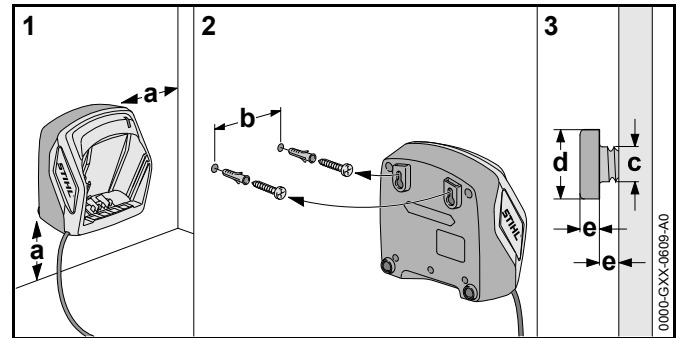
Перед кожним початком роботи потрібно здійснити наступні кроки:

- ▶ Переконайтесь, що наступні комплектуючі знаходяться у безпечному стані:
  - Повітродувний пристрій, 4.6.1.
  - Акумулятор, 4.6.2.
  - Зарядний пристрій, 4.6.3.
- ▶ Перевірити акумулятор, 10.2.
- ▶ Повністю зарядити акумулятор, 6.2.
- ▶ Почистити повітродувний пристрій, 15.1.
- ▶ Монтувати насадку, 7.1.
- ▶ Перевірити елементи системи управління, 10.1.
  - ▶ Якщо під час перевірки елементів системи управління 3 світлодіода блимають червоним: вийняти акумулятор та звернутись до спеціалізованого дилера STIHL.
  - У повітродувному пристрої є несправність.
- ▶ Якщо ці кроки не можуть бути здійснені: повітродувний пристрій не експлуатувати та звернутись до спеціалізованого дилера STIHL.

## 6 Зарядка акумулятора та світлодіоди

### 6.1 Монтаж зарядного пристрою на стіні

Зарядний пристрій можна змонтувати на стіні.



### ▶ Змонтуйте зарядний пристрій на стіні так, щоб виконувались такі вимоги:

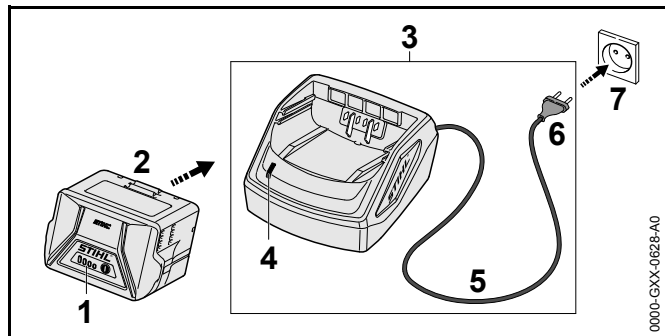
- Використання придатного матеріалу для кріплення.
- Зарядний пристрій встановлено горизонтально.
- Слід витримати такі розміри:
  - a = щонайменше 100 см
  - b (для AL 101) = 75 мм
  - b (для AL 300 та AL 500) = 120 мм
  - c = 4,5 мм
  - d = 9 мм
  - e = 2,5 мм

### 6.2 Зарядка акумулятора

Час зарядки залежить від різних факторів, що впливають, наприклад, від температури акумулятора або температури навколишнього середовища. Фактичний час зарядки може відрізнитись від вказаного часу зарядки. Час зарядки вказаний за посиланнями [www.stihl.com/charging-times](http://www.stihl.com/charging-times).

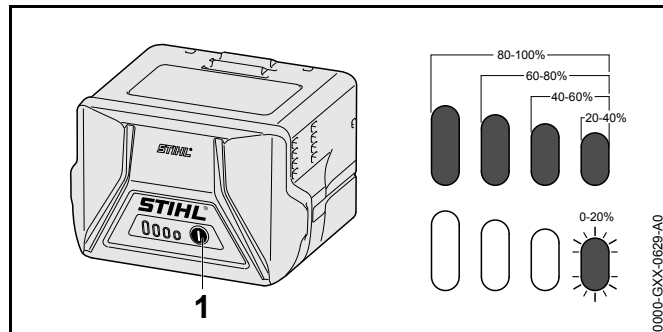
Якщо штепсельна вилка встромлена у штепсельну розетку та акумулятор встановлений у зарядний пристрій, процедура зарядки починається автоматично. Коли акумулятор повністю заряджений, зарядний пристрій автоматично вимикається.

Під час зарядки акумулятор та зарядний пристрій нагріваються.



- ▶ Штепсельну вилку (6) встромити у добре доступну штепсельну розетку (7). Зарядний пристрій (3) проводить самотестування. Світлодіод (4) горить близько 1 секунди зеленим та близько 1 секунди червоним.
- ▶ Прокласти сполучний провід (5).
- ▶ Акумулятор (2) встановити у направляючі зарядного пристрою (3) та натиснути до упору. Світлодіод (4) горить зеленим. Світлодіоди (1) горять зеленим та акумулятор (2) заряджається.
- ▶ Якщо світлодіод (4) та світлодіоди (1) більше не горять: Акумулятор (2) повністю заряджений та його можна вийняти з зарядного пристрою (3).
- ▶ Якщо ви більше не використовуєте зарядний пристрій (3): Штепсельну вилку (6) вийняти із штепсельної розетки (7).

### 6.3 Індикація стану зарядки



- ▶ Натиснути натискну кнопку (1). Світлодіоди горять зеленим близько 5 секунд та показують стан зарядки.
- ▶ Якщо правий світлодіод блимає зеленим: зарядити акумулятор.

### 6.4 Світлодіоди на акумуляторі

Світлодіоди можуть відображати стан зарядки або неполадки акумулятора. Світлодіоди можуть горіти або блимати зеленим або червоним.

Якщо світлодіоди горять або блимають зеленим, відображається стан зарядки.

- ▶ Якщо світлодіоди горять або блимають червоним: слід усунути несправності, 17.1. У повітродувному пристрої або акумуляторі наявна несправність.

### 6.5 Світлодіод на зарядному пристрої

Світлодіод показує стан зарядного пристрою.

Якщо світлодіод горить зеленим, акумулятор заряджається.

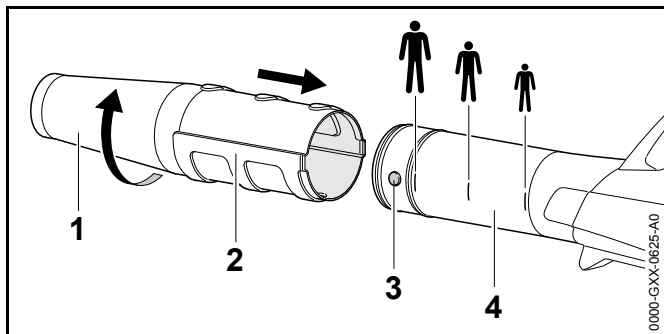
- ▶ Якщо світлодіод блимає червоним: слід усунути несправності. У зарядному пристрої є несправність.

## 7 Збірка повітродувного пристрою

### 7.1 Монтаж, установка та демонтаж насадки

Насадка у залежності від зросту користувача може монтуватись на нагнітальну трубку у 3 позиціях. Позиції нанесені на нагнітальній трубці.

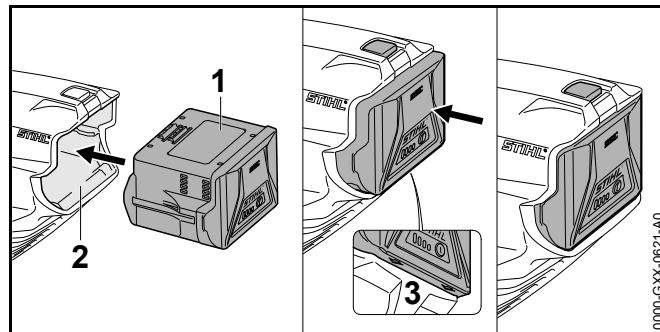
- ▶ Повітродувний пристрій вимкнути та акумулятор вийняти.



- ▶ Цапфу (3) та паз (2) привести на одну висоту.
- ▶ Насадку (1) одягти на нагнітальну трубку (4) до бажаної позиції.
- ▶ Насадку (1) повертати до тих пір, поки вона не зафіксується.

## 8 Встановлення та виймання акумулятора

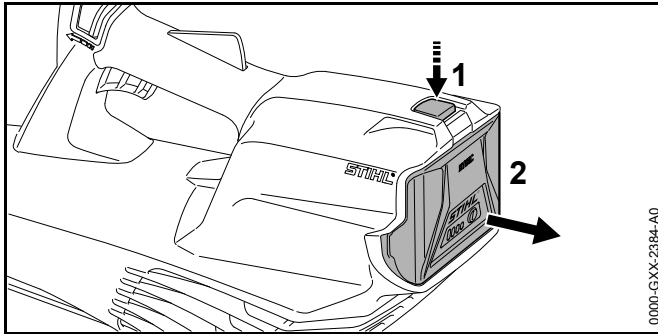
### 8.1 Встановлення акумулятора



- ▶ Акумулятор (1) втискувати у акумуляторну шахту (2) до тих пір, поки не буде фіксації зі звуком. Стрілки (3) на акумуляторі (1) ще видно та акумулятор (1) зафіксований у акумуляторній шахті (2). Між нагнітальною трубкою та акумулятором (1) відсутній електричний контакт.
- ▶ Акумулятор (1) втиснути у акумуляторну шахту (2) до упору. Акумулятор (1) фіксується із другим клацанням та замикається із корпусом повітродувного пристрою.

### 8.2 Вийняти акумулятор

- ▶ Повітродувний пристрій поставити на рівну площину.
- ▶ Руку тримати перед акумуляторною шахтою таким чином, щоб акумулятор (2) не міг впасти вниз.

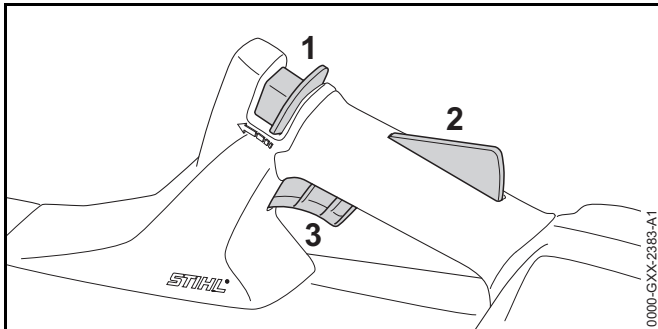


- ▶ Стопорний важіль (1) натиснути іншою рукою. Акумулятор (2) знятий з фіксації та його можна вийняти.

## 9 Вмикання та вимикання повітродувного пристрою

### 9.1 Вмикання повітродувного пристрою

- ▶ Повітродувний пристрій однією рукою тримати за рукоятку управління таким чином, щоб великий палець обхоплював рукоятку управління.



- ▶ Розблоковуючий шибер (1) великим пальцем змістити у напрямку нагнітальної трубки та утримувати.
- ▶ Стопор перемикаючого важеля (2) натиснути рукою та тримати натиснутим. Розблоковуючий шибер (1) можна відпустити.

- ▶ Перемикаючий важіль (3) натиснути вказівним пальцем та тримати натиснутим. Повітродувний пристрій прискорюється та повітря виходить із насадки.

### 9.2 Повітродувний пристрій вимкнути

- ▶ Відпустити перемикаючий важіль та стопор перемикаючого важеля. Повітря із насадки більше не виходить.
- ▶ Якщо повітря і далі виходить з насадки: вийняти акумулятор та звернутись до спеціалізованого дилера STIHL. Повітродувний пристрій несправний.

## 10 Перевірка повітродувного пристрою та акумулятора

### 10.1 Перевірка елементів системи управління

#### Шибер для розблокування, стопор перемикаючого важеля, перемикаючий важіль

- ▶ Вийняти акумулятор.
- ▶ Спробуйте натиснути перемикаючий важіль не натискаючи при цьому розблоковуючий шибер та стопор перемикаючого важеля.
- ▶ Якщо перемикаючий важіль натискається: Повітродувний пристрій не використовувати та звернутись до спеціалізованого дилера STIHL. Розблоковуючий шибер або стопор перемикаючого важеля несправний.
- ▶ Розблоковуючий шибер великим пальцем змістити у напрямку нагнітальної трубки та утримувати.
- ▶ Натиснути стопор перемикаючого важеля та тримати натиснутим.
- ▶ Натиснути перемикаючий важіль.
- ▶ Перемикаючий важіль, стопор перемикаючого важеля та розблоковуючий шибер відпустити.

- ▶ Якщо перемикаючий важіль або стопор перемикаючого важеля погано рухаються або не повертаються у вихідне положення: Повітродувний пристрій не використовувати та звернутись до спеціалізованого дилера STIHL.  
Перемикаючий важіль, стопор перемикаючого важеля чи розблоковувачий шибер несправний.

### Вмикання повітродувного пристрою

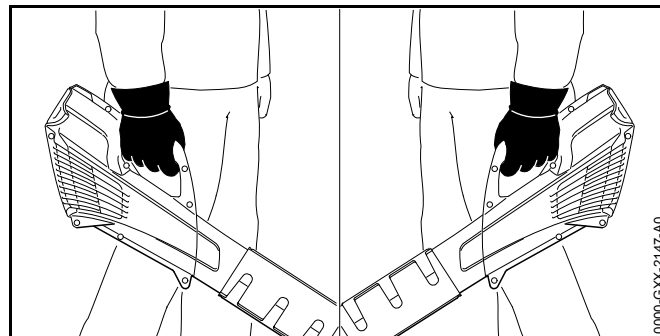
- ▶ Встановити акумулятор.
- ▶ Розблоковувачий шибер великим пальцем змістити у напрямку нагнітальної трубки та утримувати.
- ▶ Натиснути стопор перемикаючого важеля та тримати натиснутим.
- ▶ Натиснути перемикаючий важіль та тримати натиснутим  
Повітря виходить із насадки.
- ▶ Якщо 3 світлодіоди блимають червоним: вийняти акумулятор та звернутись до спеціалізованого дилера STIHL.  
У повітродувному пристрої є несправність.
- ▶ Відпустити перемикаючий важіль.  
Повітря із насадки більше не виходить.
- ▶ Якщо повітря і далі виходить з насадки: вийняти акумулятор та звернутись до спеціалізованого дилера STIHL.  
Повітродувний пристрій несправний.

### 10.2 Перевірити акумулятор

- ▶ Натиснути натискну кнопку на акумуляторі.  
Світлодіоди горять або блимають.
- ▶ Якщо світлодіоди не горять або блимають: акумулятор не експлуатувати та звернутись до спеціалізованого дилера STIHL.  
У акумуляторі є несправність.

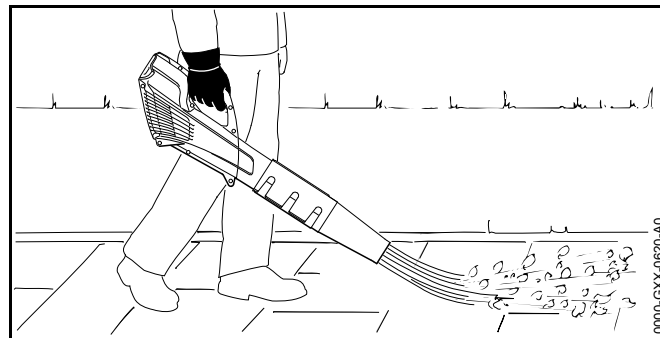
## 11 Робота із повітродувним пристроєм

### 11.1 Яким чином потрібно тримати та вести повітродувний пристрій



- ▶ Повітродувний пристрій тримати однією рукою за рукоятку управління та вести таким чином, щоб великий палець обхоплював рукоятку управління.

### 11.2 Продувка



- ▶ Насадку спрямовувати на землю.
- ▶ Повільно та під контролем йти вперед.

## 12 Після закінчення роботи

### 12.1 Після закінчення роботи

- ▶ Повітродувний пристрій вимкнути та акумулятор вийняти.
- ▶ Якщо повітродувний пристрій вологий: повітродувний пристрій просушити.
- ▶ Якщо акумулятор вологий: акумулятор просушити.
- ▶ Чищення повітродувного пристрою.
- ▶ Акумулятор почистити.

## 13 Транспортування

### 13.1 Транспортування повітродувного пристрою

- ▶ Повітродувний пристрій вимкнути та акумулятор вийняти.
- ▶ Повітродувний пристрій переносити однією рукою за рукоятку управління.
- ▶ При транспортуванні повітродувного пристрою автомобілем: Повітродувний пристрій зафіксувати таким чином, щоб він не міг перевернутися та рухатись.

### 13.2 Транспортування акумулятора

- ▶ Повітродувний пристрій вимкнути та акумулятор вийняти.
- ▶ Переконайтесь, що акумулятор знаходиться у безпечному стані.
- ▶ Акумулятор запакувати таким чином, щоб виконувались наступні умови:
  - Упаковка не проводить електричний струм.
  - Акумулятор в упаковці не може рухатись.
- ▶ Упаковку зафіксувати таким чином, щоб вона не могла рухатись.

Акумулятор підлягає нормам з транспортування небезпечних вантажів. Акумулятору (літій-іонна батарея) присвоюється рівень UN 3480 та перевіряється згідно інструкції ЄС та критеріям частина III, підрозділ 38.3.

Інформацію стосовно норм з транспортування можна знайти за посиланням [www.stihl.com/safety-data-sheets](http://www.stihl.com/safety-data-sheets).

## 14 Зберігання

### 14.1 Зберігання зарядного пристрою

- ▶ Повітродувний пристрій вимкнути та акумулятор вийняти.
- ▶ Повітродувний пристрій зберігати таким чином, щоб виконувались наступні умови:
  - Повітродувний пристрій знаходиться поза зоною доступу дітей.
  - Повітродувний пристрій чистий та сухий.

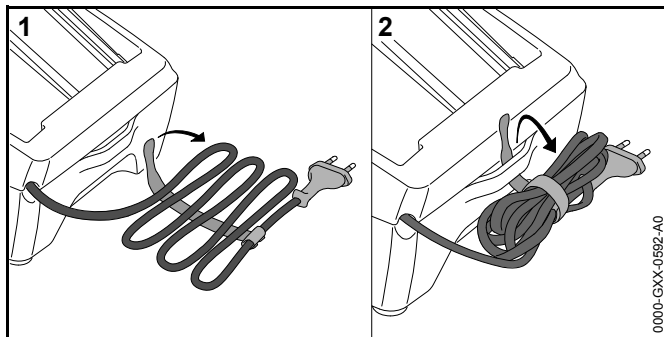
### 14.2 Зберігання акумулятора

Компанія STIHL рекомендує зберігати акумулятор із станом зарядки між 40 % та 60 % (2 світлодіоди горять зеленим).

- ▶ Акумулятор зберігати таким чином, щоб виконувались наступні умови:
  - Акумулятор знаходиться поза зоною досяжності дітей.
  - Акумулятор чистий та сухий.
  - Акумулятор знаходиться у закритому приміщенні.
  - Акумулятор від'єднаний від повітродувного пристрою та зарядного пристрою.
  - Акумулятор знаходиться в упаковці, що не проводить електричний струм.
  - Акумулятор знаходиться у діапазоні температур між - 10 °C та + 50 °C.

### 14.3 Зберігання зарядного пристрою

- ▶ Штепсельну вилку вийняти із штепсельної розетки.
- ▶ Вийняти акумулятор.



- ▶ Змотати сполучний провід та закріпити зарядний пристрій.
- ▶ Зарядний пристрій зберігати таким чином, щоб виконувались наступні умови:
  - Зарядний пристрій знаходиться поза зоною доступу дітей.
  - Зарядний пристрій чистий та сухий.
  - Зарядний пристрій зберігається у закритому приміщенні.
  - Зарядний пристрій від'єднаний від акумулятора.
  - Зарядний пристрій не підвішений за сполучний провід.
  - Зарядний пристрій знаходиться у діапазоні температур між + 5 °C та + 40 °C.

## 15 Чистка

### 15.1 Чищення повітродувного пристрою

- ▶ Повітродувний пристрій вимкнути та акумулятор вийняти.
- ▶ Повітродувний пристрій протерти вологою серветкою.
- ▶ Захисну решітку почистити пензлем або м'якою щіткою.

- ▶ Сторонні предмети прибрати із шахти акумулятора та шахту акумулятора протерти вологою серветкою.
- ▶ Електричні контакти у шахті акумулятора почистити пензлем або м'якою щіткою.

### 15.2 Чищення акумулятора

- ▶ Акумулятор протерти вологою серветкою.

### 15.3 Чищення зарядного пристрою

- ▶ Штепсельну вилку вийняти із штепсельної розетки.
- ▶ Зарядний пристрій протерти вологою серветкою.
- ▶ Електричні контакти зарядного пристрою почистити пензлем або м'якою щіткою.

## 16 Технічне обслуговування та ремонт

### 16.1 Ремонт та технічне обслуговування повітродувного пристрою

Користувач не може самостійно обслуговувати та ремонтувати повітродувний пристрій.

- ▶ Якщо повітродувний пристрій потребує технічного обслуговування, несправний або пошкоджений: звернутись до спеціалізованого дилера STIHL.

### 16.2 Ремонт та технічне обслуговування акумулятора

Акумулятор не повинен обслуговуватись та не може ремонтуватись.

- ▶ Якщо акумулятор несправний або пошкоджений: акумулятор замінити.

### 16.3 Ремонт та технічне обслуговування зарядного пристрою

Зарядний пристрій не повинен обслуговуватись та не може ремонтуватись.

- ▶ Якщо зарядний пристрій несправний або пошкоджений: Замінити зарядний пристрій
- ▶ Якщо сполучний провід несправний або пошкоджений: Не використовувати більше зарядний пристрій та віддати пристрій спеціалізованому дилеру STIHL для заміни сполучного проводу.



## 17 Усунення неполадок

### 17.1 Усунення неполадок повітродувного пристрою або акумулятора

Неполадка	Світлодіоди на акумуляторі	Причина	Усунення
Повітродувний пристрій при вмиканні не запускається.	1 світлодіод блимає зеленим.	Стан зарядки акумулятора занадто низький.	► Зарядити акумулятор.
	1 світлодіод горить червоним.	Акумулятор занадто гарячий або холодний.	► Вийняти акумулятор. ► Акумулятор залишити нагрітись або охолонути.
	3 світлодіода блимають червоним.	У повітродувному пристрої є несправність.	► Вийняти акумулятор. ► Почистити електричні контакти у акумуляторній шахті. ► Встановити акумулятор. ► Увімкнути повітродувний пристрій. ► Якщо 3 світлодіоди і далі блимають червоним: Повітродувний пристрій не використовувати та звернутись до спеціалізованого дилера STIHL.
	3 світлодіода горять червоним.	Повітродувний пристрій занадто гарячий.	► Вийняти акумулятор. ► Повітродувний пристрій залишити охолонути.
	4 світлодіода блимають червоним.	У акумуляторі є несправність.	► Акумулятор вийняти та встановити заново. ► Увімкнути повітродувний пристрій. ► Якщо 4 світлодіоди і далі блимають червоним: Акумулятор не використовувати та звернутись до спеціалізованого дилера STIHL.
		Електричне сполучення між повітродувним пристроєм та акумулятором перерване.	► Вийняти акумулятор. ► Почистити електричні контакти у акумуляторній шахті. ► Встановити акумулятор.
		Повітродувний пристрій або акумулятор вологий.	► Повітродувний пристрій або акумулятор просушити.
Повітродувний пристрій під час роботи вимикається.	3 світлодіода горять червоним.	Повітродувний пристрій занадто гарячий.	► Вийняти акумулятор. ► Повітродувний пристрій залишити охолонути.

Неполадка	Світлодіоди на акумуляторі	Причина	Усунення
		Є несправність у системі електрики.	<ul style="list-style-type: none"> <li>▶ Акумулятор вийняти та встановити заново.</li> <li>▶ Увімкнути повітродувний пристрій.</li> </ul>
Час роботи повітродувного пристрою занадто короткий.		Акумулятор не повністю заряджений.	▶ Повністю зарядити акумулятор.
		Термін служби акумулятора перевищено.	▶ Акумулятор замінити.
Після встановлення акумулятора у зарядний пристрій починається процедура зарядки.	1 світлодіод горить червоним.	Акумулятор занадто гарячий або холодний.	▶ Акумулятор залишити у зарядному пристрої. Процедура зарядки почнеться автоматично, щойно буде досягнуто допустимий діапазон температур.

## 17.2 Усунення неполадок зарядного пристрою

Неполадка	Світлодіод на зарядному пристрої	Причина	Ліквідація
Акумулятор не заряджається.	Світлодіод блимає червоним.	Електричне поєднання між зарядним пристроєм та акумулятором перерване.	<ul style="list-style-type: none"> <li>▶ Вийняти акумулятор.</li> <li>▶ Почистити електричні контакти на зарядному пристрої.</li> <li>▶ Встановити акумулятор.</li> </ul>
		У зарядному пристрої є несправність.	▶ Зарядний пристрій не використовувати та звернутись до спеціалізованого дилера STIHL.

## 18 Технічні дані

### 18.1 Повітродувний пристрій STIHL BGA 57

- Дозволений акумулятор: STIHL АК
- Швидкість повітря із монтованою насадкою: 46 м/с
- Вага без акумулятора: 2,3 кг

Час роботи дивись на [www.stihl.com/battery-life](http://www.stihl.com/battery-life) .

### 18.2 Акумулятор STIHL АК

- Акумуляторна технологія: літій-іонна
- Напруга: 36 В
- Потужність у Аг: див. фірмову табличку
- Енергоємність у Втг: див. фірмову табличку
- Вага у кг: див. фірмову табличку
- Допустимий діапазон температур для експлуатації та зберігання: від - 10 °С до + 50 °С

### 18.3 Зарядний пристрій STIHL AL 101

- Номінальна напруга: див. фірмову табличку
- Частота: див. заводську табличку
- Номінальна потужність: див. заводську табличку
- Струм зарядки: див. заводську табличку
- Допустимий діапазон температур для експлуатації та зберігання: від 5 °С до + 40 °С

Інформація стосовно часу зарядки за посиланнями [www.stihl.com/charging-times](http://www.stihl.com/charging-times) .

### 18.4 Подовжуючі проводи

Якщо використовується подовжувальний провід, то він повинен мати захисний провід, а його жили залежно від напруги та довжини подовжувального проводу повинні мати мінімум такий поперечний перетин:

**Якщо номінальна напруга, зазначена на фірмовій табличці, становить 220 В - 240 В:**

- Довжина проводу до 20 м: AWG 15 / 1,5 мм<sup>2</sup>
- Довжина проводу від 20 м до 50 м: AWG 13 / 2,5 мм<sup>2</sup>

**Якщо номінальна напруга, зазначена на фірмовій табличці, становить 100 В - 127 В:**

- Довжина проводу до 10 м: AWG 14 / 2,0 мм<sup>2</sup>
- Довжина проводу від 10 до 30 м: AWG 12 / 3,5 мм<sup>2</sup>

### 18.5 Рівень звуку та вібрації

Величина К для рівня звукового тиску дорівнює 2 дБ (А).  
Величина К для рівня звукового тиску дорівнює 2 дБ (А).  
Величина К для величини вібрації дорівнює 2 м/с<sup>2</sup>.

Компанія STIHL рекомендує носити захист для слуху.

- Рівень звукового тиску  $L_{pA}$  вимірний згідно EN 50636-2-100: 79 дБ (А).
- Рівень потужності звуку  $L_{wA}$  вимірний згідно EN 50636-2-100: 90 дБ (А).
- Величина вібрації  $a_{hv}$  виміряна згідно EN 50636-2-100, рукоятка управління: < 2,5 м/с<sup>2</sup>.

Вказані значення вібрацій були виміряні із застосуванням процедури вимірювання згідно нормам та можуть використовуватись для порівняння електроприладів. Фактичні значення вібрацій, які виникають, можуть відрізнятись від вказаних значень у залежності від виду застосування приладів. Вказані значення вібрацій можна використовувати для серйозної оцінки вібраційного навантаження. Необхідно оцінити фактичне вібраційне навантаження. При цьому може

також враховуватись час, на який вимкнено електроприлад, та час на який його увімкнено, але коли він працює без навантаження.

Дані стосовно виконання директиви роботодавців відносно рівня вібрацій 2002/44/EG див. за посиланням [www.stihl.com/vib](http://www.stihl.com/vib).

## 18.6 REACH

REACH означає розпорядження ЄС для реєстрації, оцінки та допуску хімікалій.

Інформація щодо виконання розпорядження REACH подана за посиланням [www.stihl.com/reach](http://www.stihl.com/reach).


## 18.7 Встановлена тривалість використання

Повна встановлена тривалість використання становить до 30 років.

Встановлена тривалість використання передбачає регулярне технічне обслуговування та догляд відповідно до вимог інструкції з використання.

## 19 Комплектуючі та приладдя

### 19.1 Комплектуючі та приладдя

**STIHL**  Дані символи позначають оригінальні комплектуючі STIHL та оригінальне приладдя STIHL.

Компанія STIHL рекомендує використовувати оригінальні запчастини STIHL та оригінальне приладдя STIHL.

Оригінальні запчастини STIHL та оригінальне приладдя STIHL можна придбати у спеціалізованих дилерів STIHL.

## 20 Утилізація

### 20.1 Утилізація повітродувного пристрою, акумулятора та зарядного пристрою

Інформацію стосовно утилізації можна отримати у спеціалізованого дилера STIHL.

- ▶ Повітродувний пристрій, акумулятор та зарядний пристрій, приладдя та упаковку утилізувати згідно нормам та із дотримання правил з охорони навколишнього середовища.

## 21 Сертифікат відповідності нормам ЄС

### 21.1 Повітродувний пристрій STIHL BGA 57

ANDREAS STIHL AG & Co. KG  
Badstraße 115  
D-71336 Waiblingen  
Німеччина

заявляє у повній відповідальності, що

- Конструкція: Акумуляторний повітродувний пристрій
- Фабрична марка: STIHL
- Серія: BGA 57
- Серійний номер: 4523

Відповідає інструкціям по виконанню директив 2011/65/EU, 2006/42/EG, 2014/30/EU та 2000/14/EG, а також розроблено та виготовлено у відповідності із дійсними версіями наступних норм, відповідно до дати виготовлення: EN 55014-1, EN 55014-2, EN 60335-1 та EN 50636-2-100.

Для встановлення виміряного та гарантованого рівня потужності звуку була врахована директива 2000/14/EG, додаток V.

- Вимірний рівень потужності звуку: 90 дБ(A)

– Гарантований рівень потужності звуку: 92 дБ(А)

Технічна документація зберігається у відділі "Produktzulassung" (допуску продукції) компанії ANDREAS STIHL AG & Co. KG.

Рік виготовлення, країна виробника та номер агрегату вказані на повітродувному пристрої

Waiblingen, 10.12.2019

ANDREAS STIHL AG & Co. KG

По уповноваженню



Thomas Elsner, Керівник відділу по менеджменту продукції та сервісу

## 21.2 Вказівка на виконання встановлених стандартів для STIHL AL 101

Даний зарядний пристрій було виготовлено та введено у обіг із дотриманням наступних директив: 2014/35/EU, 2014/30/EU та 2011/65/EU.

Рік виготовлення, країна виробника та номер агрегату вказані на зарядному пристрої.

Повний текст декларації відповідності стандартам ЄС можна отримати у компанії ANDREAS STIHL AG & Co. KG, Badstraße 115, 71336 Waiblingen, Німеччина.

## 21.3 Знак відповідності



Інформація щодо сертифікатів та заяв про відповідність вимогам EAC, які підтверджують виконання технічних Директив та вимог Митного Союзу є на сайтах [www.stihl.ru/eac](http://www.stihl.ru/eac) або її можна замовити по телефону у відповідному національному представництві STIHL. 📖 22.



Технічні Директиви та вимоги України виконуються.

## 22 Адреси

### 22.1 Штаб-квартира STIHL

ANDREAS STIHL AG & Co. KG  
Badstrasse 115  
71336 Waiblingen  
Німеччина

### 22.2 Дочірні компанії STIHL

#### РОСІЙСЬКА ФЕДЕРАЦІЯ

ООО «АНДРЕАС ШТИЛЬ МАРКЕТИНГ»  
вул. Тамбовська, буд. 12, літ. В, офіс 52  
192007 Санкт-Петербург, Россия  
Гаряча лінія: +7 800 4444 180  
E-mail: [info@stihl.ru](mailto:info@stihl.ru)

#### УКРАЇНА

ТОВ «Андреас Штіль»  
вул. Антонова 10, с. Чайки  
08135 Київська обл., Україна  
Телефон: +38 044 393-35-30  
Факс: +380 044 393-35-70  
Гаряча лінія: +38 0800 501 930  
E-mail: [info@stihl.ua](mailto:info@stihl.ua)

### 22.3 Представники STIHL

#### БІЛАРУСЬ

Представництво  
ANDREAS STIHL AG & Co. KG  
вул. К. Цеткін, 51-11а  
220004 Мінськ, Білорусь  
Гаряча лінія: +375 17 200 23 76

#### КАЗАХСТАН

Представництво  
ANDREAS STIHL AG & Co. KG  
вул. Шагабутдінова, 125А, оф. 2

050026 Алмати, Казахстан  
Гаряча лінія: +7 727 225 55 17

## 22.4 Імпортери STIHL

### РОСІЙСЬКА ФЕДЕРАЦІЯ

ООО «ШТИЛЬ ЗЮДВЕСТ»  
тер. відділ. №2 Аф "Солнечная", буд. 7/2  
350000 Краснодар, Росія

ООО «ЕТАЛОН»  
лін. 5-та В.О., буд 32, літ. Б  
199004 Санкт-Петербург, Росія

ООО «ПРОГРЕСС»  
вул. Маленковская, буд. 32, корп. 2  
107113 Москва, Росія

ООО «СОФИЯ»  
Московський проспект, буд. 253  
236023 Калінінград, Росія

ООО «ИНКОР»  
вул. Павла Корчагина, буд. 1Б  
610030 Кіров, Росія

ООО «УРАЛТЕХНО»  
вул. Карьерная, буд. 2, оф. 202  
620030 Єкатеринбург, Росія

ООО «ТЕХНОТОРГ»  
вул. Парашютная, буд. 15 А  
660121 Красноярск, Росія

ООО «ЛЕСОТЕХНИКА»  
вул. Чапаева, буд 1, оф. 39  
664540 с. Хомутово, Росія

### УКРАЇНА

ТОВ «Андреас Штіль»

вул. Антонова 10, с. Чайки  
08135 Київська обл., Україна

### БІЛАРУСЬ

ООО «ПИЛАКОС»  
вул. Тимирязева 121/4 офіс 6  
220020 Минск, Беларусь

УП «Беллесэкспорт»  
вул. Скрыганова 6, 403  
220073 Минск, Беларусь

### КАЗАХСТАН

ИП «ВОРОНИНА Д.И.»  
пр. Райымбека 312  
050005 Алматы, Казахстан

### КИРГИЗСТАН

ОсОО «Муза»  
вул. Киевская 107  
720001 Бишкек, Киргизия

### АРМЕНІЯ

ООО «ЮНИТУЛЗ»  
вул. Г. Парпеци 22  
0002 Єреван, Вірменія

## Πίνακας περιεχομένων

<b>1</b>	<b>Πρόλογος</b>	<b>30</b>	8.1	Τοποθέτηση μπαταρίας	44
<b>2</b>	<b>Πληροφορίες σχετικά με αυτό το εγχειρίδιο οδηγιών</b>	<b>30</b>	8.2	Αφαίρεση της μπαταρίας	44
2.1	Έγγραφα που εφαρμόζονται	30	<b>9</b>	<b>Θέση σε λειτουργία και εκτός λειτουργίας</b>	<b>45</b>
2.2	Χρήση προειδοποιητικών συμβόλων στο κείμενο	31	9.1	Θέση σε λειτουργία	45
2.3	Παραπομπή σε κείμενο	31	9.2	Θέση φυσητήρα εκτός λειτουργίας	45
<b>3</b>	<b>Περιεχόμενα</b>	<b>31</b>	<b>10</b>	<b>Έλεγχος φυσητήρα και μπαταρίας</b>	<b>45</b>
3.1	Φυσητήρας, μπαταρία και φορτιστής	31	10.1	Έλεγχος χειριστηρίων	45
3.2	Σύμβολα	32	10.2	Ελέγξτε τη μπαταρία	46
<b>4</b>	<b>Προφυλάξεις ασφαλείας</b>	<b>33</b>	<b>11</b>	<b>Εργασία με τον φυσητήρα</b>	<b>46</b>
4.1	Προειδοποιητικά σύμβολα	33	11.1	Κράτημα και χειρισμός του φυσητήρα	46
4.2	Προβλεπόμενος σκοπός χρήσης	33	11.2	Εργασία με τη δέσμη αέρα	46
4.3	Απαιτήσεις από τον χρήστη	34	<b>12</b>	<b>Μετά την εργασία</b>	<b>47</b>
4.4	Ενδυμασία και εξοπλισμός	34	12.1	Μετά την εργασία	47
4.5	Περιοχή εργασίας και περιβάλλον	35	<b>13</b>	<b>Μεταφορά</b>	<b>47</b>
4.6	Ασφαλής κατάσταση	36	13.1	Μεταφορά του φυσητήρα	47
4.7	Εργασία	38	13.2	Μεταφορά μπαταρίας	47
4.8	Φόρτιση	39	<b>14</b>	<b>Φύλαξη</b>	<b>47</b>
4.9	Ηλεκτρική σύνδεση	39	14.1	Φύλαξη του φυσητήρα	47
4.10	Μεταφορά	40	14.2	Φύλαξη μπαταρίας	47
4.11	Φύλαξη	40	14.3	Φύλαξη φορτιστή	47
4.12	Καθάρισμα, συντήρηση και επισκευή	41	<b>15</b>	<b>Καθάρισμα</b>	<b>48</b>
<b>5</b>	<b>Ετοιμασία του φυσητήρα για χρήση</b>	<b>42</b>	15.1	Καθάρισμα φυσητήρα	48
5.1	Ετοιμασία του φυσητήρα για χρήση	42	15.2	Καθάρισμα μπαταρίας	48
<b>6</b>	<b>Φόρτιση μπαταρίας φόρτωση λυχνίες</b>	<b>42</b>	15.3	Καθάρισμα φορτιστή	48
6.1	Στερέωση φορτιστή σε τοίχο	42	<b>16</b>	<b>Συντήρηση και επισκευές</b>	<b>48</b>
6.2	Φόρτιση μπαταρίας	43	16.1	Συντήρηση και επισκευή φυσητήρα	48
6.3	Ένδειξη κατάστασης φόρτισης	43	16.2	Συντήρηση και επισκευή μπαταρίας	48
6.4	Λυχνίες μπαταρίας	43	16.3	Συντήρηση και επισκευή φορτιστή	48
6.5	Λυχνίες φορτιστή	43	<b>17</b>	<b>Αντιμετώπιση βλαβών</b>	<b>50</b>
<b>7</b>	<b>Συναρμολόγηση φυσητήρα</b>	<b>44</b>	17.1	Αντιμετώπιση βλαβών φυσητήρα ή μπαταρίας	50
7.1	Τοποθέτηση, ρύθμιση και αφαίρεση του μπεκ	44	17.2	Αντιμετώπιση βλαβών φορτιστή	51
<b>8</b>	<b>Τοποθέτηση και αφαίρεση μπαταρίας</b>	<b>44</b>	<b>18</b>	<b>Τεχνικά χαρακτηριστικά</b>	<b>52</b>
			18.1	Φυσητήρας STIHL BGA 57	52



Οι παρούσες οδηγίες χρήσης προστατεύονται από δικαιώματα πνευματικής ιδιοκτησίας. Επιφυλάσσονται όλα τα δικαιώματα, ειδικά το δικαίωμα αναπαραγωγής, μετάφρασης και επεξεργασίας με ηλεκτρονικά συστήματα.

18.2 Μπαταρία STIHL AK .....	52
18.3 Φορτιστής STIHL AL 101.....	52
18.4 Καλώδια επέκτασης .....	52
18.5 Τιμές θορύβου και δονήσεων.....	52
18.6 REACH .....	53
<b>19 Ανταλλακτικά και παρελκόμενα .....</b>	<b>53</b>
19.1 Ανταλλακτικά και παρελκόμενα .....	53
<b>20 Απόρριψη .....</b>	<b>53</b>
20.1 Απόρριψη φυσητήρα, μπαταρίας και φορτιστή .....	53
<b>21 Δήλωση συμμόρφωσης ΕΕ .....</b>	<b>53</b>
21.1 Φυσητήρας STIHL BGA 57.....	53
21.2 Βεβαίωση συμμόρφωσης για φορτιστή STIHL AL 101 .....	54

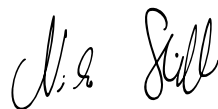
## 1 Πρόλογος

Αγαπητέ πελάτη,

Σας ευχαριστούμε που επιλέξατε την STIHL για την αγορά σας. Στόχος μας είναι να σχεδιάζουμε και να κατασκευάζουμε προϊόντα κορυφαίας ποιότητας που ανταποκρίνονται στις ανάγκες των πελατών μας. Έτσι δημιουργούμε προϊόντα με υψηλή αξιοπιστία, ακόμα και κάτω από ακραίες συνθήκες χρήσης.

Παράλληλα, η STIHL παρέχει επίσης σέρβις κορυφαίας ποιότητας. Οι πιστοποιημένοι αντιπρόσωποί μας μπορούν να σας προσφέρουν έγκυρες συμβουλές, εκπαίδευση και πλήρη τεχνική υποστήριξη.

Σας ευχαριστούμε για την εμπιστοσύνη σας και σας ευχόμαστε πολλά χρόνια ευχάριστης εργασίας με το προϊόν STIHL σας.



Δρ. Nikolas Stihl

**ΠΡΟΣΟΧΗ! ΔΙΑΒΑΣΤΕ ΤΟ ΕΓΧΕΙΡΙΔΙΟ ΑΥΤΟ ΠΡΙΝ ΤΗ ΧΡΗΣΗ ΚΑΙ ΦΥΛΑΞΤΕ ΤΟ.**

## 2 Πληροφορίες σχετικά με αυτό το εγχειρίδιο οδηγιών

### 2.1 Έγγραφα που εφαρμόζονται

Ισχύουν οι τοπικοί κανονισμοί ασφαλείας.

- ▶ Εκτός από αυτές τις οδηγίες χρήσης, διαβάστε, κατανοήστε και φυλάξτε επίσης τα παρακάτω έγγραφα:
  - Οδηγίες ασφαλείας για μπαταρία STIHL AK
  - Πληροφορίες ασφαλείας για μπαταρίες και προϊόντα με ενσωματωμένη μπαταρία της STIHL  
[www.stihl.com/safety-data-sheets](http://www.stihl.com/safety-data-sheets)



## 2.2 Χρήση προειδοποιητικών συμβόλων στο κείμενο

### ΠΡΟΕΙΔΟΠΟΙΗΣΗ

Το σύμβολο αυτό χρησιμοποιείται για την επισήμανση κινδύνων που μπορεί να οδηγήσουν σε σοβαρό τραυματισμό ή θάνατο.

- ▶ Τα μέτρα που περιγράφονται μπορούν να αποτρέψουν σοβαρούς τραυματισμούς και θανατηφόρα ατυχήματα.

### ΣΗΜΕΙΩΣΗ

Το σύμβολο αυτό χρησιμοποιείται για την επισήμανση κινδύνων που μπορούν να προκαλέσουν υλικές ζημιές.

- ▶ Τα μέτρα που περιγράφονται μπορούν να αποτρέψουν υλικές ζημιές.

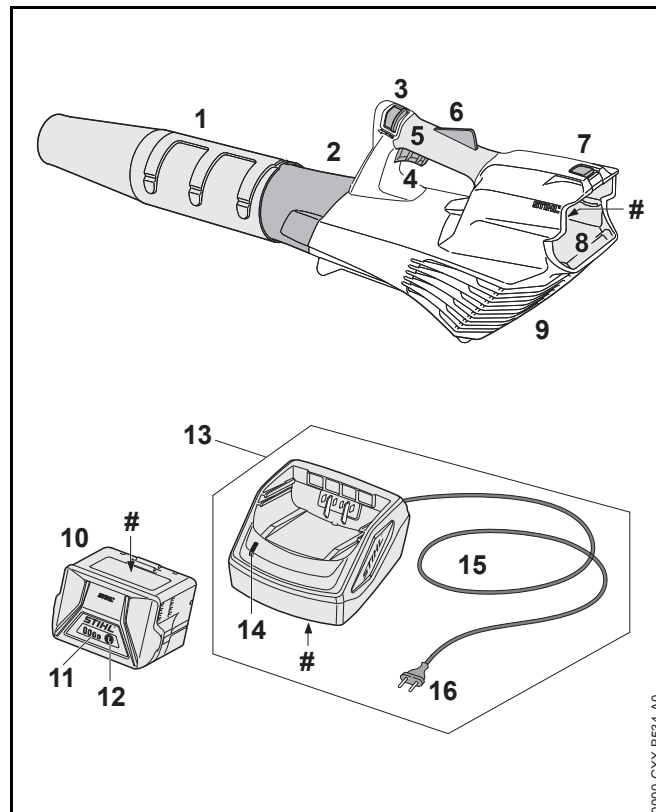
## 2.3 Παραπομπή σε κείμενο



Το σύμβολο αυτό παραπέμπει σε ένα κεφάλαιο αυτού του εγχειριδίου οδηγιών.

## 3 Περιεχόμενα

### 3.1 Φυσητήρας, μπαταρία και φορτιστής



#### 1 Μπεκ

Το μπεκ συγκεντρώνει και κατευθύνει τη ροή αέρα.

#### 2 Σωλήνας αέρα

Ο σωλήνας αέρα κατευθύνει τη ροή αέρα.

#### 3 Σύρτης απασφάλισης

Ο σύρτης απασφάλισης απασφαλίζει μαζί με την ασφάλεια της σκανδάλης και τη σκανδάλη.

**4 Σκανδάλη**

Η σκανδάλη ενεργοποιεί και απενεργοποιεί τον φυσητήρα.

**5 Λαβή χειρισμού**

Η λαβή χειρισμού χρησιμεύει για τον χειρισμό, την καθοδήγηση και τη μεταφορά του φυσητήρα.

**6 Ασφάλεια σκανδάλης**

Η ασφάλεια σκανδάλης ξεκλειδώνει τη σκανδάλη.

**7 Μοχλός ασφάλισης**

Ο μοχλός ασφάλισης σταθεροποιεί τη μπαταρία μέσα στην υποδοχή της.

**8 Υποδοχή μπαταρίας**

Η υποδοχή μπαταρίας αποτελεί τη θέση της μπαταρίας.

**9 Προστατευτικό πλέγμα**

Το προστατευτικό πλέγμα προστατεύει τον χρήστη από κινούμενα μέρη του φυσητήρα.

**10 Μπαταρία**

Η μπαταρία τροφοδοτεί τον φυσητήρα με ενέργεια.

**11 Λυχνίες**

Οι λυχνίες δείχνουν την κατάσταση φόρτισης της μπαταρίας και πιθανές βλάβες.

**12 Πλήκτρο**

Το πλήκτρο ενεργοποιεί τις λυχνίες της μπαταρίας.

**13 Φορτιστής**

Ο φορτιστής χρησιμεύει για τη φόρτιση της μπαταρίας.

**14 Λυχνία**

Η λυχνία δείχνει την κατάσταση του φορτιστή.

**15 Καλώδιο τροφοδοσίας**

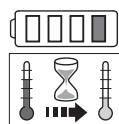
Το καλώδιο τροφοδοσίας συνδέει τον φορτιστή με το φις.

**16 Φις**

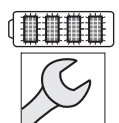
Το φις χρησιμεύει για τη σύνδεση του καλωδίου τροφοδοσίας σε πρίζα.

**# Πινακίδα ισχύος με αριθμό μηχανήματος****3.2 Σύμβολα**

Τα σύμβολα πάνω στον φυσητήρα, στη μπαταρία και στον φορτιστή έχουν τις εξής σημασίες:



1 λυχνία ανάβει σταθερά με κόκκινο χρώμα. Η μπαταρία είναι πολύ ζεστή ή πολύ κρύα.



4 λυχνίες αναβοσβήνουν σε κόκκινο χρώμα. Βλάβη στη μπαταρία.



Η λυχνία ανάβει σε πράσινο χρώμα και οι λυχνίες της μπαταρίας ανάβουν ή αναβοσβήνουν σε πράσινο χρώμα. Η μπαταρία φορτίζεται.



Η λυχνία αναβοσβήνει σε κόκκινο χρώμα. Δεν υπάρχει ηλεκτρική επαφή ανάμεσα στην μπαταρία και τον φορτιστή, ή υπάρχει βλάβη στην μπαταρία ή στον φορτιστή.



Εγγυημένη στάθμη ηχητικής ισχύος σε dB(A) προσδιορισμένη σύμφωνα με την Οδηγία 2000/14/EK, προκειμένου να υπάρχει δυνατότητα σύγκρισης του θορύβου που εκπέμπεται από διάφορα ηλεκτρικά προϊόντα.



Η ένδειξη δίπλα στο σύμβολο δείχνει το ενεργειακό περιεχόμενο της μπαταρίας σύμφωνα με τα στοιχεία που παρέχονται από τον κατασκευαστή της. Το πραγματικό ενεργειακό περιεχόμενο που είναι διαθέσιμο για τη χρήση είναι μικρότερο.



Χρησιμοποιείτε την ηλεκτρική συσκευή μέσα σε κλειστό και στεγνό χώρο.



Μην απορρίψετε το προϊόν μαζί με τα οικιακά απορρίμματα.

## 4 Προφυλάξεις ασφαλείας

### 4.1 Προειδοποιητικά σύμβολα

Τα προειδοποιητικά σύμβολα πάνω στον φυσητήρα, την μπαταρία και τον φορτιστή έχουν τις εξής σημασίες:



Να τηρείτε τις υποδείξεις ασφαλείας και τα σχετικά μέτρα.



Διαβάστε, κατανοήστε και φυλάξτε τις οδηγίες χρήσης.



Να φοράτε προστατευτικά γυαλιά.



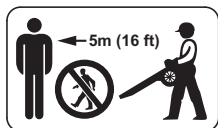
Μαζεύετε και ασφαλίζετε τα μακριά μαλλιά, ώστε να μην μπορούν να ρουφηχθούν μέσα στον φυσητήρα.



Αφαιρείτε την μπαταρία σε κάθε διάλειμμα εργασίας και κατά τη διάρκεια της μεταφοράς, της φύλαξης και της εκτέλεσης εργασιών συντήρησης ή επισκευής.



Προστατεύετε τον φυσητήρα και τον φορτιστή από τη βροχή και την υγρασία.



Τηρείτε απόσταση ασφαλείας.



Προστατεύετε την μπαταρία από θερμότητα και φωτιά.



Προστατεύετε την μπαταρία από τη βροχή και την υγρασία και μην τη βυθίζετε σε υγρά.



Τηρείτε τα επιτρεπόμενα όρια θερμοκρασίας της μπαταρίας.

### 4.2 Προβλεπόμενος σκοπός χρήσης

Ο φυσητήρας STIHL BGA 57 χρησιμεύει για την απομάκρυνση πεσμένων φύλλων, κομμένου χόρτου, χαρτιών και παρόμοιων υλικών.

Ο φυσητήρας δεν επιτρέπεται να χρησιμοποιείται στη βροχή.

Ο φυσητήρας τροφοδοτείται με ενέργεια από την μπαταρία AK της STIHL.

Ο φορτιστής AL 101 της STIHL χρησιμεύει για τη φόρτιση της μπαταρίας STIHL AK.

## ▲ ΠΡΟΕΙΔΟΠΟΙΗΣΗ

- Μπαταρίες και φορτιστές που δεν έχουν εγκριθεί από την STIHL για χρήση με τον φυσητήρα, μπορούν να προκαλέσουν πυρκαγιές και εκρήξεις. Υπάρχει κίνδυνος σοβαρού ή θανατηφόρου τραυματισμού και υλικών ζημιών.
  - ▶ Χρησιμοποιείτε τον φυσητήρα με μια μπαταρία AK της STIHL.
  - ▶ Η μπαταρία STIHL AK πρέπει να φορτίζεται με φορτιστή STIHL AL 101, AL 300 ή AL 500.

- Η αντικανονική χρήση του φυσητήρα, της μπαταρίας ή του φορτιστή, μπορεί να οδηγήσει σε σοβαρούς τραυματισμούς ή θανατηφόρα ατυχήματα και σε υλικές ζημιές.
  - ▶ Χρησιμοποιείτε τον φυσητήρα, την μπαταρία και τον φορτιστή με τον τρόπο που περιγράφεται σ' αυτό το εγχειρίδιο οδηγιών.

### 4.3 Απαιτήσεις από τον χρήστη

## ⚠ ΠΡΟΕΙΔΟΠΟΙΗΣΗ

- Χρήστες που δεν διαθέτουν κατάλληλη εκπαίδευση, δεν είναι σε θέση να αναγνωρίσουν ή να εκτιμήσουν τους κινδύνους που σχετίζονται με τη χρήση του φυσητήρα, της μπαταρίας και του φορτιστή. Υπάρχει κίνδυνος σοβαρού τραυματισμού και θανάτου του χρήστη ή άλλων ατόμων.



- ▶ Διαβάστε, κατανοήστε και φυλάξτε το εγχειρίδιο οδηγιών.

- ▶ Όταν δανείτε τον φυσητήρα, τη μπαταρία ή τον φορτιστή σε άλλο άτομο, να δίνετε μαζί και το εγχειρίδιο οδηγιών.
- ▶ Βεβαιωθείτε ότι ο χρήστης ικανοποιεί τις εξής απαιτήσεις:
  - Ο χρήστης είναι ξεκούραστος.
  - Ο χρήστης έχει τις σωματικές, αισθητηριακές και νοητικές ικανότητες να χειρίζεται και να εργαστεί με τον φυσητήρα, τη μπαταρία και τον φορτιστή. Εάν ο χρήστης έχει μειωμένες σωματικές, αισθητηριακές ή νοητικές

ικανότητες, επιτρέπεται να εργαστεί μόνο υπό την επίβλεψη ή σύμφωνα με οδηγίες ενός υπεύθυνου ατόμου.

- Ο χρήστης είναι σε θέση να αναγνωρίσει και να εκτιμήσει τους κινδύνους που σχετίζονται με τον φυσητήρα, τη μπαταρία και τον φορτιστή.
- Ο χρήστης είναι ενήλικας ή ο χρήστης εκπαιδεύεται υπό επιτήρηση στο πλαίσιο επαγγελματικής κατάρτισης σύμφωνα με τους εθνικούς κανονισμούς.
- Ο χρήστης έχει λάβει εκπαίδευση από τον πιστοποιημένο αντιπρόσωπο της STIHL ή από ειδικευμένο πρόσωπο, πριν από την πρώτη χρήση του φυσητήρα ή του φορτιστή.
- Ο χρήστης δεν βρίσκεται υπό την επήρεια αλκοόλ, φαρμάκων ή ναρκωτικών.
- ▶ Αν έχετε οποιαδήποτε απορία, απευθυνθείτε στον πιστοποιημένο αντιπρόσωπο της STIHL.

### 4.4 Ενδυμασία και εξοπλισμός

## ⚠ ΠΡΟΕΙΔΟΠΟΙΗΣΗ

- Κατά τη διάρκεια της εργασίας, τα μακριά μαλλιά μπορεί να αναρροφηθούν από τον φυσητήρα. Υπάρχει κίνδυνος σοβαρού τραυματισμού του χρήστη.



- ▶ Μαζεύετε και ασφαλίστε τα μακριά μαλλιά, έτσι ώστε να βρίσκονται πάνω από το ύψος των ώμων.
- Κατά τη διάρκεια της εργασίας μπορεί να εκσφενδονιστούν αντικείμενα με μεγάλη ταχύτητα. Υπάρχει κίνδυνος τραυματισμού του χρήστη.



- ▶ Να φοράτε εφαρμοστά προστατευτικά γυαλιά. Τα κατάλληλα προστατευτικά γυαλιά είναι δοκιμασμένα σύμφωνα με το πρότυπο EN 166 ή τους εθνικούς κανονισμούς και διατίθενται στο εμπόριο με σχετική επισήμανση.
- ▶ Να φοράτε μακρύ παντελόνι.
- Κατά τη διάρκεια της εργασίας μπορεί να σηκωθεί σκόνη από το έδαφος. Η εισπνοή της σκόνης μπορεί να προκαλέσει βλάβη στην υγεία και να προξενήσει αλλεργικές αντιδράσεις.
  - ▶ Αν σηκώνεται σκόνη, φορέστε μάσκα προστασίας από τη σκόνη.
- Τα ακατάλληλα είδη ρουχισμού μπορούν να πιαστούν σε δέντρα, θάμνους και στον φυσητήρα. Χρήστες που δεν φορούν κατάλληλο ρουχισμό διατρέχουν κίνδυνο σοβαρού τραυματισμού.
  - ▶ Να φοράτε εφαρμοστά ρούχα.
  - ▶ Αφαιρέστε μαντήλια και κοσμήματα.
- Αν ο χρήστης φορά ακατάλληλα υποδήματα, μπορεί να γλιστρήσει. Υπάρχει κίνδυνος τραυματισμού του χρήστη.
  - ▶ Να φοράτε γερά, κλειστά υποδήματα με αντιολισθητική σόλα.

## 4.5 Περιοχή εργασίας και περιβάλλον

### 4.5.1 Φυσητήρας

#### ΠΡΟΕΙΔΟΠΟΙΗΣΗ

- Άσχετα προς την εργασία άτομα, παιδιά και ζώα δεν είναι σε θέση να αναγνωρίσουν ή να εκτιμήσουν τους κινδύνους που σχετίζονται με τη χρήση του φυσητήρα και με τα αντικείμενα που μπορεί να εκσφενδονίζονται. Αυτό μπορεί να οδηγήσει σε σοβαρό τραυματισμό των εν λόγω ατόμων, παιδιών και ζώων, καθώς και σε υλικές ζημιές.



- ▶ Διατηρείτε άσχετα με την εργασία άτομα, παιδιά και ζώα σε απόσταση 5 m από την περιοχή εργασίας.
- ▶ Τηρείτε απόσταση 5 μέτρων από αντικείμενα.

- ▶ Μην αφήνετε τον φυσητήρα χωρίς επίβλεψη.
- ▶ Βεβαιωθείτε ότι τα παιδιά δεν μπορούν να χρησιμοποιήσουν τον φυσητήρα σαν παιχνίδι.
- Ο φυσητήρας δεν είναι αδιάβροχος. Σε περίπτωση χρήσης στη βροχή ή σε υγρό περιβάλλον, μπορεί να προκληθεί ηλεκτροπληξία. Αυτό μπορεί να οδηγήσει σε τραυματισμό του χρήστη και σε ζημιά στον φυσητήρα.



- ▶ Μην εργάζεστε στη βροχή ή σε πολύ υγρό περιβάλλον.
- Τα ηλεκτρικά εξαρτήματα του φυσητήρα μπορούν να προκαλέσουν σπινθήρες. Σε εύφλεκτο ή εκρηκτικό περιβάλλον, οι σπινθήρες μπορούν να προκαλέσουν πυρκαγιές ή εκρήξεις. Υπάρχει κίνδυνος για σοβαρό τραυματισμό ή θανατηφόρο ατύχημα και για υλικές ζημιές.
  - ▶ Μην εργάζεστε σε εύφλεκτο ή εκρηκτικό περιβάλλον.

### 4.5.2 Μπαταρία

#### ΠΡΟΕΙΔΟΠΟΙΗΣΗ

- Άσχετα προς την εργασία άτομα, παιδιά και ζώα δεν είναι σε θέση να αναγνωρίσουν ή να εκτιμήσουν τους κινδύνους που σχετίζονται με τη χρήση της μπαταρίας. Τα εν λόγω άτομα, παιδιά και ζώα διατρέχουν κίνδυνο σοβαρού τραυματισμού.
  - ▶ Διατηρείτε άσχετα προς την εργασία άτομα, παιδιά και ζώα σε ασφαλή απόσταση.
  - ▶ Μην αφήνετε την μπαταρία χωρίς επίβλεψη.
  - ▶ Βεβαιωθείτε ότι τα παιδιά δεν μπορούν να χρησιμοποιήσουν την μπαταρία ως παιχνίδι.
- Η μπαταρία δεν είναι προστατευμένη από όλες τις επιδράσεις του περιβάλλοντος. Σε περίπτωση έκθεσης σε ορισμένες επιδράσεις του περιβάλλοντος, η μπαταρία μπορεί να πάρει φωτιά ή να εκραγεί. Υπάρχει κίνδυνος σοβαρού τραυματισμού και υλικών ζημιών.



- ▶ Προστατεύετε τη μπαταρία από θερμότητα και φωτιά.
- ▶ Μην απορρίπτετε την μπαταρία στη φωτιά.



- ▶ Χρησιμοποιείτε και φυλάσσετε την μπαταρία σε θερμοκρασία μεταξύ  $-10^{\circ}\text{C}$  και  $+50^{\circ}\text{C}$ .



- ▶ Προστατεύετε την μπαταρία από τη βροχή και την υγρασία και μην τη βυθίζετε σε υγρά.

- ▶ Διατηρείτε την μπαταρία μακριά από μεταλλικά αντικείμενα.
- ▶ Μην εκθέτετε την μπαταρία σε υψηλή πίεση.
- ▶ Μην εκθέτετε την μπαταρία σε μικροκύματα.
- ▶ Προστατεύετε την μπαταρία από χημικές ουσίες και άλατα.

#### 4.5.3 Φορτιστής

### ⚠ ΠΡΟΕΙΔΟΠΟΙΗΣΗ

- Άσχετα προς την εργασία άτομα και παιδιά δεν είναι σε θέση να εκτιμήσουν τους κινδύνους του φορτιστή και του ηλεκτρικού ρεύματος. Άσχετα προς την εργασία άτομα, παιδιά και ζώα διατρέχουν κίνδυνο σοβαρού ή και θανατηφόρου τραυματισμού.
  - ▶ Τηρείτε άσχετα προς την εργασία άτομα, παιδιά και ζώα σε ασφαλή απόσταση.
  - ▶ Βεβαιωθείτε ότι τα παιδιά δεν μπορούν να χρησιμοποιήσουν τον φορτιστή σαν παιχνίδι.
- Ο φορτιστής δεν είναι αδιάβροχος. Σε περίπτωση χρήσης στη βροχή ή σε υγρό περιβάλλον, μπορεί να προκληθεί ηλεκτροπληξία. Αυτό μπορεί να οδηγήσει σε τραυματισμό του χρήστη και σε ζημιά στον φορτιστή.



- ▶ Μη χρησιμοποιείτε τον φορτιστή στη βροχή ή σε υγρό περιβάλλον.

- Ο φορτιστής δεν είναι προστατευμένος από όλες τις επιδράσεις του περιβάλλοντος. Σε περίπτωση έκθεσης σε ορισμένες επιδράσεις του περιβάλλοντος, ο φορτιστής μπορεί να πάρει φωτιά ή να εκραγεί. Υπάρχει κίνδυνος σοβαρού τραυματισμού και υλικών ζημιών.
  - ▶ Χρησιμοποιείτε τον φορτιστή μόνο μέσα σε κλειστό και στεγνό χώρο.
  - ▶ Μη χρησιμοποιείτε τον φορτιστή σε εύφλεκτο ή εκρηκτικό περιβάλλον.
  - ▶ Μη χρησιμοποιείτε τον φορτιστή πάνω σε εύφλεκτο υπόστρωμα.
  - ▶ Χρησιμοποιείτε και φυλάσσετε τον φορτιστή σε θερμοκρασία μεταξύ  $+5^{\circ}\text{C}$  και  $+40^{\circ}\text{C}$ .
- Το καλώδιο τροφοδοσίας είναι μια πιθανή αιτία να σκοτάνισουν άτομα. Αυτό μπορεί να οδηγήσει σε τραυματισμούς και σε ζημιές του φορτιστή.
  - ▶ Τοποθετήστε το καλώδιο τροφοδοσίας σε επαφή με το πάτωμα.

## 4.6 Ασφαλής κατάσταση

### 4.6.1 Φυσητήρας

Ο φυσητήρας είναι σε ασφαλή κατάσταση, όταν ικανοποιεί τα εξής κριτήρια:

- Δεν υπάρχει ζημιά στον φυσητήρα.
- Ο φυσητήρας είναι καθαρός και στεγνός.
- Τα χειριστήρια λειτουργούν και δεν έχουν τροποποιηθεί.
- Στον φυσητήρα έχουν προσαρμοστεί μόνο γνήσια παρελκόμενα της STIHL.
- Τα παρελκόμενα έχουν προσαρμοστεί με τον σωστό τρόπο.

## **▲ ΠΡΟΕΙΔΟΠΟΙΗΣΗ**

- Αν ο εξοπλισμός δεν είναι σε ασφαλή κατάσταση, ορισμένα εξαρτήματα μπορεί να μην επιτελούν τις λειτουργίες τους με τον σωστό τρόπο και οι διατάξεις ασφαλείας μπορεί να τεθούν εκτός λειτουργίας. Υπάρχει κίνδυνος σοβαρού ή θανατηφόρου τραυματισμού.
  - ▶ Μη χρησιμοποιείτε φυσητήρα που έχει ζημιά.
  - ▶ Αν ο φυσητήρας έχει λερωθεί ή βραχεί, καθαρίστε τον και αφήστε τον να στεγνώσει.
  - ▶ Μην κάνετε αλλαγές στον φυσητήρα. Εξάιρεση: Προσαρμογή μπεκ που είναι κατάλληλο για αυτόν τον φυσητήρα.
  - ▶ Αν τα χειριστήρια δεν λειτουργούν, μη χρησιμοποιήσετε τον φυσητήρα.
  - ▶ Χρησιμοποιείτε μόνο γνήσια παρελκόμενα της STIHL για αυτόν τον φυσητήρα.
  - ▶ Προσαρμόζετε τα παρελκόμενα όπως περιγράφεται σ' αυτές τις οδηγίες χρήσης ή στις οδηγίες χρήσης του παρελκόμενου.
  - ▶ Μην τοποθετείτε αντικείμενα μέσα στα ανοίγματα του φυσητήρα.
  - ▶ Αλλάξτε τα αυτοκόλλητα, αν έχουν φθαρεί ή καταστραφεί.
  - ▶ Αν έχετε οποιαδήποτε απορία, απευθυνθείτε στον πιστοποιημένο αντιπρόσωπο της STIHL.

### **4.6.2 Μπαταρία**

Η μπαταρία βρίσκεται σε ασφαλή κατάσταση, όταν πληρούνται οι εξής προϋποθέσεις:

- Η μπαταρία δεν έχει υποστεί ζημιές.
- Η μπαταρία είναι καθαρή και στεγνή.
- Η μπαταρία λειτουργεί και δεν έχει υποστεί τροποποιήσεις.

## **▲ ΠΡΟΕΙΔΟΠΟΙΗΣΗ**

- Η μπαταρία δεν μπορεί να λειτουργήσει με ασφάλεια όταν δεν βρίσκεται σε ασφαλή κατάσταση. Μπορεί να προκληθούν σοβαροί τραυματισμοί.
  - ▶ Εργάζεστε μόνον με μία μπαταρία που δεν φέρει ζημιές και λειτουργεί σωστά.
  - ▶ Μην φορτίζετε την ελαττωματική μπαταρία.
  - ▶ Εάν η μπαταρία είναι λερωμένη ή βρεγμένη: Καθαρίστε την μπαταρία και αφήστε τη να στεγνώσει.
  - ▶ Μην τροποποιείτε την μπαταρία.
  - ▶ Μην τοποθετείτε αντικείμενα στα ανοίγματα της μπαταρίας.
  - ▶ Μην βραχυκυκλώνετε τις ηλεκτρικές επαφές της μπαταρίας και μην τις συνδέετε με μεταλλικά αντικείμενα.
  - ▶ Μην ανοίγετε την μπαταρία.
  - ▶ Αντικαταστήστε τις φθαρμένες ή ελαττωματικές πινακίδες υποδείξεων.
- Από μια ελαττωματική μπαταρία μπορεί να εκρεύσουν υγρά. Σε περίπτωση που τα υγρά έρθουν σε επαφή με το δέρμα ή τα μάτια, μπορεί να προκληθούν ερεθισμοί.
  - ▶ Αποφύγετε την επαφή με τα υγρά.
  - ▶ Εάν τα υγρά έχουν έρθει σε επαφή με το δέρμα: ξεπλύνετε τα σημεία του δέρματος με άφθονο νερό και σαπούνι.
  - ▶ Εάν τα υγρά έχουν έρθει σε επαφή με τα μάτια: ξεπλύνετε τα μάτια με άφθονο νερό για τουλάχιστον 15 λεπτά και μεταβείτε σε έναν γιατρό.
- Μια ελαττωματική μπαταρία μπορεί να έχει ασυνήθιστη οσμή, να βγάζει καπνό ή να καίγεται. Μπορεί να προκληθούν σοβαροί ή θανάσιμοι τραυματισμοί και υλικές ζημιές.
  - ▶ Εάν η μπαταρία μυρίζει ασυνήθιστα ή βγάζει καπνούς: Μην χρησιμοποιείτε την μπαταρία και κρατήστε τη μακριά από εύφλεκτα υλικά.
  - ▶ Εάν η μπαταρία καίγεται: Προσπαθήστε να σβήσετε την μπαταρία με έναν πυροσβεστήρα ή νερό.

### 4.6.3 Φορτιστής

Ο φορτιστής είναι σε ασφαλή κατάσταση, όταν ικανοποιεί τα εξής κριτήρια:

- Δεν υπάρχει ζημιά στον φορτιστή.
- Ο φορτιστής είναι καθαρός και στεγνός.

## ▲ ΠΡΟΕΙΔΟΠΟΙΗΣΗ

- Αν ο εξοπλισμός δεν είναι σε ασφαλή κατάσταση, ορισμένα εξαρτήματα μπορεί να μην επιτελούν τις λειτουργίες τους με τον σωστό τρόπο και οι διατάξεις ασφαλείας μπορεί να τεθούν εκτός λειτουργίας. Υπάρχει κίνδυνος σοβαρού ή θανατηφόρου τραυματισμού.
  - ▶ Μην χρησιμοποιείτε φορτιστή που έχει ζημιά.
  - ▶ Αν ο φορτιστής λερωθεί ή βραχεί, καθαρίστε τον και αφήστε τον να στεγνώσει.
  - ▶ Μην κάνετε μετατροπές στον φορτιστή.
  - ▶ Μην τοποθετείτε αντικείμενα μέσα στα ανοίγματα του φορτιστή.
  - ▶ Μη συνδέετε και βραχυκυκλώνετε τις ηλεκτρικές επαφές του φορτιστή με μεταλλικά αντικείμενα.
  - ▶ Μην ανοίγετε τον φορτιστή.

## 4.7 Εργασία

## ▲ ΠΡΟΕΙΔΟΠΟΙΗΣΗ

- Υπάρχουν συνθήκες, κάτω από τις οποίες ο χρήστης δεν είναι σε θέση να εργαστεί συγκεντρωμένα. Μπορεί να σκοντάψει, να πέσει και να υποστεί σοβαρό τραυματισμό.
  - ▶ Να εργάζεστε ήρεμα και συγκεντρωμένα.
  - ▶ Μην εργάζεστε με τον φυσητήρα σε περιβάλλον με κακό φωτισμό ή κακή ορατότητα.
  - ▶ Ο χειρισμός του φυσητήρα πρέπει να γίνεται από ένα άτομο κάθε φορά.
  - ▶ Μην εργάζεστε πάνω από το ύψος των ώμων σας.
  - ▶ Να προσέχετε για τυχόν εμπόδια.

- ▶ Να εργάζεστε από το έδαφος και να διατηρείτε την ισορροπία σας. Αν πρέπει να εργαστείτε σε ύψος, χρησιμοποιήστε μια πλατφόρμα εργασίας ή μια ασφαλή σκαλωσιά.
- ▶ Αν αρχίσετε να νιώθετε κούραση, κάντε ένα διάλειμμα.
- ▶ Μην εργάζεστε κόντρα στον άνεμο.
- Κατά τη διάρκεια της εργασίας μπορεί να εκσφενδονιστούν αντικείμενα με μεγάλη ταχύτητα. Αυτό μπορεί να οδηγήσει σε σοβαρούς τραυματισμούς ατόμων και ζώων και σε υλικές ζημιές.
  - ▶ Μην κατευθύνετε το ρεύμα αέρα προς άτομα, ζώα ή αντικείμενα.
- Οποιαδήποτε αλλαγή στη λειτουργία ή ασυνήθιστη συμπεριφορά του φυσητήρα κατά τη διάρκεια της εργασίας μπορεί να είναι ένδειξη ότι ο φυσητήρας δεν είναι σε ασφαλή κατάσταση. Υπάρχει κίνδυνος σοβαρού τραυματισμού και υλικών ζημιών.
  - ▶ Διακόψτε την εργασία, αφαιρέστε τη μπαταρία και απευθυνθείτε στον πιστοποιημένο αντιπρόσωπο της STIHL.
- Κατά την εργασία με τον φυσητήρα μπορεί να δημιουργούνται δονήσεις.
  - ▶ Να κάνετε διαλείμματα εργασίας.
  - ▶ Αν παρουσιαστούν συμπτώματα κακής αιμάτωσης, συμβουλευθείτε έναν γιατρό.
- Η σκόνη μπορεί να προκαλέσει ηλεκτροστατική φόρτιση του φυσητήρα. Υπό ορισμένες συνθήκες περιβάλλοντος (π.χ. ξηρό περιβάλλον), ο φυσητήρας μπορεί να εκφορτιστεί και μπορούν να προκληθούν σπίθες. Σε εύφλεκτο ή εκρηκτικό περιβάλλον, οι σπινθήρες μπορούν να προκαλέσουν πυρκαγιές ή εκρήξεις. Υπάρχει κίνδυνος σοβαρού ή θανατηφόρου τραυματισμού και υλικών ζημιών.
  - ▶ Μην εργάζεστε σε εύφλεκτο ή εκρηκτικό περιβάλλον.



## 4.8 Φόρτιση

### **!** ΠΡΟΕΙΔΟΠΟΙΗΣΗ

- Κατά τη διάρκεια της φόρτισης, ένας φορτιστής με ζημιά ή ελάττωμα μπορεί να εκλύσει ασυνήθιστες οσμές ή καπνό. Αυτό μπορεί να οδηγήσει σε τραυματισμούς και σε υλικές ζημιές.
  - ▶ Αποσυνδέστε το καλώδιο τροφοδοσίας από την πρίζα.
- Αν δεν υπάρχει επαρκής απαγωγή της θερμότητας, ο φορτιστής μπορεί να υπερθερμανθεί και να προκαλέσει πυρκαγιά. Αυτό μπορεί να οδηγήσει σε σοβαρούς τραυματισμούς ή θανατηφόρα ατυχήματα και σε υλικές ζημιές.
  - ▶ Μην καλύπτετε τον φορτιστή.

## 4.9 Ηλεκτρική σύνδεση

Επαφή με εξαρτήματα υπό τάση μπορεί να προκληθεί από τα εξής αίτια:

- Ζημιά στο καλώδιο τροφοδοσίας ή στο καλώδιο επέκτασης.
- Ζημιά στο φις του καλωδίου τροφοδοσίας ή του καλωδίου επέκτασης.
- Λάθος εγκατάσταση της πρίζας.

### **!** ΚΙΝΔΥΝΟΣ

- Η επαφή με εξαρτήματα υπό τάση μπορεί να προκαλέσει ηλεκτροπληξία. Υπάρχει κίνδυνος σοβαρού ή θανατηφόρου τραυματισμού του χρήστη.
    - ▶ Βεβαιωθείτε ότι το καλώδιο τροφοδοσίας, το καλώδιο επέκτασης και τα φις είναι σε καλή κατάσταση.
- 
- Αν υπάρχει ζημιά στο καλώδιο τροφοδοσίας ή στο καλώδιο επέκτασης:
- ▶ Μην αγγίζετε τα σημεία που έχουν ζημιά.
  - ▶ Αποσυνδέστε το φις από την πρίζα.
- ▶ Μην πιάνετε το καλώδιο τροφοδοσίας, το καλώδιο επέκτασης (μπαλαντέζα) ή το φις με βρεγμένα χέρια.

- ▶ Συνδέστε το φις του καλωδίου τροφοδοσίας ή του καλωδίου επέκτασης σε μια σωστά εγκατεστημένη πρίζα με επαφή γείωσης.
  - ▶ Συνδέστε τον φορτιστή μέσω ασφαλειοδιακόπτη διαρροής (30 mA, 30 ms).
- Ένα ακατάλληλο καλώδιο επέκτασης ή μια ενδεχόμενη ζημιά στο καλώδιο επέκτασης μπορεί να προκαλέσει ηλεκτροπληξία. Υπάρχει κίνδυνος σοβαρού ή θανατηφόρου τραυματισμού.
    - ▶ Χρησιμοποιείτε καλώδιο επέκτασης με κατάλληλη διατομή αγωγών, 18.4.

### **!** ΠΡΟΕΙΔΟΠΟΙΗΣΗ

- Μια εσφαλμένη τάση δικτύου ή εσφαλμένη συχνότητα δικτύου κατά τη διάρκεια της φόρτισης μπορεί να προκαλέσει υπέρταση στον φορτιστή. Μπορεί να προκληθεί ζημιά στον φορτιστή.
  - ▶ Βεβαιωθείτε ότι η τάση και η συχνότητα δικτύου του ηλεκτρικού δικτύου συμφωνούν με τα στοιχεία που αναγράφονται στην πινακίδα τύπου του φορτιστή.
- Σε περίπτωση λάθους τοποθέτησης του καλωδίου τροφοδοσίας ή επέκτασης, μπορεί να προκληθεί ζημιά στο καλώδιο ή να σκοντάψει κάποιος σ' αυτό. Υπάρχει κίνδυνος τραυματισμού ή μπορεί να προκληθούν υλικές ζημιές στο καλώδιο τροφοδοσίας ή επέκτασης.
  - ▶ Τοποθετείτε και επισημαίνετε το καλώδιο τροφοδοσίας και το καλώδιο επέκτασης με τέτοιο τρόπο, ώστε να μην αποτελούν εμπόδιο πάνω στο οποίο ενδέχεται να σκοντάψει κάποιος.
  - ▶ Τοποθετείτε τα καλώδια τροφοδοσίας και επέκτασης στρωτά και με τέτοιο τρόπο ώστε να μην τεντώνονται.
  - ▶ Τοποθετείτε τα καλώδια τροφοδοσίας και επέκτασης με τέτοιο τρόπο ώστε να μη φθείρονται, να μη τσακίζονται, να μη συνθλίβονται και να μην τρίβονται πάνω σε αντικείμενα.
  - ▶ Προστατεύετε τα καλώδια τροφοδοσίας και επέκτασης από θερμότητα, λάδια και χημικές ουσίες.
  - ▶ Τοποθετείτε τα καλώδια τροφοδοσίας και επέκτασης μόνο σε στεγνό έδαφος.

- Κατά τη διάρκεια της εργασίας, το καλώδιο επέκτασης θερμαίνεται. Αν δεν υπάρχει δυνατότητα διαφυγής της θερμότητας αυτής, υπάρχει κίνδυνος ανάφλεξης.
  - ▶ Αν χρησιμοποιείτε καλώδιο σε ανέμη, ξετυλίξτε ολόκληρο το καλώδιο από την ανέμη.
- Ηλεκτρικά καλώδια ή σωλήνες που ενδεχομένως υπάρχουν στον τοίχο μπορούν να υποστούν ζημιά όταν ο φορτιστής στερεώνεται στον τοίχο. Η επαφή με ηλεκτρικά καλώδια μπορεί να προκαλέσει ηλεκτροπληξία. Υπάρχει κίνδυνος σοβαρού τραυματισμού και υλικών ζημιών.
  - ▶ Βεβαιωθείτε ότι στο σημείο στερέωσης δεν υπάρχουν ηλεκτρικά καλώδια ή σωλήνες μέσα στον τοίχο.
- Αν ο φορτιστής δεν στερεωθεί στον τοίχο όπως περιγράφεται σ' αυτό το εγχειρίδιο οδηγιών, υπάρχει κίνδυνος πτώσης του φορτιστή ή της μπαταρίας, καθώς και κίνδυνος υπερθέρμανσης του φορτιστή. Υπάρχει κίνδυνος τραυματισμού και υλικών ζημιών.
  - ▶ Στερεώστε τον φορτιστή σ' έναν τοίχο όπως περιγράφεται σ' αυτό το εγχειρίδιο οδηγιών.
- Αν στερεώσετε τον φορτιστή στον τοίχο με τοποθετημένη μπαταρία, η μπαταρία μπορεί να πέσει έξω από τον φορτιστή. Υπάρχει κίνδυνος τραυματισμού και υλικών ζημιών.
  - ▶ Πρώτα στερεώστε τον φορτιστή στον τοίχο και στη συνέχεια τοποθετήστε την μπαταρία.

## 4.10 Μεταφορά

### 4.10.1 Φυσητήρας

#### **⚠** ΠΡΟΕΙΔΟΠΟΙΗΣΗ

- Κατά τη διάρκεια της μεταφοράς, ο φυσητήρας μπορεί να ανατραπεί ή να μετακινηθεί. Υπάρχει κίνδυνος για τραυματισμό και υλικές ζημιές.



- ▶ Αφαιρέστε τη μπαταρία.

- ▶ Ασφαλίστε τον φυσητήρα με λουριά, ιμάντες ή δίχτυ, ώστε να μην μπορεί να ανατραπεί ή να μετακινηθεί.

### 4.10.2 Μπαταρία

#### **⚠** ΠΡΟΕΙΔΟΠΟΙΗΣΗ

- Η μπαταρία δεν είναι προστατευμένη από όλες τις επιδράσεις του περιβάλλοντος. Σε περίπτωση έκθεσης σε ορισμένες επιδράσεις του περιβάλλοντος μπορεί να προκληθεί ζημιά στη μπαταρία και περιουσιακά στοιχεία.
  - ▶ Μη μεταφέρετε μπαταρία που έχει ζημιά.
  - ▶ Μεταφέρετε τη μπαταρία μέσα σε μη ηλεκτρικά αγωγίμη συσκευασία.
- Κατά τη διάρκεια της μεταφοράς, η μπαταρία μπορεί να ανατραπεί ή να μετακινηθεί. Αυτό μπορεί να οδηγήσει σε τραυματισμούς και σε υλικές ζημιές.
  - ▶ Τοποθετήστε τη μπαταρία μέσα στη συσκευασία με τέτοιο τρόπο, ώστε να αποκλείεται η μετακίνησή της.
  - ▶ Ασφαλίστε τη συσκευασία με τέτοιο τρόπο, ώστε να μη μπορεί να μετακινηθεί.

## 4.11 Φύλαξη

### 4.11.1 Φυσητήρας

#### **⚠** ΠΡΟΕΙΔΟΠΟΙΗΣΗ

- Τα παιδιά δεν είναι σε θέση να αναγνωρίσουν και να εκτιμήσουν τους κινδύνους του φυσητήρα. Ως εκ τούτου, υπάρχει κίνδυνος να τραυματιστούν σοβαρά.



- ▶ Αφαιρέστε τη μπαταρία.

- ▶ Φυλάσσετε τον φυσητήρα μακριά από τα παιδιά.
- Οι ηλεκτρικές επαφές του φυσητήρα και τα μεταλλικά εξαρτήματα μπορεί να οξειδωθούν (σκουριάσουν) από υγρασία. Μπορεί να προκληθεί ζημιά στον φυσητήρα.



- ▶ Αφαιρέστε τη μπαταρία.

- ▶ Φυλάξτε τον φυσητήρα σε καθαρό και στεγνό μέρος.

#### 4.11.2 Μπαταρία

### ⚠ ΠΡΟΕΙΔΟΠΟΙΗΣΗ

- Τα παιδιά δεν είναι σε θέση να εκτιμήσουν τους κινδύνους της μπαταρίας. Υπάρχει κίνδυνος σοβαρού τραυματισμού για παιδιά.
  - ▶ Φυλάσσετε τη μπαταρία μακριά από τα παιδιά.
- Η μπαταρία δεν είναι προστατευμένη από όλες τις επιδράσεις του περιβάλλοντος. Σε περίπτωση έκθεσης σε ορισμένες επιδράσεις του περιβάλλοντος μπορεί να προκληθεί ζημιά στη μπαταρία.
  - ▶ Φυλάξτε τη μπαταρία σε καθαρό και στεγνό μέρος.
  - ▶ Φυλάσσετε τη μπαταρία σε κλειστό χώρο.
  - ▶ Φυλάσσετε τη μπαταρία χωριστά από τον φυσητήρα και τον φορτιστή.
  - ▶ Φυλάσσετε τη μπαταρία μέσα σε μη ηλεκτρικά αγωγίμη συσκευασία.
  - ▶ Φυλάσσετε τη μπαταρία σε θερμοκρασία μεταξύ - 10 °C και + 50 °C.

#### 4.11.3 Φορτιστής

### ⚠ ΠΡΟΕΙΔΟΠΟΙΗΣΗ

- Τα παιδιά δεν είναι σε θέση να εκτιμήσουν τους κινδύνους του φορτιστή. Υπάρχει κίνδυνος σοβαρού ή/και θανατηφόρου τραυματισμού των παιδιών.
  - ▶ Αφαιρέστε την μπαταρία.
  - ▶ Φυλάσσετε τον φορτιστή μακριά από παιδιά.

- Ο φορτιστής δεν είναι προστατευμένος από όλες τις επιδράσεις του περιβάλλοντος. Σε περίπτωση έκθεσης σε ορισμένες επιδράσεις του περιβάλλοντος μπορεί να προκληθεί ζημιά στον φορτιστή.
  - ▶ Αφαιρέστε την μπαταρία.
  - ▶ Αν ο φορτιστής είναι ζεστός, αφήστε τον να κρυώσει.
  - ▶ Φυλάσσετε τον φορτιστή σε καθαρό και στεγνό μέρος.
  - ▶ Φυλάσσετε τον φορτιστή σε κλειστό χώρο.
  - ▶ Φυλάσσετε τον φορτιστή σε θερμοκρασία μεταξύ +5°C και +40°C.
- Μη χρησιμοποιείτε το καλώδιο τροφοδοσίας για να μεταφέρετε ή να κρεμάσετε τον φορτιστή. Μπορεί να προκληθεί ζημιά στο καλώδιο τροφοδοσίας και στον φορτιστή.
  - ▶ Πιάνετε και κρατάτε τον φορτιστή από το περίβλημά του. Ο φορτιστής διαθέτει μια ενσωματωμένη λαβή που διευκολύνει τον χειρισμό του.
  - ▶ Κρεμάστε τον φορτιστή στο στήριγμα τοίχου.

#### 4.12 Καθάρισμα, συντήρηση και επισκευή

### ⚠ ΠΡΟΕΙΔΟΠΟΙΗΣΗ

- Αν η μπαταρία βρίσκεται μέσα στον φυσητήρα κατά τη διάρκεια των εργασιών καθαρισμού, συντήρησης ή επισκευής, ο φυσητήρας μπορεί κατά λάθος να τεθεί σε λειτουργία. Υπάρχει κίνδυνος για σοβαρό τραυματισμό και υλικές ζημιές.



- ▶ Αφαιρέστε τη μπαταρία.

- Τα σκληρά μέσα καθαρισμού, το καθαρίσμα με δυνατή δέσμη νερού και τα μυτερά αντικείμενα μπορούν να προκαλέσουν ζημιές στον φυσητήρα, στη μπαταρία ή στον φορτιστή. Αν ο φυσητήρας, η μπαταρία και ο φορτιστής δεν καθαρίζονται όπως περιγράφεται στο εγχειρίδιο οδηγιών, υπάρχει περίπτωση ορισμένα εξαρτήματα να

πάψουν να λειτουργούν σωστά και οι διατάξεις ασφαλείας να τεθούν εκτός λειτουργίας. Υπάρχει κίνδυνος σοβαρού τραυματισμού.

- ▶ Καθαρίζετε τον φυσητήρα, τη μπαταρία και τον φορτιστή όπως περιγράφεται σ' αυτό το εγχειρίδιο οδηγιών.
- Αν ο φυσητήρας, η μπαταρία και ο φορτιστής δεν συντηρούνται ή επισκευάζονται με τον κατάλληλο τρόπο, υπάρχει περίπτωση ορισμένα εξαρτήματα να πάψουν να λειτουργούν σωστά και οι διατάξεις ασφαλείας να τεθούν εκτός λειτουργίας. Υπάρχει κίνδυνος σοβαρού τραυματισμού ή θανατηφόρου ατυχήματος.
  - ▶ Μην εκτελείτε μόνος σας εργασίες συντήρησης ή επισκευής στον φυσητήρα, στη μπαταρία ή στον φορτιστή.
  - ▶ Αν ο φυσητήρας, η μπαταρία ή ο φορτιστής χρειάζεται συντήρηση ή επισκευή, απευθυνθείτε στον πιστοποιημένο αντιπρόσωπο της STIHL.

## 5 Ετοιμασία του φυσητήρα για χρήση

### 5.1 Ετοιμασία του φυσητήρα για χρήση

Πριν από την έναρξη κάθε εργασίας, εκτελέστε τα εξής βήματα:

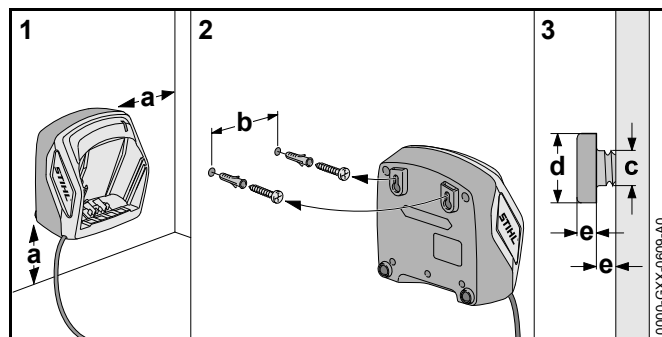
- ▶ Βεβαιωθείτε ότι τα εξής εξαρτήματα είναι σε ασφαλή κατάσταση:
  - Φυσητήρας, 4.6.1.
  - Μπαταρία, 4.6.2.
  - Φορτιστής, 4.6.3.
- ▶ Ελέγξτε τη μπαταρία, 10.2.
- ▶ Φορτίστε τη μπαταρία πλήρως, 6.2.
- ▶ Καθαρίστε τον φυσητήρα, 15.1.
- ▶ Τοποθετήστε το μπεκ, 7.1.
- ▶ Ελέγξτε τα χειριστήρια, 10.1.

- ▶ Αν αναβοσβήνουν 3 κόκκινες λυχνίες κατά τον έλεγχο των χειριστηρίων, αφαιρέστε τη μπαταρία και απευθυνθείτε στον πιστοποιημένο αντιπρόσωπο της STIHL.  
Υπάρχει βλάβη στον φυσητήρα.
- ▶ Αν δεν μπορείτε να ολοκληρώσετε κάποιο από τα παραπάνω βήματα, μη χρησιμοποιήσετε τον φυσητήρα αλλά απευθυνθείτε στον πιστοποιημένο αντιπρόσωπο της STIHL.

## 6 Φόρτιση μπαταρίας φόρτωση λυχνίας

### 6.1 Στερέωση φορτιστή σε τοίχο

Ο φορτιστής μπορεί να στερεωθεί σε τοίχο.



- ▶ Στερεώστε τον φορτιστή σε έναν τοίχο, σύμφωνα με τα εξής κριτήρια:

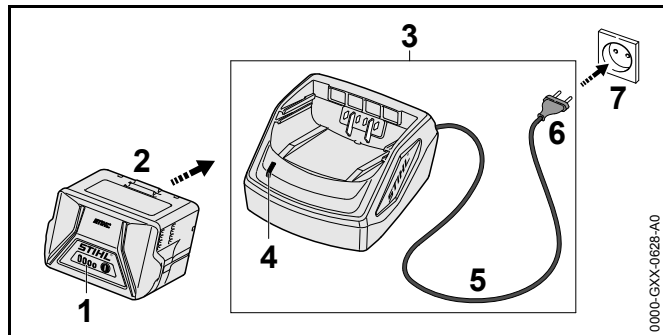
- Γίνεται χρήση κατάλληλων υλικών στερέωσης.
- Ο φορτιστής είναι σε οριζόντια θέση.
- Τηρούνται οι εξής διαστάσεις:
  - a = τουλάχιστον 100 mm
  - b (για AL 101) = 75 mm
  - b (για AL 300 και AL 500) = 120 mm
  - c = 4,5 mm
  - d = 9 mm
  - e = 2,5 mm

## 6.2 Φόρτιση μπαταρίας

Ο χρόνος φόρτισης εξαρτάται από διάφορους παράγοντες, όπως η θερμοκρασία της μπαταρίας και η θερμοκρασία περιβάλλοντος. Ο πραγματικός χρόνος φόρτισης μπορεί να διαφέρει από τον χρόνο φόρτισης που δηλώνεται από τον κατασκευαστή. Ο χρόνος φόρτισης αναφέρεται στην ιστοσελίδα [www.stihl.com/charging-times](http://www.stihl.com/charging-times).

Η διαδικασία φόρτισης ξεκινά αυτόματα όταν συνδέετε το φως στην πρίζα και τοποθετείτε την μπαταρία στον φορτιστή. Όταν ολοκληρωθεί η φόρτιση της μπαταρίας, ο φορτιστής κλείνει αυτόματα.

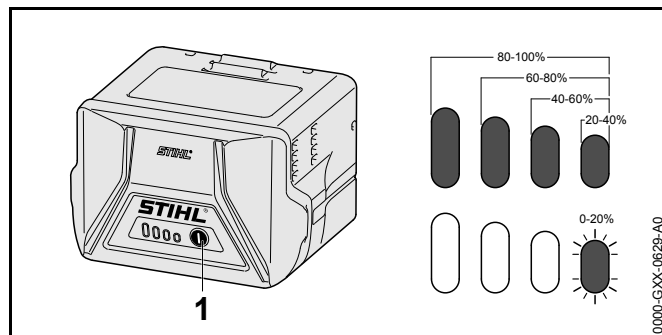
Κατά τη διάρκεια της φόρτισης, η μπαταρία και ο φορτιστής ζεσταίνονται.



- ▶ Συνδέστε το φως (6) του καλωδίου τροφοδοσίας σε μια εύκολα προσιτή πρίζα (7). Ο φορτιστής (3) εκτελεί μια αυτοδιάγνωση. Η λυχνία (4) ανάβει πράσινη για περίπου 1 δευτερόλεπτο και στη συνέχεια κόκκινη για περίπου 1 δευτερόλεπτο.
- ▶ Δρομολογήστε σωστά το καλώδιο τροφοδοσίας (5).
- ▶ Περάστε την μπαταρία (2) μέσα στους οδηγούς του φορτιστή (3) και πιέστε την μέχρι να τερματίσει. Η λυχνία (4) αναβοσβήνει σε πράσινο χρώμα. Οι λυχνίες (1) ανάβουν σε πράσινο χρώμα και η μπαταρία (2) φορτίζεται.
- ▶ Όταν σβήνουν οι λυχνίες (4) και οι λυχνίες (1), η μπαταρία (2) έχει φορτιστεί πλήρως και μπορείτε να την αφαιρέσετε από τον φορτιστή (3).

- ▶ Αν δεν πρόκειται να χρησιμοποιήσετε άλλο τον φορτιστή (3), αποσυνδέστε το φως (6) από την πρίζα (7).

## 6.3 Ένδειξη κατάστασης φόρτισης



- ▶ Πιέστε το πλήκτρο (1). Οι λυχνίες ανάβουν για περίπου 5 δευτερόλεπτα σε πράσινο χρώμα και δείχνουν την κατάσταση φόρτισης.
- ▶ Αν η δεξιά πράσινη λυχνία αναβοσβήνει, φορτίστε τη μπαταρία.

## 6.4 Λυχνίες μπαταρίας

Οι λυχνίες δείχνουν την κατάσταση φόρτισης της μπαταρίας ή πιθανές βλάβες. Οι λυχνίες μπορούν να ανάβουν σταθερά ή να αναβοσβήνουν σε πράσινο ή κόκκινο χρώμα.

Οι πράσινες λυχνίες που ανάβουν σταθερά ή αναβοσβήνουν δείχνουν την κατάσταση φόρτισης της μπαταρίας.

- ▶ Αν ανάβουν σταθερά ή αναβοσβήνουν οι κόκκινες λυχνίες, συμβουλευθείτε τον πίνακα αντιμετώπισης βλαβών, [17.1](#). Υπάρχει βλάβη στον φυσητήρα ή στην μπαταρία.

## 6.5 Λυχνίες φορτιστή

Η λυχνία δείχνει την κατάσταση του φορτιστή.

Αν η λυχνία ανάβει σε πράσινο χρώμα, η μπαταρία φορτίζεται.

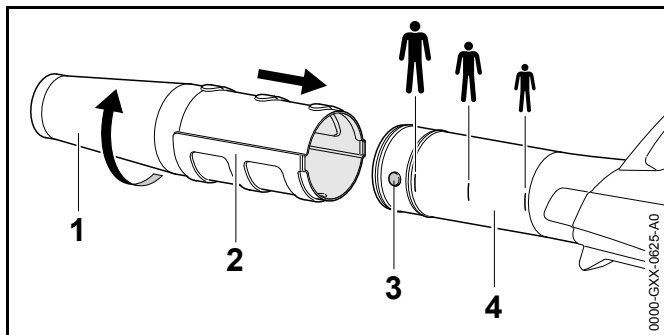
- ▶ Αν η λυχνία ανάβει σε κόκκινο χρώμα, συμβουλευθείτε τον πίνακα αντιμετώπισης βλαβών. Υπάρχει βλάβη στον φορτιστή.

## 7 Συναρμολόγηση φυσητήρα

### 7.1 Τοποθέτηση, ρύθμιση και αφαίρεση του μπεκ

Το μπεκ μπορεί να τοποθετηθεί σε 3 διαφορετικές θέσεις στον σωλήνα αέρα, ανάλογα με το ανάστημα του χρήστη. Υπάρχουν σημάδια για τις θέσεις αυτές πάνω στον σωλήνα αέρα.

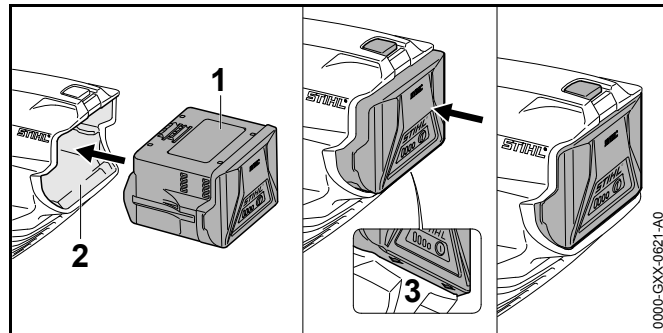
- ▶ Σβήστε τον φυσητήρα και αφαιρέστε τη μπαταρία.



- ▶ Ευθυγραμμίστε τον πείρο (3) με το αυλάκι (2).
- ▶ Περάστε το μπεκ (1) στον σωλήνα αέρα (4) μέχρι να φτάσει στην επιθυμητή θέση.
- ▶ Περιστρέψτε το μπεκ (1) για να το σταθεροποιήσετε.

## 8 Τοποθέτηση και αφαίρεση μπαταρίας

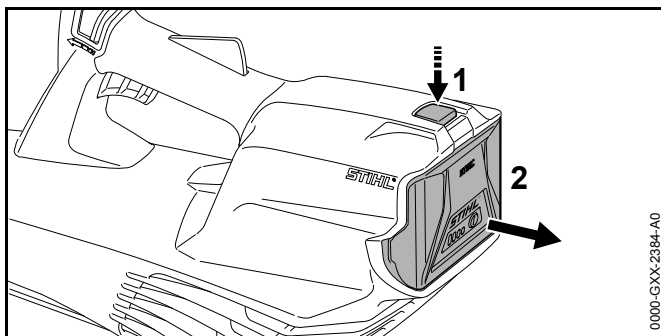
### 8.1 Τοποθέτηση μπαταρίας



- ▶ Πιέστε τη μπαταρία (1) μέσα στην υποδοχή της μπαταρίας (2) μέχρι να ακούσετε τον χαρακτηριστικό ήχο εμπλοκής. Τα βέλη (3) στη μπαταρία (1) είναι ακόμα ορατά και η μπαταρία (1) έχει ασφαλιστεί μέσα στην υποδοχή (2). Δεν υπάρχει ηλεκτρική επαφή ανάμεσα στον φυσητήρα και τη μπαταρία (1).
- ▶ Πιέστε τη μπαταρία (1) μέσα στην υποδοχή της μπαταρίας (2) μέχρι να τερματίσει. Η μπαταρία (1) εμπλέκεται με έναν δεύτερο χαρακτηριστικό ήχο και ενσωματώνεται πλήρως μέσα στο περίβλημα του φυσητήρα.

### 8.2 Αφαίρεση της μπαταρίας

- ▶ Τοποθετήστε τον φυσητήρα πάνω σε μια επίπεδη επιφάνεια.
- ▶ Κρατήστε ένα χέρι μπροστά από την υποδοχή της μπαταρίας, ώστε να μην πέσει κάτω ή μπαταρία (2).

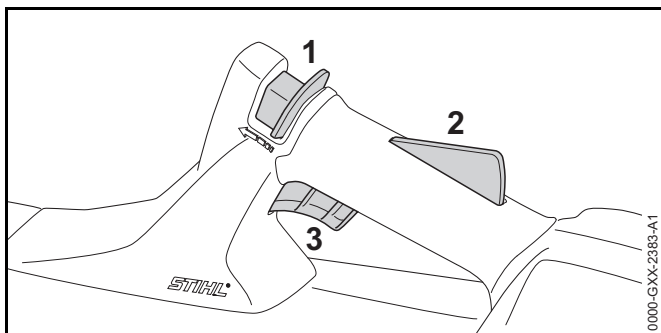


- ▶ Με το άλλο χέρι, πιέστε τον μοχλό ασφάλισης (1). Η μπαταρία (2) απελευθερώνεται και μπορεί να αφαιρεθεί από το μηχάνημα.

## 9 Θέση σε λειτουργία και εκτός λειτουργίας

### 9.1 Θέση σε λειτουργία

- ▶ Με το ένα χέρι, κρατήστε τη λαβή χειρισμού του φυσητήρα, περισφίγγοντας τη λαβή με τον αντίχειρα.



- ▶ Με τον αντίχειρα, σπρώξτε τον σύρτη απασφάλισης (1) στην κατεύθυνση του σωλήνα αέρα, και κρατήστε τον στη θέση αυτή.
- ▶ Πιέστε την ασφάλεια της σκανδάλης (2) με το χέρι και κρατήστε την πατημένη. Τώρα μπορείτε να αφήσετε τον σύρτη απασφάλισης (1).

- ▶ Πιέστε τη σκανδάλη (3) με τον δείκτη, και κρατήστε την πατημένη. Ο φυσητήρας ενεργοποιείται και αρχίζει να βγαίνει αέρας από το μπεκ.

### 9.2 Θέση φυσητήρα εκτός λειτουργίας

- ▶ Αφήστε τη σκανδάλη και την ασφάλεια. Η ροή αέρα από το μπεκ διακόπτεται.
- ▶ Αν συνεχίζει να βγαίνει αέρας από το μπεκ, αφαιρέστε την μπαταρία και απευθυνθείτε στον πιστοποιημένο αντιπρόσωπο της STIHL. Υπάρχει βλάβη στον φυσητήρα.

## 10 Έλεγχος φυσητήρα και μπαταρίας

### 10.1 Έλεγχος χειριστηρίων

#### Σύρτης απασφάλισης, ασφάλεια σκανδάλης και σκανδάλη

- ▶ Αφαιρέστε την μπαταρία.
- ▶ Δοκιμάστε να πιέσετε τη σκανδάλη χωρίς να πατήσετε τον σύρτη απασφάλισης ή την ασφάλεια της σκανδάλης.
- ▶ Αν μπορείτε να πατήσετε τη σκανδάλη, μην χρησιμοποιήσετε τον φυσητήρα και απευθυνθείτε στον πιστοποιημένο αντιπρόσωπο της STIHL. Υπάρχει βλάβη στον σύρτη απασφάλισης ή στην ασφάλεια της σκανδάλης.
- ▶ Με τον αντίχειρα, σπρώξτε τον σύρτη απασφάλισης στην κατεύθυνση του σωλήνα αέρα, και κρατήστε τον στη θέση αυτή.
- ▶ Πιέστε παρατεταμένα την ασφάλεια της σκανδάλης.
- ▶ Πιέστε τη σκανδάλη.
- ▶ Αφήστε τη σκανδάλη, την ασφάλεια της σκανδάλης και τον σύρτη απασφάλισης.

- ▶ Αν η σκανδάλη, η ασφάλεια της σκανδάλης ή ο σύρτης απασφάλισης πατιούνται με δυσκολία ή δεν επανέρχονται αυτόματα στην αρχική τους θέση, μην χρησιμοποιήσετε τον φυσητήρα και απευθυνθείτε στον πιστοποιημένο αντιπρόσωπο της STIHL.  
Υπάρχει βλάβη στη σκανδάλη, στην ασφάλεια της σκανδάλης ή στον σύρτη απασφάλισης.

### Θέση σε λειτουργία

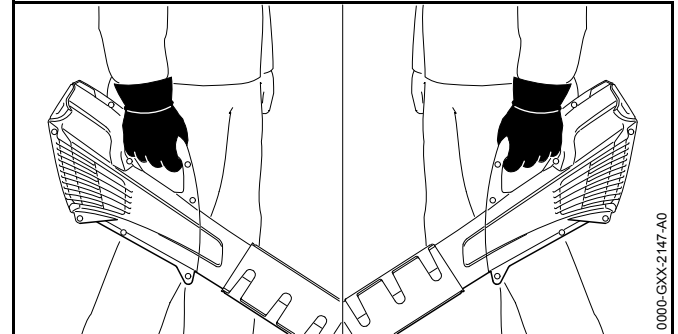
- ▶ Τοποθετήστε την μπαταρία.
- ▶ Με τον αντίχειρα, σπρώξτε τον σύρτη απασφάλισης στην κατεύθυνση του σωλήνα αέρα, και κρατήστε τον στη θέση αυτή.
- ▶ Πιέστε παρατεταμένα την ασφάλεια της σκανδάλης.
- ▶ Πιέστε τη σκανδάλη παρατεταμένα.  
Υπάρχει ροή αέρα από το μπεκ.
- ▶ Αν αναβοσβήνουν 3 κόκκινες λυχνίες, αφαιρέστε την μπαταρία και απευθυνθείτε στον πιστοποιημένο αντιπρόσωπο της STIHL.  
Υπάρχει βλάβη στον φυσητήρα.
- ▶ Αφήστε τη σκανδάλη ελεύθερη.  
Η ροή αέρα από το μπεκ διακόπτεται.
- ▶ Αν συνεχίζει να βγαίνει αέρας από το μπεκ, αφαιρέστε την μπαταρία και απευθυνθείτε στον πιστοποιημένο αντιπρόσωπο της STIHL.  
Υπάρχει βλάβη στον φυσητήρα.

### 10.2 Ελέγξτε τη μπαταρία

- ▶ Πιέστε το πλήκτρο μπαταρίας.  
Οι λυχνίες ανάβουν ή αναβοσβήνουν.
- ▶ Αν οι λυχνίες δεν ανάβουν ή αναβοσβήνουν, μη χρησιμοποιήσετε τη μπαταρία αλλά απευθυνθείτε στον πιστοποιημένο αντιπρόσωπο της STIHL.  
Υπάρχει βλάβη στη μπαταρία.

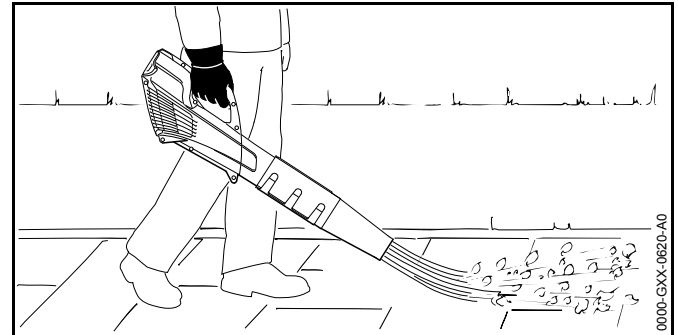
## 11 Εργασία με τον φυσητήρα

### 11.1 Κράτημα και χειρισμός του φυσητήρα



- ▶ Κρατάτε και κατευθύνετε τον φυσητήρα με το ένα χέρι στη λαβή χειρισμού, περισφίγγοντας τη λαβή με τον αντίχειρα.

### 11.2 Εργασία με τη δέσμη αέρα



- ▶ Κατευθύνετε το μπεκ στο έδαφος.
- ▶ Προχωρήστε αργά και ελεγχόμενα.



## 12 Μετά την εργασία

### 12.1 Μετά την εργασία

- ▶ Σβήστε τον φυσητήρα και αφαιρέστε τη μπαταρία.
- ▶ Αν ο φυσητήρας είναι βρεγμένος, αφήστε τον να στεγνώσει.
- ▶ Αν η μπαταρία είναι βρεγμένη, αφήστε την να στεγνώσει.
- ▶ Καθαρίστε τον φυσητήρα.
- ▶ Καθαρίστε τη μπαταρία.

## 13 Μεταφορά

### 13.1 Μεταφορά του φυσητήρα

- ▶ Σβήστε τον φυσητήρα και αφαιρέστε την μπαταρία.
- ▶ Μεταφέρετε τον φυσητήρα, πιάνοντας τη λαβή χειρισμού με το ένα χέρι.
- ▶ Αν ο φυσητήρας μεταφέρεται σε αυτοκίνητο, ασφαλίστε τον φυσητήρα ώστε να μη μπορέσει να ανατραπεί ή να μετακινηθεί.

### 13.2 Μεταφορά μπαταρίας

- ▶ Σβήστε τον φυσητήρα και αφαιρέστε τη μπαταρία.
- ▶ Βεβαιωθείτε ότι η μπαταρία είναι σε ασφαλή κατάσταση.
- ▶ Συσκευάστε τη μπαταρία με τέτοιο τρόπο, ώστε να ικανοποιούνται οι εξής συνθήκες:
  - Η συσκευασία είναι ηλεκτρικά μη αγωγίμη.
  - Η μπαταρία δεν μπορεί να μετακινηθεί μέσα στη συσκευασία.
- ▶ Ασφαλίστε τη συσκευασία με τέτοιο τρόπο, ώστε να μη μπορεί να μετακινηθεί.

Η μπαταρία υπόκειται στους κανόνες μεταφοράς επικίνδυνων αγαθών. Η μπαταρία χαρακτηρίζεται ως μπαταρία τύπου UN 3480 (μπαταρία ιόντων λιθίου) και έχει εγκριθεί σύμφωνα με το Μέρος III, παράγραφος 38.3, του Εγχειριδίου Δοκιμών και Κριτηρίων του ΟΗΕ.

Μπορείτε να συμβουλευθείτε τους κανονισμούς μεταφοράς στην ιστοσελίδα [www.stihl.com/safety-data-sheets](http://www.stihl.com/safety-data-sheets).

## 14 Φύλαξη

### 14.1 Φύλαξη του φυσητήρα

- ▶ Σβήστε τον φυσητήρα και αφαιρέστε τη μπαταρία.
- ▶ Φυλάσσετε τον φυσητήρα με τέτοιο τρόπο, ώστε να ικανοποιούνται οι εξής συνθήκες:
  - Ο φυσητήρας βρίσκεται μακριά από τα παιδιά.
  - Ο φυσητήρας είναι καθαρός και στεγνός.

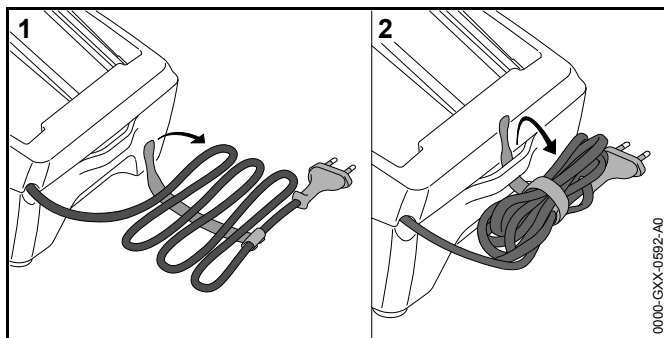
### 14.2 Φύλαξη μπαταρίας

Η STIHL συνιστά να φυλάσσετε τη μπαταρία σε κατάσταση φόρτισης μεταξύ 40 % και 60 % (2 πράσινες λυχνίες).

- ▶ Φυλάσσετε τη μπαταρία με τέτοιο τρόπο, ώστε να ικανοποιούνται οι εξής συνθήκες:
  - Η μπαταρία βρίσκεται μακριά από τα παιδιά.
  - Η μπαταρία είναι καθαρή και στεγνή.
  - Η μπαταρία βρίσκεται μέσα σε κλειστό χώρο.
  - Η μπαταρία φυλάσσεται χωριστά από τον φυσητήρα και τον φορτιστή.
  - Η μπαταρία φυλάσσεται σε ηλεκτρικά μη αγωγίμη συσκευασία.
  - Η μπαταρία βρίσκεται σε θερμοκρασία μεταξύ -10 °C και +50 °C.

### 14.3 Φύλαξη φορτιστή

- ▶ Αποσυνδέστε το καλώδιο τροφοδοσίας από την πρίζα.
- ▶ Αφαιρέστε τη μπαταρία.



- ▶ Τυλίξτε το καλώδιο τροφοδοσίας και στερεώστε το στον φορτιστή.
- ▶ Φυλάσσετε τον φορτιστή με τέτοιο τρόπο, ώστε να ικανοποιούνται οι εξής συνθήκες:
  - Ο φορτιστής βρίσκεται μακριά από τα παιδιά.
  - Ο φορτιστής είναι καθαρός και στεγνός.
  - Ο φορτιστής βρίσκεται μέσα σε κλειστό χώρο.
  - Ο φορτιστής φυλάσσεται χωριστά από τη μπαταρία.
  - Ο φορτιστής δεν είναι κρεμασμένος από το καλώδιο τροφοδοσίας.
  - Ο φορτιστής βρίσκεται σε θερμοκρασία μεταξύ +5 °C και +40 °C.

## 15 Καθάρισμα

### 15.1 Καθάρισμα φυσητήρα

- ▶ Σβήστε τον φυσητήρα και αφαιρέστε τη μπαταρία.
- ▶ Καθαρίστε τον φυσητήρα με ένα υγρό πανί.
- ▶ Καθαρίστε το προστατευτικό πλέγμα με ένα πινέλο ή μια μαλακή βούρτσα.
- ▶ Αφαιρέστε τυχόν ξένα σώματα από την υποδοχή της μπαταρίας και καθαρίστε την υποδοχή της μπαταρίας με ένα υγρό πανί.
- ▶ Καθαρίστε τις ηλεκτρικές επαφές μέσα την υποδοχή της μπαταρίας με ένα πινέλο ή μια μαλακή βούρτσα.

### 15.2 Καθάρισμα μπαταρίας

- ▶ Καθαρίστε τη μπαταρία με ένα υγρό πανί.

### 15.3 Καθάρισμα φορτιστή

- ▶ Αποσυνδέστε το καλώδιο τροφοδοσίας από την πρίζα.
- ▶ Καθαρίστε τον φορτιστή με ένα υγρό πανί.
- ▶ Καθαρίστε τις ηλεκτρικές επαφές του φορτιστή με ένα πινέλο ή μια μαλακή βούρτσα.

## 16 Συντήρηση και επισκευές

### 16.1 Συντήρηση και επισκευή φυσητήρα

Η συντήρηση και επισκευή του φυσητήρα δεν μπορούν να γίνουν από τον χρήστη.

- ▶ Αν ο φυσητήρας χρειάζεται συντήρηση ή έχει ελάττωμα ή ζημιά, απευθυνθείτε στον πιστοποιημένο αντιπρόσωπο της STIHL.

### 16.2 Συντήρηση και επισκευή μπαταρίας

Η μπαταρία δεν χρειάζεται συντήρηση και δεν μπορεί να επισκευαστεί.

- ▶ Μπαταρία που έχει ελάττωμα ή ζημιά πρέπει να αντικατασταθεί.

### 16.3 Συντήρηση και επισκευή φορτιστή

Ο φορτιστής δεν χρειάζεται συντήρηση και δεν μπορεί να επισκευαστεί.

- ▶ Φορτιστής που έχει ελάττωμα ή ζημιά πρέπει να αντικατασταθεί.
- ▶ Αν υπάρχει ελάττωμα ή ζημιά στο καλώδιο τροφοδοσίας, μη χρησιμοποιήσετε τον φορτιστή ή το καλώδιο τροφοδοσίας αλλά

ζητήστε από τον πιστοποιημένο αντιπρόσωπο της STIHL να το αντικαταστήσει.

## 17 Αντιμετώπιση βλαβών

### 17.1 Αντιμετώπιση βλαβών φυσητήρα ή μπαταρίας

Βλάβη	Λυχνίες μπαταρίας	Αιτία	Αντιμετώπιση
Ο φυσητήρας δεν λειτουργεί όταν τον ενεργοποιείτε.	1 λυχνία αναβοσβήνει με πράσινο χρώμα.	Η μπαταρία είναι ανεπαρκώς φορτισμένη.	► Φορτίστε την μπαταρία.
	1 λυχνία ανάβει σταθερά με κόκκινο χρώμα.	Η μπαταρία είναι πολύ ζεστή ή πολύ κρύα.	► Αφαιρέστε τη μπαταρία. ► Αφήστε τη μπαταρία να κρυώσει ή να ζεσταθεί.
	3 λυχνίες αναβοσβήνουν με κόκκινο χρώμα.	Υπάρχει βλάβη στον φυσητήρα.	► Αφαιρέστε τη μπαταρία. ► Καθαρίστε τις ηλεκτρικές επαφές μέσα στην υποδοχή της μπαταρίας. ► Τοποθετήστε τη μπαταρία. ► Θέστε τον φυσητήρα σε λειτουργία. ► Αν και πάλι αναβοσβήνουν 3 κόκκινες λυχνίες, μη χρησιμοποιήσετε τη μπαταρία και απευθυνθείτε στον πιστοποιημένο αντιπρόσωπο της STIHL.
	3 λυχνίες ανάβουν σταθερά με κόκκινο χρώμα.	Ο φυσητήρας είναι πολύ ζεστός.	► Αφαιρέστε τη μπαταρία. ► Αφήστε τον φυσητήρα να κρυώσει.
	4 λυχνίες αναβοσβήνουν με κόκκινο χρώμα.	Βλάβη στη μπαταρία.	► Αφαιρέστε τη μπαταρία και τοποθετήστε την ξανά. ► Θέστε τον φυσητήρα σε λειτουργία. ► Αν και πάλι αναβοσβήνουν 4 κόκκινες λυχνίες, μη χρησιμοποιήσετε τη μπαταρία αλλά απευθυνθείτε στον πιστοποιημένο αντιπρόσωπο της STIHL.
		Η ηλεκτρική σύνδεση ανάμεσα στον φυσητήρα και τη μπαταρία έχει διακοπεί.	► Αφαιρέστε τη μπαταρία. ► Καθαρίστε τις ηλεκτρικές επαφές μέσα στην υποδοχή της μπαταρίας. ► Τοποθετήστε τη μπαταρία.
		Ο φυσητήρας ή η μπαταρία έχει βραχεί.	► Αφήστε τον φυσητήρα ή τη μπαταρία να στεγνώσει.
Ο φυσητήρας απενεργοποιείται κατά τη διάρκεια της λειτουργίας.	3 λυχνίες ανάβουν σταθερά με κόκκινο χρώμα.	Ο φυσητήρας είναι πολύ ζεστός.	► Αφαιρέστε τη μπαταρία. ► Αφήστε τον φυσητήρα να κρυώσει.

Βλάβη	Λυχνίες μπαταρίας	Αιτία	Αντιμετώπιση
		Υπάρχει βλάβη στο ηλεκτρικό κύκλωμα.	<ul style="list-style-type: none"> <li>▶ Αφαιρέστε τη μπαταρία και τοποθετήστε την ξανά.</li> <li>▶ Θέστε τον φυσητήρα σε λειτουργία.</li> </ul>
Ο χρόνος λειτουργίας του φυσητήρα είναι πολύ μικρός.		Η μπαταρία δεν είναι πλήρως φορτισμένη.	▶ Φορτίστε την μπαταρία πλήρως.
		Έχει παρέλθει η διάρκεια ζωής της μπαταρίας.	▶ Αλλάξτε τη μπαταρία.
Η διαδικασία φόρτισης δεν ξεκινά όταν τοποθετείτε τη μπαταρία στον φορτιστή.	1 λυχνία ανάβει σταθερά με κόκκινο χρώμα.	Η μπαταρία είναι πολύ ζεστή ή πολύ κρύα.	▶ Αφήστε τη μπαταρία μέσα στον φορτιστή. Η διαδικασία φόρτισης θα ξεκινήσει αυτόματα μόλις επιτευχθεί η επιτρεπόμενη θερμοκρασία.

## 17.2 Αντιμετώπιση βλαβών φορτιστή

Βλάβη	Λυχνίες φορτιστή	Αιτία	Αντιμετώπιση
Η μπαταρία δεν φορτίζεται.	Η λυχνία αναβοσβήνει σε κόκκινο χρώμα.	Η ηλεκτρική σύνδεση ανάμεσα στον φορτιστή και τη μπαταρία έχει διακοπεί.	<ul style="list-style-type: none"> <li>▶ Αφαιρέστε τη μπαταρία.</li> <li>▶ Καθαρίστε τις ηλεκτρικές επαφές του φορτιστή.</li> <li>▶ Τοποθετήστε τη μπαταρία.</li> </ul>
		Υπάρχει βλάβη στον φορτιστή.	▶ Μη χρησιμοποιήσετε τον φορτιστή αλλά απευθυνθείτε στον πιστοποιημένο αντιπρόσωπο της STIHL.

## 18 Τεχνικά χαρακτηριστικά

### 18.1 Φυσητήρας STIHL BGA 57

- Εγκεκριμένη μπαταρία: STIHL AK
- Ταχύτητα αέρα με ενσωματωμένο μπεκ: 46 m/s
- Βάρος χωρίς μπαταρία: 2,3 kg

Ο χρόνος λειτουργίας αναφέρεται στην ιστοσελίδα [www.stihl.com/battery-life](http://www.stihl.com/battery-life).

### 18.2 Μπαταρία STIHL AK

- Τεχνολογία μπαταρίας: Ιόντων λιθίου
- Τάση: 36 V
- Χωρητικότητα σε Ah: Βλέπε πινακίδα τύπου
- Ενεργειακό περιεχόμενο σε Wh: Βλέπε πινακίδα τύπου
- Βάρος σε kg: Βλέπε πινακίδα τύπου
- Επιτρεπόμενα όρια θερμοκρασίας για λειτουργία και φύλαξη: - 10 °C έως + 50 °C

### 18.3 Φορτιστής STIHL AL 101

- Ονομαστική τάση: βλέπε πινακίδα ισχύος
- Συχνότητα: Βλέπε πινακίδα ισχύος
- Ονομαστική ισχύς: βλέπε πινακίδα ισχύος
- Ρεύμα φόρτισης: βλέπε πινακίδα ισχύος
- Επιτρεπόμενα όρια θερμοκρασίας για λειτουργία και φύλαξη: + 5 °C έως + 40 °C

Για τους χρόνους φόρτισης μπορείτε να συμβουλευθείτε την ιστοσελίδα [www.stihl.com/charging-times](http://www.stihl.com/charging-times).

### 18.4 Καλώδια επέκτασης

Αν χρησιμοποιείτε καλώδιο επέκτασης (μπαλαντέζα), το καλώδιο αυτό πρέπει να έχει σύρμα γείωσης και οι αγωγοί πρέπει να έχουν την εξής ελάχιστη διατομή, ανάλογα με την τάση και το μήκος του καλωδίου επέκτασης:

**Αν η ονομαστική τάση που αναγράφεται στην πινακίδα ισχύος είναι 220 V έως 240 V:**

- Μήκος καλωδίου έως 20 m: AWG 15 / 1,5 mm<sup>2</sup>
- Μήκος καλωδίου 20 m έως 50 m: AWG 13 / 2,5 mm<sup>2</sup>

**Αν η ονομαστική τάση που αναγράφεται στην πινακίδα ισχύος είναι 100 V έως 127 V:**

- Μήκος καλωδίου έως 10 m: AWG 14 / 2,0 mm<sup>2</sup>
- Μήκος καλωδίου 10 m έως 30 m: AWG 12 / 3,5 mm<sup>2</sup>

### 18.5 Τιμές θορύβου και δονήσεων

Ο συντελεστής K για τη στάθμη ηχοπίεσης ανέρχεται σε 2 dB(A). Ο συντελεστής K για τη στάθμη ηχητικής ισχύος ανέρχεται σε 2 dB(A). Ο συντελεστής K για τις δονήσεις ανέρχεται σε 2 m/s<sup>2</sup>.

Η STIHL συνιστά να φοράτε ωτασπίδες.

- Στάθμη ηχοπίεσης L<sub>pA</sub> μετρούμενη σύμφωνα με το πρότυπο EN 50636-2-100: 79 dB(A).
- Στάθμη ηχητικής ισχύος L<sub>wA</sub> μετρούμενη σύμφωνα με το πρότυπο EN 50636-2-100: 90 dB(A).
- Δονήσεις a<sub>hV</sub> μετρούμενες σύμφωνα με το πρότυπο EN 50636-2-100, λαβή χειρισμού < 2,5 m/s<sup>2</sup>.

Οι αναφερόμενες τιμές δονήσεων έχουν μετρηθεί με τυποποιημένη διαδικασία ελέγχου και μπορούν να θεωρηθούν κατάλληλες για τη σύγκριση ηλεκτρικών μηχανημάτων. Οι πραγματικά παραγόμενες τιμές δονήσεων ενδέχεται να διαφέρουν από τις αναφερόμενες τιμές, ανάλογα με τον τρόπο χρήσης του μηχανήματος. Οι αναφερόμενες τιμές δονήσεων μπορούν να χρησιμοποιηθούν για μια πρώτη εκτίμηση της καταπόνησης από δονήσεις. Η πραγματική καταπόνηση από δονήσεις πρέπει να προσδιοριστεί με εκτίμηση. Στην εκτίμηση αυτή

μπορεί να λαμβάνονται υπόψη και τα χρονικά διαστήματα κατά τα οποία το ηλεκτρικό μηχάνημα είναι εκτός λειτουργίας, καθώς και τα διαστήματα κατά τα οποία είναι μεν σε λειτουργία αλλά χωρίς να προκαλεί καταπονήσεις.

Πληροφορίες σχετικά με τη συμμόρφωση προς την Οδηγία 2002/44/EK για την έκθεση των εργαζομένων σε κραδασμούς, μπορείτε να βρείτε στην ιστοσελίδα [www.stihl.com/vib](http://www.stihl.com/vib).

## 18.6 REACH

REACH είναι το διακριτικό όνομα ενός κανονισμού των ΕΚ για την καταχώριση, την αξιολόγηση και την αδειοδότηση χημικών προϊόντων.

Για πληροφορίες σχετικά με την τήρηση του συστήματος REACH, συμβουλευθείτε την ιστοσελίδα [www.stihl.com/reach](http://www.stihl.com/reach).

## 19 Ανταλλακτικά και παρελκόμενα

### 19.1 Ανταλλακτικά και παρελκόμενα

**STIHL** Τα σύμβολα αυτά χαρακτηρίζουν τα γνήσια ανταλλακτικά και τα γνήσια παρελκόμενα της STIHL.

Η STIHL συνιστά να χρησιμοποιείτε γνήσια ανταλλακτικά και παρελκόμενα της STIHL.

Τα γνήσια ανταλλακτικά και παρελκόμενα STIHL είναι διαθέσιμα στον πιστοποιημένο αντιπρόσωπο της STIHL.

## 20 Απόρριψη

### 20.1 Απόρριψη φυσητήρα, μπαταρίας και φορτιστή

Για πληροφορίες σχετικά με την απόρριψη μπορείτε να απευθυνθείτε στον αντιπρόσωπο της STIHL.

- ▶ Απορρίψτε τον φυσητήρα, τη μπαταρία και τον φορτιστή, τα παρελκόμενα και τη συσκευασία σύμφωνα με τους κανονισμούς και με σεβασμό για τη φύση.

## 21 Δήλωση συμμόρφωσης ΕΕ

### 21.1 Φυσητήρας STIHL BGA 57

ANDREAS STIHL AG & Co. KG  
Badstraße 115  
D-71336 Waiblingen  
Γερμανία

δηλώνει με αποκλειστική της ευθύνη ότι το προϊόν

- Είδος: επαναφορτιζόμενος φυσητήρας
- Κατασκευαστής: STIHL
- Τύπος: BGA 57
- κωδικός σειράς: 4523

ανταποκρίνεται στις σχετικές διατάξεις των οδηγιών 2011/65/ΕΕ, 2006/42/ΕΚ, 2014/30/ΕΕ και 2000/14/ΕΚ και έχει σχεδιαστεί και κατασκευαστεί σύμφωνα με τα εξής πρότυπα, όπως ισχύουν κατά την εκάστοτε ημερομηνία παραγωγής: EN 55014–1, EN 55014–2, EN 60335–1 και EN 50636–2–100.

Ο προσδιορισμός της μετρημένης και εγγυημένης στάθμης ηχητικής ισχύος πραγματοποιήθηκε σύμφωνα με την Οδηγία 2000/14/ΕΚ, παράρτημα V.

- Μετρημένη στάθμη ηχητικής ισχύος: 90 dB(A)
- Εγγυημένη στάθμη ηχητικής ισχύος: 92 dB(A)

Ο τεχνικός φάκελος φυλάσσεται στο τμήμα Produktzulassung της ANDREAS STIHL AG & Co. KG.

Το έτος κατασκευής, η χώρα κατασκευής και ο αριθμός του μηχανήματος αναγράφονται στον φυσητήρα.

Waiblingen, 10/12/2019

ANDREAS STIHL AG & Co. KG

Κ.Ε.



Thomas Elsner, επικεφαλής Produktmanagement und Services

## 21.2 Βεβαίωση συμμόρφωσης για φορτιστή STIHL AL 101

Αυτός ο φορτιστής έχει κατασκευαστεί και τεθεί στην κυκλοφορία σύμφωνα με τις ακόλουθες οδηγίες: 2014/35/ΕΕ, 2014/30/ΕΕ και 2011/65/ΕΕ.

Το έτος κατασκευής, η χώρα κατασκευής και ο αριθμός του μηχανήματος αναγράφονται πάνω στον φορτιστή.

Η πλήρης δήλωση συμμόρφωσης ΕΚ διατίθεται από την εταιρεία ANDREAS STIHL AG & Co. KG, Badstraße 115, 71336 Waiblingen, Γερμανία.



## Sadržaj

<b>1</b>	<b>Predgovor</b> .....	<b>56</b>
<b>2</b>	<b>Informacije uz ovo uputstvo za upotrebu</b> .....	<b>56</b>
2.1	Važeći dokumenti .....	56
2.2	Oznake upozorenja u tekstu .....	57
2.3	Simboli u tekstu .....	57
<b>3</b>	<b>Pregled</b> .....	<b>57</b>
3.1	Duvalica, aku-baterija i punjač .....	57
3.2	Simboli .....	58
<b>4</b>	<b>Sigurnosne napomene</b> .....	<b>59</b>
4.1	Simboli upozorenja .....	59
4.2	Namenska upotreba .....	59
4.3	Uslovi za korisnike .....	60
4.4	Odeća i oprema .....	60
4.5	Radni prostor i sredina .....	61
4.6	Stanje za bezbednu upotrebu .....	62
4.7	Rad .....	63
4.8	Punjenje .....	64
4.9	Električno priključenje .....	64
4.10	Transportovanje .....	65
4.11	Čuvanje .....	65
4.12	Čišćenje, održavanje i popravljanje .....	66
<b>5</b>	<b>Priprema duvalice za upotrebu</b> .....	<b>67</b>
5.1	Priprema duvalice za upotrebu .....	67
<b>6</b>	<b>Punjenje aku-baterije i svetlosne diode</b> .....	<b>67</b>
6.1	Montaža punjača na zid .....	67
6.2	Punjenje aku-baterije .....	67
6.3	Prikazivanje nivoa napunjenosti .....	68
6.4	Svetlosne diode na aku-bateriji .....	68
6.5	Svetlosna dioda na punjaču .....	68
<b>7</b>	<b>Kompletiranje duvalice</b> .....	<b>68</b>
7.1	Montaža, podešavanje i demontaža mlaznice .....	68
<b>8</b>	<b>Nameštanje i vađenje aku-baterije</b> .....	<b>69</b>
8.1	Nameštanje aku-baterije .....	69
8.2	Vađenje aku-baterije .....	69
<b>9</b>	<b>Uključivanje i isključivanje duvalice</b> .....	<b>69</b>
9.1	Uključivanje duvalice .....	69
9.2	Isključivanje duvalice .....	70
<b>10</b>	<b>Provera duvalice i aku-baterije</b> .....	<b>70</b>
10.1	Provera komandnih elemenata .....	70
10.2	Provera aku-baterije .....	70
<b>11</b>	<b>Rad s duvalicom</b> .....	<b>71</b>
11.1	Držanje i vođenje duvalice .....	71
11.2	Duvanje .....	71
<b>12</b>	<b>Posle rada</b> .....	<b>71</b>
12.1	Posle rada .....	71
<b>13</b>	<b>Transportovanje</b> .....	<b>71</b>
13.1	Transportovanje duvalice .....	71
13.2	Transportovanje aku-baterije .....	71
<b>14</b>	<b>Čuvanje</b> .....	<b>72</b>
14.1	Čuvanje duvalice .....	72
14.2	Čuvanje aku-baterije .....	72
14.3	Čuvanje punjača .....	72
<b>15</b>	<b>Čišćenje</b> .....	<b>72</b>
15.1	Čišćenje duvalice .....	72
15.2	Čišćenje aku-baterije .....	72
15.3	Čišćenje punjača .....	72
<b>16</b>	<b>Održavanje i popravljanje</b> .....	<b>72</b>
16.1	Održavanje i popravljanje duvalice .....	72
16.2	Održavanje i popravljanje aku-baterije .....	73
16.3	Održavanje i popravljanje punjača .....	73
<b>17</b>	<b>Otklanjanje smetnji</b> .....	<b>74</b>
17.1	Uklanjanje smetnji kod duvalice ili aku-baterije .....	74
17.2	Uklanjanje smetnji kod punjača .....	75
<b>18</b>	<b>Tehnički podaci</b> .....	<b>76</b>
18.1	Duvalica STIHL BGA 57 .....	76
18.2	Aku-baterija STIHL AK .....	76



Ovo uputstvo za upotrebu je zaštićeno zakonom o autorskim pravima. Sva prava su zadržana, a posebno pravo na umnožavanje, prevođenje i na širenje elektronskim sistemima.

18.3 Punjač STIHL AL 101 .....	76
18.4 Produžni kablovi .....	76
18.5 Vrednosti zvuka i vibracija .....	76
18.6 REACH .....	77
<b>19 Rezervni delovi i pribor .....</b>	<b>77</b>
19.1 Rezervni delovi i pribor .....	77
<b>20 Zbrinjavanje .....</b>	<b>77</b>
20.1 Zbrinjavanje duvalice, aku-baterije i punjača .....	77
<b>21 EU izjava o usaglašenosti .....</b>	<b>77</b>
21.1 Duvalica STIHL BGA 57 .....	77
21.2 Napomena o usaglašenosti - Punjač STIHL AL 101 .....	77

## 1 Predgovor

Dragi korisniče,

raduje nas što ste se odlučili za STIHL. Naši proizvodi su koncipirani i izrađeni vrhunskim kvalitetom prema potrebama naših korisnika. Tako nastaju proizvodi visoke pouzdanosti takođe i pri ekstremnim opterećenjima.

STIHL garantuje vrhunski kvalitet takođe i kod usluga. Naša specijalizovana trgovinska mreža nudi stručne savete i uputstva kao i obimnu tehničku podršku.

Hvala Vam na poverenju; želimo Vam puno zadovoljstva uz Vaš proizvod STIHL.



Dr. Nikolas Stihl

**VAŽNO! PRE UPOTREBE PROČITATI I SAČUVATI ZA KASNIJU UPOTREBU.**

## 2 Informacije uz ovo uputstvo za upotrebu

### 2.1 Važeći dokumenti

Važe lokalni sigurnosni propisi.

- ▶ Pročitajte, razumite i sačuvajte sledeće dokumente koji važe uz ovo uputstvo za upotrebu:
  - Sigurnosne napomene Aku-baterija STIHL AK
  - Sigurnosne informacije za aku-baterije STIHL i za proizvode sa ugrađenom aku-baterijom:  
[www.stihl.com/safety-data-sheets](http://www.stihl.com/safety-data-sheets)

## 2.2 Oznake upozorenja u tekstu

### UPOZORENJE

Napomena ukazuje na opasnosti koje mogu dovesti do teških povreda ili smrti.

► Navedene mere mogu da spreče teške povrede ili smrt.

### UPUTSTVO

Napomena ukazuje na opasnosti koje mogu dovesti do materijalnih šteta.

► Navedene mere mogu da spreče materijalne štete.

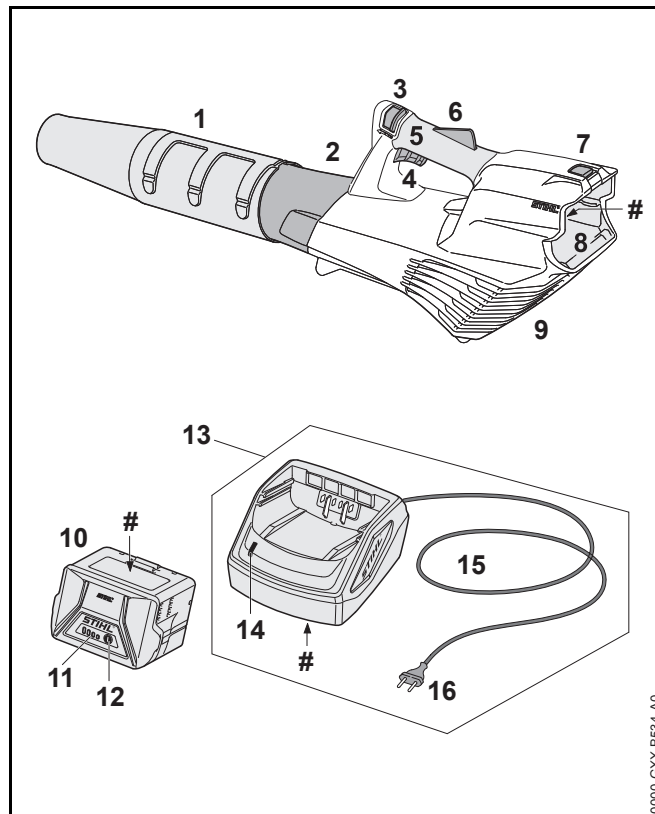
## 2.3 Simboli u tekstu



Ovaj simbol ukazuje na poglavlje u ovom uputstvu za upotrebu.

## 3 Pregled

### 3.1 Duvalica, aku-baterija i punjač



#### 1 Mlaznica

Mlaznica vodi i fokusira vazдушnu struju.

#### 2 Izduvna cev

Izduvna cev vodi vazдушnu struju.

#### 3 Klizač za odbravljivanje

Klizač za odbravljivanje zajedno sa kočnicom poluge prekidača odbravljuje polugu prekidača.

**4 Poluga prekidača**

Poluga prekidača uključuje i isključuje duvalicu.

**5 Komandna ručica**

Komandna ručica služi za upravljanje, vođenje i nošenje duvalice.

**6 Kočnica poluge prekidača**

Kočnica poluge prekidača odbravljuje polugu prekidača.

**7 Poluga za blokiranje**

Poluga za blokiranje drži aku-bateriju u odeljku za aku-bateriju.

**8 Odeljak za aku-bateriju**

Odeljak za aku-bateriju prihvata aku-bateriju.

**9 Zaštitna rešetka**

Zaštitna rešetka štiti korisnika od pokrenutih delova u duvalici.

**10 Aku-baterija**

Aku-baterija snabdeva duvalicu energijom.

**11 Svetlosne diode**

Svetlosne diode pokazuju nivo napunjenosti aku-baterije i smetnje.

**12 Pritisni taster**

Pritisni taster aktivira svetlosne diode na aku-bateriji.

**13 Punjač**

Punjač puni aku-bateriju.

**14 Svetlosna dioda**

Svetlosna dioda pokazuje status punjača.

**15 Priključni kabl**

Priključni kabl povezuje punjač sa mrežnim utikačem.

**16 Mrežni utikač**

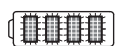
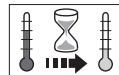
Mrežni utikač povezuje priključni kabl sa utičnicom.

**# Nazivna pločica sa brojem mašine****3.2 Simboli**

Simboli mogu da se nalaze na duvalici, na aku-bateriji i na punjaču i označavaju sledeće:



1 svetlosna dioda svetli crveno. Aku-baterija je pretopla ili prehladna.



4 svetlosne diode trepte crveno. Smetnja je u aku-bateriji.



Svetlosna dioda svetli zeleno i svetlosne diode na aku-bateriji svetle ili trepte zeleno. Aku-baterija se puni.



Svetlosna dioda trepti crveno. Između aku-baterije i punjača ne postoji električni kontakt ili je smetnja u aku-bateriji ili punjaču.



Garantovani nivo snage zvuka prema smernici 2000/14/EG u dB(A) da bi se omogućilo poređenje emisija zvuka proizvoda.



Podatak pored simbola pokazuje količinu energije aku-baterije prema specifikaciji proizvođača ćelija. Raspoloživa količina energije kod primene je manja.



Električni uređaj koristite u zatvorenom i suvom prostoru.



Ne bacajte proizvod u kućno smeće.

## 4 Sigurnosne napomene

### 4.1 Simboli upozorenja

Simboli upozorenja na duvalici, aku-bateriji ili punjaču označavaju sledeće:



Pridržavajte se bezbednosnih napomena i navedenih mera.



Pročitajte, razumite i sačuvajte uputstvo za upotrebu.



Nosite zaštitne naočare.



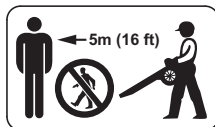
Dugu kosu osigurajte tako da ne može biti uvučena u duvalicu.



Aku-bateriju izvadite prilikom prekida u radu, transportovanja, čuvanja, održavanja ili popravljanja.



Duvalicu i punjač držite dalje od kiše i vlage.



Pazite na bezbednosno rastojanje.



Aku-bateriju zaštitite od toplote i plamena.



Aku-bateriju držite dalje od kiše i vlage i ne potapajte u tečnosti.



Pazite na dozvoljeni opseg temperature aku-baterije.

### 4.2 Namenska upotreba

Duvalica STIHL BGA 57 služi za duvanje suvog lišća, trave, papira i sličnih materijala.

Duvalica ne sme da se koristi na kiši.

Aku-baterija STIHL AK snabdeva duvalicu energijom.

Punjač STIHL AL 101 puni aku-bateriju STIHL AK.

## ▲ UPOZORENJE

- Aku-baterije i punjači koje STIHL nije odobrio za duvalicu, mogu izazvati požare i eksplozije. Osobe mogu biti teško povređene ili usmrćene i moguća je materijalna šteta.
  - ▶ Duvalicu koristite sa aku-baterijom STIHL AK.
  - ▶ Aku-bateriju STIHL AK puniti punjačem STIHL AL 101, AL 300 ili AL 500.
- Nenamenska upotreba duvalice, aku-baterije ili punjača može dovesti do teških povreda ili smrti, a moguća je i materijalna šteta.
  - ▶ Duvalicu, punjač i aku-bateriju koristite onako kako je opisano u ovom uputstvu za upotrebu.

### 4.3 Uslovi za korisnike

## ⚠ UPOZORENJE

- Neupućeni korisnici ne mogu da prepoznaju niti da procene opasnosti od duvalice, aku-baterije i punjača. Korisnik ili druge osobe mogu biti teško povređeni ili usmrćeni.



- ▶ Pročitajte, razumite i sačuvajte uputstvo za upotrebu.

- ▶ Ukoliko duvalicu, aku-bateriju ili punjač dajete drugoj osobi: Priložite i uputstvo za upotrebu.
- ▶ Uverite se da korisnik ispunjava sledeće uslove:
  - Korisnik je odmoran.
  - Korisnik je telesno, senzorički i duševno sposoban da upravlja duvalicom, aku-baterijom i punjačem i da ih koristi. Ukoliko je korisnik telesno, senzorički ili duševno ograničeno sposoban, korisnik sme da radi samo pod nadzorom ili prema uputstvima odgovorne osobe.
  - Korisnik može da prepozna i proceni opasnosti od duvalice, aku-baterije i punjača.
  - Korisnik je punoletan ili se korisnik obučava u struci pod nadzorom i u skladu sa nacionalnim propisima.
  - Korisnik je dobio uputstvo od specijalizovanog prodavca STIHL ili od stručnog lica pre nego što je prvi put radio s duvalicom i koristio punjač.
  - Korisnik nije pod uticajem alkohola, lekova ili droga.
- ▶ U slučaju nedoumice: Obratite se specijalizovanom prodavcu STIHL.

### 4.4 Odeća i oprema

## ⚠ UPOZORENJE

- U toku rada duga kosa može da bude uvučena u duvalicu. Korisnik može da bude teško povređen.



- ▶ Dugu kosu uvežite i osigurajte tako da bude iznad ramena.

- U toku rada predmeti mogu biti odbačeni velikom brzinom. Korisnik može da bude povređen.



- ▶ Nosite pripijene zaštitne naočare. Podesne zaštitne naočare su ispitane prema standardu EN 166 ili prema nacionalnim propisima i na tržištu su dostupne pod odgovarajućom oznakom.

- ▶ Nosite duge pantalone.

- U toku rada može da se podigne prašina. Udisanje prašine može da šteti zdravlju i da izazove alergijske reakcije.
  - ▶ Ako se podigne prašina: Nosite masku za zaštitu od prašine.
- Nepodesna odeća može da se zakači o drveće, grmlje ili da bude zahvaćena duvalicom. Korisnici bez podesne odeće mogu biti teško povređeni.
  - ▶ Nosite pripijenu odeću.
  - ▶ Šalove ili nakit skinite.
- Korisnik koji nosi nepodesnu obuću može da se oklizne. Korisnik može da bude povređen.
  - ▶ Nosite čvrstu, zatvorenu obuću sa hrapavim đonom.

## 4.5 Radni prostor i sredina

### 4.5.1 Duvalica

#### **⚠ UPOZORENJE**

- Neovlašćene osobe, deca i životinje ne mogu prepoznati i proceniti opasnosti od duvalice i zakovitlanih predmeta. Neovlašćene osobe, deca i životinje mogu biti teško povređene i moguće su materijalne štete.



- ▶ Neovlašćene osobe, deca i životinje ne smeju da se nalaze u prečniku od 5 m od područja na kome se radi.

- ▶ Rastojanje od 5 m držite i u odnosu na predmete.
- ▶ Duvalicu ne ostavljajte bez nadzora.
- ▶ Uverite se da deca ne mogu da se igraju duvalicom.
- Duvalica nije vodootporna. Ako se radi na kiši ili u vlažnoj sredini, moguće je da dođe do strujnog udara. Korisnik može da se povredi, a duvalica oštetiti.



- ▶ Nemojte raditi na kiši i u vlažnoj sredini.

- Električne komponente duvalice mogu da stvore varničenje. U lako zapaljivoj ili eksplozivnoj sredini, varničenje može da izazove požare i eksplozije. Osobe mogu biti teško povređene ili usmrćene i moguća je materijalna šteta.
- ▶ Nemojte raditi u lako zapaljivoj niti u eksplozivnoj sredini.

### 4.5.2 Aku-baterija

#### **⚠ UPOZORENJE**

- Neovlašćene osobe, deca i životinje ne mogu prepoznati i proceniti opasnosti od aku-baterije. Neovlašćene osobe, deca i životinje mogu biti teško povređene.
- ▶ Neovlašćene osobe, decu i životinje držite dalje.
- ▶ Aku-bateriju ne ostavljajte bez nadzora.
- ▶ Uverite se da deca ne mogu da se igraju aku-baterijom.

- Aku-baterija nije zaštićena od svih uticaja sredine. Pod određenim uticajima sredine, aku-baterija može da se zapali ili da eksplodira. Osobe mogu biti teško povređene i moguće su materijalne štete.



- ▶ Aku-bateriju zaštitite od toplote i plamena.
- ▶ Aku-bateriju ne bacajte u vatru.



- ▶ Aku-bateriju koristite i čuvajte u temperaturnom opsegu između - 10 °C i + 50 °C.



- ▶ Aku-bateriju držite dalje od kiše i vlage i ne potapajte u tečnosti.

- ▶ Aku-bateriju držite dalje od metalnih predmeta.
- ▶ Aku-bateriju ne izlažite uticaju visokog pritiska.
- ▶ Aku-bateriju ne izlažite uticaju mikrotalasnog zračenja.
- ▶ Aku-bateriju držite dalje od hemikalija i soli.

### 4.5.3 Punjač

#### **⚠ UPOZORENJE**

- Neovlašćene osobe i deca ne mogu prepoznati i proceniti opasnosti od punjača i električne struje. Neovlašćene osobe, deca i životinje mogu biti teško povređene ili usmrćene.
- ▶ Neovlašćene osobe, decu i životinje držite dalje.
- ▶ Uverite se da deca ne mogu da se igraju punjačem.
- Punjač nije vodootporan. Ako se radi na kiši ili u vlažnoj sredini, moguće je da dođe do strujnog udara. Korisnik može da se povredi, a punjač oštetiti.



- ▶ Nemojte koristiti uređaj na kiši i u vlažnoj sredini.

- Punjač nije zaštićen od svih uticaja sredine. Pod određenim uticajima sredine, punjač može da se zapali ili da eksplodira. Osobe mogu biti teško povređene i moguće su materijalne štete.
  - ▶ Punjač koristite u zatvorenom i suvom prostoru.
  - ▶ Nemojte koristiti punjač u lako zapaljivoj niti u eksplozivnoj sredini.
  - ▶ Nemojte koristiti punjač na lako zapaljivoj podlozi.
  - ▶ Punjač koristite i čuvajte u temperaturnom opsegu između + 5 °C i + 40 °C.
- Osobe mogu da se sapletu o priključni kabl. Osobe mogu da se povrede, a punjač ošteti.
  - ▶ Priključni kabl namestite ravno na tlo.

## 4.6 Stanje za bezbednu upotrebu

### 4.6.1 Duvalica

Duvalica je u stanju za bezbednu upotrebu ukoliko su ispunjeni sledeći uslovi:

- Duvalica je neoštećena.
- Duvalica je čista i suva.
- Komandni elementi funkcionišu i nisu izmenjeni.
- Na ovu duvalicu je montiran samo originalni pribor STIHL.
- Pribor je ispravno montiran.

## ⚠ UPOZORENJE

- U nebezbednom stanju komponente ne mogu da funkcionišu ispravno i sigurnosni mehanizmi mogu da budu van funkcije. Osobe mogu biti teško povređene ili usmrćene.
  - ▶ Radite s neoštećenom duvalicom.
  - ▶ Ako je duvalica prljava ili mokra: Duvalicu očistite i osušite.
  - ▶ Nemojte vršiti izmene na duvalici. Izuzetak: Montaža mlaznice koja odgovara za ovu duvalicu.
  - ▶ Ako komandni elementi ne funkcionišu: Nemojte raditi s duvalicom.
  - ▶ Na ovu duvalicu montirajte samo originalni pribor STIHL.
  - ▶ Pribor montirajte onako, kako je opisano u ovom uputstvu za upotrebu ili u uputstvu za upotrebu pribora.
  - ▶ Nemojte stavljati predmete u otvore duvalice.
  - ▶ Istrošene ili oštećene pločice s napomenom zamenite.
  - ▶ U slučaju nedoumice: Obratite se specijalizovanom prodavcu STIHL.

### 4.6.2 Aku-baterija

Aku-baterija je u stanju za bezbednu upotrebu ukoliko su ispunjeni sledeći uslovi:

- Aku-baterija je neoštećena.
- Aku-baterija je čista i suva.
- Aku-baterija funkcioniše i nije izmenjena.

## ⚠ UPOZORENJE

- U nebezbednom stanju aku-baterija ne može da funkcioniše sigurno. Osobe mogu biti teško povređene.
  - ▶ Raditi sa neoštećenom i radnom baterijom.
  - ▶ Nemojte puniti oštećenu ili neispravnu aku-bateriju.
  - ▶ Ako je aku-baterija prljava ili mokra: Aku-bateriju očistite i osušite.



- ▶ Nemojte vršiti promene na aku-bateriji.
- ▶ Nemojte stavljati predmete u otvore aku-baterije.
- ▶ Radi izbegavanja kratkog spoja, ne dodirujte metalnim predmetima električne kontakte aku-baterije.
- ▶ Nemojte otvarati aku bateriju.
- ▶ Zameniti istrošene ili oštećene znakove
- Iz oštećene aku-baterije može da isteče tečnost. Ako tečnost dođe u dodir sa kožom ili očima, može da izazove nadražaj kože ili očiju.
  - ▶ Izbegnite dodir sa tečnošću.
  - ▶ U slučaju dodira sa kožom: Pogođena mesta na koži isperite sa puno vode i sapuna.
  - ▶ U slučaju dodira sa očima: Ispirite oči sa puno vode najmanje 15 minuta i obratite se lekaru.
- Oštećena ili neispravna aku-baterija može da miriše neobično, da dimi ili da gori. Osobe mogu biti teško povređene ili usmrćene i moguća je materijalna šteta.
  - ▶ Ako aku-baterija miriše neobično ili dimi: Nemojte koristiti aku-bateriju i držite je dalje od zapaljivih materijala.
  - ▶ Ako aku-baterija gori: Pokušajte da ugasite aku-bateriju aparatom za gašenje požara ili vodom.

#### 4.6.3 Punjač

Punjač je u stanju za bezbednu upotrebu ukoliko su ispunjeni sledeći uslovi:

- Punjač je neoštećen.
- Punjač je čist i suv.

## UPOZORENJE

- U nebezbednom stanju komponente ne mogu da funkcionišu ispravno i sigurnosni mehanizmi mogu da budu van funkcije. Osobe mogu biti teško povređene ili usmrćene.
  - ▶ Koristite neoštećen punjač.
  - ▶ Ako je punjač prljav ili mokar: Punjač očistite i osušite.

- ▶ Nemojte vršiti izmene na punjaču.
- ▶ Nemojte stavljati predmete u otvore punjača.
- ▶ Radi izbegavanja kratkog spoja, električne kontakte punjača ne dodirujte metalnim predmetima.
- ▶ Ne otvarajte punjač.

## 4.7 Rad

### UPOZORENJE

- U određenim situacijama korisnik ne može da radi koncentrisano. Korisnik može da se saplete, padne i teško povredi.
  - ▶ Radite mirno i promišljeno.
  - ▶ Kod loših svetlosnih uslova i vidljivosti: Nemojte raditi s duvalicom.
  - ▶ Duvalicom radite sami.
  - ▶ Ne radite iznad visine ramena.
  - ▶ Pazite na prepreke.
  - ▶ Radite stojeći na tlu i pazeći na ravnotežu. Ako mora da se radi na visini: Koristite podižuću radnu platformu ili sigurnu skelu.
  - ▶ Ako se jave simptomi umora: Napravite pauzu.
  - ▶ Duvajte u pravcu vetra.
- U toku rada predmeti mogu biti odbačeni velikom brzinom. Osobe i životinje mogu biti povređene i moguće su materijalne štete.
  - ▶ Ne duvajte u pravcu ljudi, životinja i predmeta.
- Kod promena u radu ili neobičnog ponašanja duvalice, moguće je da duvalica nije bezbedna za upotrebu. Osobe mogu biti teško povređene i moguće su materijalne štete.
  - ▶ Prekinite rad, izvadite aku-bateriju i obratite se specijalizovanom prodavcu STIHL.
- U toku rada s duvalicom mogu da nastanu vibracije.
  - ▶ Pravite radne pauze.
  - ▶ Kod pojave smetnji u cirkulaciji krvi: Obratite se lekaru.

- Podignuta prašina može da izazove elektrostatični elektricitet duvalice. Pod određenim uslovima sredine (npr. suva sredina), duvalica munjevito može da se elektrostatički isprazni i moguća je pojava varničenja. U lako zapaljivoj ili eksplozivnoj sredini, varničenje može da izazove požare i eksplozije. Osobe mogu biti teško povređene ili usmrćene i moguća je materijalna šteta.
  - ▶ Nemojte raditi u lako zapaljivoj niti u eksplozivnoj sredini.

## 4.8 Punjenje

### **▲ UPOZORENJE**

- Oštećen ili neispravan punjač u toku punjenja može da miriše neobično ili da dimi. Osobe mogu biti povređene i moguće su materijalne štete.
  - ▶ Izvucite mrežni utikač iz utičnice.
- Kod nedovoljnog odvođenja toplote, punjač može da se pregreje i da izazove požar. Osobe mogu biti teško povređene ili usmrćene i moguća je materijalna šteta.
  - ▶ Nemojte pokrivati punjač.

## 4.9 Električno priključenje

Dodir sa komponentama pod naponom može da se javi iz sledećih razloga:

- Oštećen priključni kabl ili produžni kabl.
- Oštećen mrežni utikač priključnog kabla ili produžnog kabla.
- Utičnica nije ispravno instalirana.

### **▲ OPASNOST**

- Dodir sa komponentama pod naponom može da dovede do strujnog udara. Korisnik može da bude teško povređen ili usmrćen.
  - ▶ Uverite se da su priključni kabl, produžni kabl i njihovi mrežni utikači neoštećeni.



Ako je oštećen priključni kabl ili produžni kabl:

- ▶ Ne dodirujte oštećeno mesto.
- ▶ Izvucite mrežni utikač iz utičnice.
- ▶ Priključni kabl, produžni kabl i njihove mrežne utikače dodirujte suvim rukama.
- ▶ Mrežni utikač priključnog kabla ili produžnog kabla priključujte na pravilno instaliranu i osiguranu utičnicu sa zaštitnim kontaktom.
- ▶ Punjač priključite preko zaštitne sklopke protiv struje greške (30 mA, 30 ms).
- Oštećen ili nepodesan produžni kabl može da izazove strujni udar. Osobe mogu biti teško povređene ili usmrćene.
  - ▶ Koristite produžni kabl sa ispravnim poprečnim presekom vodova, 18.4.

### **▲ UPOZORENJE**

- U toku punjenja, pogrešan napon u mreži ili pogrešna frekvencija mogu da dovedu do nadnapona u punjaču. Punjač može da bude oštećen.
  - ▶ Uverite se da se napon u mreži i frekvencija poklapaju sa podacima na nazivnoj pločici punjača.
- Pogrešno postavljeni priključni kabl i produžni kabl mogu da budu oštećeni i osobe mogu da se sapletu o njih. Osobe mogu da se povrede, a priključni ili produžni kabl ošteti.
  - ▶ Priključni kabl i produžni kabl postavite i označite tako da osobe ne mogu da se sapletu.
  - ▶ Priključni kabl i produžni kabl postavite tako da ne budu zategnuti i da se ne upletu.

- ▶ Priključni kabl i produžni kabl postavite tako da ne budu oštećeni, prelomljeni ili pritisnuti i da se ne trljaju.
- ▶ Priključni kabl i produžni kabl zaštitite od toplote, ulja i hemikalija.
- ▶ Priključni kabl i produžni kabl položite na suhu podlogu.
- Produžni kabl se zagreva u toku rada. Nakupljena toplota može da izazove požar.
  - ▶ Ako se koristi kotur sa produžnim kablom: Odmotajte do kraja kotur sa produžnim kablom.
- Kod zidne montaže punjača može da dođe do oštećenja električnih vodova i cevi, ako se isti nalaze u zidu. Dodir sa električnim vodovima može da dovede do strujnog udara. Osobe mogu biti teško povređene i moguće su materijalne štete.
  - ▶ Uverite se da na predviđenom mestu nema električnih vodova i cevi koji se nalaze u zidu.
- Ako punjač nije montiran na zid kao što je opisano u ovom uputstvu za upotrebu, punjač ili aku-baterija može da padne ili punjač može da se pregreje. Osobe mogu biti povređene i moguće su materijalne štete.
  - ▶ Punjač montirajte na zid onako, kako je opisano u ovom uputstvu za upotrebu.
- Ako se na zid montira punjač sa nameštenom aku-baterijom, aku-baterija može da ispadne iz punjača. Osobe mogu biti povređene i moguće su materijalne štete.
  - ▶ Na zid prvo montirajte punjač i zatim namestite aku-bateriju.

## 4.10 Transportovanje

### 4.10.1 Duvalica

## ⚠ UPOZORENJE

- Duvalica može da se prevrne ili pokrene u toku transportovanja. Osobe mogu biti povređene i moguće su materijalne štete.



- ▶ Izvadite aku-bateriju.

- ▶ Duvalicu obezbedite od prevrtanja i pokretanja steznim remenima, kaiševima ili mrežom.

### 4.10.2 Aku-baterija

## ⚠ UPOZORENJE

- Aku-baterija nije zaštićena od svih uticaja sredine. Pod određenim uticajima sredine, aku-baterija može da bude oštećena i moguća je materijalna šteta.
  - ▶ Nemojte transportovati oštećenu aku-bateriju.
  - ▶ Aku-bateriju transportujte u električki neprovodljivom pakovanju.
- Aku-baterija može da se prevrne ili pokrene u toku transportovanja. Osobe mogu biti povređene, a moguće su i materijalne štete.
  - ▶ Aku-bateriju spakujte u pakovanju tako da ne može da se pokrene.
  - ▶ Pakovanje obezbedite tako da ne može da se pokrene.

## 4.11 Čuvanje

### 4.11.1 Duvalica

## ⚠ UPOZORENJE

- Deca ne mogu prepoznati i proceniti opasnosti od duvalice. Deca mogu biti teško povređena.



- ▶ Izvadite aku-bateriju.

- ▶ Duvalicu čuvajte van domašaja dece.

- Električni kontakti na duvalici i metalne komponente mogu da korodiraju usled vlage. Duvalica može da bude oštećena.



- ▶ Izvadite aku-bateriju.

- ▶ Duvalicu čuvajte na čistom i suvom.

#### 4.11.2 Aku-baterija

### ▲ UPOZORENJE

- Deca ne mogu prepoznati i proceniti opasnosti od aku-baterije. Deca mogu biti teško povređena.
  - ▶ Aku-bateriju čuvajte van domašaja dece.
- Aku-baterija nije zaštićena od svih uticaja sredine. Pod određenim uticajima sredine aku-baterija može da bude oštećena.
  - ▶ Aku-bateriju čuvajte na čistom i suvom.
  - ▶ Aku-bateriju čuvajte u zatvorenom prostoru.
  - ▶ Aku-bateriju čuvajte odvojeno od duvalice i punjača.
  - ▶ Aku-bateriju čuvajte u električki neprovodljivom pakovanju.
  - ▶ Aku-bateriju čuvajte u temperaturnom opsegu između - 10 °C i + 50 °C.

#### 4.11.3 Punjač

### ▲ UPOZORENJE

- Deca ne mogu prepoznati i proceniti opasnosti od punjača. Deca mogu biti teško povređena ili usmrćena.
  - ▶ Izvadite aku-bateriju.
  - ▶ Punjač čuvajte van domašaja dece.
- Punjač nije zaštićen od svih uticaja sredine. Pod određenim uticajima sredine, punjač može da bude oštećen.
  - ▶ Izvadite aku-bateriju.
  - ▶ Ako je punjač topao: Ostavite punjač da se ohladi.
  - ▶ Punjač čuvajte u čistom i suvom stanju.

- ▶ Punjač čuvajte u zatvorenom prostoru.
- ▶ Punjač čuvajte u temperaturnom opsegu između + 5 °C i + 40 °C.
- Priključni kabl nije predviđen za nošenje ili vešanje punjača. Priključni kabl i punjač mogu da budu oštećeni.
  - ▶ Punjač hvatajte i držite za kućište. Na punjaču se nalazi prihvatno udubljenje za jednostavno podizanje punjača.
  - ▶ Punjač nameštajte na zidni držač.

#### 4.12 Čišćenje, održavanje i popravljnje

### ▲ UPOZORENJE

- Ako je u toku čišćenja, održavanja ili popravke aku-baterija nameštena, moguće je nenamerno uključivanje duvalice. Osobe mogu biti teško povređene i moguće su materijalne štete.








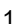
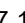

- ▶ Izvadite aku-bateriju.

- Agresivna sredstva za čišćenje, čišćenje vodenim mlazom i šiljati predmeti mogu da oštete duvalicu, aku-bateriju i punjač. Ako se čišćenje duvalice, aku-baterije ili punjača ne uradi onako kako je opisano u ovom uputstvu za upotrebu, komponente mogu da ne funkcionišu ispravno i sigurnosni mehanizmi mogu da budu van funkcije. Osobe mogu biti teško povređene.
  - ▶ Duvalicu, punjač i aku-bateriju čistite onako kako je opisano u ovom uputstvu za upotrebu.
- Ako se duvalica, aku-baterija ili punjač ne održavaju ili ne popravljaju pravilno, komponente mogu da ne funkcionišu ispravno i sigurnosni mehanizmi mogu da budu van funkcije. Osobe mogu biti teško povređene ili usmrćene.
  - ▶ Duvalicu, aku-bateriju i punjač ne održavajte i ne popravljajte sami.
  - ▶ Ako je neophodno održavanje ili popravka duvalice, aku-baterije ili punjača: Obratite se specijalizovanom prodavcu STIHL.

## 5 Priprema duvalice za upotrebu

### 5.1 Priprema duvalice za upotrebu

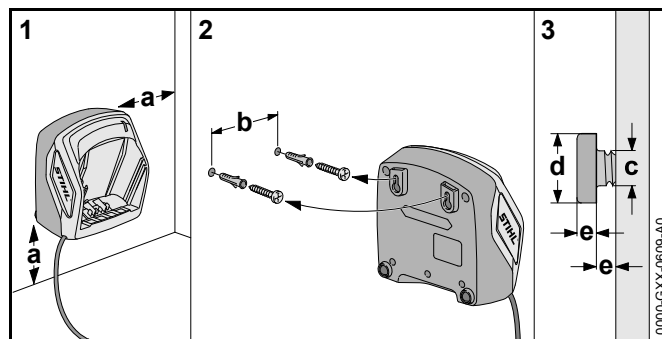
Pre početka rada morate sprovesti sledeće radnje:

- ▶ Uverite se da su sledeće komponente bezbedne za upotrebu:
  - Duvalica,  4.6.1.
  - Aku-baterija,  4.6.2.
  - Punjač,  4.6.3.
- ▶ Proverite aku-bateriju,  10.2.
- ▶ U potpunosti napunite aku-bateriju,  6.2.
- ▶ Očistite duvalicu,  15.1.
- ▶ Montirajte mlaznicu,  7.1.
- ▶ Proverite komandne elemente,  10.1.
  - ▶ Ako u toku provere komandnih elemenata 3 svetlosne diode trepte crveno: Izvadite aku-bateriju i obratite se specijalizovanom prodavcu STIHL. Smetnja je u duvalici.
- ▶ Ako ne možete sprovesti ove radnje: Nemojte koristiti duvalicu i obratite se specijalizovanom prodavcu STIHL.

## 6 Punjenje aku-baterije i svetlosne diode

### 6.1 Montaža punjača na zid

Punjač može da se montira na zid.



- ▶ Punjač montirajte na zid tako da budu ispunjeni sledeći uslovi:

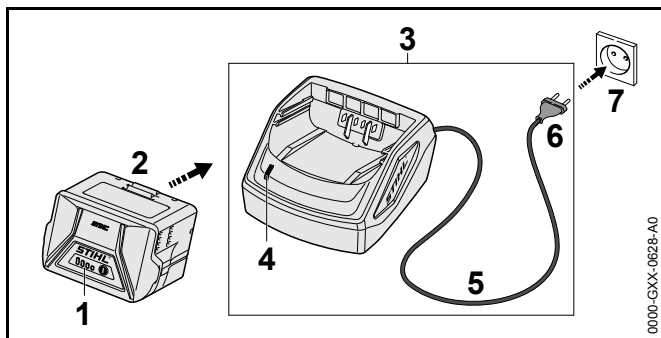
- Koristi se odgovarajući materijal za pričvršćivanje.
- Punjač je u vodoravnom položaju.
- Zadržane su sledeće mere:
  - a = najmanje 100 mm
  - b (za AL 101) = 75 mm
  - b (za AL 300 i AL 500) = 120 mm
  - c = 4,5 mm
  - d = 9 mm
  - e = 2,5 mm

### 6.2 Punjenje aku-baterije

Vremetranje punjenja zavisi od više uticaja, npr. od temperature aku-baterije ili od temperature sredine. Faktičko vremetranje punjenja može da odstupa od navedenog vremetranja. Vremetranje punjenja je navedeno na [www.stihl.com/charging-times](http://www.stihl.com/charging-times).

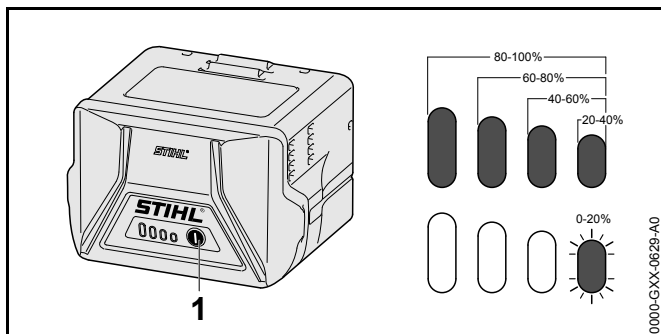
Kada je mrežni utikač priključen na utičnicu, a aku-baterija je stavljena u punjač, postupak punjenja startuje automatski. Kada je aku-baterija potpuno napunjena, punjač se isključuje automatski.

Aku-baterija i punjač se zagrevaju u toku punjenja.



- ▶ Mrežni utikač (6) priključite na lako pristupačnu utičnicu (7). Punjač (3) vrši autodijagnozu. Svetlosna dioda (4) svetli otprilike 1 sekundu zeleno i otprilike 1 sekundu crveno.
- ▶ Priključni kabl (5) namestite.
- ▶ Aku-bateriju (2) stavite u vođice punjača (3) i pritisnite do graničnika. Svetlosna dioda (4) svetli zeleno. Svetlosne diode (1) svetle zeleno i aku-baterija (2) se puni.
- ▶ Ukoliko svetlosna dioda (4) i svetlosne diode (1) više ne svetle: Aku baterija (2) je potpuno napunjena i može da bude izvađena iz punjača (3).
- ▶ Ako se punjač (3) više ne koristi: Mrežni utikač (6) izvucite iz utičnice (7).

### 6.3 Prikazivanje nivoa napunjenosti



- ▶ Pritisnite pritisni taster (1). Svetlosne diode svetle otprilike 5 sekundi zeleno i pokazuju nivo napunjenosti.
- ▶ Ako desna svetlosna dioda trepti zeleno: Napunite aku-bateriju.

### 6.4 Svetlosne diode na aku-bateriji

Svetlosne diode mogu da pokažu nivo napunjenosti aku-baterije ili smetnje. Svetlosne diode mogu da svetle ili da trepte zeleno ili crveno.

Ako svetlosne diode svetle ili trepte zeleno, pokazuje se nivo napunjenosti.

- ▶ Ako svetlosne diode svetle ili trepte crveno: Uklonite smetnje, 17.1. Smetnja je u duvalici ili u aku-bateriji.

### 6.5 Svetlosna dioda na punjaču

Svetlosna dioda pokazuje status punjača.

Ako svetlosna dioda svetli zeleno, puni se aku-baterija.

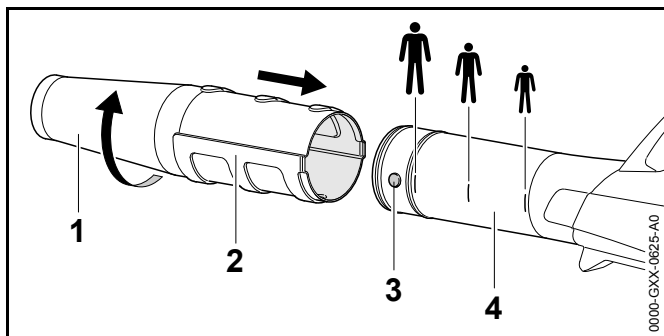
- ▶ Ako svetlosna dioda trepti crveno: Uklonite smetnje. Smetnja je u punjaču.

## 7 Kompletiranje duvalice

### 7.1 Montaža, podešavanje i demontaža mlaznice

U zavisnosti od telesne veličine korisnika, mlaznica može da se montira na mlaznu cev na 3 pozicije. Pozicije su označene na mlaznoj cevi.

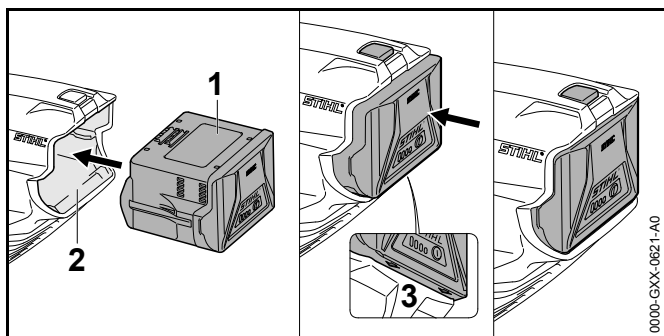
- ▶ Isključite duvalicu i izvucite aku-bateriju.



- ▶ Jezičak (3) i žleb (2) dovedite na istu visinu.
- ▶ Mlaznicu (1) gurnite na mlaznu cev (4) na željenu poziciju.
- ▶ Mlaznicu (1) okrecite sve dok se zabravi.

## 8 Nameštanje i vađenje aku-baterije

### 8.1 Nameštanje aku-baterije

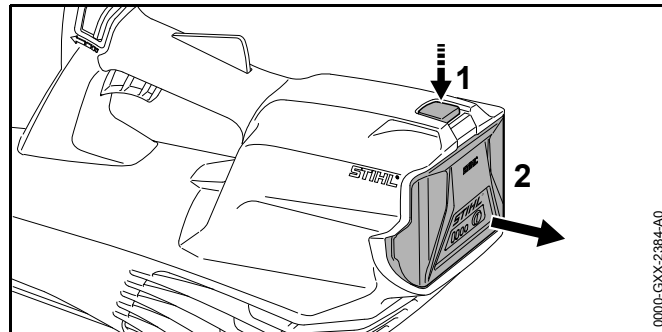


- ▶ Aku-bateriju (1) pritisnite u odeljak za aku-bateriju (2) tako da čujete "klik".  
Strelice (3) na aku-bateriji (1) su još vidljive i aku-baterija (1) je zabavljena u odeljku za aku-bateriju (2).  
Između duvalice i aku-baterije (1) ne postoji električni kontakt.

- ▶ Aku-bateriju (1) pritisnite do graničnika u odeljak za aku-bateriju (2).  
Aku-baterija (1) se zabavljuje uz još jedan "klik" u istoj liniji sa kućištem duvalice.

### 8.2 Vađenje aku-baterije

- ▶ Duvalicu postavite na ravnu podlogu.
- ▶ Jednom rukom pridrđavajte odeljak za aku-bateriju tako da aku-baterija (2) ne može da ispadne.

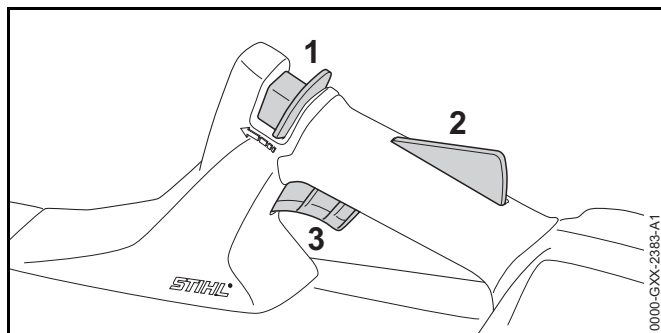


- ▶ Drugom rukom pritisnite polugu za blokiranje (1).  
Aku-baterija (2) je odbravljena i može da bude izvađena.

## 9 Uključivanje i isključivanje duvalice

### 9.1 Uključivanje duvalice

- ▶ Duvalicu držite jednom rukom za komandnu ručicu tako da palcem obuhvatite komandnu ručicu.



- ▶ Klizač za odbravljanje (1) gurnite palcem u smeru izduvne cevi i zadržite.
- ▶ Pritisnite i zadržite rukom kočnicu poluge prekidača (2). Klizač za odbravljanje (1) može da bude otpušten.
- ▶ Polugu prekidača (3) pritisnite i zadržite kažiprstom. Duvalica se ubrzava i vazduh struji iz mlaznice.

## 9.2 Isključivanje duvalice

- ▶ Otpustite polugu prekidača i kočnicu poluge prekidača. Vazduh prestaje da struji iz mlaznice.
- ▶ Ako vazduh i dalje struji iz mlaznice: Izvadite aku-bateriju i obratite se specijalizovanom prodavcu STIHL. Duvalica je neispravna.

# 10 Provera duvalice i aku-baterije

## 10.1 Provera komandnih elemenata

### Klizač za odbravljanje, kočnica poluge prekidača i poluga prekidača

- ▶ Izvadite aku-bateriju.
- ▶ Pokušajte da pritisnete polugu prekidača bez da pritisnete klizač za odbravljanje ili kočnicu poluge prekidača.

- ▶ Ukoliko je moguće pritiskanje poluge prekidača: Nemojte koristiti duvalicu i obratite se specijalizovanom prodavcu STIHL. Klizač za odbravljanje ili kočnica poluge prekidača su neispravni.
- ▶ Klizač za odbravljanje gurnite palcem u smeru izduvne cevi i zadržite.
- ▶ Pritisnite i zadržite kočnicu poluge prekidača.
- ▶ Pritisnite polugu prekidača.
- ▶ Otpustite polugu prekidača, kočnicu poluge prekidača i klizač za odbravljanje.
- ▶ Ako su poluga prekidača, kočnica poluge prekidača ili klizač za odbravljanje teško pokretni ili se sami ne vraćaju na početni položaj: Nemojte koristiti duvalicu i obratite se specijalizovanom prodavcu STIHL. Poluga prekidača, kočnica poluge prekidača ili klizač za odbravljanje su neispravni.

## Uključivanje duvalice

- ▶ Namestite aku-bateriju.
- ▶ Klizač za odbravljanje gurnite palcem u smeru izduvne cevi i zadržite.
- ▶ Pritisnite i zadržite kočnicu poluge prekidača.
- ▶ Pritisnite i zadržite polugu prekidača. Vazduh struji iz mlaznice.
- ▶ Ako 3 svetlosne diode trepte crveno: Izvadite aku-bateriju i obratite se specijalizovanom prodavcu STIHL. Smetnja je u duvalici.
- ▶ Otpustite polugu prekidača. Vazduh prestaje da struji iz mlaznice.
- ▶ Ako vazduh i dalje struji iz mlaznice: Izvadite aku-bateriju i obratite se specijalizovanom prodavcu STIHL. Duvalica je neispravna.

## 10.2 Provera aku-baterije

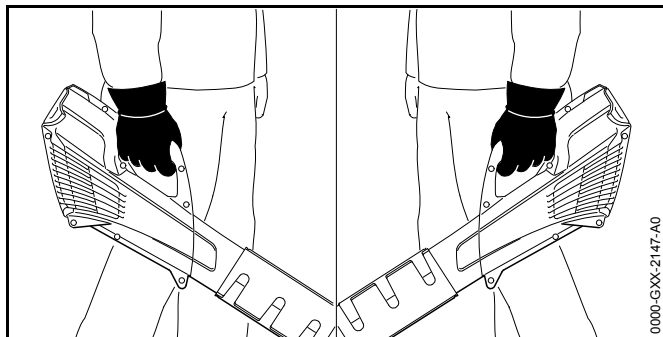
- ▶ Pritisnite pritisni taster na aku-bateriji. Svetlosne diode svetle ili trepte.



- ▶ Ako svetlosne diode ne svetle ili trepte: Nemojte koristiti aku-bateriju i obratite se specijalizovanom prodavcu STIHL.  
Smetnja je u aku-bateriji.

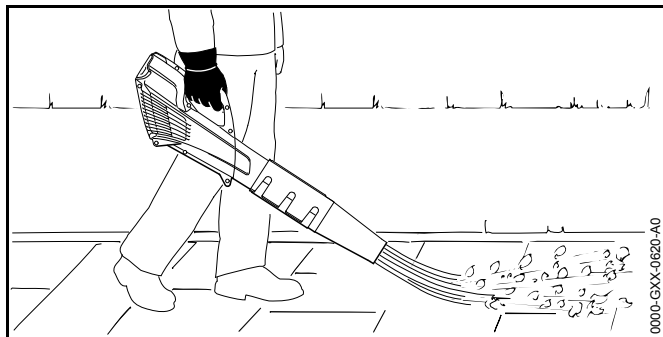
## 11 Rad s duvalicom

### 11.1 Držanje i vođenje duvalice



- ▶ Duvalicu držite i vodite jednom rukom za komandnu ručicu tako da palcem obuhvatite komandnu ručicu.

### 11.2 Duvanje



- ▶ Mlaznicu usmerite prema tlu.
- ▶ Krenite napred polako i kontrolisano.

## 12 Posle rada

### 12.1 Posle rada

- ▶ Isključite duvalicu i izvucite aku-bateriju.
- ▶ Ako je duvalica mokra: Osušite duvalicu.
- ▶ Ako je mokra aku-baterija: Osušite aku-bateriju.
- ▶ Očistite duvalicu.
- ▶ Očistite aku-bateriju.

## 13 Transportovanje

### 13.1 Transportovanje duvalice

- ▶ Isključite duvalicu i izvucite aku-bateriju.
- ▶ Duvalicu nosite jednom rukom za komandnu ručicu.
- ▶ Ako se duvalica prevozi vozilom: Obezbedite duvalicu od prevrtanja i pokretanja.

### 13.2 Transportovanje aku-baterije

- ▶ Isključite duvalicu i izvucite aku-bateriju.
- ▶ Uverite se da je aku-baterija bezbedna za upotrebu.
- ▶ Aku-bateriju spakujte tako da budu ispunjeni sledeći uslovi:
  - Pakovanje je električki neprovodljivo.
  - Aku-baterija ne može da se pomera u pakovanju.
- ▶ Pakovanje obezbedite tako da ne može da se pokrene.

Aku-baterija podleže zahtevima transportovanja opasnih dobara. Aku-baterija je klasifikovana kao UN 3480 (litijum-jonske baterije) i ispitana prema UN Priručniku o metodama ispitivanja i kriterijumima, Deo III, pododeljak 38.3.

Transportna pravila su navedena pod [www.stihl.com/safety-data-sheets](http://www.stihl.com/safety-data-sheets).

## 14 Čuvanje

### 14.1 Čuvanje duvalice

- ▶ Isključite duvalicu i izvucite aku-bateriju.
- ▶ Duvalicu čuvajte tako da budu ispunjeni sledeći uslovi:
  - Duvalica je van domašaja dece.
  - Duvalica je čista i suva.

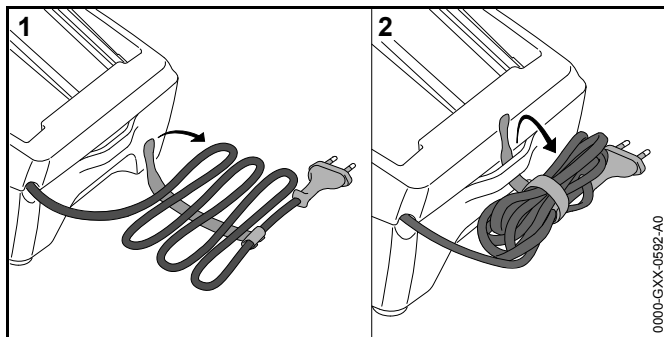
### 14.2 Čuvanje aku-baterije

STIHL preporučuje čuvanje aku-baterije na nivou napunjenosti između 40 % i 60 % (2 svetlosne diode svetle zeleno).

- ▶ Aku-bateriju čuvajte tako da budu ispunjeni sledeći uslovi:
  - Aku-baterija je van domašaja dece.
  - Aku-baterija je čista i suva.
  - Aku-baterija je u zatvorenom prostoru.
  - Aku-baterija je odvojena od duvalice i punjača.
  - Aku-baterija je u električki neprovodljivom pakovanju.
  - Aku-baterija je u temperaturnom opsegu između - 10 °C i + 50 °C.

### 14.3 Čuvanje punjača

- ▶ Izvucite mrežni utikač iz utičnice.
- ▶ Izvadite aku-bateriju.



- ▶ Priključni kabl zamotajte i pričvrstite na punjač.
- ▶ Punjač čuvajte tako da budu ispunjeni sledeći uslovi:
  - Punjač je van domašaja dece.
  - Punjač je čist i suv.
  - Punjač je u zatvorenom prostoru.
  - Punjač je odvojen od aku-baterije.
  - Punjač nije zakačen preko priključnog kabla.
  - Punjač je u temperaturnom opsegu između + 5 °C i + 40 °C.

## 15 Čišćenje

### 15.1 Čišćenje duvalice

- ▶ Isključite duvalicu i izvucite aku-bateriju.
- ▶ Duvalicu očistite vlažnom krpom.
- ▶ Zaštitnu rešetku očistite četkicom ili mekom četkom.
- ▶ Odstranite strana tela iz odeljka za aku-bateriju i obrišite odeljak vlažnom krpom.
- ▶ Električne kontakte u odeljku za aku-bateriju očistite četkicom ili mekom četkom.

### 15.2 Čišćenje aku-baterije

- ▶ Aku-bateriju očistite vlažnom krpom.

### 15.3 Čišćenje punjača

- ▶ Izvucite mrežni utikač iz utičnice.
- ▶ Punjač očistite vlažnom krpom.
- ▶ Električne kontakte punjača očistite četkicom ili mekom četkom.

## 16 Održavanje i popravljanje

### 16.1 Održavanje i popravljanje duvalice

Korisnik ne može sam da održava i popravlja duvalicu.

- ▶ Ako je neophodno održavanje duvalice ili ako je neispravna ili oštećena: Obratite se specijalizovanom prodavcu STIHL.

## **16.2 Održavanje i popravljanje aku-baterije**

Aku-baterija ne mora da se održava i ne može biti popravljena.

- ▶ Ako je aku-baterija neispravna ili oštećena: Aku-bateriju zamenite.

## **16.3 Održavanje i popravljanje punjača**

Punjač ne mora da se održava i ne može biti popravljen.

- ▶ Ako je neispravan ili oštećen punjač:  
Zamenite punjač.
- ▶ Ako je neispravan ili oštećen priključni kabl:  
Nemojte koristiti punjač; priključni kabl treba da zameni specijalizovani prodavac STIHL.

## 17 Otklanjanje smetnji

### 17.1 Uklanjanje smetnji kod duvalice ili aku-baterije

Smetnja	Svetlosne diode na aku-bateriji	Uzrok	Rešenje
Duvalica ne radi kada se uključi.	1 svetlosna dioda trepti zeleno.	Prenizak nivo napunjenosti aku-baterije.	▶ Napunite aku-bateriju.
	1 svetlosna dioda svetli crveno.	Aku-baterija je pretopla ili prehladna.	▶ Izvadite aku-bateriju. ▶ Zagrejte ili ohladite aku-bateriju.
	3 svetlosne diode trepte crveno.	Smetnja je u duvalici.	▶ Izvadite aku-bateriju. ▶ Očistite električne kontakte u odeljku za aku-bateriju. ▶ Namestite aku-bateriju. ▶ Uključite duvalicu. ▶ Ako 3 svetlosne diode i dalje trepte crveno: Nemojte koristiti duvalicu i obratite se specijalizovanom prodavcu STIHL.
	3 svetlosne diode svetle crveno.	Duvalica je pretopla.	▶ Izvadite aku-bateriju. ▶ Ostavite duvalicu da se ohladi.
	4 svetlosne diode trepte crveno.	Smetnja je u aku-bateriji.	▶ Izvadite i ponovo namestite aku-bateriju. ▶ Uključite duvalicu. ▶ Ako 4 svetlosne diode i dalje trepte crveno: Nemojte koristiti aku-bateriju i obratite se specijalizovanom prodavcu STIHL.
		Električni spoj između duvalice i aku-baterije je prekinut.	▶ Izvadite aku-bateriju. ▶ Očistite električne kontakte u odeljku za aku-bateriju. ▶ Namestite aku-bateriju.
		Duvalica ili aku-baterija je vlažna.	▶ Duvalicu ili aku-bateriju osušite.
Duvalica se isključuje u toku rada.	3 svetlosne diode svetle crveno.	Duvalica je pretopla.	▶ Izvadite aku-bateriju. ▶ Sačekajte da se duvalica ohladi.
		Postoji električna smetnja.	▶ Izvadite i ponovo namestite aku-bateriju. ▶ Uključite duvalicu.

Smetnja	Svetlosne diode na aku-bateriji	Uzrok	Rešenje
Operativno vreme duvalice je prekratko.		Aku-baterija nije potpuno napunjena.	► U potpunosti napunite aku-bateriju.
		Radni vek aku-baterije je prekoračen.	► Aku-bateriju zamenite.
Nakon stavljanja aku-baterije u punjač, postupak punjenja ne startuje.	1 svetlosna dioda svetli crveno.	Aku-baterija je pretopla ili prehladna.	► Ostavite aku-bateriju u punjaču. Postupak punjenja startuje automatski čim se dostigne dozvoljeni opseg temperature.

## 17.2 Uklanjanje smetnji kod punjača

Smetnja	Svetlosna dioda (LED) na punjaču	Uzrok	Rešenje
Aku-baterija se ne puni.	Svetlosna dioda trepti crveno.	Električni spoj između punjača i aku-baterije je prekinut.	<ul style="list-style-type: none"> <li>► Izvadite aku-bateriju.</li> <li>► Očistite električne kontakte na punjaču.</li> <li>► Namestite aku-bateriju.</li> </ul>
		Smetnja je u punjaču.	► Nemojte koristiti punjač i obratite se specijalizovanom prodavcu STIHL.

## 18 Tehnički podaci

### 18.1 Duvalica STIHL BGA 57

- Dozvoljena aku-baterija: STIHL AK
- Brzina vazduha sa montiranom mlaznicom: 46 m/s
- Težina bez aku-baterije: 2,3 kg

Operativno vreme je navedeno na [www.stihl.com/battery-life](http://www.stihl.com/battery-life).

### 18.2 Aku-baterija STIHL AK

- Akumulatorska tehnologija: Litijum-jon
- Napon: 36 V
- Kapacitet u Ah: navedeno na nazivnoj pločici
- Količina energije u Wh: navedeno na nazivnoj pločici
- Težina u kg: navedeno na nazivnoj pločici
- Dozvoljeni opseg temperature za upotrebu i čuvanje: -10 °C do + 50 °C

### 18.3 Punjač STIHL AL 101

- Nazivni napon: vidi nazivnu pločicu
- Frekvencija: vidi nazivnu pločicu
- Nazivna snaga: vidi nazivnu pločicu
- Struja punjenja: vidi nazivnu pločicu
- Dozvoljeni opseg temperature za upotrebu i čuvanje: + 5 °C do + 40 °C

Vremetranjanja punjenja su navedena pod [www.stihl.com/charging-times](http://www.stihl.com/charging-times).

### 18.4 Produžni kablovi

Kada se koristi produžni kabl, morate imati zaštitni provodnik i njegove žile moraju, u zavisnosti od napona i dužine produžnog kabla, da imaju sledeće minimalne poprečne preseke:

#### Ako je nazivni napon na nazivnoj pločici 220 V do 240 V:

- Dužina kabla do 20 m: AWG 15 / 1,5 mm<sup>2</sup>
- Dužina kabla 20 m do 50 m: AWG 13 / 2,5 mm<sup>2</sup>

#### Ako je nazivni napon na nazivnoj pločici 100 V do 127 V:

- Dužina kabla do 10 m: AWG 14 / 2,0 mm<sup>2</sup>
- Dužina kabla 10 m do 30 m: AWG 12 / 3,5 mm<sup>2</sup>

### 18.5 Vrednosti zvuka i vibracija

K-vrednost za nivo pritiska zvuka iznosi 2 dB(A). K-vrednost za nivo snage zvuka iznosi 2 dB(A). K-vrednost za vibracione vrednosti iznosi 2 m/s<sup>2</sup>.

STIHL preporučuje upotrebu zaštite za sluh.

- Nivo pritiska zvuka  $L_{pA}$  mereno prema EN 50636-2-100: 79 dB(A).
- Nivo snage zvuka  $L_{WA}$  mereno prema EN 50636-2-100: 90 dB(A).
- Vibraciona vrednost  $a_{hv}$  merena prema EN 50636-2-100, Komandna ručica: < 2,5 m/s<sup>2</sup>.

Navedene vibracione vrednosti su izmerene prema normiranom kontrolnom postupku i mogu da se koriste kod poređenja električnih uređaja. U zavisnosti od načina primene, vrednosti faktičkih vibracija koje se javljaju mogu da odstupaju od vrednosti navedenih ovde. Navedene vibracione vrednosti mogu da se koriste za početnu procenu vibracionog opterećenja. Faktičko vibraciono opterećenje koje se javlja mora biti procenjeno. Pritom se u obzir može uzeti i vreme u kome je električni uređaj isključen i vreme u kome je uključen, ali radi bez opterećenja.

Informacije o ispunjavanju smernice za poslodavce Vibracije 2002/44/EG navedene su na [www.stihl.com/vib](http://www.stihl.com/vib).

## 18.6 REACH

REACH je oznaka za propis EU u vezi sa registracijom, procenom i dozvolom za upotrebu hemikalija.

Više informacija u vezi sa ispunjavanjem propisa REACH na [www.stihl.com/reach](http://www.stihl.com/reach).

## 19 Rezervni delovi i pribor

### 19.1 Rezervni delovi i pribor

**STIHL** Ovi simboli označavaju originalne rezervne delove STIHL i originalni pribor STIHL.

STIHL preporučuje upotrebu originalnih rezervnih delova STIHL i originalnog pribora STIHL.

Originalni rezervni delovi STIHL i originalni pribor STIHL dostupni su kod specijalizovanog prodavca STIHL.

## 20 Zbrinjavanje

### 20.1 Zbrinjavanje duvalice, aku-baterije i punjača

Informacije u vezi sa zbrinjavanjem možete dobiti kod specijalizovanog prodavca STIHL.

- ▶ Duvalicu, aku-bateriju i punjač, pribor i ambalažu zbrinite propisno i bezbedno po okolinu.

## 21 EU izjava o usaglašenosti

### 21.1 Duvalica STIHL BGA 57

ANDREAS STIHL AG & Co. KG  
Badstraße 115  
D-71336 Waiblingen  
Nemačka

izjavljuje pod punom odgovornošću, da

- Vrsta konstrukcije: Akumulatorska duvalica
- Fabrička marka: STIHL
- Tip: BGA 57
- Identifikacija serije: 4523

odgovara merodavnim odredbama u smernicama 2011/65/EU, 2006/42/EG, 2014/30/EU i 2000/14/EG, i da je proizvod razvijen i proizveden u saglasnosti sa sledećim normama koje su važeće prema datumu proizvodnje: EN 55014-1, EN 55014-2, EN 60335-1 i EN 50636-2-100.

Kod utvrđivanja izmerenog i garantovanog nivoa snage zvuka postupano je prema smernici 2000/14/EG, dodatak V.

- Izmereni nivo snage zvuka: 90 dB(A)
- Garantovani nivo snage zvuka: 92 dB(A)

Za tehničku dokumentaciju zadužen je ANDREAS STIHL AG & Co. KG Produktzulassung.

Godina proizvodnje, zemlja proizvodnje i broj mašine navedeni su na duvalici.

Waiblingen, 10.12.2019

ANDREAS STIHL AG & Co. KG

po ovlašćenju



Thomas Elsner, rukovodilac Razvoj proizvoda i usluga

### 21.2 Napomena o usaglašenosti - Punjač STIHL AL 101

Ovaj punjač je proizveden i pušten u promet u saglasnosti sa sledećim smernicama: 2014/35/EU, 2014/30/EU i 2011/65/EU.

Godina proizvodnje, zemlja proizvodnje i broj mašine navedeni su na punjaču.

Kompletna deklaracija o EZ-usaglašenosti dostupna je kod firme ANDREAS STIHL AG & Co. KG, Badstraße 115, 71336 Waiblingen, Nemačka.









0458-807-9021-A

INT6



[www.stihl.com](http://www.stihl.com)



0458-807-9021-A