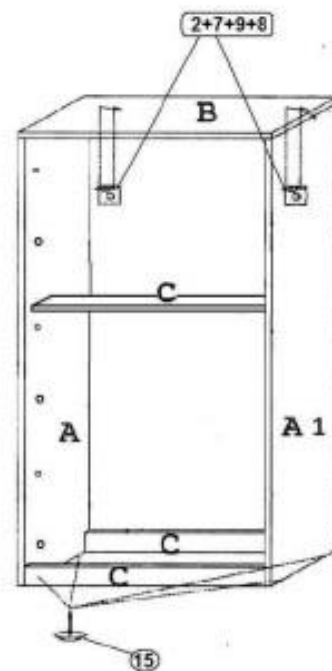
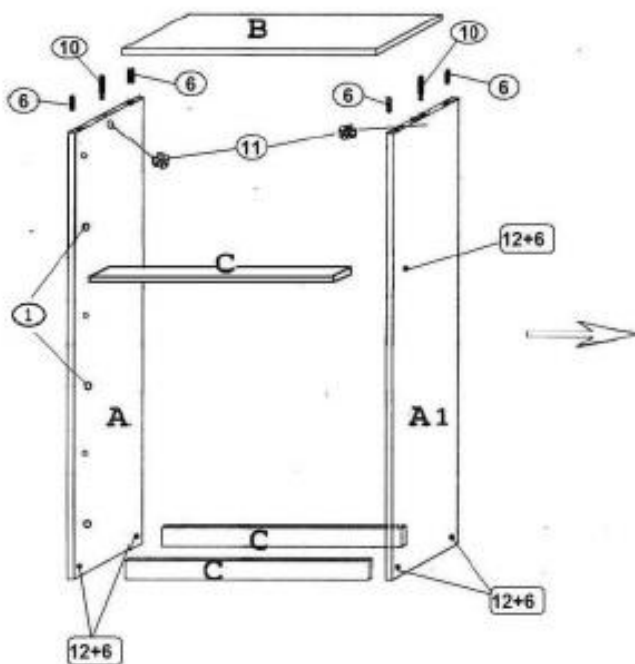


2 ΧΡΟΝΙΑ ΕΓΓΥΗΣΗ

A+A1.	2 x 1173 x 245
B	1 x 667 x 245
C	3 x 635 x 70
D	3 x 631 x 355
E	6 x 625 x 127
F	3 x 625 x 85
I	4 x 662 x 150

1	24	6,3*13	
2	10	3,5x16	
3	6	Φ15	
4	6	Φ10	
5	3		
6	16	8x35	
7	2		
8	2	8x42	
9	2	5x50	
10	2		
11	2		
12	6	6.3x50 φ5	
13	6	Φ13	
14	1	3 MM	
15	4	5 MM	
16	35		
17	3		



ΑΠΑΡΑΙΤΗΤΗ Η ΣΤΗΡΙΞΗ ΣΤΟΝ
ΤΟΙΧΟ/ MOUNTING TO THE
WALL IS REQUIRED

