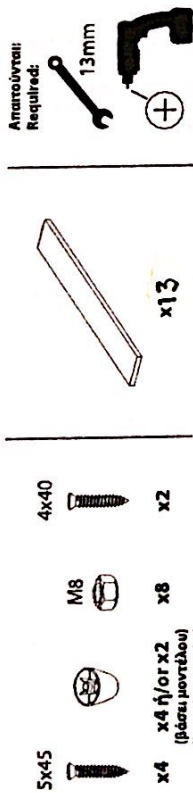
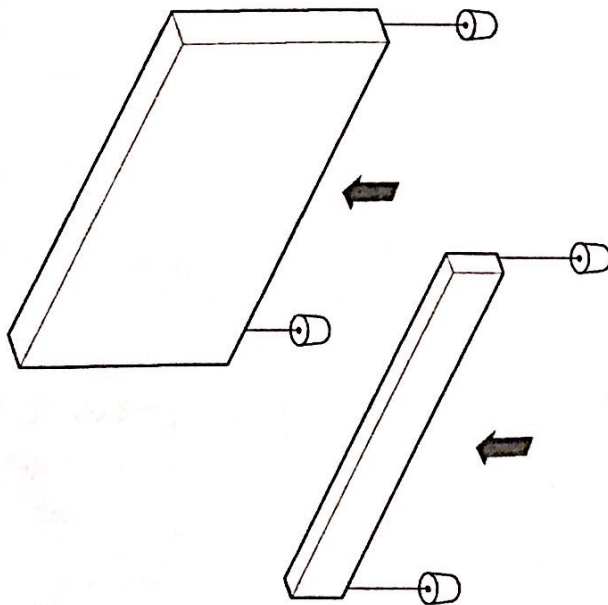


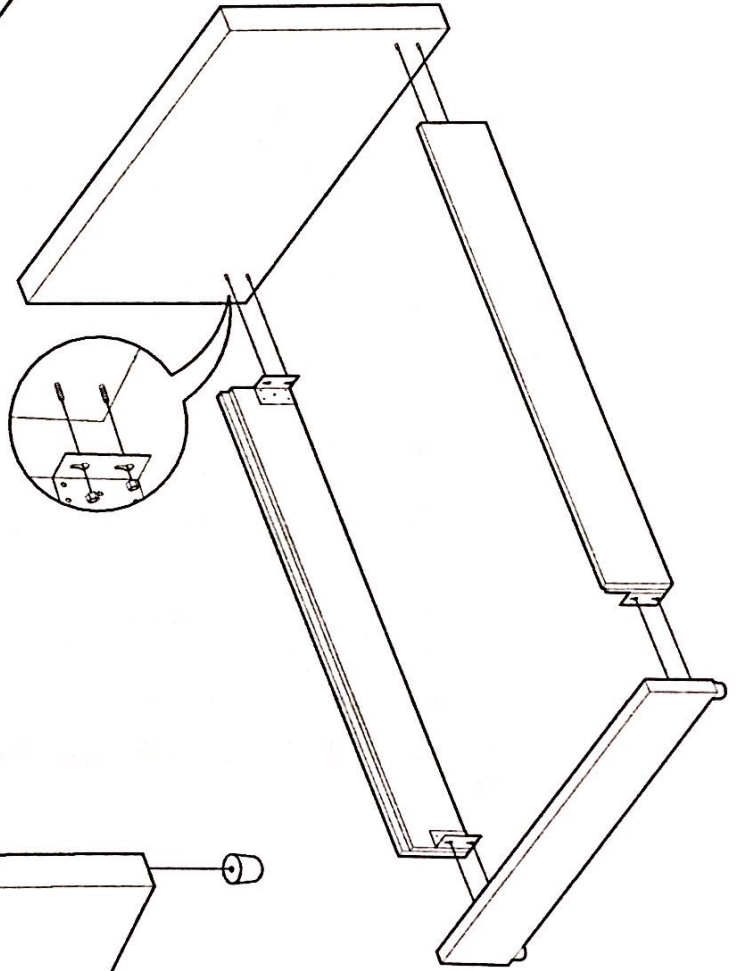
# ΕΓΧΕΙΡΙΔΙΟ ΣΥΝΑΡΜΟΛΟΓΗΣΗΣ ΚΡΕΒΑΤΙΟΥ ΜΕ ΤΑΒΛΕΣ INSTRUCTION MANUAL FOR BED WITH WOODEN PLANKS



**1.** Βιδώνουμε τα πόδια με τις νοβοπανόβιδες 5x45, σε ποδαρικό και κεφαλάρι, (όπως απαιτείται, βάσει μοντέλου).  
Fasten feet with 5x45 chipboard screws to bottom board and headboard (as required, based on model).



**2.** Εφαρμόζουμε τις τραβέρες στο κεφαλάρι και στο ποδαρικό, σφηνώνοντας τα παξιμάδια M8 στις υπάρχουσες υποδομές.  
Place the crossbeams to headboard and bottom board, and tighten the M8 nuts.



**3.** Τοποθετούμε τις τάβλες και βιδώνουμε την πρώτη, τη μεσαία και την τελευταία τάβλα στις τραβέρες μήκους, κρατώντας σταθερά τα κενά μεταξύ τους, για ασφαλή χρήση και αποφυγή ζημιών.  
Place the planks and screw the first, the middle and the last one, to the crossbeams, keeping equal distances for safe use and damage avoidance.

