



ΗΛΙΑΚΟ ΦΩΤΙΣΤΙΚΟ ΑΛΥΣΙΔΑ



Οδηγίες συναρμολόγησης και χρήσης



5207303012951

**Αγαπητή πελάτισσα,
Αγαπητέ πελάτη,**

Συγχαρητήρια για την αγορά του προϊόντος **nattera**. Όπως όλα τα προϊόντα **nattera**, έτσι και αυτό κατασκευάστηκε με βάση την τελευταία λέξη της τεχνολογίας και με τη χρήση αξιόπιστων και σύγχρονων εξαρτημάτων.

Παρακαλούμε ακολουθήστε τις οδηγίες συναρμολόγησης όπως παρουσιάζονται στις εικόνες που ακολουθούν, προκειμένου να τοποθετήσετε το προϊόν με επιτυχία.

Ευχαριστούμε πολύ!

Περιεχόμενα

Πριν ξεκινήσετε...	5
Ποια είναι η σημασία των συμβόλων που χρησιμοποιούνται;	5
Υποδείξεις ασφαλείας	6
Πρώτη χρήση	7
Συναρμολόγηση.....	8
Αντικατάσταση μπαταρίας	9
Αντιμετώπιση προβλημάτων.....	10
Τεχνικά χαρακτηριστικά.....	11
Καθαρισμός και συντήρηση	12
Απόρριψη.....	12
Εγγύηση	13

Πριν ξεκινήσετε...

Σωστή χρήση του προϊόντος

Το ηλιακό φωτιστικό έχει σχεδιαστεί για χρήση σε εξωτερικούς χώρους, δηλαδή είναι ανθεκτικό στα καιρικά φαινόμενα. Το ηλιακό φωτιστικό είναι ανθεκτικό στη σκόνη και τον ψεκασμό με νερό (IP44). Ο βαθμός προστασίας (IP) εξασφαλίζεται μόνο εφόσον το ηλιακό φωτιστικό έχει συναρμολογηθεί σωστά.

Μην χρησιμοποιείται το ηλιακό φωτιστικό σε εσωτερικούς χώρους ή σε αντίξοες περιβαλλοντικές συνθήκες, όπου υπάρχουν ή είναι πιθανόν να υπάρχουν εύφλεκτα αέρια, ατμοί ή σκόνη.

Αυτό το προϊόν προορίζεται για ιδιωτική χρήση και δεν ενδεκνύται για επαγγελματική χρήση.

Οι ενότητες LED είναι ενσωματωμένες στο ηλιακό φωτιστικό και δεν είναι δυνατό να αντικατασταθούν.

Το σύνολο του προϊόντος δεν μπορεί να τροποποιηθεί ή να ανακατασκευαστεί!

Οι οδηγίες για την ασφάλεια και τα τεχνικά στοιχεία πρέπει να τηρούνται!

Οποιαδήποτε άλλη χρήση από αυτή που περιγράφεται παραπάνω μπορεί να προκαλέσει βλάβη στο προϊόν και ενέχει κινδύνους.

Ποια είναι η σημασία των συμβόλων που χρησιμοποιούνται;

Οι σημειώσεις που υποδεικνύουν κίνδυνο και οι υπόλοιπες σημειώσεις προσδιορίζονται με σαφήνεια στο εγχειρίδιο οδηγιών. Χρησιμοποιούνται τα ακόλουθα σύμβολα:



Διαβάστε προσεκτικά τις παρούσες οδηγίες πριν τη χρήση. Τηρείτε όλες τις οδηγίες ασφαλείας.

ΠΡΟΕΙΔΟΠΟΙΗΣΗ!



Πιθανός κίνδυνος για τη ζωή και κίνδυνος τραυματισμού!

Γενικά επικίνδυνη κατάσταση που μπορεί να οδηγήσει σε θάνατο ή σοβαρούς τραυματισμούς.

IP44

Το ηλιακό φωτιστικό έχει σχεδιαστεί για χρήση σε εξωτερικούς χώρους, δηλαδή είναι ανθεκτικό στα καιρικά φαινόμενα. Εφόσον γίνει σωστή εγκατάσταση, το ηλιακό φωτιστικό είναι ανθεκτικό στη σκόνη και τον ψεκασμό με νερό.

Υποδείξεις ασφαλείας

- Διαβάστε προσεκτικά όλες τις οδηγίες πριν την τοποθέτηση του προϊόντος. Φυλάξτε τις οδηγίες για μελλοντική αναφορά.
- Για την αποφυγή βλάβης στα μάτια, ποτέ μην κοιτάτε απευθείας σε μια πηγή φωτός και μην κατευθύνετε την δέσμη φωτός απευθείας σε ανθρώπους ή ζώα!
- Οι επισκευές επιτρέπεται να διεξάγονται μόνο από έναν ειδικό και χρησιμοποιώντας μόνο γνήσια ανταλλακτικά!
- Σε περίπτωση βλάβης οποιουδήποτε είδους – ειδικά αν αφορά το περίβλημα (στεγανότητα) – λόγω της οποίας δεν είναι πλέον δυνατή η ασφαλής χρήση του προβολέα, θέστε τον προβολέα εκτός λειτουργίας και φροντίστε να μην τεθεί ξανά σε λειτουργία πριν την επισκευή του από εξειδικευμένο προσωπικό.
- Το ηλιακό φωτιστικό παρέχεται με επαναφορτιζόμενη μπαταρία με μεγάλη διάρκεια ζωής. Εάν χρειαστεί να την αντικαταστήσετε, φροντίστε να τοποθετήσετε την νέα μπαταρία με τη σωστή πολικότητα. Υπάρχει κίνδυνος έκρηξης εάν η μπαταρία τοποθετηθεί ανάποδα.
- Σε περίπτωση διαρροής της μπαταρίας, αφαιρέστε την από τη θήκη με τη βοήθεια ενός πανιού και απορρίψτε την σύμφωνα με τις υποδείξεις. Αποφύγετε την επαφή των οξέων της μπαταρίας με το δέρμα ή τα μάτια. Σε περίπτωση επαφής των οξέων της μπαταρίας με τα μάτια, ξεπλύνετε με άφθονο νερό και επικοινωνήστε άμεσα με το γιατρό σας. Σε περίπτωση επαφής με το δέρμα, πλύνετε με άφθονο νερό και σαπούνι.
- Απενεργοποιείτε το φωτιστικό όταν δεν το χρησιμοποιείτε ή αν πρόκειται να το αποθηκεύσετε.
- Ρυθμίστε τον διακόπτη στη θέση «OFF» όταν δεν χρησιμοποιείτε το φωτιστικό ή αν πρόκειται να το τοποθετήσετε στη συσκευασία του για μεταφορά.
- Σε περίπτωση μακροχρόνιας αποθήκευσης, οι μπαταρίες πρέπει να αφαιρούνται από το προϊόν.
- Οι μπαταρίες είναι επικίνδυνες σε περίπτωση κατάποσης. Διατηρείτε πάντοτε τις μπαταρίες και τη συσκευή μακριά από παιδιά. Σε περίπτωση κατάποσης μπαταρίας, αναζητήστε άμεσα ιατρική βοήθεια.
- Οι μπαταρίες δεν πρέπει να αποσυναρμολογούνται, να ρίχνονται στην φωτιά ή να βραχυκυκλώνονται.
- Ποτέ μην χρησιμοποιείται κανονικές μη επαναφορτιζόμενες μπαταρίες.
- Αν η εξωτερική θερμοκρασία είναι πολύ χαμηλή, η τάση των μπαταριών πέφτει. Αυτό μπορεί να μειώσει την απόδοση του φωτός.
- Το ηλιακό πάνελ πρέπει να τοποθετηθεί σε μια θέση όπου θα εκτίθεται στη μέγιστη δυνατή ηλιακή ακτινοβολία. Οτιδήποτε σκιάζει το πάνελ επηρεάζει τη φωτεινότητα και τη διάρκεια του φωτισμού.

-
- Η αφαίρεση και η αντικατάσταση των μπαταριών θα πρέπει να γίνεται από ενήλικο άτομο ή υπό την επίβλεψη ενήλικου ατόμου.
 - Μην επιχειρείτε να φορτίσετε μη επαναφορτιζόμενες μπαταρίες.
 - Οι εξαντλημένες μπαταρίες πρέπει να αφαιρούνται από το προϊόν.
 - Για να αυξήσετε τη διάρκεια ζωής της μπαταρίας, φορτίστε την πλήρως τρεις φορές σε εξωτερικό φορτιστή πριν από την πρώτη χρήση.

ΠΡΟΕΙΔΟΠΟΙΗΣΗ!



Πιθανός κίνδυνος για τη ζωή και κίνδυνος τραυματισμού!

Το ηλιακό φωτιστικό είναι για διακόσμηση. Δεν είναι παιχνίδι. Μην επιτρέπεται στα παιδιά να παίζουν με τα φωτιστικά ή να τα χειρίζονται.

ΠΡΟΕΙΔΟΠΟΙΗΣΗ!



Πιθανός κίνδυνος για τη ζωή και κίνδυνος τραυματισμού!

Η συσκευασία περιέχει μικρά εξαρτήματα που μπορεί να παρουσιάσουν κίνδυνο πνιγμού για τα μικρά παιδιά. Κρατήστε τα πλαστικά σακουλάκια μακριά από τα παιδιά, ώστε να αποφευχθεί ασφυξία.

Πρώτη χρήση

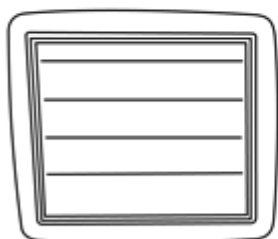
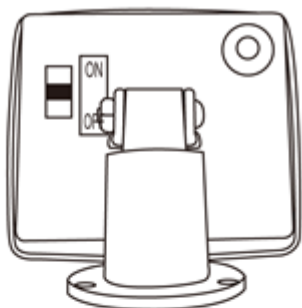
Φορτίστε πλήρως την προεγκατεστημένη επαναφορτιζόμενη ηλιακή μπαταρία τοποθετώντας το ηλιακό φωτιστικό στο άμεσο ηλιακό φως για 24-36 ώρες πριν το χρησιμοποιήσετε για πρώτη φορά. Το ηλιακό φωτιστικό θα ανάψει αυτόματα το σούρουπο. Μπορεί να χρειαστούν έως και 4 ημέρες για να αποκτήσει το ηλιακό φωτιστικό σας το υψηλότερο επίπεδο φωτεινότητας και να βελτιστοποιήσει τις συνολικές ώρες νυκτερινού φωτισμού.

Αν το ηλιακό φωτιστικό δεν ενεργοποιηθεί έπειτα από 24-36 ώρες τοποθέτησης στο άμεσο ηλιακό φως, ελέγξτε ότι οι μπαταρίες εφάπτονται καλά στους ακροδέκτες και ότι έχουν τοποθετηθεί στις σωστές θέσεις + / -.

Η τοποθεσία, οι καιρικές συνθήκες και η διαθεσιμότητα φυσικού φωτός ανά εποχή θα επηρεάσουν τις ώρες λειτουργίας της λυχνίας LED. Ιδανικά, το ηλιακό φωτιστικό θα πρέπει να λαμβάνει 8 ώρες πλήρους ηλιοφάνειας, οι οποίες θα του επιτρέψουν να φωτίζει για έως και 8 ώρες. Αν το ηλιακό φωτιστικό σας τοποθετηθεί σε σκιερό μέρος, οι μπαταρίες δεν θα φορτίζουν πλήρως, με αποτέλεσμα να μειωθούν οι ώρες νυκτερινού φωτισμού και η διάρκεια ζωής της μπαταρίας.

Συναρμολόγηση

- Συναρμολογήστε το ηλιακό πάνελ όπως φαίνεται στην εικόνα.
- Προσαρμόστε το στοιχείο Β στο πίσω μέρος του ηλιακού πάνελ Α πιέζοντας σταθερά.
- Ρυθμίστε τον διακόπτη «ON/OFF» στη θέση «ON». Αυτό χρειάζεται να το κάνετε μόνο μία φορά. Έπειτα, το ηλιακό πάνελ θα ενεργοποιεί και θα απενεργοποιεί τους λαμπτήρες αυτόματα.
- Τοποθετήστε ολόκληρη τη μονάδα του φωτιστικού σε μια ηλιόλουστη θέση, σε μαλακό έδαφος για να μπορείτε να πιέσετε το καρφί στερέωσης εύκολα μέσα στο χώμα.



A

Ηλιακό πάνελ
+ Σύνδεσμος



B

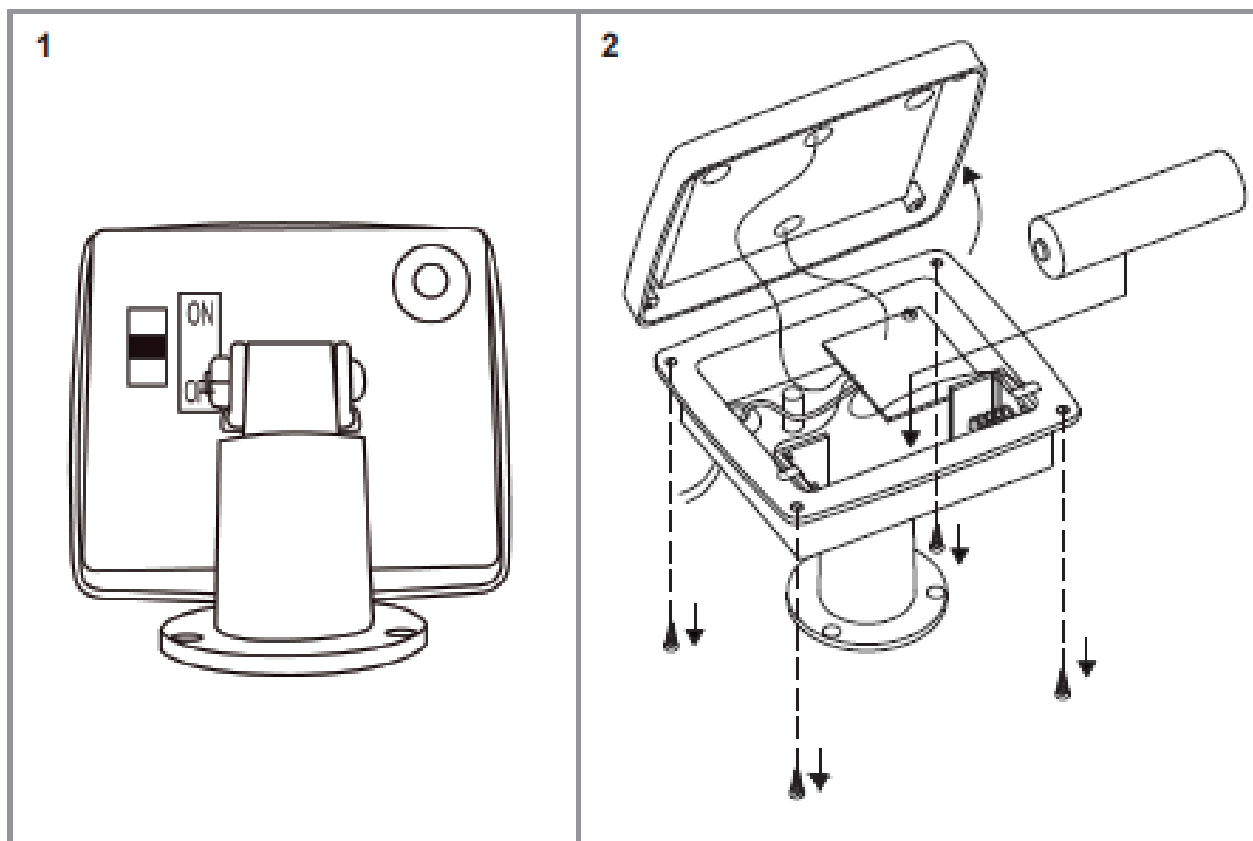
Πλαστικό καρφί
στερέωσης

Αντικατάσταση μπαταρίας

Όταν οι μπαταρίες είναι ελαττωματικές, η καθημερινή διάρκεια φωτισμού μειώνεται σημαντικά.

Για να κάνετε έλεγχο στην μπαταρία, καλύψτε το φωτοαισθητήρα του φωτιστικού. Το φωτιστικό ενεργοποιείται.

Αφαιρέστε την ελαττωματική μπαταρία και αντικαταστήστε με νέα. Προσέχετε την σωστή πολικότητα!



Αντιμετώπιση προβλημάτων

Τι να κάνετε σε περίπτωση ελαττωματικής λειτουργίας.

Σε πολλές περιπτώσεις η βλάβη μπορεί να οφείλεται σε κάποιο μικρό ελάττωμα. Συνήθως, μπορείτε να επιλύσετε μόνοι σας τέτοια προβλήματα. Ανατρέξτε στον παρακάτω πίνακα, πριν επικοινωνήσετε με το κατάστημα αγοράς. Με αυτόν τον τρόπο ενδέχεται να εξοικονομήσετε πολύ κόπο και, συχνά, χρήματα.

Σφάλμα / Βλάβη	Πιθανή αιτία	Αντιμετώπιση
Το φωτιστικό δε λειτουργεί	Είναι το φωτιστικό απενεργοποιημένο;	Τοποθετήστε το διακόπτη στην θέση [On]
	Επικρατεί το φως της ημέρας;	Περιμένετε να σκοτεινιάσει. Το φωτιστικό ανάβει στο σκοτάδι.
Πολύ μικρή διάρκεια φωτισμού.	Χαμηλή τάση μπαταρίας λόγω βρόμικης επιφάνειας;	Καθαρίστε την επιφάνεια του φωτοβολταϊκού στοιχείου.
	Είναι το φωτιστικό στη σκιά;	Αλλάξτε τοποθεσία.
	Πολύ μικρός χρόνος του φωτός ημέρας;	Φορτίστε το φωτιστικό για περισσότερο από 3-4 ημέρες.

Αν δεν μπορείτε να επιλύσετε το πρόβλημα μόνοι σας, επικοινωνήστε απευθείας με το κατάστημα αγοράς. Θυμηθείτε ότι η εκτέλεση επισκευών από μη επαγγελματίες ακυρώνει την εγγύησή σας και ενδέχεται να προκαλέσει επιπλέον χρεώσεις.

Τεχνικά χαρακτηριστικά

Μπαταρία	1 x 1,2V AA 400mAh Ni-MH
Κατηγορία ηλεκτρικής προστασίας	III
Κατηγορία προστασίας σε σκόνη/στερεά και υγρασία	IP44
Πληροφορίες LED	
Watt	60 x 0,06 W
Τύπος	Micro LED

Καθαρισμός και φροντίδα

- Για τον καθαρισμό του ηλιακού φωτιστικού χρησιμοποιήστε μόνο ένα μαλακό πανί. Μην χρησιμοποιείται λειαντικά ή διαλύτες!
- Φροντίστε να μην γρατζουνίσετε την επιφάνεια του ηλιακού πάνελ και προσπαθήστε να τη διατηρείτε πάντα καθαρή από σκόνες και ακαθαρσίες.
- Για να παρατείνετε την ζωή του ηλιακού φωτιστικού και να μειώσετε τον κίνδυνο διάβρωσης, τοποθετήστε το μακριά από περιοχές όπου υπάρχουν αυξημένα επίπεδα αλάτων, διάβρωσης ή λιπασμάτων.

Απόρριψη προϊόντος



Οι συσκευές που φέρουν αυτό το σύμβολο δεν πρέπει να απορρίπτονται στα οικιακά απορρίμματα. Η απόρριψη παλαιού ηλεκτρικού και ηλεκτρονικού εξοπλισμού αυτού του είδους πρέπει να γίνεται σε ξεχωριστά σημεία.

Απευθυνθείτε στις τοπικές αρχές για πληροφορίες σχετικά με τις δυνατότητες σωστής απόρριψης. Μέσω της σωστής απόρριψης, ο παλιός εξοπλισμός αποστέλλεται για ανακύκλωση ή για άλλες μορφές επαναχρησιμοποίησης. Με αυτόν τον τρόπο βοηθάτε να αποτραπεί η απελευθέρωση βλαβερών υλικών στο περιβάλλον.



Οι μεταχειρισμένες μπαταρίες δεν πρέπει να απορρίπτονται με τα οικιακά σκουπίδια. Παραδώστε τις στα ειδικά σημεία συλλογής. Για λόγους προστασίας του περιβάλλοντος και εξοικονόμησης πόρων η συσκευή αυτή δεν πρέπει να απορρίπτεται μαζί με τα οικιακά απόβλητα. Παρακαλούμε απορρίψτε τη στα ειδικά σημεία συλλογής ώστε να ανακυκλωθεί με ασφάλεια.

Απόρριψη της συσκευασίας



Η συσκευασία αποτελείται από χαρτόνι και πλαστικά με αντίστοιχη σήμανση, που μπορούν να ανακυκλωθούν. Διαθέστε αυτά τα υλικά στα κατάλληλα σημεία ανακύκλωσης.

Εγγύηση

Για αυτό το προϊόν ισχύει εγγύηση με διάρκεια τρία έτη από την ημερομηνία αγοράς, εφόσον αυτό έχει αγοραστεί από κατάστημα Praktiker στην Ελλάδα.

Βλάβες που προέρχονται από ακατάλληλη μεταχείριση ή χειρισμό, λάθος τοποθέτηση ή φύλαξη, ακατάλληλη σύνδεση ή εγκατάσταση, από βία ή άλλες εξωτερικές επιδράσεις, καθώς και σε παρεμβάσεις του αγοραστή ή τρίτων οι οποίες δεν ήταν σύμφωνες με τις οδηγίες χρήσης που συνοδεύουν το προϊόν, δεν καλύπτονται από την εγγύηση. Επίσης, δεν καλύπτεται η φυσιολογική φθορά λόγω χρήσης. Προτείνουμε να διαβάσετε προσεκτικά τις οδηγίες χρήσεως, διότι περιέχουν σημαντικές υποδείξεις.

Για λόγους εξακρίβωσης της ημερομηνίας αγοράς, είναι απαραίτητο να κρατήσετε την απόδειξη αγοράς, που αποτελεί το μόνο αποδεικτικό στοιχείο της ημερομηνίας αγοράς.

Υποδείξεις :

1. Εάν το προϊόν δε λειτουργεί πλέον όπως πρέπει, ελέγξτε παρακαλούμε πρώτα εάν η αιτία είναι άλλοι λόγοι, όπως για παράδειγμα λάθος χειρισμός.
2. Σε περίπτωση που θέλετε να κάνετε χρήση της εγγύησης ή σε περίπτωση βλάβης παρακαλούμε απευθυνθείτε προσωπικά στο κατάστημα αγοράς.

Παρακαλούμε προσέξτε ότι θα επισυνάπτετε, θα έχετε διαθέσιμα, ή θα φέρετε μαζί σας σε κάθε περίπτωση τα ακόλουθα:

- Απόδειξη αγοράς
- Περιγραφή προϊόντος / Τύπος / Μάρκα
- Περιγραφή του εμφανιζόμενου προβλήματος με όσο το δυνατόν πιο ακριβή αναφορά του ελαττώματος.

Εκτός των δικαιωμάτων που παρέχονται με την παρούσα εγγύηση στον καταναλωτή, αυτός έχει σε κάθε περίπτωση και όλα τα δικαιώματα που απορρέουν από τις κείμενες διατάξεις και τους νόμους σχετικά με τη σύμβαση πώλησης.

Εισαγωγέας:

Praktiker Hellas A.E.

Πειραιώς 176-177 78

Ταύρος, Αθήνα

www.praktiker.gr

