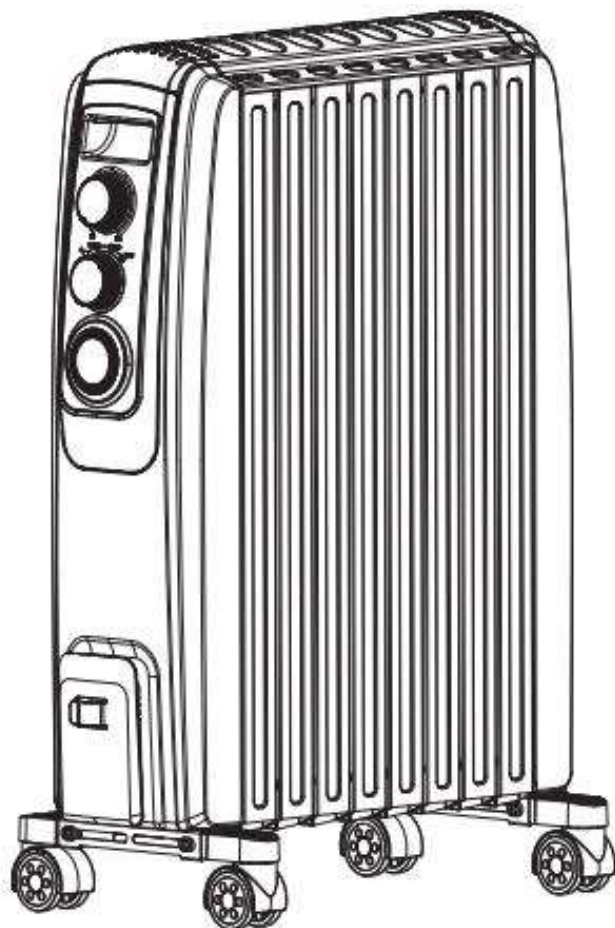




MORRIS

Καλοριφέρ λαδιού



Μοντέλο: MHR-20043

ΕΓΧΕΙΡΙΔΙΟ ΧΡΗΣΗΣ

Αυτό το προϊόν είναι κατάλληλο μόνο για καλά μονωμένους χώρους
ή για περιστασιακή χρήση.

ΔΙΑΒΑΣΤΕ ΚΑΙ ΚΡΑΤΗΣΤΕ ΑΥΤΕΣ ΤΙΣ ΟΔΗΓΙΕΣ ΓΙΑ ΜΕΛΛΟΝΤΙΚΗ ΖΗΤΗΣΗ

Πληροφορίες για την ασφάλειά σας
ΔΙΑΒΑΣΤΕ ΠΡΟΣΕΚΤΙΚΑ ΤΙΣ ΠΑΡΑΚΑΤΩ ΟΔΗΓΙΕΣ
ΠΡΙΝ ΧΡΗΣΙΜΟΠΟΙΗΣΕΤΕ ΤΗ ΣΥΣΚΕΥΗ.



1. **ΠΡΟΣΟΧΗ:** Προς αποφυγή πρόκλησης υπερθέρμανσης, μην καλύπτετε τη συσκευή.
2. Η συσκευή αυτή δεν είναι παιχνίδι. Δε θα πρέπει να χρησιμοποιείται από παιδιά ή άτομα μειωμένης αντίληψης χωρίς επίβλεψη.
3. Αποσυνδέστε από το ρεύμα όταν δεν χρησιμοποιείτε ή όταν μετακινείτε τη συσκευή ή κατά τη διάρκεια καθαρισμού.
4. Μη χρησιμοποιείτε τη συσκευή αν το καλώδιο ρεύματος έχει φθαρεί. Αν το καλώδιο έχει φθορά, θα πρέπει να αντικατασταθεί άμεσα από εξουσιοδοτημένο τεχνικό κέντρο ώστε να αποφευχθεί οποιοσδήποτε κίνδυνος.
5. Η συσκευή είναι καυτή κατά τη λειτουργία της. Για να αποφύγετε εγκαύματα μην ακουμπάτε με γυμνά χέρια τις καυτές επιφάνειες.
6. Μη βυθίζετε το καλώδιο, την πρίζα ή άλλο μέρος της συσκευής σε νερό ή άλλο υγρό.
7. Μη χρησιμοποιείτε τη συσκευή σε περιβάλλον με πολύ σκόνη ή όπου υπάρχουν εύφλεκτα αέρια (π.χ. σε συνεργείο ή γκαράζ).
8. Μην τοποθετείτε τη συσκευή επάνω ή κοντά σε οποιαδήποτε άλλη πηγή θερμότητας.
9. Μην καλύπτετε τη συσκευή. Μπορεί να προκληθεί πυρκαγιά, αν η συσκευή είναι καλυμμένη ή σε επαφή με εύφλεκτα υλικά όπως πχ κουρτίνες, ριχτάρια, σκεπάσματα κτλ. **ΚΡΑΤΗΣΤΕ ΤΗ ΣΥΣΚΕΥΗ ΜΑΚΡΙΑ ΑΠΟ ΤΕΤΟΙΑ ΥΛΙΚΑ.**
10. Μην κάνετε χρήση της συσκευής σε χώρους κοντά σε μπάνια, ντους, ή πισίνες
11. Η συσκευή δεν πρέπει να τοποθετείται απευθείας κάτω από πρίζα.
12. Μην αφήνετε το καλώδιο να κρέμεται από την άκρη τραπεζιού ή επιφάνειες εργασίας ή να αγγίζει ζεστές επιφάνειες.
13. Μη χρησιμοποιείτε τη συσκευή σε εξωτερικούς χώρους.
14. Χρησιμοποιείτε τη συσκευή μόνο όπως περιγράφεται στο εγχειρίδιο. Η συσκευή προορίζεται αποκλειστικά για οικιακή χρήση σε εσωτερικούς χώρους.
15. Μη χρησιμοποιείτε λανθασμένα το καλώδιο και μην το τραβάτε για να το αποσυνδέσετε από την πρίζα. Αντ' αυτού, πιάστε το φισ και τραβήξτε το για αποσύνδεση.
16. Μην επιχειρήσετε να επιδιορθώσετε, αποσυναρμολογήσετε ή τροποποιήσετε τη συσκευή. Δεν υπάρχουν μέρη επιδιορθώσιμα από τον καταναλωτή.
17. Μην εισάγετε ξένα σώματα στα ανοίγματα αερισμού εισαγωγής ή και εξαγωγής, καθώς υπάρχει κίνδυνος πρόκλησης ηλεκτροπληξίας, φωτιάς, ή βλάβης της συσκευής.
18. Μη χρησιμοποιείτε τη συσκευή με χρονοδιακόπτη ή οποιαδήποτε άλλη συσκευή που ενεργοποιεί αυτόματα το καλοριφέρ καθώς υπάρχει κίνδυνος πυρκαγιάς εάν η συσκευή είναι καλυμμένη ή τοποθετημένη λανθασμένα.
19. Η συσκευή περιέχει συγκεκριμένη ποσότητα λαδιού. Οποιαδήποτε επιδιόρθωση που απαιτεί το άνοιγμα της συσκευής, πρέπει να γίνεται από εξουσιοδοτημένο τεχνικό. Επικοινωνήστε με το σέρβις σε περίπτωση διαρροής λαδιού.
20. Όταν απορρίψετε τη συσκευή ακολουθήστε τους κανονισμούς που υπάρχουν σχετικά με την απόρριψη λαδιού. Μην απορρίψετε τη συσκευή στα οικιακά απόβλητα και ανακυκλώστε τη συσκευή σε κατάλληλους χώρους.
21. Η συσκευή μπορεί να χρησιμοποιηθεί από παιδιά ηλικίας άνω των 8 ετών, ή από άτομα με μειωμένη φυσική, νοητική ή αισθησιακή ικανότητα ή έλλειψη εμπειρίας και γνώσης μόνο εφόσον επιβλέπονται ή έχουν λάβει οδηγίες σχετικά με την ασφαλή λειτουργία της συσκευής και κατανοούν πλήρως τους σχετιζόμενους κινδύνους.
22. Τα παιδιά δεν πρέπει να παίζουν με τη συσκευή.
23. Ο καθαρισμός και η συντήρηση δεν πρέπει να γίνεται από παιδιά χωρίς επίβλεψη.
24. Παιδιά ηλικίας κάτω των 3 ετών θα πρέπει να κρατούνται μακριά εκτός και αν επιβλέπονται. Παιδιά ηλικίας μεταξύ των 3 και 8 ετών μπορούν μόνο να ενεργοποιούν και απενεργοποιούν τη συσκευή εφόσον αυτή έχει τοποθετηθεί στην προβλεπόμενη θέση και

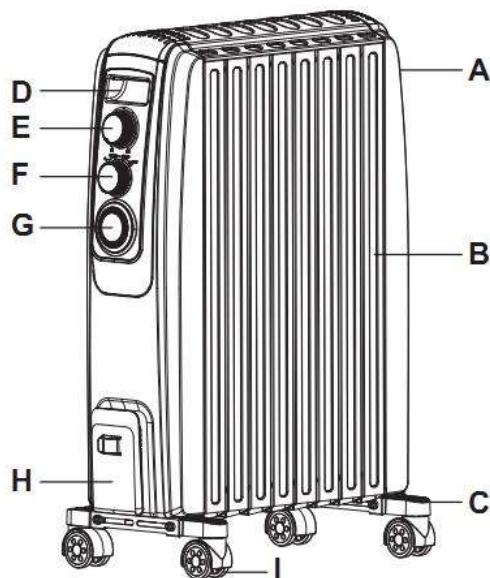
αυτά επιβλέπονται ή έχουν λάβει σαφείς οδηγίες ως προς την ασφαλή λειτουργία της συσκευής και κατανοούν πλήρως τους σχετιζόμενους κινδύνους. Παιδιά ηλικίας μεταξύ των 3 και 8 ετών απαγορεύεται να χειρίζονται το καλώδιο ρεύματος, να ρυθμίζουν, να καθαρίζουν ή και να συντηρούν τη συσκευή.

25. **ΠΡΟΣΟΧΗ:** Ορισμένα μέρη της συσκευής μπορεί να αναπτύξουν πολύ υψηλές θερμοκρασίες και να προκαλέσουν εγκαύματα. Ιδιαίτερη προσοχή πρέπει να δοθεί κατά την παρουσία παιδιών ή ευπαθών ατόμων.

ΟΙ ΦΩΤΟΓΡΑΦΙΕΣ ΣΤΟ ΠΑΡΟΝ ΕΓΧΕΙΔΙΟ ΧΡΗΣΗΣ ΕΙΝΑΙ ΕΝΔΕΙΚΤΙΚΕΣ ΚΑΙ ΕΞΑΡΤΩΝΤΑΙ ΑΠΟ ΤΟ ΠΡΟΙΟΝ ΕΝΤΟΣ ΤΗΣ ΣΥΣΚΕΥΑΣΙΑΣ

ΛΕΙΤΟΥΡΓΙΕΣ

- A- Πίσω λαβή
- B- Κυρίως σώμα
- C- Βάσεις τροχών
- D- Εμπρόσθια λαβή
- E- Ρυθμιζόμενος θερμοστάτης
- F- Διακόπτης On/off
- G- Χρονοδιακόπτης
- H- Θήκη αποθήκευσης καλωδίου
- I- Τροχοί



ΣΥΝΑΡΜΟΛΟΓΗΣΗ:

- Γυρίστε ανάποδα τη συσκευή σε μια σταθερή επιφάνεια χωρίς αιχμηρά σημεία, για να αποφύγετε τη φθορά της συσκευής ή της επιφάνειας.
 - Τραβήξτε προς τα έξω τις βάσεις για τους τροχούς, όπως φαίνεται στην εικόνα (Fig 1) παρακάτω.
- Το καλοριφέρ πρέπει να λειτουργεί σε όρθια θέση με τους τροχούς συναρμολογημένους στις βάσεις.

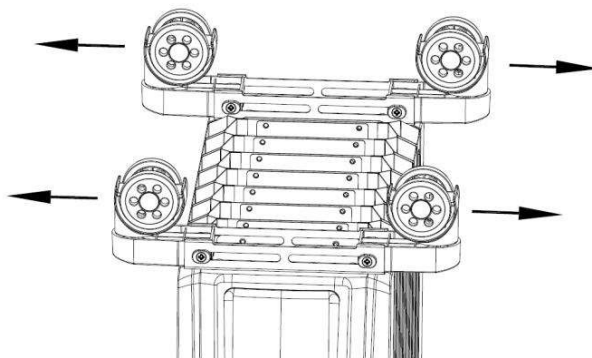


Fig 1

ΟΔΗΓΙΕΣ ΛΕΙΤΟΥΡΓΙΑΣ:

1. Τοποθετήστε τη συσκευή σε όρθια θέση σε επίπεδη, σταθερή και ανθεκτική σε υψηλές θερμοκρασίες επιφάνεια. Βεβαιωθείτε πως τίποτα εύφλεκτο ή ευαίσθητο σε υψηλές θερμοκρασίες δεν υπάρχει σε απόσταση 1 μέτρου. Λειτουργία της συσκευής σε οποιαδήποτε άλλη θέση μπορεί να αποβεί επικίνδυνη.
2. Τοποθετήστε το φως σε μια κατάλληλη πρίζα αφού γυρίσετε το κουμπί του θερμοστάτη αριστερόστροφα στην ελάχιστη θέση και το διακόπτη λειτουργίας στο "0" για απενεργοποίηση. Η συσκευή είναι κατάλληλη για λειτουργία σε παροχή ηλεκτρικού ρεύματος εναλλασσόμενης τάσης και τάση ίδια με αυτήν που αναγράφεται στην ετικέτα βαθμονόμησης.
3. Γυρίστε το διακόπτη από "0" είτε σε "LOW"(μια αναμμένη λυχνία), "MED" (δύο αναμμένες λυχνίες) ή "HIGH" (τρεις αναμμένες λυχνίες).
4. Γυρίστε το κουμπί του θερμοστάτη δεξιόστροφα στη θέση "HIGH". Μόλις η θερμοκρασία του χώρου φθάσει σε άνετα επίπεδα, γυρίστε αργά το θερμοστάτη αριστερόστροφα μέχρι η φωτεινή λυχνία να σβήσει. Για να ρυθμίσετε τη θερμοκρασία του χώρου γυρίστε το θερμοστάτη δεξιόστροφα μέχρι να φθάσει την επιθυμητή θερμοκρασία ή αριστερόστροφα για να μειωθεί. Με αυτό τον τρόπο η συσκευή θα κρατάει τη θερμοκρασία του χώρου στα επιθυμητά επίπεδα.
5. Για να σβήσετε τη συσκευή, θέστε το κουπί ενεργοποίησης στη θέση "0" και η φωτεινή ένδειξη θα σβήσει. Αποσυνδέετε πάντα τη συσκευή από την ηλεκτρική παροχή όταν μένει χωρίς επίβλεψη ή δε χρησιμοποιείται.

ΛΕΙΤΟΥΡΓΙΑ ΧΡΟΝΟΔΙΑΚΟΠΤΗ:

- Ο χρονοδιακόπτης είναι 24 ωρών.
- Κάθε τμήμα είναι 15 λεπτά.
- Αρχικά θέστε την τρέχουσα ώρα γυρίζοντας το χρονοδιακόπτη δεξιόστροφα μέχρι το βέλος να δείχνει τη σωστή ώρα.
- Κατόπιν θέστε τις επιθυμητές ώρες ενεργοποίησης της συσκευής πιέζοντας τα σχετικά τμήματα προς τα έξω
- Για τις επόμενες φορές, όταν επιθυμείτε απενεργοποίηση της συσκευής, βεβαιωθείτε πως έχετε πιέσει τα αντίστοιχα τμήματα προς τα μέσα (προς το κέντρο του επιλογέα).

ΦΡΟΝΤΙΔΑ ΚΑΙ ΚΑΘΑΡΙΣΜΟΣ:

1. Πάντα να αποσυνδέετε από την παροχή ρεύματος και να αφήνετε τη συσκευή να κρυώσει εντελώς.
2. Για να καθαρίσετε την εξωτερική επιφάνεια σκουπίστε με ένα ελαφρώς βρεγμένο πανί. Στεγνώστε την εξωτερική επιφάνεια με μαλακό στεγνό πανί πριν χρησιμοποιήσετε τη συσκευή ξανά.
3. Μη χρησιμοποιείτε απορρυπαντικά ή άλλα διαβρωτικά υλικά. Μην αφήνετε νερό να μπαίνει από τα ανοίγματα της συσκευής. Μη χρησιμοποιείτε κεριά ή γυαλιστικά προϊόντα, μπορεί να προκληθεί αντίδραση στη θερμότητα και δυσχρωμία στο προϊόν.
4. Όταν η συσκευή δε χρησιμοποιείται για μεγάλα διαστήματα, βεβαιωθείτε πως την έχετε αποσυνδέσει από το ρεύμα και την έχετε αποθηκεύσει στην αρχική της συσκευασία ως την επόμενη χρήση. Καθαρίστε τη συσκευή σας σύμφωνα με τις παραπάνω οδηγίες και απομακρύνετε τους τροχούς.

Απαιτήσεις πληροφόρησης για ηλεκτρικούς τοπικούς θερμαντήρες χώρου

Αναγνωριστικό(-ά) μοντέλου: MHR-20043					
Χαρακτηριστικό	Σύμβολο	Αριθμητική τιμή	Μονάδα	Χαρακτηριστικό	Μονάδα
Θερμική ισχύς				Είδος θερμικής ισχύος μόνον στην περίπτωση των ηλεκτρικών τοπικών θερμοσυσσωρευτών (να επιλεγθεί μία δυνατότητα)	
Ονομαστική θερμική ισχύς	P _{nom}	2.5	kW	χειροκίνητος ρυθμιστής θερμικού φορτίου με ενσωματωμένο	όχι
Ελάχιστη θερμική ισχύς (ενδεικτική)	P _{min}	1.0	kW	χειροκίνητος ρυθμιστής θερμικού φορτίου με ανάδραση θερμοκρασίας δωματίου και/ή θερμοκρασίας εξωτερικού χώρου	όχι
Μέγιστη συνεχής θερμική ισχύς	P _{max,c}	2.5	kW	ηλεκτρονικός ρυθμιστής θερμικού φορτίου με ανάδραση θερμοκρασίας δωματίου ή/και θερμοκρασίας εξωτερικού χώρου	όχι
Βοηθητική κατανάλωση ηλεκτρικής ενέργειας				παραγωγή θερμότητας υποβοηθούμενη από ανεμιστήρα	όχι
στην ονομαστική θερμική ισχύ	e _{lmax}	N/A	kW	Είδος θερμικής ισχύος/ρυθμιστή θερμοκρασίας δωματίου (να επιλεγθεί μια δυνατότητα)	
στην ελάχιστη θερμική ισχύ	e _{lmin}	N/A	kW	μονοβάθμια θερμική ισχύς και χωρίς ρυθμιστή θερμοκρασίας δωματίου	όχι
σε κατάσταση αναμονής	e _{ISB}	0.00025	kW	δύο ή περισσότερες χειροκίνητες βαθμίδες χωρίς ρυθμιστή θερμοκρασίας δωματίου	όχι
				με μηχανικό θερμοστατικό ρυθμιστή θερμοκρασίας δωματίου	ναι
				με ηλεκτρονικό ρυθμιστή θερμοκρασίας δωματίου	όχι
				με ηλεκτρονικό ρυθμιστή θερμοκρασίας δωματίου και χρονοδιακόπτη ημέρας	όχι
				με ηλεκτρονικό ρυθμιστή θερμοκρασίας δωματίου και χρονοδιακόπτη εβδομάδας	όχι
				Άλλες δυνατότητες ρύθμισης (επιτρέπονται πολλές επιλογές)	
				ρυθμιστής θερμοκρασίας δωματίου με ανιχνευτή παρουσίας	όχι
				ρυθμιστής θερμοκρασίας δωματίου με ανιχνευτή ανοιχτού παραθύρου	όχι
				με δυνατότητα ρύθμισης εξ αποστάσεως	όχι
				με ρυθμιστή προσαρμοζόμενης εκκίνησης	όχι
				με περιορισμό διάρκειας λειτουργίας	ναι
				με αισθητήρα θερμομέτρου μελανής σφαίρας	όχι
Στοιχεία επικοινωνίας:	Καλλιόπη Καρύδα & Σια Ε.Ε 17ης Νοεμβρίου 87Α – ΤΚ 55535 – Πυλαία – Θεσσαλονίκη Τηλ: 2316 006600, Fax: 2316 006650				

ΣΗΜΕΙΩΣΗ ΓΙΑ ΤΗΝ ΑΝΑΚΥΚΛΩΣΗ

Α.Μ.Π. 00510

Π.Δ. 117/2004



Το προϊόν που αγοράσατε έχει σχεδιαστεί και κατασκευαστεί με υλικά υψηλών προδιαγραφών και εξαρτήματα που μπορούν να ανακυκλωθούν και να ξαναχρησιμοποιηθούν. Το σύμβολο υποδεικνύει ότι οι ηλεκτρικές και ηλεκτρονικές συσκευές, στο τέλος της ζωής τους, θα πρέπει να μεταφέρονται σε ειδικούς χώρους απορριμμάτων, ξεχωριστά από τα σκουπίδια του σπιτιού σας.

Παρακαλούμε, ρωτήστε τον τοπικό σας δήμο για τον χώρο απόρριψης ηλεκτρικών και ηλεκτρονικών συσκευών ή για τοποθεσία απόρριψης συσκευών προς ανακύκλωση. Στις χώρες της Ευρωπαϊκής Ένωσης, υπάρχουν σημεία συγκέντρωσης χρησιμοποιημένων ηλεκτρικών και ηλεκτρονικών συσκευών. Παρακαλούμε βοηθήστε μας να προστατέψουμε το περιβάλλον που ζούμε!

ΔΗΛΩΣΗ ΣΥΜΜΟΡΦΩΣΗΣ

Με την παρούσα, η Καλλιόπη Καρύδα & Σια Ε.Ε., δηλώνει ότι η παρούσα συσκευή συμμορφώνεται προς τις ουσιώδεις απαιτήσεις και τις λοιπές διατάξεις των παρακάτω οδηγιών:

EMC-Directive: 14 / 30 / EU

Low Voltage Directive: 14 / 35 / EU

ErP Directive 09 / 125 /EC

CE Marking: 93 / 68 / EEC

RoHS Directive: 11 / 65 / EU & 15 / 863 / EU

Αντίγραφο της Δήλωσης Συμμόρφωσης υπάρχει στο www.morris.gr



ΑΠΟΚΛΕΙΣΤΙΚΟΣ ΑΝΤΙΠΡΟΣΩΠΟΣ

Καλλιόπη Καρύδα & Σια Ε.Ε.

17^{ης} Νοεμβρίου 87^Α – ΤΚ 55535 – Πυλαία – Θεσσαλονίκη

Τηλ: 2316 006600, Fax: 2316 006650

www.morris.gr