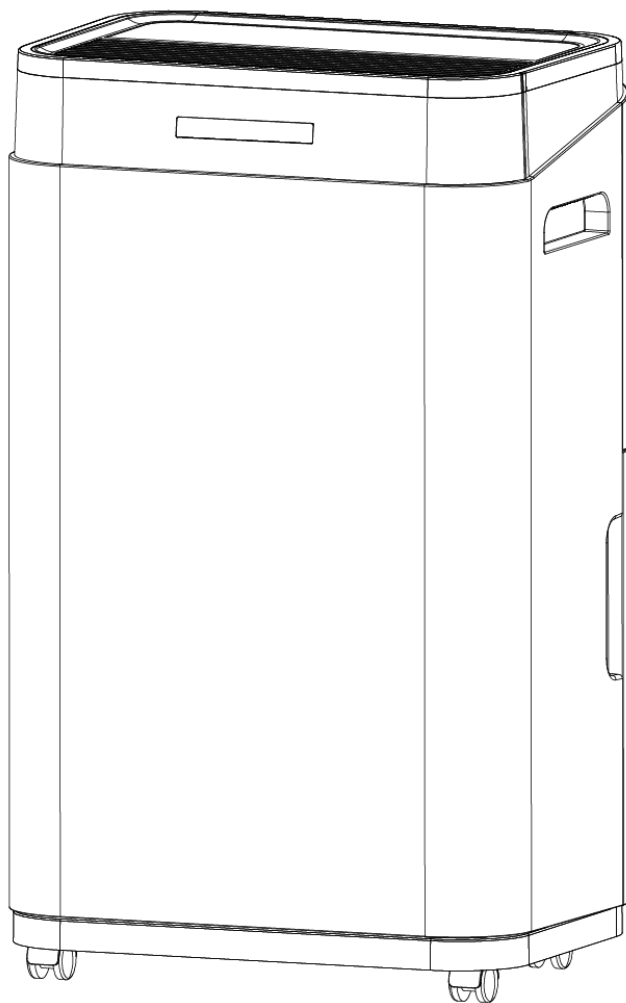


Rohnson[®]

ΟΔΗΓΙΕΣ ΧΡΗΣΗΣ



R290

CE

Φυλάξτε αυτό το εγχειρίδιο για μελλοντική αναφορά.

Σας ευχαριστούμε που επιλέξατε τον αφυγραντήρα μας. Φροντίστε να διαβάσετε προσεκτικά αυτό το εγχειρίδιο πριν το χρησιμοποιήσετε. Για οποιεσδήποτε ερωτήσεις, επικοινωνήστε με την επαγγελματική υπηρεσία για βοήθεια.

1. ΠΡΙΝ ΤΗ ΧΡΗΣΗ




Διαβάστε προσεκτικά τις οδηγίες λειτουργίας πριν χρησιμοποιήσετε τον αφυγραντήρα για πρώτη φορά.

1.1 ΠΕΡΙΓΡΑΦΗ ΠΡΟΪΟΝΤΟΣ

Ο αφυγραντήρας χρησιμοποιείται για την απομάκρυνση της υπερβολικής υγρασίας από τον αέρα. Η προκύπτουσα μείωση της σχετικής υγρασίας προστατεύει τα κτίρια και το περιεχόμενό τους από τις δυσμενείς επιπτώσεις της υπερβολικής υγρασίας.

Το φιλικό προς το περιβάλλον R290 χρησιμοποιείται ως ψυκτικό. Το R290 δεν έχει επιζήμια επίδραση στο στρώμα του όζοντος (ODP), ένα αμελητέο φαινόμενο θερμοκηπίου (GWP) και είναι διαθέσιμο παγκοσμίως. Λόγω των αποδοτικών ενεργειακών ιδιοτήτων του, το R290 είναι ιδιαίτερα κατάλληλο ως ψυκτικό για αυτήν την εφαρμογή. Ιδιαίτερες προφυλάξεις πρέπει να λαμβάνονται υπόψη, λόγω της υψηλής ευφλεκτότητας του ψυκτικού.

ΣΥΜΒΟΛΑ ΑΠΟ ΤΗΝ ΣΥΣΚΕΥΗ ΚΑΙ ΕΓΧΕΙΡΙΔΙΟ ΧΡΗΣΤΗ

 warning	Αυτή η συσκευή χρησιμοποιεί εύφλεκτο ψυκτικό. Εάν το ψυκτικό διαρρεύσει και έρθει σε επαφή με φωτιά ή μέρος θέρμανσης, θα δημιουργήσει επιβλαβές αέριο και υπάρχει κίνδυνος φωτιάς.
	Διαβάστε προσεκτικά το εγχειρίδιο χρήστη πριν από τη λειτουργία.
	Περισσότερες πληροφορίες διατίθενται στο ΕΓΧΕΙΡΙΔΙΟ ΧΡΗΣΤΗ, στο ΕΓΧΕΙΡΙΔΙΟ ΥΠΗΡΕΣΙΩΝ και παρόμοια.



Το προσωπικό του σέρβις πρέπει να διαβάσει προσεκτικά τις οδηγίες λειτουργίας και το εγχειρίδιο συντήρησης πριν ξεκινήσει τις επισκευές.

1.2 ΤΑ ΑΚΟΛΟΥΘΑ ΠΡΕΠΕΙ ΝΑ ΠΑΡΑΚΟΛΟΥΘΟΥΝΤΑΙ ΠΑΝΤΑ ΓΙΑ ΑΣΦΑΛΕΙΑ

- Αυτή η συσκευή προορίζεται για χρήση από ειδικούς ή εκπαιδευμένους χρήστες σε καταστήματα, σε ελαφρά βιομηχανία και σε αγροκτήματα ή για εμπορική χρήση από απλούς ανθρώπους.
- Αυτή η συσκευή μπορεί να χρησιμοποιηθεί από παιδιά ηλικίας 8 ετών και άνω και άτομα με μειωμένες φυσικές, αισθητηριακές ή πνευματικές ικανότητες ή έλλειψη εμπειρίας και γνώσης, εάν παρακολουθούνται ή έχουν λάβει οδηγίες για την ασφαλή χρήση της συσκευής και κατανοούν τους πιθανούς κινδύνους. Ο καθαρισμός και η συντήρηση από τον χρήστη δεν επιτρέπεται να εκτελούνται από παιδιά εκτός αν είναι άνω των 8 ετών και υπό επίβλεψη. Κρατήστε τη συσκευή και το καλώδιο ρεύματος μακριά από παιδιά κάτω των 8 ετών.
- Η συσκευή έχει σχεδιαστεί μόνο για χρήση με αέριο R-290 (προπάνιο) ως το καθορισμένο ψυκτικό.
- Η θηλειά ψυκτικού είναι σφραγισμένη. Μόνο ειδικευμένος τεχνικός πρέπει να προσπαθήσει να επισκευάσει!
- Μην απορρίπτετε το ψυκτικό στην ατμόσφαιρα.
- Το R-290 (προπάνιο) είναι εύφλεκτο και βαρύτερο από τον αέρα.
- Συλλέγεται πρώτα σε χαμηλές περιοχές αλλά μπορεί να κυκλοφορήσει από τους ανεμιστήρες.
- Εάν υπάρχει αέριο προπανίου ή ακόμη και αν υπάρχει υποψία, μην αφήσετε το μη εκπαιδευμένο προσωπικό να προσπαθήσει να βρει την αιτία.
- Το αέριο προπανίου που χρησιμοποιείται στη μονάδα δεν έχει οσμή.
- Η έλλειψη μυρωδιάς δεν υποδηλώνει έλλειψη διαφυγόντος αερίου.
- Εάν εντοπιστεί διαρροή, απομακρύνετε αμέσως όλα τα άτομα από το κατάστημα, αερίστε το δωμάτιο και επικοινωνήστε με την τοπική πυροσβεστική υπηρεσία για να τους ενημερώσετε ότι έχει προκληθεί διαρροή προπανίου.

- Μην αφήνετε κανένα άτομο να επιστρέψει στο δωμάτιο έως ότου φτάσει ο ειδικευμένος τεχνικός σέρβις και αυτός ο τεχνικός συμβουλεύει ότι είναι ασφαλές να επιστρέψετε στο κατάστημα.
- Δεν πρέπει να χρησιμοποιούνται φλόγες, τσιγάρα ή άλλες πιθανές πηγές ανάφλεξης μέσα ή κοντά στις μονάδες.
- Τα εξαρτήματα έχουν σχεδιαστεί για προπάνιο και χωρίς σπινθήρες. Τα εξαρτήματα αντικαθίστανται μόνο με πανομοιότυπα ανταλλακτικά.

ΑΠΟΤΥΧΙΑ ΑΠΟ ΤΗΝ ΠΑΡΟΥΣΑ ΠΡΟΕΙΔΟΠΟΙΗΣΗ ΜΠΟΡΕΙ ΝΑ ΟΔΗΓΗΣΕΙ ΣΕ ΕΚΡΗΞΗ, ΘΑΝΑΤΟ, ΤΡΑΥΜΑΤΙΣΜΟ ΚΑΙ ΚΑΤΑΣΤΡΟΦΗ ΑΚΙΝΗΤΟΥ



2. ΓΙΑ ΤΗΝ ΑΣΦΑΛΕΙΑ ΣΑΣ

Η ασφάλειά σας είναι το πιο σημαντικό πράγμα που μας απασχολεί!



Διαβάστε προσεκτικά αυτό το εγχειρίδιο και κατανοήστε πλήρως πριν χρησιμοποιήσετε τον αφυγραντήρα σας.

2.1 ΛΕΙΤΟΥΡΓΙΚΕΣ ΠΡΟΦΥΛΑΞΕΙΣ

ΠΡΟΕΙΔΟΠΟΙΗΣΗ - για να μειώσετε τον κίνδυνο πυρκαγιάς, ηλεκτροπληξίας ή τραυματισμού ατόμων ή ιδιοκτησίας:

- Εάν το καλώδιο τροφοδοσίας έχει υποστεί ζημιά, πρέπει να αντικατασταθεί από τον κατασκευαστή, τον αντιπρόσωπο σέρβις ή παρόμοια ειδικευμένα άτομα για να αποφευχθεί ο κίνδυνος.
- Η συσκευή αποσυνδέεται από την πηγή τροφοδοσίας της κατά τη συντήρηση.

- Να χρησιμοποιείτε πάντα τη συσκευή από πηγή ισχύος ίσης τάσης, συχνότητας και ονομαστικής τιμής, όπως υποδεικνύεται στην πινακίδα αναγνώρισης του προϊόντος.
- Χρησιμοποιείτε πάντα πρίζα που είναι γειωμένη.
- Αποσυνδέστε το καλώδιο τροφοδοσίας κατά τον καθαρισμό ή όταν δεν το χρησιμοποιείτε.
- Μην λειτουργείτε με βρεγμένα χέρια. Αποτρέψτε τη διαρροή νερού στη συσκευή.
- Μην βυθίζετε ή εκθέτετε τη συσκευή σε βροχή, υγρασία ή οποιοδήποτε άλλο υγρό.
- Μην αφήνετε τη μονάδα σε λειτουργία χωρίς επίβλεψη. Μην γέρνετε ή αναποδογυρίζετε τη συσκευή.
- Μην αποσυνδέετε την πρίζα ενώ η συσκευή λειτουργεί.
- Μην αποσυνδέετε τραβώντας το καλώδιο τροφοδοσίας.
- Μην χρησιμοποιείτε καλώδιο επέκτασης ή βύσμα προσαρμογέα.
- Μην τοποθετείτε αντικείμενα στη συσκευή.
- Μην σκαρφαλώνετε ή κάθεστε στη συσκευή.
- Μην εισάγετε δάχτυλα ή άλλα αντικείμενα στην έξοδο αέρα.
- Μην αγγίζετε την είσοδο αέρα ή τα πτερύγια αλουμινίου της συσκευής.
- Μη λειτουργείτε τη συσκευή εάν πέσει, έχει υποστεί ζημιά ή εμφανίζει σημάδια δυσλειτουργίας του προϊόντος.
- Μην καθαρίζετε τη συσκευή με χημικά.
- Βεβαιωθείτε ότι η συσκευή είναι μακριά από φωτιά, εύφλεκτα ή εκρηκτικά αντικείμενα.
- Η συσκευή πρέπει να εγκατασταθεί σύμφωνα με τους εθνικούς κανονισμούς καλωδίωσης.
- Μην χρησιμοποιείτε μέσα για την επιτάχυνση της διαδικασίας απόψυξης ή τον καθαρισμό, εκτός από αυτά που συνιστά η κατασκευή.

- Η συσκευή πρέπει να αποθηκεύεται σε δωμάτιο χωρίς πηγές συνεχούς λειτουργίας (για παράδειγμα: ανοιχτές φλόγες, συσκευή αερίου λειτουργίας ή ηλεκτρική θερμάστρα λειτουργίας).
- Η συσκευή πρέπει να φυλάσσεται έτσι ώστε να αποφεύγεται η εμφάνιση μηχανικών ζημιών.
- Μην τεμαχίζετε ή καίτε, ακόμη και μετά τη χρήση.
- Λάβετε υπόψη ότι τα ψυκτικά ενδέχεται να μην περιέχουν οσμή.
- Οι εργασίες σωληνώσεων πρέπει να προστατεύονται από φυσικές βλάβες και να μην εγκαθίστανται σε μη αεριζόμενο χώρο, εάν αυτός ο χώρος είναι μικρότερος από 4m².
- Πρέπει να τηρείται η συμμόρφωση με τους εθνικούς κανονισμούς για το φυσικό αέριο.

Κρατήστε τα απαραίτητα ανοίγματα εξαερισμού μακριά από εμπόδια.

- Η συσκευή πρέπει να φυλάσσεται σε καλά αεριζόμενο χώρο όπου το μέγεθος του δωματίου αντιστοιχεί στην περιοχή του δωματίου όπως καθορίζεται για τη λειτουργία.



Κάθε άτομο που ασχολείται με την επεξεργασία ή την είσοδο σε ψυκτικό κύκλωμα θα πρέπει να κατέχει ένα πιστοποιητικό από μια διαπιστευμένη από τον κλάδο αρχή αξιολόγησης, η οποία εξουσιοδοτεί την ικανότητά τους να χειρίζονται ψυκτικά σύμφωνα με μια αναγνωρισμένη προδιαγραφή αξιολόγησης.



Η συντήρηση πραγματοποιείται μόνο σύμφωνα με τις οδηγίες του κατασκευαστή του εξοπλισμού. Η συντήρηση και η επισκευή που απαιτούν τη βοήθεια άλλου ειδικευμένου προσωπικού πραγματοποιούνται υπό την επίβλεψη του αρμόδιου για τη χρήση εύφλεκτων ψυκτικών.

Εάν δεν καταλαβαίνετε κάτι ή χρειάζεστε βοήθεια, επικοινωνήστε με την αντιπροσωπεία.

2.2 ΠΡΟΦΥΛΑΞΕΙΣ ΑΣΦΑΛΕΙΑΣ ΓΙΑ ΤΗΝ ΥΠΗΡΕΣΙΑ

Ακολουθήστε αυτές τις προειδοποιήσεις, τότε πρέπει να ακολουθήσετε τα ακόλουθα κατά τη συντήρηση ενός αφυγραντήρα με R290.

2.2.1 Έλεγχοι στην περιοχή

Πριν ξεκινήσετε την εργασία σε συστήματα που περιέχουν εύφλεκτα ψυκτικά, είναι απαραίτητοι έλεγχοι ασφαλείας για να διασφαλιστεί ότι ελαχιστοποιείται ο κίνδυνος ανάφλεξης. Για επισκευή στο σύστημα ψύξης, πρέπει να τηρούνται οι ακόλουθες προφυλάξεις πριν από την εκτέλεση εργασιών στο σύστημα.

2.2.2 Διαδικασία εργασίας

Οι εργασίες εκτελούνται με ελεγχόμενη διαδικασία, ώστε να ελαχιστοποιείται ο κίνδυνος παρουσίας εύφλεκτου αερίου ή ατμού κατά την εκτέλεση της εργασίας.

2.2.3 Γενικός χώρος εργασίας

Όλο το προσωπικό συντήρησης και άλλοι που εργάζονται στην τοπική περιοχή ενημερώνονται για τη φύση της εργασίας που εκτελείται. Η εργασία σε περιορισμένους χώρους πρέπει να αποφεύγεται. Η περιοχή γύρω από το χώρο εργασίας πρέπει να διαχωριστεί. Βεβαιωθείτε ότι οι συνθήκες εντός της περιοχής έχουν γίνει ασφαλείς με έλεγχο εύφλεκτου υλικού.

2.2.4 Έλεγχος για την παρουσία ψυκτικού

Η περιοχή ελέγχεται με κατάλληλο ανιχνευτή ψυκτικού πριν και κατά τη διάρκεια της εργασίας, για να διασφαλιστεί ότι ο τεχνικός γνωρίζει πιθανώς εύφλεκτες ατμόσφαιρες. Βεβαιωθείτε ότι ο εξοπλισμός ανίχνευσης διαρροών που χρησιμοποιείται είναι κατάλληλος για χρήση με εύφλεκτα ψυκτικά μέσα, δηλ. χωρίς σπινθήρα, επαρκώς σφραγισμένο ή εγγενώς ασφαλές.

2.2.5 Παρουσία πυροσβεστήρα

Εάν πρόκειται να εκτελεστεί καυτή εργασία στον ψυκτικό εξοπλισμό ή σε άλλα σχετικά μέρη, πρέπει να υπάρχει διαθέσιμος κατάλληλος εξοπλισμός πυρόσβεσης. Έχετε έναν πυροσβεστήρα ξηρής σκόνης ή CO₂ δίπλα στην περιοχή φόρτισης.

2.2.6 Χωρίς πηγές ανάφλεξης

Κανένα άτομο που εκτελεί εργασίες σε σχέση με ένα σύστημα ψύξης που περιλαμβάνει την έκθεση οποιωνδήποτε σωληνώσεων που περιέχουν ή περιέχει εύφλεκτο ψυκτικό μέσο δεν πρέπει να χρησιμοποιεί πηγές ανάφλεξης με τέτοιο τρόπο ώστε να μπορεί να οδηγήσει σε κίνδυνο πυρκαγιάς ή έκρηξης. Όλες οι πιθανές πηγές ανάφλεξης, συμπεριλαμβανομένου του καπνίσματος τσιγάρων, πρέπει να φυλάσσονται αρκετά μακριά από τον τόπο εγκατάστασης, επισκευής, αφαίρεσης και απόρριψης, κατά τη διάρκεια της οποίας μπορεί να απελευθερωθεί εύφλεκτο ψυκτικό στον περιβάλλοντα χώρο. Πριν από την εργασία, η περιοχή γύρω από τον εξοπλισμό πρέπει να ελεγχθεί για να βεβαιωθείτε ότι δεν υπάρχουν εύφλεκτοι κίνδυνοι ή κίνδυνοι ανάφλεξης. Εμφανίζονται οι ενδείξεις «Απαγορεύεται το κάπνισμα».

2.2.7 Αεριζόμενη περιοχή

Βεβαιωθείτε ότι η περιοχή είναι ανοιχτή ή ότι αερίζεται επαρκώς πριν βάλετε το σύστημα ή εκτελέσετε οποιαδήποτε καυτή εργασία. Ένας βαθμός αερισμού θα συνεχιστεί κατά τη διάρκεια της περιόδου εκτέλεσης της εργασίας. Ο εξαερισμός θα πρέπει να διασκορπίζει με ασφάλεια οποιοδήποτε απελευθερωμένο ψυκτικό και κατά προτίμηση να το αποβάλλει εξωτερικά στην ατμόσφαιρα.

2.2.8 Έλεγχοι του ψυκτικού εξοπλισμού

Σε περίπτωση αλλαγής ηλεκτρικών εξαρτημάτων, πρέπει να είναι κατάλληλα για το σκοπό και τη σωστή προδιαγραφή. Τηρούνται πάντοτε οι οδηγίες διατήρησης και συντήρησης του κατασκευαστή. Σε περίπτωση αμφιβολίας συμβουλευτείτε το τεχνικό τμήμα του κατασκευαστή για βοήθεια.

Οι ακόλουθοι έλεγχοι εφαρμόζονται σε εγκαταστάσεις που χρησιμοποιούν εύφλεκτα ψυκτικά μέσα:

- Το μέγεθος φόρτισης είναι σύμφωνο με το μέγεθος του χώρου εντός του οποίου είναι εγκατεστημένα τα μέρη που περιέχουν ψυκτικό.
- Τα μηχανήματα εξαερισμού και οι πρίζες λειτουργούν επαρκώς και δεν εμποδίζονται.
- Εάν χρησιμοποιείται ένα έμμεσο ψυκτικό κύκλωμα, το δευτερεύον κύκλωμα ελέγχεται για την παρουσία ψυκτικού.
- Η σήμανση στον εξοπλισμό εξακολουθεί να είναι ορατή και ευανάγνωστη. Τα σήματα που είναι δυσανάγνωστα πρέπει να διορθώνονται.
- Ο σωλήνας ψύξης ή τα εξαρτήματα είναι εγκατεστημένα σε μια θέση όπου είναι απίθανο να εκτεθούν σε οποιαδήποτε ουσία που μπορεί να διαβρώσει συστατικά που περιέχουν ψυκτικό, εκτός εάν τα συστατικά είναι κατασκευασμένα από υλικά που είναι εγγενώς ανθεκτικά στη διάβρωση ή προστατεύονται κατάλληλα από το να διαβρωθούν.

2.2.9 Έλεγχοι ηλεκτρικών συσκευών

Η επισκευή και συντήρηση ηλεκτρικών εξαρτημάτων περιλαμβάνει αρχικούς ελέγχους ασφαλείας και διαδικασίες επιθεώρησης κατασκευαστικών στοιχείων. Εάν υπάρχει βλάβη που θα μπορούσε να θέσει σε κίνδυνο την ασφάλεια, τότε καμία ηλεκτρική παροχή δεν θα συνδεθεί στο κύκλωμα μέχρι να αντιμετωπιστεί ικανοποιητικά. Εάν το σφάλμα δεν μπορεί να διορθωθεί αμέσως, αλλά είναι απαραίτητο να συνεχιστεί η λειτουργία, πρέπει να χρησιμοποιηθεί κατάλληλη προσωρινή λύση. Αυτό πρέπει να αναφέρεται στον ιδιοκτήτη του εξοπλισμού, ώστε να ενημερώνονται όλα τα μέρη.

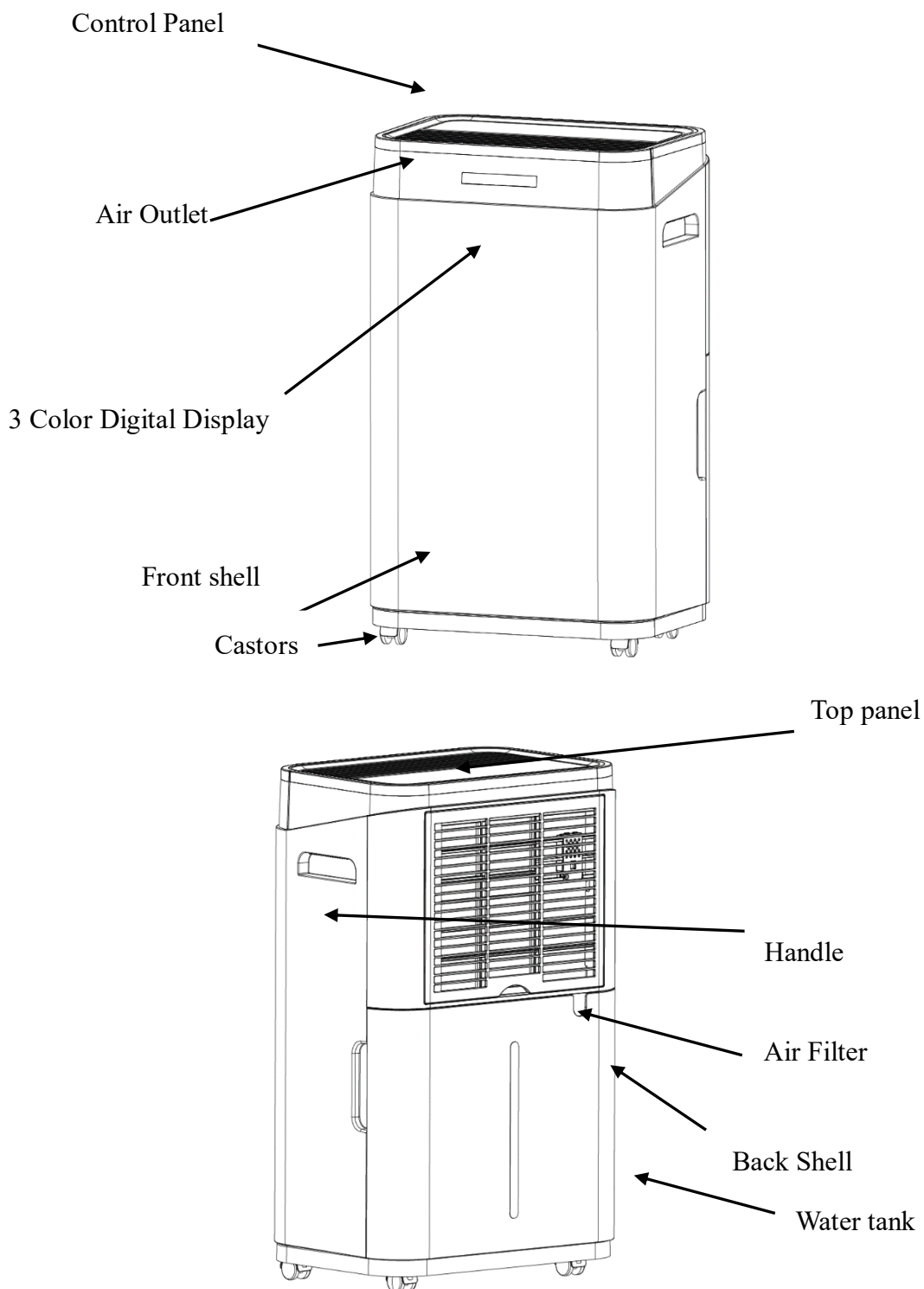
Οι αρχικοί έλεγχοι ασφαλείας περιλαμβάνουν:

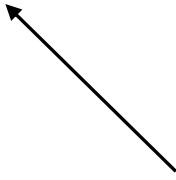
- αυτοί οι πυκνωτές αποφορτίζονται: αυτό πρέπει να γίνεται με ασφαλή τρόπο για να αποφευχθεί η πιθανότητα πυροδότησης.

-ότι δεν υπάρχουν ηλεκτρικά εξαρτήματα και καλωδίωση που εκτίθενται κατά τη φόρτιση, την ανάκτηση ή τον καθαρισμό του συστήματος.

-ότι υπάρχει συνέχεια της γείωσης.

3. ΕΠΙΣΚΟΠΗΣΗ ΠΡΟΪΟΝΤΟΣ





Continuous drainage

Control panel: Πίνακας ελέγχου

Air outlet: Έξοδος αέρα

Color digital display: Έγχρωμη ψηφιακή οθόνη

Front shell: Μπροστινό κάλυμμα

Castors: Ροδάκια

Top panel: Πίνακας ελέγχου

Handle: Χειρολαβή

Air filter: Φίλτρο αέρα

Back shell: Πίσω κάλυμμα

Water tank: Δοχείο νερού

Continuous drainage: Συνεχής αποστράγγιση

3.2 ΧΑΡΑΚΤΗΡΙΣΤΙΚΑ

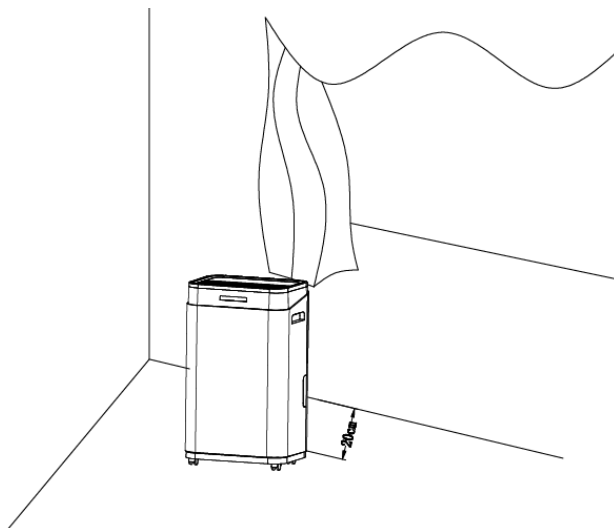
- ✓ Ισχυρή αφαίρεση υγρασίας (έως 20L / ημέρα αφυγραντήρα)
- ✓ Η οθόνη υγρασίας δείχνει την τρέχουσα υγρασία αέραAuto mode automatically adjusts humidity levels
- ✓ Χρονόμετρο 12 ωρών για να ορίσετε το χρόνο λειτουργίας
- ✓ Αφαιρεί αποτελεσματικά την υγρασία, τη σκόνη από τον αέρα
- ✓ Χαμηλή κατανάλωση ενέργειας - ενεργειακά αποδοτική
- ✓ Ο ήσυχος ανεμιστήρας έχει δύο ρυθμίσεις ταχύτητας
- ✓ Αυτόματη απόψυξη σε χαμηλή θερμοκρασία
- ✓ Αυτόματη απενεργοποίηση / αυτόματη επανεκκίνηση
- ✓ Ηλεκτρονικός έλεγχος
- ✓ Λειτουργία στεγνώματος πλυντηρίου
- ✓ Αντιβακτηριακό φίλτρο

- ✓ Συνεχής αποστράγγιση ή δεξαμενή νερού 6,5L

4. ΕΓΚΑΤΑΣΤΑΣΗ

4.1 ΤΟΠΟΘΕΤΗΣΗ

1. Τοποθετήστε τη συσκευή σε μια σταθερή, επίπεδη επιφάνεια σε μια περιοχή με τουλάχιστον 30 εκατοστά ελεύθερου χώρου γύρω από αυτήν για να επιτρέπεται η σωστή κυκλοφορία του αέρα.
2. Ποτέ μην εγκαθιστάτε τη συσκευή όπου μπορεί να υπόκειται σε:
 - Πηγές θερμότητας όπως καλοριφέρ, θερμοσίφωνες, σόμπες ή άλλα προϊόντα που παράγουν θερμότητα.
 - Σε μια περιοχή όπου το λάδι ή το νερό μπορεί να πιτσιλιστεί
 - Άμεσο ηλιακό φως
 - Μηχανική δόνηση ή σοκ
 - Υπερβολική σκόνη
 - Έλλειψη αερισμού, όπως ντουλάπι ή βιβλιοθήκη
 - Ανώμαλη επιφάνεια



ΠΡΟΕΙΔΟΠΟΙΗΣΗ

Εγκαταστήστε τη συσκευή σε δωμάτια άνω των 4 m².

Μην εγκαταστήσετε τη συσκευή σε μέρος όπου ενδέχεται να διαρρεύσουν εύφλεκτα αέρια.



ΣΗΜΕΙΩΣΗ

Η κατασκευή μπορεί να παρέχει άλλο κατάλληλο παράδειγμα ή μπορεί να παρέχει επιπλέον πληροφορίες σχετικά με την οσμή του ψυκτικού.

4.2 ΛΕΙΤΟΥΡΓΙΑ ΑΣΦΑΛΕΙΑΣ ΤΗΣ ΣΥΣΚΕΥΗΣ

- Ελέγξτε τη συσκευή μετά την αποσυσκευασία για τυχόν ζημιές ή γρατσουνιές σε αυτήν.
- Λειτουργήστε τη συσκευή σε θερμοκρασία περιβάλλοντος από 5°C έως 38°C.
- Μην το χρησιμοποιείτε σε εξωτερικούς χώρους. Αυτός ο αφυγραντήρας προορίζεται μόνο για εσωτερικές οικιακές εφαρμογές.
- Μην λειτουργείτε σε κοντινή απόσταση από τοίχους, κουρτίνες ή άλλα αντικείμενα που ενδέχεται να εμποδίσουν την είσοδο και την έξοδο.
- Διατηρείτε την είσοδο και την έξοδο αέρα χωρίς εμπόδια.
- Προσαρμογή του εκτροπέα ανέμου προς τα πάνω πριν από την εκκίνηση.
- Εάν έχει ανασηκωθεί περισσότερο από 45°, αφήστε τη συσκευή να είναι σε λειτουργία για τουλάχιστον 24 ώρες πριν από την εκκίνηση.
- Κρατήστε τις πόρτες και τα παράθυρα κοντά για καλύτερη εξοικονόμηση ενέργειας.
- Μην λειτουργείτε και μην αποθηκεύετε τη συσκευή σε άμεσο ηλιακό φως ή βροχή.
- Είναι φυσιολογικό η έξοδος αέρα να είναι ζεστή όταν αγγίζετε μετά από συνεχή λειτουργία τις ζεστές ημέρες.
- Αδειάστε το δοχείο νερού πριν μετακινήσετε τη συσκευή.
- Βεβαιωθείτε ότι η δεξαμενή νερού έχει τοποθετηθεί σωστά, διαφορετικά η συσκευή δεν θα λειτουργεί σωστά.
- Ο αφυγραντήρας ξεκινά στη λειτουργία που επιλέχθηκε όταν χρησιμοποιήθηκε για τελευταία φορά η συσκευή.

- Ο αφυγραντήρας ξεκινά την αφύγρανση εάν η υγρασία του δωματίου είναι 3% υψηλότερη από την επιλεγμένη υγρασία.
- Υπάρχει μια προστατευτική καθυστέρηση 3 λεπτών του συμπιεστή. Περιμένετε 3 λεπτά για να επαναλάβει ο αφυγραντήρας την αφύγρανση.

5. ΛΕΙΤΟΥΡΓΙΑ

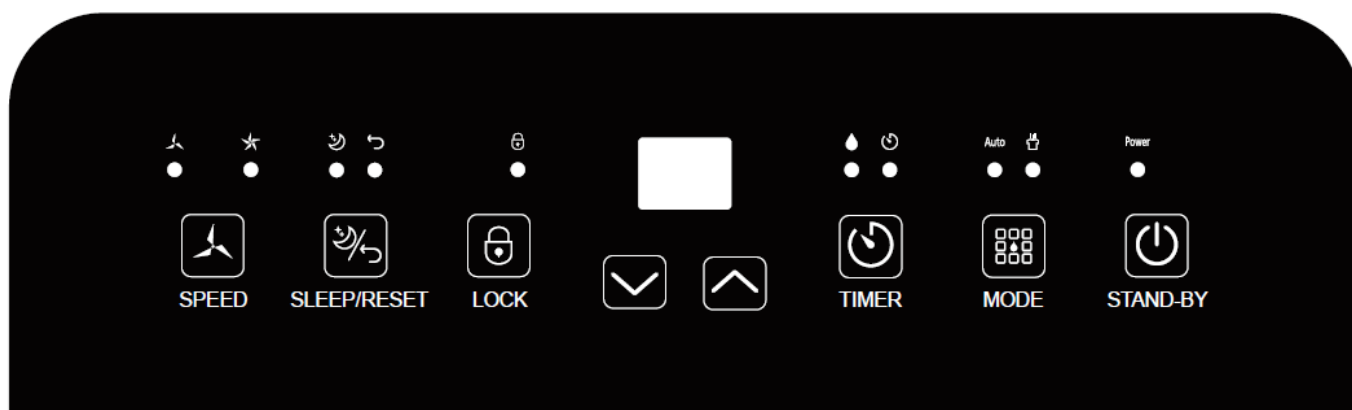
5.1 ΨΗΦΙΑΚΗ ΟΘΟΝΗ

Υγρασία περιβάλλοντος <40%, δείχνει μπλε

40% ≥ υγρασία περιβάλλοντος ≤ 60%, γίνεται πράσινο

υγρασία περιβάλλοντος > 60%, εμφανίζεται κόκκινο

5.2 ΠΙΝΑΚΑΣ ΕΛΕΓΧΟΥ



5.3 ΡΥΘΜΙΣΕΙΣ

Ισχύς

Σε κατάσταση αναμονής, πατήστε το κουμπί λειτουργίας για ενεργοποίηση, η ένδειξη λειτουργίας ανάβει και η προεπιλεγμένη ταχύτητα ανεμιστήρα είναι υψηλή, η λυχνία LED δείχνει υγρασία περιβάλλοντος. Στην κατάσταση ενεργοποίησης, πατήστε το κουμπί λειτουργίας για απενεργοποίηση, η ενδεικτική λυχνία λειτουργίας σβήνει και ο συμπιεστής σταματά αμέσως και στη συνέχεια ο ανεμιστήρας σβήνει μετά από καθυστέρηση 30 δευτερολέπτων.

Λειτουργία

Αυτόματη λειτουργία - λειτουργία συνεχούς ξήρανσης-κύκλος λειτουργίας ύπνου, πατήστε μία φορά για εναλλαγή της λειτουργίας από τη μία στην άλλη, ανάβει η αντίστοιχη ένδειξη.

- **Αυτόματη λειτουργία:** όταν η υγρασία περιβάλλοντος ≥ ρυθμίζει την υγρασία + 3%, ο ανεμιστήρας αρχίζει να λειτουργεί και ο συμπιεστής αρχίζει να λειτουργεί μετά από 3 δευτερόλεπτα. Όταν η υγρασία περιβάλλοντος ρυθμίζει την υγρασία -3%, ο συμπιεστής σταματά να λειτουργεί και ο ανεμιστήρας σταματά να λειτουργεί μετά από καθυστέρηση 30

δευτερολέπτων.

Η ταχύτητα και η υγρασία του ανεμιστήρα μπορούν να ρυθμιστούν στην αυτόματη λειτουργία.

• **Λειτουργία συνεχούς ξήρανσης:** Το μηχάνημα συνεχίζει να λειτουργεί, αλλά η υγρασία δεν μπορεί να ρυθμιστεί.

• **Λειτουργία ύπνου:** Αγγίξτε το κουμπί ύπνου, το κουμπί ανάβει και ξεκινήστε τη λειτουργία ύπνου. Πατήστε παρατεταμένα το κουμπί ύπνου 3S για να επαναφέρετε το φίλτρο

Χρονόμετρο

Πατήστε το κουμπί χρονοδιακόπτη για να ορίσετε τη λειτουργία χρόνου 0-12 ωρών. Το διάστημα είναι 1 ώρα. Κάθε φορά που πατάτε αυτό το κουμπί, η τιμή αυξάνεται 1 ώρα και στη συνέχεια εμφανίζεται η αντίστοιχη τιμή χρόνου στην οθόνη. Η τιμή ρύθμισης είναι "00" για να ακυρώσετε τη λειτουργία χρονοδιακόπτη. Η ένδειξη αποδεικνύεται. Αφού ρυθμιστεί και ολοκληρωθεί ο χρονοδιακόπτης, η λυχνία LED χρονοδιακόπτη ανάβει κατά τη διάρκεια της χρονικής περιόδου. Αφού τελειώσει ο χρόνος, το LED χρονοδιακόπτη σβήνει αυτόματα.

Σε κατάσταση λειτουργίας, ρυθμίστε την ώρα για να απενεργοποιήσετε το μηχάνημα.

Σε κατάσταση αναμονής, ρυθμίστε την ώρα ενεργοποίησης του μηχανήματος.

Σημείωση: όταν πιέσετε το POWER θα βγείτε επίσης από τη ρύθμιση του χρονοδιακόπτη.

Ταχύτητα

Μόνο σε αυτόματη λειτουργία, αγγίξτε αυτό το κουμπί για εναλλαγή μεταξύ υψηλής και χαμηλής ταχύτητας ανεμιστήρα και η ενδεικτική λυχνία είναι αναμμένη

Πάνω

Πατήστε αυτό το κουμπί για να ρυθμίσετε την υγρασία και το χρόνο χρονοισμού.

Προσαρμογή υγρασίας της τάξης από 30% έως 35% - 40% - 45% - 50% - 55% - 60% - 65% - 70% - 75% - 80% - 30%.

Ο χρόνος έχει οριστεί στο 00, πατήστε αυτό το πλήκτρο, εμφανίστε το 00 και αναβοσβήνετε και, στη συνέχεια, πατήστε ξανά αυτό το πλήκτρο κάθε φορά, από 01-02-03 -..... Το λιγότερο 12 φτάνει μέχρι το +1

Κάτω

Πατήστε αυτό το κουμπί για να μειώσετε τη ρύθμιση υγρασίας και το χρόνο χρονοισμού.

Προσαρμογή υγρασίας της τάξης από 30% έως 80% - 75% - 70% - 65% - 60% - 55% - 50% - 45% - 40% - 35% - 30%.

Ο χρόνος έχει οριστεί στο 00, πατήστε αυτό το πλήκτρο, εμφανίστε το 00 και αναβοσβήνετε και, στη συνέχεια, πατήστε ξανά αυτό το πλήκτρο κάθε φορά, από 12-11-10 -..... Η τιμή του -

00 συνεχίζει να επαναλαμβάνεται -1

Κλειδωμα για παιδιά (Κ λ ε ι δ ω μ α)

Όταν το μηχάνημα είναι ενεργοποιημένο, πατήστε το κουμπί για 3 δευτερόλεπτα για να ανοίξετε / κλείσετε τη λειτουργία κλειδώματος παιδιών. Όταν το κουμπί είναι ενεργοποιημένο, η ενδεικτική λυχνία του παιδικού κλειδώματος είναι αναμμένη. Η ενδεικτική λυχνία του παιδικού κλειδώματος είναι σβηστή. Αφού ανοίξει η λειτουργία παιδικού κλειδώματος, η λειτουργία κλειδώματος παιδιού θα ακυρωθεί αυτόματα όσο συμβαίνει το κλείσιμο ή η διακοπή ρεύματος

5.4 ΑΠΟΣΤΡΑΓΓΙΣΗ

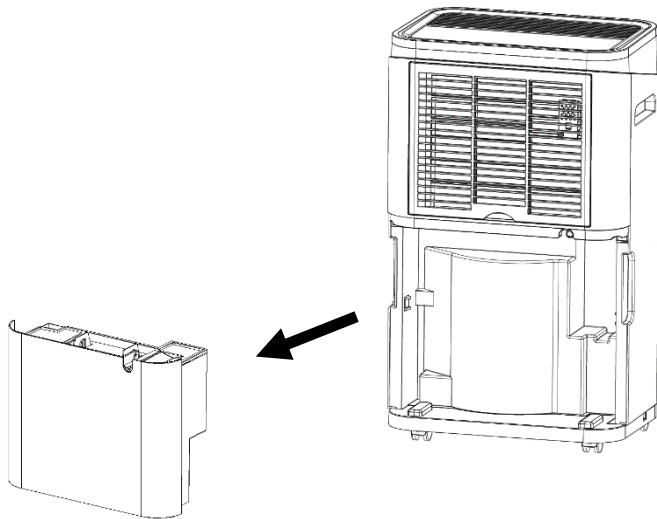
Υπάρχουν δύο τρόποι αφαίρεσης συλλεγέντος νερού που παράγεται από τη συσκευή.

- A. Χειροκίνητη αποστράγγιση: Αδειάστε το δοχείο νερού με το εγχειρίδιο
- B. Συνεχής αποστράγγιση: Χρησιμοποιήστε τη βαρύτητα για την αποστράγγιση νερού συμπυκνώματος συνδέοντας έναν σωλήνα αποστράγγισης.

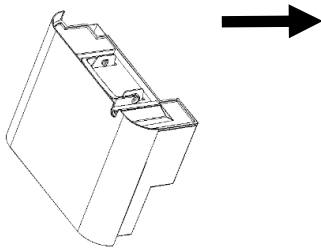
5.4.1 ΑΔΕΙΑΣΜΑ ΤΟΥ ΔΟΧΕΙΟΥ ΝΕΡΟΥ

Η ενσωματωμένη δεξαμενή νερού θα γεμίσει και θα κλείσει τη συσκευή μόλις γεμίσει. Θα τρέξει ξανά μόλις αδειάσετε τη δεξαμενή νερού και εγκατασταθεί σωστά.

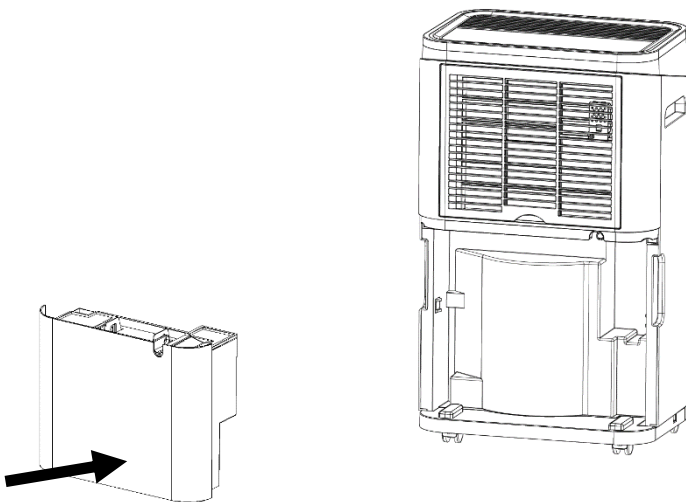
- 1) Όταν το δοχείο είναι γεμάτο, η συσκευή θα εκπέμπει ήχο και η λυχνία "Water Full" θα ανάψει.
- 2) Πατήστε το κουμπί POWER για να απενεργοποιήσετε τη συσκευή.
- 3) Τραβήξτε τη δεξαμενή νερού και απλώς σύρετε έξω από το σώμα του αφυγραντήρα.
- 4) Αδειάστε το νερό σε μια περιοχή με αποχέτευση ή έξω.
- 5) Καθαρίστε το εσωτερικό του δοχείου καθώς και το εξωτερικό.
- 6) Αντικαταστήστε το άδειο δοχείο πίσω στη συσκευή.
- 7) Πατήστε το κουμπί POWER για να συνεχίσετε τη λειτουργία.
- 8) Εάν η ένδειξη «Water Full» δεν σβήσει, βεβαιωθείτε ότι το φλοτέρ είναι σωστά στη θέση του.



1. Βγάλτε τη δεξαμενή νερού

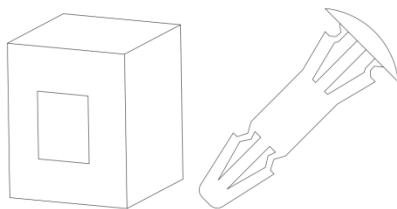


2. Αδειάστε τη δεξαμενή νερού



3. Αντικαταστήστε το άδειο δοχείο πίσω στη συσκευή

I. Προειδοποίηση!



1. Μην πετάτε τους μαγνήτες και τις πλαστικές βίδες στο δοχείο. Διαφορετικά, ο αφυγραντήρας δεν μπορεί να ξεκινήσει ή το μηχάνημα δεν θα σταματήσει αυτόματα να λειτουργεί όταν η δεξαμενή νερού είναι γεμάτη και η υπερχειλίση συμπυκνωμένου νερού θα βλάψει το δάπεδο του δωματίου.

2. Βεβαιωθείτε ότι έχετε καθαρίσει το συμπυκνωμένο νερό στη δεξαμενή και τοποθετήστε το δοχείο στην αρχική του θέση.

3. Εάν η δεξαμενή νερού είναι βρώμικη, ξεπλύνετε με καθαρό νερό. Αποφύγετε τη χρήση απορρυπαντικών, χαλύβδινων συρμάτινων σφαιρών, χημικών αφαίρεσης σκόνης, ντίζελ, βενζολίου, αραιωτικών ή άλλων διαλυτών. Διαφορετικά, μπορεί να προκαλέσει ζημιά στη δεξαμενή και να προκαλέσει διαρροές.

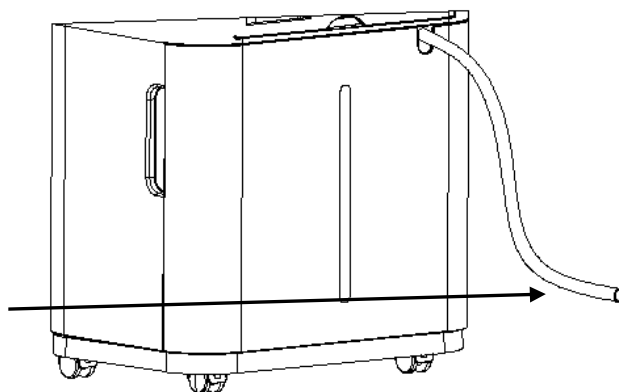
4. Τοποθετήστε τη δεξαμενή νερού στην αρχική της θέση. Διαφορετικά, η ενδεικτική λυχνία θα είναι πάντα κόκκινη και το μηχάνημα δεν μπορεί να αρχίσει να λειτουργεί ξανά.

Συνεχής αποστράγγιση:

1. Βγάλτε το σωλήνα PVC, ισιώστε το σωλήνα αποστράγγισης

2. Εισάγετε το ένα άκρο του σωλήνα αποστράγγισης στην έξοδο αποστράγγισης στο πάνω μέρος της δεξαμενής και συνδέστε το άλλο άκρο στο μπάνιο, αποστράγγιση δαπέδου, έξω ή κάδο σαν δοχείο, σε καθορισμένη περιοχή αποστράγγισης

Σωλήνας
αποστράγγισης



Προειδοποίηση

1. Μην μπλοκάρετε τον αγωγό αποστράγγισης ή αποστράγγισης, εάν υπάρξει φραγή, το συμπυκνωμένο νερό θα ρέει στη δεξαμενή

2. Μην λυγίζετε το σωλήνα αποστράγγισης. Το ύψος του σωλήνα αποστράγγισης πρέπει να είναι χαμηλότερο από την έξοδο

3 · Ο σωλήνας αποστράγγισης πρέπει να είναι σταθερά συνδεδεμένος στην έξοδο

ΣΥΝΤΗΡΗΣΗ

Σημείωση: πριν από τον καθαρισμό και τη συντήρηση του μηχανήματος, φροντίστε να απενεργοποιήσετε το μηχάνημα και να αποσυνδέσετε το ρεύμα για να αποφύγετε ηλεκτροπληξία.

ΚΑΘΑΡΙΣΜΟΣ ΤΟΥ ΦΙΛΤΡΟΥ ΑΕΡΑ και (κάθε δύο εβδομάδες)

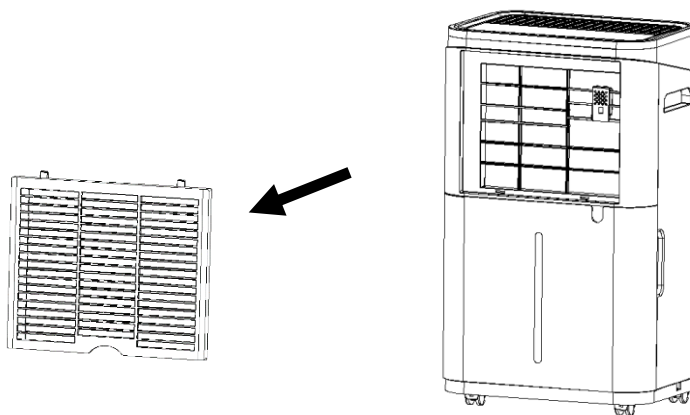
Η σκόνη συλλέγει και περιορίζει τη ροή του αέρα. Η περιορισμένη ροή αέρα μειώνει την αποδοτικότητα του συστήματος και εάν μπλοκαριστεί μπορεί να προκαλέσει ζημιά στη μονάδα.

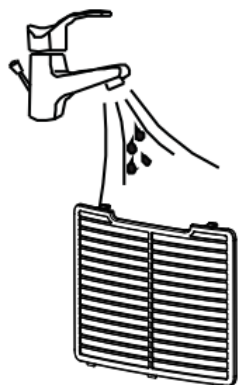
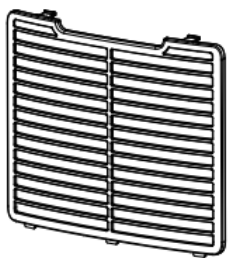
Το φίλτρο αέρα απαιτεί τακτικό καθαρισμό. Το φίλτρο αέρα είναι αφαιρούμενο για εύκολο καθάρισμα. Μην λειτουργείτε τη μονάδα χωρίς φίλτρο αέρα, διαφορετικά ο εξατμιστής μπορεί να είναι μολυσμένος.

Φίλτρο ιόντων + άνθρακα

Η χρονική διάρκεια ζωής του φίλτρου ιονικού και άνθρακα βασίζεται στο περιβάλλον αέρα, κανονικά αντικαθίσταται μετά από 1 έτος. Εάν είναι βρώμικο, καθαρίστε τη σκόνη με μια βούρτσα και έξω στον ήλιο.

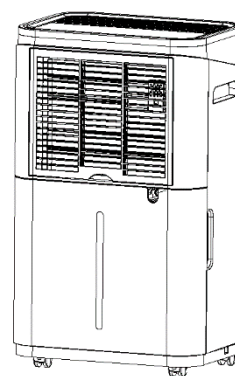
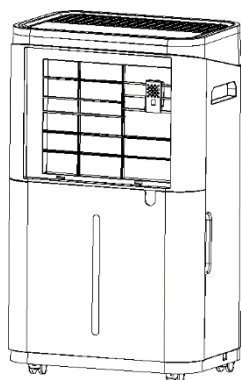
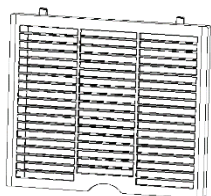
Απενεργοποιήστε τη συσκευή και αφαιρέστε το φίλτρο αέρα





Ξεπλύνετε με τρεχούμενο νερό ή χρησιμοποιώντας σκούπα για να καθαρίσετε τη σκόνη

Επανασυναρμολογήστε το φίλτρο αέρα



ΑΝΤΙΜΕΤΩΠΙΣΗ ΠΡΟΒΛΗΜΑΤΩΝ

ΣΥΜΠΤΩΜΑ	ΕΛΕΓΧΟΣ	ΛΥΣΗ
Η συσκευή δεν λειτουργεί.	✓ Ελέγξτε με ασφάλεια τη σύνδεση τροφοδοσίας.	➤ Τοποθετήστε το καλώδιο τροφοδοσίας με ασφάλεια στον τοίχο.
	✓ Ελέγξτε εάν ανάβει η ένδειξη στάθμης νερού	➤ Εξοδος.
	✓ Ελέγξτε τη θερμοκρασία δωματίου.	➤ Αδειάστε τη δεξαμενή νερού και εγκαταστήστε ξανά σωστά.
Υπάρχει λίγος σχηματισμός συμπυκνώματος.	✓ Ελέγξτε το φίλτρο αέρα για ακαθαρσίες.	➤ Καθαρίστε το φίλτρο αέρα, όπως απαιτείται.
	✓ Ελέγξτε εάν ο αγωγός αέρα είναι μπλοκαρισμένος.	➤ Για να καθαρίσετε το εμπόδιο.

		✓ • Ελέγξτε εάν η θερμοκρασία δωματίου είναι κάτω από 20 °C.	➤ Αυτό είναι φυσιολογικό. Χαμηλή υγρασία σε περιβάλλον χαμηλής θερμοκρασίας.
		✓ Το επίπεδο υγρασίας είναι υψηλότερο την τιμή υγρασίας.	➤ Ορίστε το επίπεδο υγρασίας κάτω από την τρέχουσα τιμή υγρασίας.
Διαρροή νερού		✓ Υπερχείλιση κατά τη μετακίνηση της συσκευής.	➤ Αδειάστε τη δεξαμενή νερού πριν από τη μεταφορά.
		✓ Ελέγξτε εάν ο εύκαμπτος σωλήνας αποστράγγισης είναι στραμμένος ή κάμπτεται.	➤ Ισιώστε τον εύκαμπτο σωλήνα για να αποφύγετε την ύπαρξη προβλήματος.
Υπερβολικός θόρυβος		✓ Ελέγξτε εάν η συσκευή είναι σωστά τοποθετημένη.	➤ Τοποθετήστε τη συσκευή σε οριζόντια και σταθερή γείωση.
		✓ Ελέγξτε εάν υπάρχουν χαλαρά, δονούμενα μέρη.	➤ Ασφαλίστε και σφίξτε τα μέρη.
		✓ Ο θόρυβος ακούγεται σαν να ρέει νερό.	➤ Ο θόρυβος προέρχεται από ροή ψυκτικού. Αυτό είναι φυσιολογικό.
Λάθος κωδικός	E2	✓ Αισθητήρας υγρασίας υγραμένος ή αστοχία.	➤ Για καθαρισμό ή αντικατάσταση του αισθητήρα υγρασίας.
	CL	✓ Εμφάνιση όταν η θερμοκρασία δωματίου είναι κάτω από 5°C (41°F) .	➤ Κανονικό. Ο συμπιεστής σταματά και ο ανεμιστήρας συνεχίζει να λειτουργεί.
	CH	✓ Εμφάνιση όταν η θερμοκρασία δωματίου είναι πάνω από 38°C (100 ° F) .	➤ Κανονικό. Ο συμπιεστής σταματά και ο ανεμιστήρας συνεχίζει να λειτουργεί.
	LO	✓ Εμφάνιση όταν η σχετική υγρασία δωματίου είναι κάτω από 20% RH.	➤ Κανονικό. Ο συμπιεστής σταματά και ο ανεμιστήρας συνεχίζει να λειτουργεί.

	HI	✓ Εμφάνιση όταν η σχετική υγρασία δωματίου είναι πάνω από 90% RH.	➤ Κανονικό. Ο συμπιεστής σταματά και ο ανεμιστήρας συνεχίζει να λειτουργεί.
--	----	---	---



**ΣΗΜΑΝΤΙΚΕΣ ΠΛΗΡΟΦΟΡΙΕΣ ΓΙΑ ΤΗ ΣΩΣΤΗ ΔΙΑΘΕΣΗ ΤΟΥ ΠΡΟΪΟΝΤΟΣ ΣΥΜΦΩΝΑ ΜΕ ΤΗΝ
ΟΔΗΓΙΑ ΕΚ 2002/96 / ΕΚ.**

Στο τέλος της διάρκειας εργασίας του, το προϊόν δεν πρέπει να απορρίπτεται ως αστικά απόβλητα. Πρέπει να μεταφερθεί σε μια ειδική τοπική αρχή διαφοροποιημένο κέντρο συλλογής αποβλήτων ή σε έναν αντιπρόσωπο που παρέχει αυτήν την υπηρεσία. Η ξεχωριστή απόρριψη μιας οικιακής συσκευής αποφεύγει πιθανές αρνητικές συνέπειες για το περιβάλλον και την υγεία, αντλώντας μορφή ακατάλληλη απόρριψη και επιτρέπει την ανάκτηση των συστατικών υλικών για να επιτευχθεί σημαντική εξοικονόμηση ενέργειας και πόρων. Ως υπενθύμιση της ανάγκης να απορρίψετε τις οικιακές συσκευές χωριστά, το προϊόν φέρει σήμανση με ένα διαγραμμένο κάδο απορριμμάτων.