



ΗΛΙΑΚΟ ΦΩΤΙΣΤΙΚΟ 5207303013101 Οδηγίες Χρήσης



ΣΗΜΑΝΤΙΚΕΣ ΥΠΟΔΕΙΞΕΙΣ ΑΣΦΑΛΕΙΑΣ



Σημαντικό! Σας παρακαλούμε να διαβάσετε προσεκτικά τις παρούσες υποδείξεις και να τις φυλάξετε για μελλοντική αναφορά. Περιέχουν χρήσιμα στοιχεία για την ασφάλειά σας, καθώς και για τη χρήση και φροντίδα του προϊόντος σας.

- Σε περίπτωση που η συσκευή δοθεί σε τρίτους, τότε θα πρέπει απαραίτητως να συνοδεύεται από αυτές τις οδηγίες χρήσης.
- Αυτό η συσκευή δεν προορίζεται για χρήση από άτομα (περιλαμβανομένων παιδιών) με περιορισμένες σωματικές, αισθητηριακές ή πνευματικές ικανότητες ή με ελλιπή πείρα και/ή ελλιπή γνώση, εκτός αν τα άτομα αυτά επιτηρούνται από ένα πρόσωπο υπεύθυνο για την ασφάλειά τους ή αν έχουν λάβει υποδείξεις από το πρόσωπο αυτό σχετικά με τον τρόπο χρήσης της συσκευής. Τα παιδιά πρέπει να επιτηρούνται, ώστε να εξασφαλίζεται ότι δεν παίζουν με τη συσκευή.
- **Κίνδυνος ασφυξίας!** Διατηρείτε κάθε είδους υλικά συσκευασίας μακριά από παιδιά.
- Το ηλιακό φωτιστικό μπορεί να χρησιμοποιηθεί και για το φωτισμό εισόδων και κήπων. Το φωτιστικό προορίζεται για οικιακή, ιδιωτική χρήση. Δεν ενδείκνυται για επαγγελματική χρήση.
- Σε περίπτωση ακατάλληλης χρήσης ή λάθος χειρισμού δεν αναλαμβάνεται καμία ευθύνη για φθορές που ενδεχομένως προκύψουν.
- Το φωτιστικό αυτό φέρει προστασία από τις καιρικές συνθήκες, ωστόσο πρέπει να προστατευθεί όσο το δυνατό πιο καλά από τη σκόνη, την υγρασία και τις ακραίες θερμοκρασίες.
- Μην κοιτάτε απευθείας στο φως.
- Το φωτιστικό έχει σχεδιαστεί για χρήση σε εξωτερικούς χώρους, δηλαδή είναι ανθεκτικό στα καιρικά φαινόμενα. Το φωτιστικό είναι ανθεκτικό στη σκόνη και τον ψεασμό με νερό (IP44). Ο βαθμός προστασίας (IP) εξασφαλίζεται μόνο εφόσον το φωτιστικό έχει συναρμολογηθεί σωστά.
- Εάν έχει εισχωρήσει υγρασία στο φωτιστικό τότε δεν μπορεί πλέον να χρησιμοποιηθεί με ασφάλεια.
- Αυτό το φωτιστικό προορίζεται αποκλειστικά για τοποθέτηση στο έδαφος.
- Χρησιμοποιείτε αποκλειστικά επαναφορτιζόμενες μπαταρίες. Ο κατάλληλος τύπος μπαταριών αναφέρεται στην ενότητα Τεχνικά Χαρακτηριστικά.
- Ελέγχετε τακτικά τη συσκευή. Όταν αυτή η συσκευή έχει φθαρεί, τότε πρέπει να αντικατασταθεί από τον κατασκευαστή ή από την εξυπηρέτηση πελατών ή από ένα παρόμοιος εξειδικευμένος άτομο για να αποφευχθούν κίνδυνοι.
- **Κίνδυνος ηλεκτροπληξίας!** Μην επιχειρείτε ποτέ να επισκευάζετε τη συσκευή μόνοι σας. Σε περίπτωση βλάβης η επισκευή πρέπει να γίνεται μόνο από εξειδικευμένο προσωπικό.
- Ο λαμπτήρας LED του φωτιστικού δεν αντικαθίσταται.

ΥΠΟΔΕΙΞΕΙΣ ΣΧΕΤΙΚΑ ΜΕ ΤΙΣ ΜΠΑΤΑΡΙΕΣ

- Προσοχή! Υπάρχει κίνδυνος έκρηξης εάν η μπαταρία τοποθετηθεί ανάποδα.
- Σε περίπτωση διαρροής υγρών των μπαταριών, αφαιρέστε τις από τη θήκη με τη βοήθεια ενός πανιού και απορρίψτε τις σύμφωνα με τις υποδείξεις. Αποφύγετε την επαφή των οξέων της μπαταρίας με το δέρμα ή τα μάτια. Σε περίπτωση επαφής των οξέων της μπαταρίας με τα μάτια, ξεπλύνετε με άφθονο νερό και επικοινωνήστε άμεσα με το γιατρό σας. Σε περίπτωση επαφής με το δέρμα, πλύνετε με άφθονο νερό και σαπούνι.
- Αφαιρέστε τις μπαταρίες εφόσον δε θα χρησιμοποιήσετε τη συσκευή για μεγάλο χρονικό διάστημα.
- Οι μπαταρίες είναι επικίνδυνες σε περίπτωση κατάποσης. Διατηρείτε πάντοτε τις μπαταρίες και τη συσκευή μακριά από τα παιδιά. Σε περίπτωση κατάποσης μπαταρίας, αναζητήστε άμεσα ιατρική βοήθεια.
- Οι μπαταρίες δεν πρέπει να φορτίζονται, ή να ενεργοποιούνται με άλλα μέσα, ούτε να αποσυναρμολογούνται, να ρίχνονται στη φωτιά ή να βραχυκυκλώνονται.
- Πριν την απόρριψη της συσκευής, αφαιρέστε τη μπαταρία.

ΥΠΟΔΕΙΞΕΙΣ ΓΙΑ ΤΗΝ ΠΡΟΣΤΑΣΙΑ ΤΟΥ ΠΕΡΙΒΑΛΛΟΝΤΟΣ



Οι μεταχειρισμένες μπαταρίες δεν πρέπει να απορρίπτονται με τα οικιακά σκουπίδια. Παραδώστε τις στα ειδικά σημεία συλλογής. Για λόγους προστασίας του περιβάλλοντος και εξοικονόμησης πόρων η συσκευή αυτή δεν πρέπει να απορρίπτεται μαζί με τα οικιακά απόβλητα. Παρακαλούμε απορρίψτε τη στα ειδικά σημεία συλλογής ώστε να ανακυκλωθεί με ασφάλεια.

ΠΕΡΙΓΡΑΦΗ ΛΕΙΤΟΥΡΓΙΑΣ

Συμβουλές χρήσης των ηλιακών φωτιστικών

1. Μην τοποθετείτε το ηλιακό φωτιστικό κοντά σε πηγές νυκτερινού φωτισμού, όπως φανάρια δρόμων ή προβολείς, καθώς αυτό μπορεί να έχει ως αποτέλεσμα να μην ανάβει τη νύχτα.
2. Για να παρατείνετε τη διάρκεια ζωής των ηλιακών φωτιστικών σας και να μειώσετε τον κίνδυνο διάβρωσης, τοποθετήστε τα μακριά από περιοχές όπου υπάρχουν αυξημένα επίπεδα αλάτων, διάβρωσης ή λιπασμάτων.
3. Φροντίστε να μην γρατζουνίσετε την επιφάνεια του ηλιακού πάνελ και προσπαθήστε να τη διατηρείτε πάντα καθαρή από σκόνης και ακαθαρσίες.
4. Η λυχνία LED στα ηλιακά φωτιστικά σας δεν αντικαθίσταται και δεν θα πρέπει να την παραποιείτε.
5. Για να καθαρίσετε το ηλιακό φωτιστικό σκουπίστε το με ένα μαλακό, ελαφρώς υγρό πανί

Αντικατάσταση της μπαταρίας των ηλιακών φωτιστικών (εικόνα2)

1. Αφαιρέστε το κάλυμμα (A) από την κορυφή του τμήματος (B) περιστρέφοντας προς την αντίθετη φορά των δεικτών του ρολογιού.
2. Χρησιμοποιώντας ένα μικρό καταβίδι, αφαιρέστε τις 2 βίδες που ασφαλίζουν το περίβλημα της μπαταρίας και αφαιρέστε το πλαστικό κάλυμμα.
3. Αφαιρέστε την παλιά μπαταρία, απορρίψτε την σύμφωνα με τους εθνικούς κανονισμούς και αντικαταστήστε τη με νέα επαναφορτιζόμενη μπαταρία AAA προσέχοντας να μην προκαλέσετε βλάβη στην καλωδίωση.
4. Αντικαταστήστε το πλαστικό κάλυμμα και ασφαλίστε με τις 2 βίδες που αφαιρέσατε στο βήμα 2.
5. Αντικαταστήστε το συναρμολογημένο επάνω μέρος στο φακό.
6. Φορτίστε πλήρως την μπαταρία επαναλαμβάνοντας τα βήματα κάτω από την ενότητα "Πρώτη χρήση".

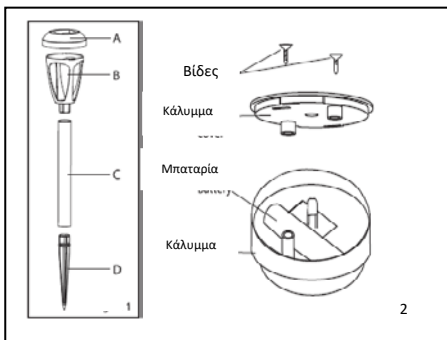
ΤΕΧΝΙΚΑ ΧΑΡΑΚΤΗΡΙΣΤΙΚΑ

Μπαταρία	1 x 1.2V DC AAA NI-MH 200mAh
Κατηγορία ηλεκτρικής προστασίας	III
Κατηγορία προστασίας σε σκόνη / Στερέα και υγρασία	IP44
Τύπος LED	1 x LED 0,06 (εναλλασσόμενοRGB)

Τρόπος συναρμολόγησης του ηλιακού φωτιστικού

Το ηλιακό φωτιστικό πρέπει να συναρμολογηθεί πριν την τοποθέτηση. Τοποθετήστε το τμήμα Β μέσα στο τμήμα Α. Συνδέστε τα τμήματα Α και Β στον στύλο (C) του ηλιακού φωτιστικού και πιέστε προσεκτικά τον στύλο στο έδαφος. Αν το έδαφος είναι συμπαγές και σκληρό, μαλακώστε το πρώτα για να αποφύγετε τυχόν ζημιές στο ηλιακό φωτιστικό.

ΣΗΜΕΙΩΣΗ: Ορισμένα τμήματα ενδέχεται να διατίθενται προσυναρμολογημένα.



Την πρώτη φορά που θα χρησιμοποιήσετε το ηλιακό φωτιστικό (εικόνα 1)

Αφαιρέστε το κάλυμμα (A) από την κορυφή του τμήματος (B) περιστρέφοντας προς την αντίθετη φορά των δεικτών του ρολογιού.

Γυρίστε τον διακόπτη στον ΟΝ και τοποθετήστε ξανά το κάλυμμα του φωτός στον φακό.

Αφαιρέστε την ετικέτα. Φορτίστε πλήρως την προεγκατεστημένη επαναφορτιζόμενη μπαταρία τοποθετώντας το ηλιακό φωτιστικό στο άμεσο ηλιακό φως για 24-36 ώρες πριν το χρησιμοποιήσετε για πρώτη φορά. Το ηλιακό φωτιστικό θα ανάψει αυτόματα το σούρουπο. Μπορεί να χρειαστούν έως και 4 ημέρες για να αποκτήσει το ηλιακό φωτιστικό σας το υψηλότερο επίπεδο φωτεινότητας και να βελτιστοποιήσει τις συνολικές ώρες νυκτερινού φωτισμού.

Αν το ηλιακό φωτιστικό δεν ενεργοποιηθεί έπειτα από 24-36 ώρες τοποθέτησης στο άμεσο ηλιακό φως, ελέγξτε ότι οι μπαταρίες εφάπτονται καλά στους ακροδέκτες και ότι έχουν τοποθετηθεί στις σωστές θέσεις +ve / -ve.

Η τοποθεσία, οι καιρικές συνθήκες και η διαθεσιμότητα φυσικού φωτός ανά εποχή θα επηρεάσουν τις ώρες λειτουργίας της λυχνίας LED. Ιδανικά, το ηλιακό φωτιστικό θα πρέπει να λαμβάνει 8 ώρες πλήρους ηλιοφάνειας, οι οποίες θα του επιτρέψουν να φωτίζει για έως και 8 ώρες. Αν το ηλιακό φωτιστικό σας τοποθετηθεί σε σκιερό μέρος, οι μπαταρίες δεν θα φορτίζουν πλήρως, με αποτέλεσμα να μειωθούν οι ώρες νυκτερινού φωτισμού και η διάρκεια ζωής της μπαταρίας.

ΕΓΓΥΗΣΗ

Για αυτό το προϊόν ισχύει εγγύηση με διάρκεια τρία έτη από την ημερομηνία αγοράς, εφόσον αυτό έχει αγοραστεί από κατάστημα Praktiker στην Ελλάδα. Αυτή η εγγύηση δεν περιλαμβάνει την παρεχόμενη μπαταρία. Για περισσότερες πληροφορίες www.praktiker.gr