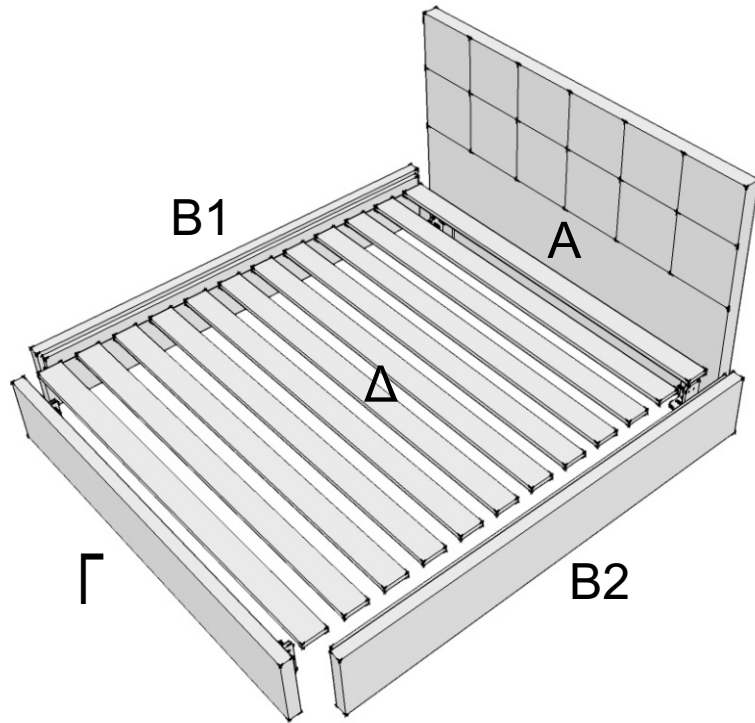


ΚΡΕΒΑΤΙ HARMONY 210X160X110

ΟΔΗΓΙΕΣ ΣΥΝΑΡΜΟΛΟΓΗΣΗΣ (2 ΔΕΜΑΤΑ)



Α: ΚΕΦΑΛΑΡΙ

Β1: ΤΡΑΒΕΡΣΑ ΑΡΙΣΤΕΡΗ

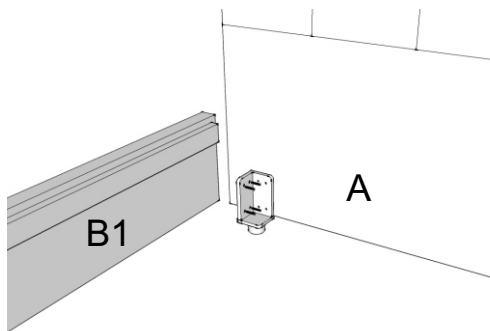
Β2: ΤΡΑΒΕΡΣΑ ΔΕΞΙΑ

Γ: ΠΟΔΑΡΙΚΟ

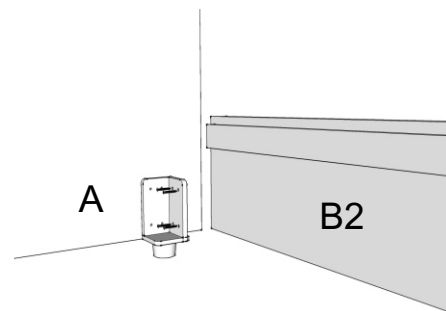
Δ: ΣΑΝΙΔΕΣ

ΒΙΔΩΝΟΥΜΕ ΤΙΣ ΤΡΑΒΕΡΣΕΣ (**Β1 & Β2**) ΣΤΟ ΚΕΦΑΛΑΡΙ (**Α**).
ΟΜΟΙΩΣ ΒΙΔΩΝΟΥΜΕ ΤΙΣ ΤΡΑΒΕΡΣΕΣ ΣΤΟ ΠΟΔΑΡΙΚΟ (**Γ**).
ΤΟΠΟΘΕΤΟΥΜΕ ΤΙΣ ΣΑΝΙΔΕΣ (**Δ**).

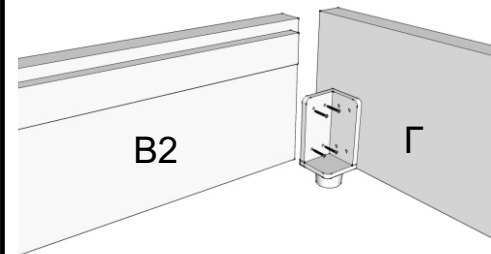
ΒΗΜΑ 1



ΒΗΜΑ 2



ΒΗΜΑ 3



ΒΗΜΑ 4

