



wellio

**Θερμάστρα υπερύθρων
εξωτερικού χώρου
2000 W**



Οδηγίες χρήσης



Για χρήση σε εξωτερικό χώρο

5207303003232

CE



**Αγαπητή πελάτισσα,
Αγαπητέ πελάτη,**

Συγχαρητήρια για την αγορά του προϊόντος **WELLIO**. Όπως όλα τα προϊόντα **WELLIO** έτσι και αυτό κατασκευάστηκε με βάση την τελευταία λέξη της τεχνολογίας και με τη χρήση αξιόπιστων και σύγχρονων εξαρτημάτων.

Παρακαλούμε ακολουθήστε τις οδηγίες συναρμολόγησης όπως παρουσιάζονται στις εικόνες που ακολουθούν, προκειμένου να τοποθετήσετε το προϊόν με επιτυχία.

Ευχαριστούμε πολύ!

Περιεχόμενα

Πριν ξεκινήσετε...	5
Σωστή χρήση του προϊόντος	5
Ποια είναι η σημασία των συμβόλων που χρησιμοποιούνται;.....	6
Σημαντικές υποδείξεις ασφαλείας	7
Εγκατάσταση	11
Πριν από την εγκατάσταση και την χρήση, προσέξτε τα εξής.....	11
Ελέγξτε το σημείο εγκατάστασης για τα εξής	11
Βήματα εγκατάστασης.....	12
Λειτουργία	13
Τηλεχειριστήριο.....	14
Καθαρισμός και συντήρηση	15
Αποθήκευση	16
Αντιμετώπιση προβλημάτων	16
Τεχνικά στοιχεία	17
Απόρριψη	17
Εγγύηση	18

Πριν ξεκινήσετε...

Σωστή χρήση του προϊόντος

Όταν χρησιμοποιείται για τον προβλεπόμενο σκοπό, αυτή η συσκευή ανταποκρίνεται στις τελευταίες εξελίξεις της τεχνολογίας, καθώς και στις τρέχουσες απαιτήσεις ασφαλείας που ίσχυαν κατά τον χρόνο διάθεσής της.

Η συσκευή προορίζεται για χρήση σε εξωτερικό χώρο.

Η συσκευή δεν είναι κατάλληλη για επαγγελματική χρήση. Η συσκευή δεν είναι κατάλληλη για οποιοδήποτε άλλο είδος χρήσης πέραν του προβλεπόμενου. Η ακατάλληλη χρήση ή η τροποποίηση της συσκευής ή η χρήση εξαρτημάτων που δεν έχουν δοκιμαστεί και εγκριθεί από τον κατασκευαστή μπορεί να προκαλέσει απρόβλεπτες ζημιές!

Τυχόν χρήση που παρεκκλίνει από την προβλεπόμενη και δεν περιλαμβάνεται σε αυτές τις οδηγίες θεωρείται μη εξουσιοδοτημένη και απαλλάσσει τον κατασκευαστή από τη νομική του ευθύνη.

Ποια είναι η σημασία των συμβόλων που χρησιμοποιούνται;

Οι σημειώσεις που υποδεικνύουν κίνδυνο και οι υπόλοιπες σημειώσεις προσδιορίζονται με σαφήνεια στο εγχειρίδιο οδηγιών. Χρησιμοποιούνται τα ακόλουθα σύμβολα:



Διαβάστε προσεκτικά τις οδηγίες χρήσης πριν τη χρήση. Τηρείτε όλες τις οδηγίες ασφαλείας

ΚΙΝΔΥΝΟΣ!



Άμεσος κίνδυνος για τη ζωή και κίνδυνος τραυματισμού!

Άμεσα επικίνδυνη κατάσταση που μπορεί να οδηγήσει σε θάνατο ή σοβαρούς τραυματισμούς.

ΠΡΟΕΙΔΟΠΟΙΗΣΗ!



Πιθανός κίνδυνος για τη ζωή και κίνδυνος τραυματισμού!

Γενικά επικίνδυνη κατάσταση που μπορεί να οδηγήσει σε θάνατο ή σοβαρούς τραυματισμούς.

ΠΡΟΣΟΧΗ!



Πιθανός κίνδυνος τραυματισμού!

Επικίνδυνη κατάσταση που μπορεί να οδηγήσει σε τραυματισμό.

Σημαντικές υποδείξεις ασφαλείας

- Διαβάστε προσεκτικά τις οδηγίες χρήσης προτού θέσετε σε λειτουργία τη συσκευή. Φυλάξτε αυτές τις οδηγίες για μελλοντική χρήση. Οποιαδήποτε αλόγιστη χρήση δύναται να προκαλέσει πυρκαγιά, βραχυκύκλωμα και προσωπικούς τραυματισμούς.
- Αφαιρέστε τη συσκευασία και βεβαιωθείτε ότι η συσκευή είναι άθικτη. Αν έχετε αμφιβολίες, μη χρησιμοποιήσετε τη συσκευή και επικοινωνήστε με το κατάστημα αγοράς. Μην αφήνετε υλικά συσκευασίας, όπως σακούλες και συνδετήρες, σε μέρη όπου μπορούν να τα προσεγγίσουν παιδιά.
- Η συσκευή πρέπει να είναι πάντοτε τοποθετημένη σε επίπεδη και σταθερή επιφάνεια. Μην την τοποθετείτε σε μαλακές επιφάνειες, όπως σε κρεβάτι, γιατί υπάρχει κίνδυνος απόφραξης των ανοιγμάτων.
- Η συσκευή προορίζεται για οικιακή χρήση.
- **Η συσκευή αυτή προορίζεται ΜΟΝΟ για επιτοίχια τοποθέτηση. Δεν πρέπει να τη χρησιμοποιείτε ποτέ ως φορητή συσκευή.**
- **Μην βυθίζετε ποτέ τη συσκευή σε νερό ή σε οποιοδήποτε άλλο υγρό.**
- **Μη χρησιμοποιείτε τη συσκευή κοντά σε μπανιέρες, ντουζιέρες, νιπτήρες, πισίνες κλπ.**
- **Η συσκευή έχει βαθμό στεγανότητας IP 65.**
- Δεν πρέπει να αφήνετε τη συσκευή σε εξωτερικούς χώρους όπου θα είναι εκτεθειμένη στις καιρικές συνθήκες για μεγάλο χρονικό διάστημα.
- Σωστή λειτουργία της συσκευής επιτυγχάνεται όταν η συσκευή είναι τοποθετημένη οριζόντια. Μην ενεργοποιείτε τη συσκευή κοντά σε έπιπλα, κουρτίνες, ράφια κ.λπ.
- Ελέγξτε τους εξωτερικούς τοίχους για τυχόν φθορές πριν εγκαταστήσετε τη θερμάστρα.
- Ελέγξτε αν στους εξωτερικούς τοίχους υπάρχουν καλώδια επικοινωνίας, ηλεκτρικά καλώδια και σωλήνες. Αν υπάρχουν αγωγοί επισκευής σε κοντινή απόσταση, βρείτε ένα άλλο σημείο για να εγκαταστήσετε τη θερμάστρα.
- Βεβαιωθείτε ότι η συσκευή είναι τοποθετημένη πάνω σε στεγνή, σταθερή κι επίπεδη επιφάνεια.
- Μην αφαιρείται κανένα από τα προειδοποιητικά αυτοκόλλητα ή πινακίδες από τη θερμάστρα.
- Βεβαιωθείτε ότι η παροχή ισχύος της πρίζας στην οποία είναι συνδεδεμένο το καλώδιο της συσκευής συμμορφώνεται με τη σήμανση της συσκευής και ότι η πρίζα είναι γειωμένη.
- Κρατήστε το καλώδιο τροφοδοσίας μακριά από το ζεστό σώμα της συσκευής.
- Μην τοποθετείτε το καλώδιο ρεύματος επάνω στη συσκευή όσο είναι ακόμη ζεστή. Μη συστρέψετε και μην τυλίγετε το καλώδιο ρεύματος γύρω από τις

συσκευές, κυρίως σε περιπτώσεις που το καλώδιο μπορεί να μπει μέσα στη συσκευή. Πριν χρησιμοποιήσετε τη συσκευή, βεβαιωθείτε ότι το καλώδιο ρεύματος είναι τελείως τεντωμένο και τοποθετήστε το με τρόπο ώστε να μην έρχεται σε επαφή με κανένα μέρος της συσκευής. Μην τραβάτε το καλώδιο ρεύματος και μη μετακινείτε, μη μεταφέρετε και μην κρεμάτε ποτέ τη συσκευή από το καλώδιο ρεύματος.

- Μη χρησιμοποιείτε ποτέ τη συσκευή με φθαρμένο καλώδιο ή φισ ή εφόσον η συσκευή δεν λειτουργεί σωστά ή έχει υποστεί οποιαδήποτε βλάβη.
- **Προειδοποίηση:** Εάν το καλώδιο ρεύματος είναι φθαρμένο, πρέπει να αντικατασταθεί αποκλειστικά από εξειδικευμένο άτομο για να αποτραπούν πιθανοί κίνδυνοι.
- **ΜΗΝ ΣΥΝΔΕΕΤΕ ΤΗ ΣΥΣΚΕΥΗ ΣΕ ΚΑΛΩΔΙΑ ΕΠΕΚΤΑΣΗΣ Ή ΠΟΛΥΠΡΙΖΑ.**
- Να αποσυνδέετε πάντα τη συσκευή από την παροχή ρεύματος όταν δεν τη χρησιμοποιείτε, κατά τον καθαρισμό.
- Μη μετακινείτε τη συσκευή όταν χρησιμοποιείται. Περιμένετε να κρυώσει εντελώς η θερμάστρα πριν τη μετακινήσετε και βεβαιωθείτε ότι δεν είναι συνδεδεμένη στην πρίζα.
- Απενεργοποιείτε και αποσυνδέετε τη συσκευή από το ρεύμα όταν δεν την χρησιμοποιείτε. Αδρανοποιήστε τα εξαρτήματα της συσκευής, τα οποία ενδεχομένως να χρησιμοποιήσουν τα παιδιά ως παιχνίδι.
- Για να αποσυνδέσετε τη θερμάστρα, γυρίστε όλα τα χειριστήρια στο OFF και αφαιρέστε το βύσμα από την πρίζα. -Μην αφαιρείτε από την πρίζα τραβώντας το καλώδιο τροφοδοσίας.
- Πρέπει να υπάρχει ελεύθερος χώρος τόσο στα πλαϊνά όσο και στο πίσω μέρος της συσκευής, καθώς και απόσταση τουλάχιστον 1 μέτρου μπροστά από την έξοδο του αέρα, έτσι ώστε να μην εμποδίζεται ούτε η είσοδος ούτε η έξοδος του αέρα.
- Τοποθετήστε τη συσκευή σε απόσταση τουλάχιστον 1 μέτρου από εύφλεκτα υλικά, όπως έπιπλα, δέντρα, φύλλα, ξηρό χορτάρι και θάμνους.
- Η θερμάστρα πρέπει να βρίσκεται σε απόσταση τουλάχιστον 180 εκατοστά από το έδαφος και 0,50 μέτρο από το ταβάνι ή από κρεμαστά αντικείμενα.
- Το θερμαντικό στοιχείο της συσκευής δεν πρέπει να κοιτάζει προς το ταβάνι. Το θερμαντικό στοιχείο πρέπει να κοιτάζει προς την περιοχή που πρόκειται να θερμάνει.
- Μην επιχειρήσετε να επισκευάσετε ή να ρυθμίσετε οποιεσδήποτε ηλεκτρικές ή μηχανικές λειτουργίες της συσκευής. Η συσκευή δεν περιέχει εξαρτήματα που μπορούν να επισκευαστούν από τον χρήστη. Η επιδιόρθωση ή οι επισκευές θα πρέπει να εκτελούνται μόνο από ειδικό ηλεκτρολόγο. Αν προσπαθήσετε να επισκευάσετε τη συσκευή μόνοι σας, αυτό θα έχει ως συνέπεια την ακύρωση της εγγύησης.

- Μη χρησιμοποιείτε τη συσκευή σε χώρους με πολλή σκόνη, γιατί η σκόνη μπορεί να συσσωρευτεί στα θερμαντικά στοιχεία και να προκαλέσει υπερθέρμανση.
- Για να αποτρέψετε μια πιθανή πυρκαγιά, μην φράζετε τις οπές εξαερισμού.
- Για να αποφύγετε τυχόν τραυματισμούς ή υλικές ζημιές, μην τοποθετείτε ποτέ τα δάκτυλά σας, μολύβια ή άλλα αντικείμενα στα ανοίγματα των εισόδων ή των εξόδων αέρα.
- Τηρήστε τη συσκευή σας καθαρή. Μην αφήνετε αντικείμενα να εισέρχονται στον εξαερισμό, καθώς ενδέχεται να προκληθεί ηλεκτροπληξία, πυρκαγιά ή ζημιά στη συσκευή.
- Μην τοποθετείτε τη συσκευή ακριβώς κάτω από πρίζα.
- Μη χρησιμοποιείτε τη συσκευή για να στεγνώσετε ρούχα. Μη φράζετε ποτέ τις γρίλιες εισόδου και εξόδου (κίνδυνος πυρκαγιάς).
- Μην αγγίζετε ποτέ τη συσκευή ή το βύσμα ή το καλώδιο με βρεγμένα ή υγρά χέρια ή πόδια, ή με άλλο καλό αγωγό του ηλεκτρικού ρεύματος.
- Μην τοποθετείτε τη συσκευή πάνω σε χαλιά με παχύ πέλος.
- Αυτή η συσκευή θερμαίνεται όταν λειτουργεί. Μην αγγίζετε τις θερμές επιφάνειες.
- Βεβαιωθείτε ότι η θερμή επιφάνεια της συσκευής που παράγει θερμότητα δεν έρχεται σε επαφή εκτεθειμένα μέρη του σώματος για την αποφυγή εγκαυμάτων.
- Αποφεύγετε να αγγίζετε τις θερμές επιφάνειες της συσκευής και χρησιμοποιείτε πάντοτε τις λαβές
- Μην εισάγετε αντικείμενα στην έξοδο θερμότητας ή στις γρίλιες αέρα της συσκευής.
- Μην αγγίζετε το στοιχείο θέρμανσης με γυμνά χέρια. Αν το αγγίζετε κατά λάθος, καθαρίστε τις δαχτυλιές με ένα απαλό ύφασμα και μεθυλική αλκοόλη ή οινόπνευμα. Διαφορετικά, τα σημάδια θα κολλήσουν στο στοιχείο και θα προκαλέσουν πρόωρη βλάβη της θερμάστρας.
- Μην αντικαταστήσετε, ούτε να επιχειρήσετε να αντικαταστήσετε το στοιχείο θέρμανσης της συσκευής.
- Δεν συνιστάται η χρήση αξεσουάρ στη θερμάστρα.
- Πρέπει να αποφεύγεται η χρήση της συσκευής όταν στον χώρο υπάρχουν παιδιά, ζώα ή άτομα με αναπηρία χωρίς επίβλεψη.
- Κρατάτε τα παιδιά και τα κατοικίδια σε απόσταση ασφαλείας από τη συσκευή.
- Μη χρησιμοποιείτε τη συσκευή σε χώρους όπου υπάρχουν εκρηκτικά αέρια ή ενώ χρησιμοποιείτε εύφλεκτους διαλύτες, βερνίκι ή κόλλα.
- Μη χρησιμοποιείτε τη συσκευή με προγραμματιστή, χρονοδιακόπτη ή οποιαδήποτε άλλη διάταξη που ενεργοποιεί τη συσκευή αυτόματα, γιατί υπάρχει κίνδυνος πυρκαγιάς σε περίπτωση που η συσκευή καλυφθεί ή τοποθετηθεί σε λάθος θέση.
- **Προειδοποίηση:** Για την αποφυγή υπερθέρμανσης, μην καλύπτετε τη συσκευή.



- Παιδιά ηλικίας κάτω των 3 ετών πρέπει να παραμένουν μακριά από τη συσκευή, εκτός αν βρίσκονται υπό διαρκή επίβλεψη.
- Παιδιά ηλικίας από 3 έως 8 ετών επιτρέπεται μόνο να ανάβουν/ σβήνουν τη συσκευή υπό την προϋπόθεση ότι έχει τοποθετηθεί ή εγκατασταθεί στην προβλεπόμενη θέση κανονικής λειτουργίας και εφόσον είναι υπό επίβλεψη ή έχουν λάβει καθοδήγηση σχετικά με την ασφαλή χρήση και κατανοούν τους ενεχόμενους κινδύνους. Παιδιά ηλικίας από 3 έως 8 ετών δεν επιτρέπεται να βάζουν στην πρίζα, να ρυθμίζουν, να καθαρίζουν ή να προβαίνουν σε συντήρηση της συσκευής.
- Το παρόν θερμαντικό σώμα δεν διαθέτει συσκευή ελέγχου της θερμοκρασίας του δωματίου. Μη χρησιμοποιείτε τη συσκευή αυτή σε μικρούς χώρους στους οποίους βρίσκονται άτομα που δεν μπορούν να βγουν έξω μόνα τους, παρά μόνο εφόσον υπάρχει διαρκής επίβλεψη.
- ΠΡΟΣΟΧΗ! Ορισμένα μέρη της συσκευής μπορεί να θερμανθούν πολύ και να προκαλέσουν εγκαύματα. Ιδιαίτερη προσοχή απαιτείται όταν υπάρχουν παιδιά και ευάλωτα άτομα.
- Αυτή η συσκευή μπορεί να χρησιμοποιείται από παιδιά ηλικίας από 8 ετών και άνω και από άτομα με περιορισμένες σωματικές, αισθητηριακές και νοητικές ικανότητες ή στερούμενα της κατάλληλης εμπειρίας και γνώσης, εφόσον βρίσκονται υπό επίβλεψη ή έχουν λάβει κατάλληλες οδηγίες για την ασφαλή χρήση της συσκευής και κατανοούν τους κινδύνους που εμπλέκονται.
- Μην αφήνετε ζώα ή παιδιά να αγγίζουν ή να παίζουν με τη συσκευή. Προσέξτε! Η έξοδος του αέρα θερμαίνεται κατά τη λειτουργία (πάνω από 80°C ή 175 F).
- Ο καθαρισμός και η συντήρηση δεν πρέπει να γίνονται από παιδιά χωρίς επίβλεψη.
- Οποιαδήποτε επισκευή που απαιτείται να πραγματοποιηθεί στη συσκευή πρέπει να επικοινωνήσετε με το κατάστημα αγοράς.
- Η συσκευή δεν προορίζεται για χρήση από μικρά παιδιά ή άτομα με αναπηρία χωρίς επίβλεψη.
- Μην επιχειρήσετε ποτέ να ανοίξετε οποιοδήποτε μέρος της συσκευής ή να αποσυναρμολογήσετε τους διακόπτες ελέγχου της.

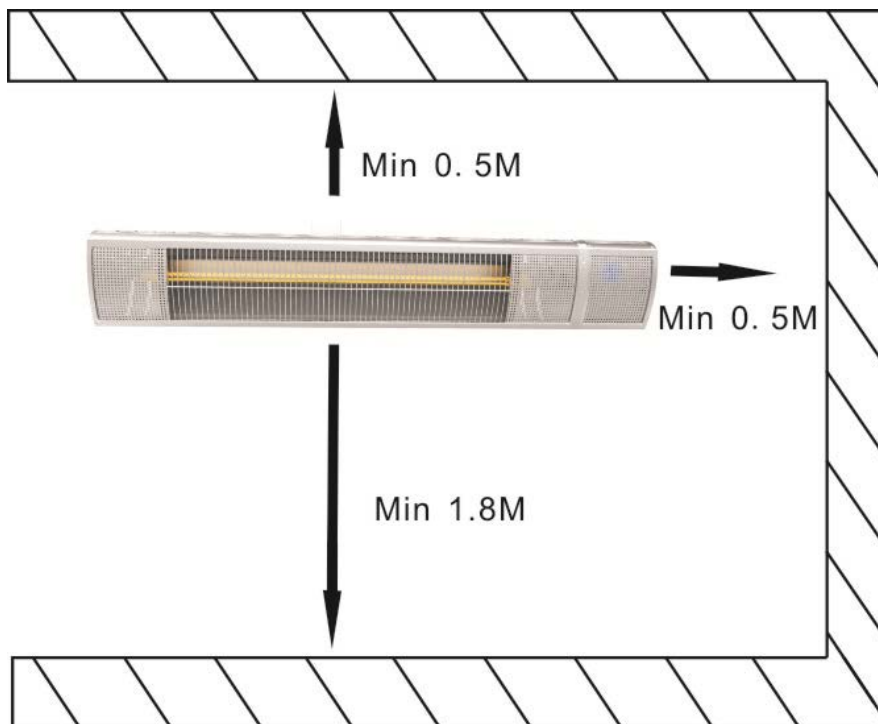
Εγκατάσταση

Πριν από την εγκατάσταση και την χρήση, προσέξτε τα εξής:

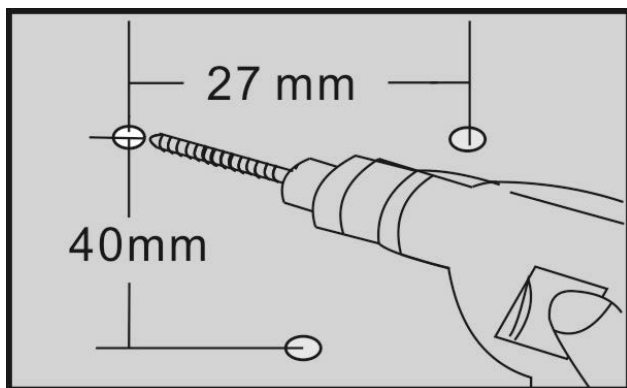
1. Πρέπει να ακουμπήσετε με προσοχή τα προϊόντα στο έδαφος
2. Δεν συνιστάται η εγκατάσταση σε όξινο και αλκαλικό περιβάλλον.
3. Το προϊόν πρέπει να είναι γειωμένο.
4. Ελέγξτε το σήμα της μάρκας του προϊόντος για να δείτε αν είναι συμβατό με την τοπική σήμανση του δικτύου ρεύματος.
5. Βεβαιωθείτε ότι η τιμή ρεύματος έχει επαρκή ένταση.

Ελέγξτε το σημείο εγκατάστασης για τα εξής:

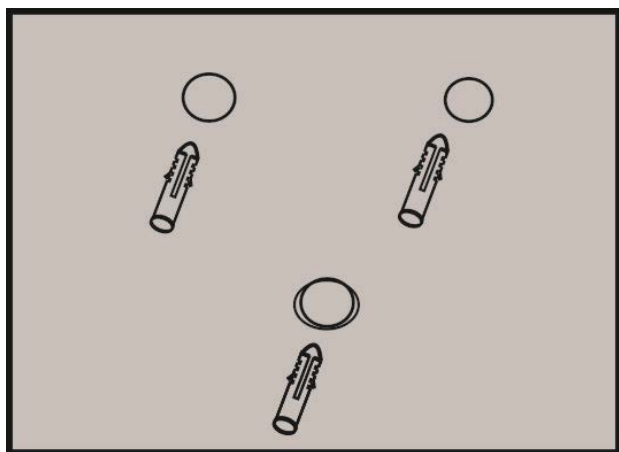
Για την ασφαλή χρήση του προϊόντος, η θέση εγκατάστασης θα πρέπει να είναι τέτοια ώστε να εξασφαλίζεται ελάχιστη απόσταση 1,8 μέτρα από το έδαφος, το ταβάνι, την οροφή, ή ελάχιστη απόσταση 0,5 μέτρο. από άλλα καλύμματα και από τους τοίχους και από τις δύο πλευρές (όπως φαίνεται στην παρακάτω εικόνα)



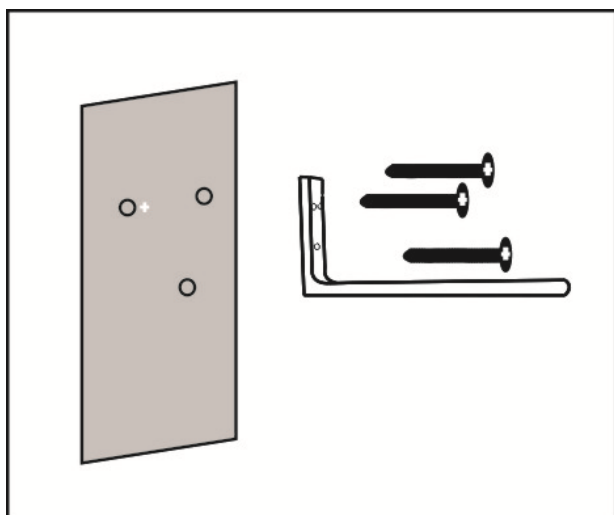
Βήματα εγκατάστασης



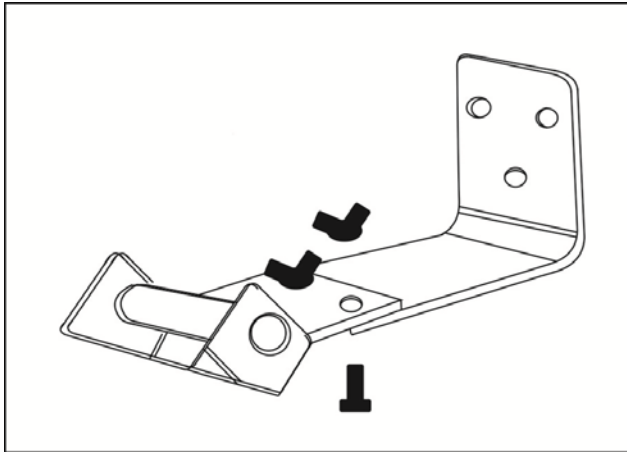
Ανάλογα με το σημείο εγκατάστασης του προϊόντος, χρησιμοποιήστε ένα κρουστικό δράπανο για να κάνετε τρεις στρογγυλές οπές διαμέτρου 8 mm με τις αποστάσεις της φωτογραφίας.



Εισάγετε τα τρία πλαστικά ούπα στις τρεις οπές.

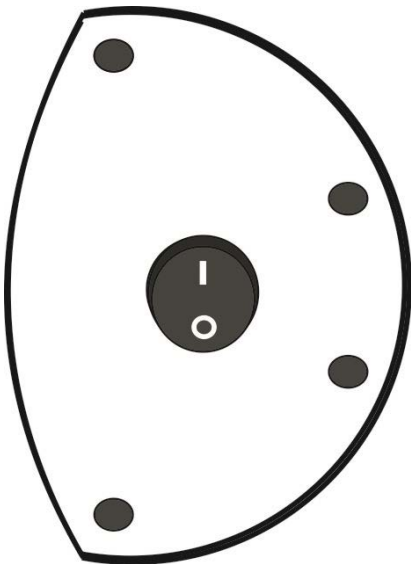


Στερεώστε τον βραχίονα με τρεις βίδες ST4*35 και βεβαιωθείτε ότι τα σημεία εγκατάστασης είναι σταθερά.



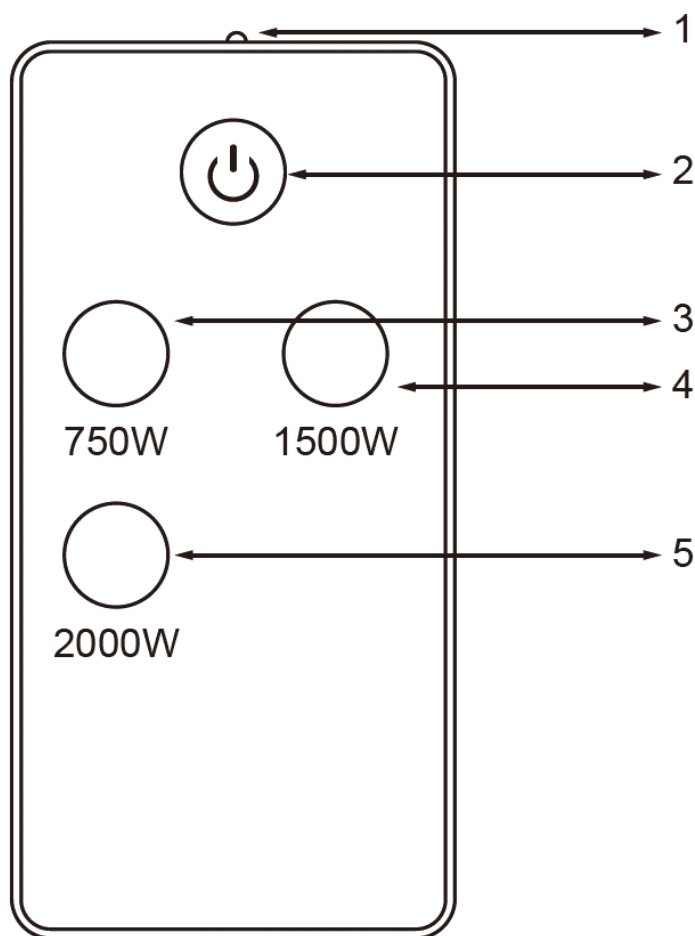
Πριν στερεώσετε τη θερμάστρα, ελέγξτε τον διακόπτη τροφοδοσία στη δεξιά πλευρά και στη συνέχεια, στερεώστε τον βραχίονα και τη θερμάστρα με δύο βίδες M6*14 και παξιμάδια-πεταλούδες.

Λειτουργία



Χρησιμοποιήστε τον διακόπτη τροφοδοσίας στη δεξιά πλευρά για ενεργοποίηση/απενεργοποίηση.

Τηλεχειριστήριο



1. Ενδεικτική λυχνία λειτουργίας

Αν πατήσετε οποιοδήποτε κουμπί κατά τη χρήση, η κόκκινη ένδειξη θα αρχίσει αναβοσβήνει.

2. Ενεργοποίηση/Απενεργοποίηση

Ενεργοποιεί ή απενεργοποιεί τη θερμάστρα και τη θέτει σε κατάσταση αναμονής.

3. Πρώτη ταχύτητα

Μετά την ενεργοποίηση της θερμάστρας, μπορείτε να επιλέξετε χαμηλή θέρμανση.

4. Δεύτερη ταχύτητα

Μετά την ενεργοποίηση της θερμάστρας, μπορείτε να επιλέξετε μεσαία θέρμανση.

5. Τρίτη ταχύτητα

Μετά την ενεργοποίηση της θερμάστρας, μπορείτε να επιλέξετε υψηλή θέρμανση.

Καθαρισμός και συντήρηση

- Ο τακτικός και προσεκτικός καθαρισμός και συντήρηση βοηθά τη θερμάστρα σας να λειτουργεί για περισσότερα χρόνια και πιο αποτελεσματικά.
- Ελέγχετε την καθαριότητα του ανακλαστήρα και του στοιχείου θέρμανσης υπέρυθρων τουλάχιστον μία φορά τον μήνα. Ο αριθμός των ελέγχων μπορεί να αυξηθεί, αφού ληφθεί υπόψη η ποσότητα σκόνης στο περιβάλλον. Εάν είναι απαραίτητο, ακολουθήστε τις οδηγίες καθαρισμού και συντήρησης.
- Πριν από τον καθαρισμό απενεργοποιήστε τη συσκευή, αποσυνδέστε το φικ από την παροχή ρεύματος και αφήστε να κρυώσει πλήρως σε θερμοκρασία περιβάλλοντος.
- Ο ανακλαστήρας και το στοιχείο θέρμανσης πρέπει να καθαρίζονται με ένα μαλακό πανί, μια λεία βούρτσα ή κρύο και ξηρό αέρα. Το πανί μπορεί να είναι νωπό αλλά ποτέ υπερβολικά υγρό, ενώ το καθαριστικό δεν θα πρέπει να περιέχει χημικά.
- Μη βυθίσετε το καλώδιο, το φικ ή τη συσκευή σε νερό ή άλλα υγρά.
- Για να ξεσκονίσετε τη συσκευή, χρησιμοποιήστε στεγνό πανί. Χρησιμοποιήστε ένα ελαφρώς νωπό πανί για την απομάκρυνση των λεκέδων.
- Καθαρίζετε τις γρίλιες εισόδου / εξόδου του αέρα τακτικά, ώστε να μη συσσωρεύονται ρύποι και σκόνες που επηρεάζουν την απόδοσή της.
- Σκουπίστε την εξωτερική επιφάνεια της συσκευής με ένα βρεγμένο πανί. Μην ξεπλένετε απευθείας με νερό. Μην καθαρίζετε τα βαμμένα μέρη με σμυριδόσκονη ή διαλύτες. Χρησιμοποιείτε μόνο βρεγμένο πανί.
- Κατά τον καθαρισμό της συσκευής, ελέγχετε οπτικά την παραμόρφωση του Ανακλαστήρα, του Σύρματος και του Πλαισίου. Σε περίπτωση παραμόρφωσης, συμβουλευτείτε έναν ειδικό τεχνικό
- Ενώ καθαρίζετε τη συσκευή, ελέγξτε οπτικά το καλώδιο τροφοδοσίας και το βύσμα. Σε περίπτωση παραμόρφωσης, συμβουλευτείτε έναν ειδικό τεχνικό.
- Μετά τον καθαρισμό, χρησιμοποιείτε τη συσκευή μόνο αφού στεγνώσει εντελώς.
- Μη χρησιμοποιείτε απορρυπαντικά, ισχυρά μέσα καθαρισμού ή στιλβωτικά για τον καθαρισμό των επιφανειών της συσκευής, εφόσον είναι πιθανόν να προκληθούν φθορές στην επιφάνειά της.

Αποθήκευση

ΠΡΟΕΙΔΟΠΟΙΗΣΗ!



Κίνδυνος τραυματισμού!

Αποθηκεύστε την συσκευή με τρόπο που δεν είναι δυνατή η εκκίνησή της από μη εξουσιοδοτημένα άτομα.

ΣΗΜΕΙΩΣΗ!



Κίνδυνος ζημιάς στη συσκευή!

Μην αποθηκεύσετε την συσκευή σε χώρο με υγρασία.

- Φυλάξτε το κουτί της συσκευασίας για την αποθήκευση της συσκευής.
- Καθαρίζετε τη συσκευή πριν την αποθήκευση.
- Αποθηκεύετε τη συσκευή σε στεγνό και καλά αεριζόμενο χώρο, προστατεύοντάς την από την σκόνη.

Αντιμετώπιση προβλημάτων

Τι να κάνετε σε περίπτωση ελαττωματικής λειτουργίας.

Κίνδυνος τραυματισμού!



Οι επισκευές που εκτελούνται από μη επαγγελματίες ενδέχεται να καταστήσουν τη λειτουργία της συσκευής μη ασφαλή. Κάτι τέτοιο θέτει σε κίνδυνο εσάς και το περιβάλλον σας.

Για την αντιμετώπιση τυχόν προβλημάτων, επικοινωνήστε απευθείας με το κατάστημα αγοράς. Θυμηθείτε ότι η εκτέλεση επισκευών από μη επαγγελματίες ακυρώνει την εγγύησή σας και ενδέχεται να προκαλέσει επιπλέον χρεώσεις.

Τεχνικά στοιχεία

Μοντέλο	:	TW20R
Κατανάλωση ενέργειας	:	μέγ. 2000W
Τροφοδοσία ηλ. ρεύματος	:	220 - 240V~, 50 - 60 Hz
Βαθμός στεγανότητας	:	IP65
Διαστάσεις	:	630 x 162 x 105 χιλιοστά
Βάρος	:	3,2 κιλά

Απόρριψη της συσκευής



Οι συσκευές που φέρουν αυτό το σύμβολο δεν πρέπει να απορρίπτονται στα οικιακά απορρίμματα. Η απόρριψη παλαιού ηλεκτρικού και ηλεκτρονικού εξοπλισμού αυτού του είδους πρέπει να γίνεται σε ξεχωριστά σημεία.



Απευθυνθείτε στις τοπικές αρχές για πληροφορίες σχετικά με τις δυνατότητες σωστής απόρριψης. Μέσω της σωστής απόρριψης, ο παλιός εξοπλισμός αποστέλλεται για ανακύκλωση ή για άλλες μορφές επαναχρησιμοποίησης. Με αυτόν τον τρόπο βοηθάτε να αποτραπεί η απελευθέρωση βλαβερών υλικών στο περιβάλλον.

Απόρριψη της συσκευασίας



Η συσκευασία αποτελείται από χαρτόνι και πλαστικά με αντίστοιχη σήμανση, που μπορούν να ανακυκλωθούν. Διαθέστε αυτά τα υλικά στα κατάλληλα σημεία ανακύκλωσης.

Εγγύηση

Για αυτό το προϊόν ισχύει εγγύηση με διάρκεια τρία έτη από την ημερομηνία αγοράς, εφόσον αυτό έχει αγοραστεί από κατάστημα Praktiker στην Ελλάδα.

Βλάβες που προέρχονται από ακατάλληλη μεταχείριση ή χειρισμό, λάθος τοποθέτηση ή φύλαξη, ακατάλληλη σύνδεση ή εγκατάσταση, από βία ή άλλες εξωτερικές επιδράσεις, καθώς και σε παρεμβάσεις του αγοραστή ή τρίτων οι οποίες δεν ήταν σύμφωνες με τις οδηγίες χρήσης που συνοδεύουν το προϊόν, δεν καλύπτονται από την εγγύηση. Επίσης, δεν καλύπτεται η φυσιολογική φθορά λόγω χρήσης. Προτείνουμε να διαβάσετε προσεκτικά τις οδηγίες χρήσεως, διότι περιέχουν σημαντικές υποδείξεις.

Για λόγους εξακρίβωσης της ημερομηνίας αγοράς, είναι απαραίτητο να κρατήσετε την απόδειξη αγοράς, που αποτελεί το μόνο αποδεικτικό στοιχείο της ημερομηνίας αγοράς.

Υποδείξεις :

1. Εάν το προϊόν δε λειτουργεί πλέον όπως πρέπει, ελέγξτε παρακαλούμε πρώτα εάν η αιτία είναι άλλοι λόγοι, όπως για παράδειγμα λάθος χειρισμός.
2. Σε περίπτωση που θέλετε να κάνετε χρήση της εγγύησης ή σε περίπτωση βλάβης παρακαλούμε απευθυνθείτε προσωπικά στο κατάστημα αγοράς.

Παρακαλούμε προσέξτε ότι θα επισυνάπτετε, θα έχετε διαθέσιμα, ή θα φέρετε μαζί σας σε κάθε περίπτωση τα ακόλουθα:

- Απόδειξη αγοράς
- Περιγραφή προϊόντος / Τύπος / Μάρκα
- Περιγραφή του εμφανιζόμενου προβλήματος με όσο το δυνατόν πιο ακριβή αναφορά του ελαττώματος.

Εκτός των δικαιωμάτων που παρέχονται με την παρούσα εγγύηση στον καταναλωτή, αυτός έχει σε κάθε περίπτωση και όλα τα δικαιώματα που απορρέουν από τις κείμενες διατάξεις και τους νόμους σχετικά με τη σύμβαση πώλησης.

Εισαγωγέας:

Praktiker Hellas A.E.

Πειραιώς 176-177 78

Ταύρος, Αθήνα

www.praktiker.gr

