



wellio

Ανεμιστήρας οροφής

WCF-52

 Οδηγίες χρήσης



5207303014658

CE



**Αγαπητή πελάτισσα,
Αγαπητέ πελάτη,**

Συγχαρητήρια για την αγορά του προϊόντος **Wellio**. Όπως όλα τα προϊόντα **Wellio** έτσι και αυτό κατασκευάστηκε με βάση την τελευταία λέξη της τεχνολογίας και με τη χρήση αξιόπιστων και σύγχρονων εξαρτημάτων.

Παρακαλούμε αφιερώστε λίγα λεπτά πριν θέσετε σε λειτουργία τη συσκευή και διαβάστε τις ακόλουθες οδηγίες χρήσης.

Ευχαριστούμε πολύ!

Περιεχόμενα

Πριν ξεκινήσετε...	5
Σωστή χρήση του προϊόντος	5
Ποια είναι η σημασία των συμβόλων που χρησιμοποιούνται;	5
Για την ασφάλειά σας	6
Αποσυσκευασία και συναρμολόγηση	9
Λειτουργία	17
Καθαρισμός και συντήρηση	20
Τεχνικά χαρακτηριστικά	21
Αντιμέτωπιση προβλημάτων	22
Απόρριψη	23
Εγγύηση	24

Πριν ξεκινήσετε...

Σωστή χρήση του προϊόντος

- Η συσκευή προορίζεται αποκλειστικά για οικιακή χρήση σε εσωτερικούς χώρους ως ανεμιστήρας οροφής.
- Η συσκευή δεν είναι κατάλληλη για εμπορική ή βιομηχανική χρήση.
- Χρησιμοποιείτε τη συσκευή μόνο σύμφωνα με τις παρούσες οδηγίες χρήσης.
- Οποιαδήποτε άλλη χρήση εκλαμβάνεται ως μη ορθή και μπορεί να προκαλέσει υλικές ζημιές και τραυματισμό.
- Ο κατασκευαστής δεν αναλαμβάνει καμία ευθύνη για ζημιές που προκαλούνται από τη μη ορθή χρήση.

Ποια είναι η σημασία των συμβόλων που χρησιμοποιούνται;

Οι σημειώσεις που υποδεικνύουν κίνδυνο και οι υπόλοιπες σημειώσεις προσδιορίζονται με σαφήνεια στο εγχειρίδιο οδηγιών. Χρησιμοποιούνται τα ακόλουθα σύμβολα:



Διαβάστε προσεκτικά τις οδηγίες χρήσης πριν τη χρήση. Τηρείτε όλες τις οδηγίες ασφαλείας



Σημαντικές πληροφορίες!

Εδώ θα βρείτε επεξηγηματικές πληροφορίες και συμβουλές που θα σας βοηθήσουν στη βέλτιστη χρήση αυτής της συσκευής.



ΚΙΝΔΥΝΟΣ!

Άμεσος κίνδυνος για τη ζωή και κίνδυνος τραυματισμού!

Άμεσα επικίνδυνη κατάσταση που μπορεί να οδηγήσει σε θάνατο ή σοβαρούς τραυματισμούς.

Για την ασφάλειά σας

Σημαντικές υποδείξεις ασφαλείας

- Σας παρακαλούμε να διαβάσετε με προσοχή τις παρούσες οδηγίες χρήσης, έτσι ώστε να αποφύγετε τυχόν ζημιές από ακατάλληλη χρήση! Περιέχουν χρήσιμες πληροφορίες για την ασφάλειά σας, όπως και για τη χρήση και τη φροντίδα της συσκευής σας.
- Φυλάσσετε τις οδηγίες χρήσεως για μελλοντική αναφορά. Σε περίπτωση που αυτή η συσκευή δοθεί σε τρίτους, τότε θα πρέπει να συνοδεύεται από τις αντίστοιχες οδηγίες χρήσεως.
- Η συσκευή πρέπει να χρησιμοποιείται μόνο όταν λειτουργεί σωστά. Μην χρησιμοποιείται ποτέ μια χαλασμένη συσκευή! Σε περίπτωση βλάβης, αποσυνδέστε τη συσκευή από το δίκτυο και επικοινωνήστε με το κατάστημα αγοράς. Μην επιχειρήσετε ποτέ να επισκευάσετε οι ίδιοι την συσκευή.
- Ποτέ μη χρησιμοποιείτε τη συσκευή σε δωμάτιο όπου υπάρχει κίνδυνος έκρηξης ή κοντά σε εύφλεκτα υγρά ή αέρια.
- Η συσκευή δεν πρέπει να τοποθετείται σε υγρά μέρη ή σε μέρη με υψηλή υγρασία, όπως είναι το μπάνιο.
- Πάντοτε διασφαλίζετε ότι μια απενεργοποιημένη συσκευή δεν μπορεί να εκκινήσει κατά λάθος.
- Μη χρησιμοποιείτε συσκευές των οποίων ο διακόπτης ενεργοποίησης/απενεργοποίησης δεν λειτουργεί σωστά.
- Ποτέ μην στερεώνετε τον ανεμιστήρα σε σημείο τροφοδοσίας, αλλά στην ίδια την οροφή.
- Ποτέ μην τοποθετείτε τον ανεμιστήρα σε υγρό ή βρεγμένο χώρο.
- Προσέχετε όταν εργάζεστε κοντά στα περιστρεφόμενα πτερύγια.
- Πάντοτε να αναθέτετε την εγκατάσταση του ανεμιστήρα σας σε πρόσωπο που έχει γνώσεις για την ηλεκτρική καλωδίωση.
- Κρατήστε τα παιδιά μακριά από τη συσκευή! Φυλάσσετε τη συσκευή σε μέρος όπου δεν έχουν πρόσβαση παιδιά και άλλα μη εξουσιοδοτημένα άτομα.
- Μη χρησιμοποιείτε τη συσκευή για σκοπούς για τους οποίους δεν προορίζεται.
- Επιδείξτε την απαιτούμενη προσοχή και λειτουργείτε τη συσκευή μόνο όταν είστε σε καλή σωματική και νοητική κατάσταση: μη χρησιμοποιείτε τη συσκευή

αν νιώθετε κουρασμένοι, άρρωστοι ή αν έχετε καταναλώσει αλκοόλ, φάρμακα ή παράνομες ναρκωτικές ουσίες, καθώς σε αυτές τις περιπτώσεις η σωματική και νοητική κατάσταση δεν επιτρέπει την ασφαλή χρήση.

- Αυτή η συσκευή δεν προορίζεται για χρήση από άτομα (περιλαμβανομένων των παιδιών) με περιορισμένες σωματικές, αισθητηριακές ή πνευματικές ικανότητες ή με ελλιπή πείρα και/ή ελλιπή γνώση, εκτός αν τα άτομα αυτά επιτηρούνται από ένα πρόσωπο υπεύθυνο για την ασφάλειά τους ή αν έχουν λάβει υποδείξεις σχετικά με τον τρόπο χρήσης της συσκευής από το πρόσωπο αυτό. Τα παιδιά πρέπει να επιτηρούνται, ούτως ώστε να διασφαλίζεται ότι δεν χρησιμοποιούν τη συσκευή σαν παιχνίδι.
- Παιδιά ηλικίας άνω των 8 ετών και άτομα με περιορισμένες φυσικές, αισθητηριακές ή πνευματικές δυνατότητες ή με έλλειψη εμπειρίας και/ή με έλλειψη γνώσεων επιτρέπεται να χρησιμοποιούν τη συσκευή μόνο αν αυτή έχει τοποθετηθεί ή εγκατασταθεί στην προβλεπόμενη θέση κανονικής λειτουργίας και εφόσον είναι υπό επίβλεψη ή έχουν λάβει καθοδήγηση σχετικά με την ασφαλή χρήση και τους ενεχόμενους κινδύνους.
- Μην επιτρέπετε στα παιδιά να παίζουν με τη συσκευή.
- Πάντοτε να συμμορφώνεστε με όλους τους τοπικούς και διεθνείς κανονισμούς ασφαλείας, υγείας και εργασίας.

Ηλεκτρολογική ασφάλεια

- Η συσκευή μπορεί να συνδεθεί μόνο σε δίκτυο η οποία έχει εγκατασταθεί και γειωθεί σωστά.
- Η ηλεκτρική καλωδίωση πρέπει να είναι σύμφωνη με τους τοπικούς κανονισμούς.
- Φροντίστε να εγκαταστήσετε διακόπτη που αποσυνδέει όλους τους πόλους με διαχωρισμό επαφών τουλάχιστον 3 mm μεταξύ των πόλων στην καλωδίωση τροφοδοσίας του ανεμιστήρα οροφής.
- Η ασφάλεια πρέπει να είναι ένας αυτόματος διακόπτης ρεύματος διαρροής με μετρούμενη ένταση διαρροής όχι μεγαλύτερη από 30 mA.
- Απενεργοποιήστε την τροφοδοσία ρεύματος πριν την τοποθέτηση.
- Πριν συνδέσετε τη συσκευή στην παροχή ρεύματος, βεβαιωθείτε ότι αυτή ανταποκρίνεται στις προδιαγραφές σύνδεσης της συσκευής.

-
- Η συσκευή μπορεί να χρησιμοποιηθεί μόνο εντός των καθορισμένων ορίων τάσης και έντασης ρεύματος (βλ. πινακίδα τύπου).
 - Ο ανεμιστήρας πρέπει να είναι κατάλληλα γειωμένος για την αποτροπή του κινδύνου ηλεκτροπληξίας.
 - Μην αγγίζετε το φως ηλεκτρικού ρεύματος με βρεγμένα χέρια!
 - Μη λυγίζετε, συνθλίβετε, τραβάτε ή πατάτε το καλώδιο τροφοδοσίας. Προστατεύετε το καλώδιο από αιχμηρά άκρα, έλαια και θερμότητα.
 - Μη χρησιμοποιείτε το καλώδιο για να ανυψώσετε τη συσκευή ή για οποιονδήποτε άλλο σκοπό εκτός από τον προβλεπόμενο.
 - Αν το καλώδιο τροφοδοσίας είναι φθαρμένο, αποσυνδέστε αμέσως τη συσκευή. Ποτέ μη χρησιμοποιείτε τη συσκευή όταν το καλώδιο τροφοδοσίας είναι φθαρμένο.
 - Βεβαιωθείτε ότι η συσκευή είναι απενεργοποιημένη πριν συνδέσετε το καλώδιο ρεύματος.
 - Βεβαιωθείτε ότι η συσκευή είναι απενεργοποιημένη πριν την αποσυνδέσετε από το δίκτυο.
 - Αποσυνδέστε τη συσκευή από την παροχή ρεύματος πριν τη μεταφέρετε.

Οδηγίες ασφαλείας για τη συγκεκριμένη συσκευή

- Ο ανεμιστήρας οροφής πρέπει να εγκατασταθεί σε ύψος τουλάχιστον 2,3 μ. (απόσταση μεταξύ του δαπέδου και των πτερυγίων).
- Ο ανεμιστήρας οροφής μπορεί να στερεωθεί μόνο με χρήση κατάλληλου γάντζου σε οροφές που μπορούν να υποστηρίξουν φορτίο τουλάχιστον 100 κιλών.
- Ο ανεμιστήρας μπορεί να εγκατασταθεί μόνο σε οροφές και σε οριζόντια θέση.
- Στην περιοχή του ρότορα δεν πρέπει να υπάρχουν αντικείμενα.
- Η μονάδα δεν πρέπει να χρησιμοποιείται σε εξωτερικό χώρο.
- Δεν πρέπει να υπάρχει κανένα αντικείμενο κοντά στον ανεμιστήρα όταν αυτός περιστρέφεται.
- Η μονάδα δεν πρέπει να εκτίθεται ποτέ σε νερό ή σε άλλα υγρά.
- Δεν επιτρέπεται η εγκατάσταση της μονάδας σε δωμάτια με μπανιέρες, ντουζιέρες ή πισίνες ή κοντά σε νεροχύτες ή υδραυλικές εγκαταστάσεις.

Αποσυσκευασία και προετοιμασία συναρμολόγησης

Σημείωση:



Αποσυσκευάστε όλα τα εξαρτήματα και ελέγξτε εάν υπάρχουν όλα τα εξαρτήματα ή μήπως έχουν υποστεί φθορές από τη μεταφορά. Σε περίπτωση που κάποιο εξάρτημα λείπει ή έχει υποστεί φθορά, επικοινωνήστε με το κατάστημα αγοράς. Πριν από την έναρξη της εγκατάστασης, αποσυνδέστε την παροχή ρεύματος. Η αποσύνδεση του ρεύματος από το διακόπτη δεν επαρκεί.

Συναρμολόγηση

ΚΙΝΔΥΝΟΣ!

Κίνδυνος ηλεκτροπληξίας!



Πριν εγκαταστήσετε τον διακόπτη, βεβαιωθείτε ότι το καλώδιο παροχής δεν είναι συνδεδεμένο στην τροφοδοσία! Ανοίξτε τον διακόπτη λειτουργίας μόνο όταν όλα τα καλώδια είναι πλήρως συνδεδεμένα και έχει εγκατασταθεί ο διακόπτης.

ΚΙΝΔΥΝΟΣ!

Κίνδυνος ηλεκτροπληξίας!



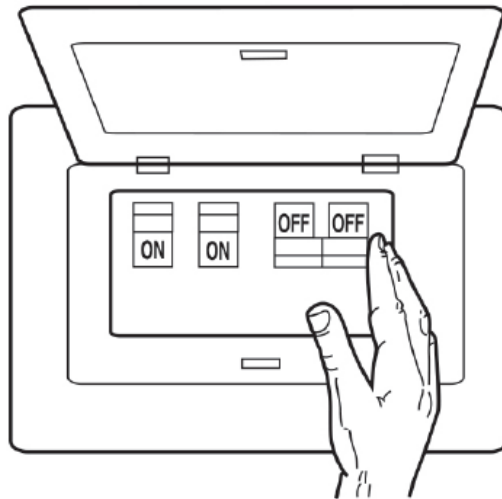
Οι εργασίες ηλεκτρικής εγκατάστασης μπορούν να εκτελεστούν μόνο από επαγγελματία ηλεκτρολόγο και σύμφωνα με τις ισχύουσες νομικές απαιτήσεις, καθώς και τις εθνικές και περιφερειακές απαιτήσεις.

ΚΙΝΔΥΝΟΣ!

Κίνδυνος τραυματισμού!

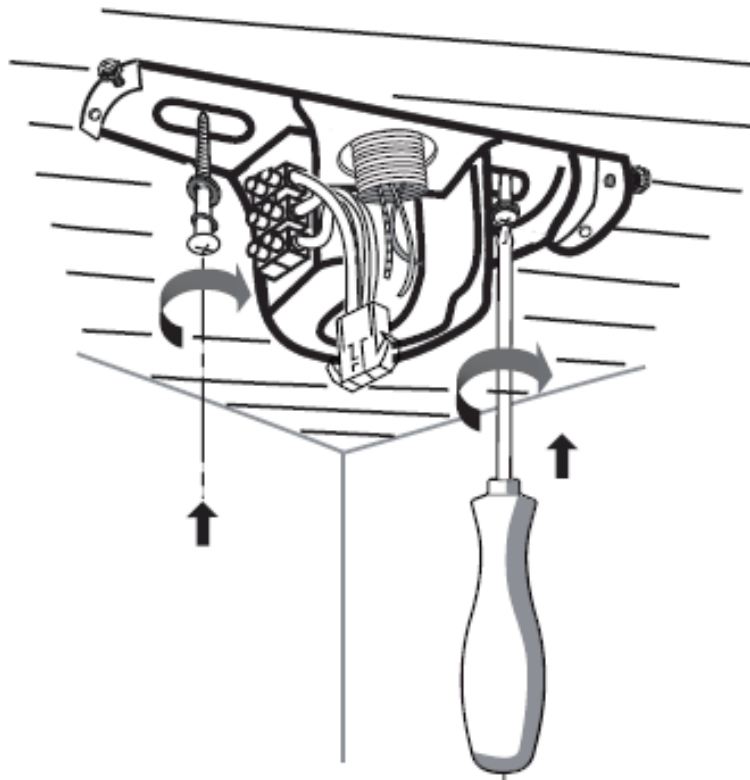


Κατά την εγκατάσταση κρυφής καλωδίωσης, βεβαιωθείτε ότι υπάρχει άφθονος χώρος για τα καλώδια πριν ανοίξετε τις οπές στερέωσης. Η εγκατάσταση καλωδίωσης υπερβολικά κοντά στην οπή στερέωσης ενδέχεται να επηρεάσει τη σταθερότητα της επιφάνειας στερέωσης.

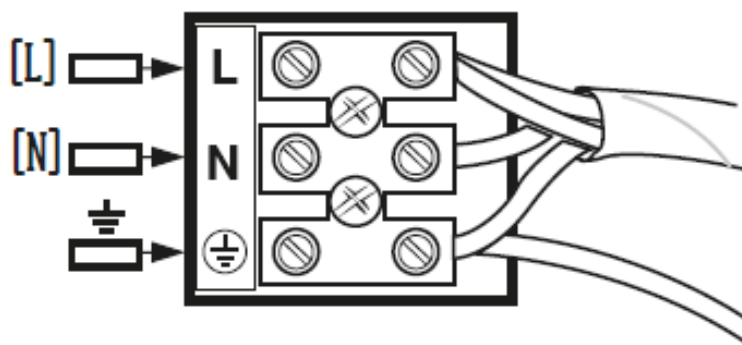


1] Απενεργοποιήστε την τροφοδοσία.

Απενεργοποιήστε την τροφοδοσία πριν από τη σύνδεση ή την επισκευή του ανεμιστήρα!



2] Στερεώστε την πλάκα στήριξης σε δοκό της οροφής με τις δύο βίδες, τις ροδέλες ελατηρίων και τις επίπεδες ροδέλες που παρέχονται. Βεβαιωθείτε ότι το στήριγμα της πλάκας στήριξης μπορεί να αντέχει με ασφάλεια και σταθερότητα το κινούμενο βάρος του ανεμιστήρα.

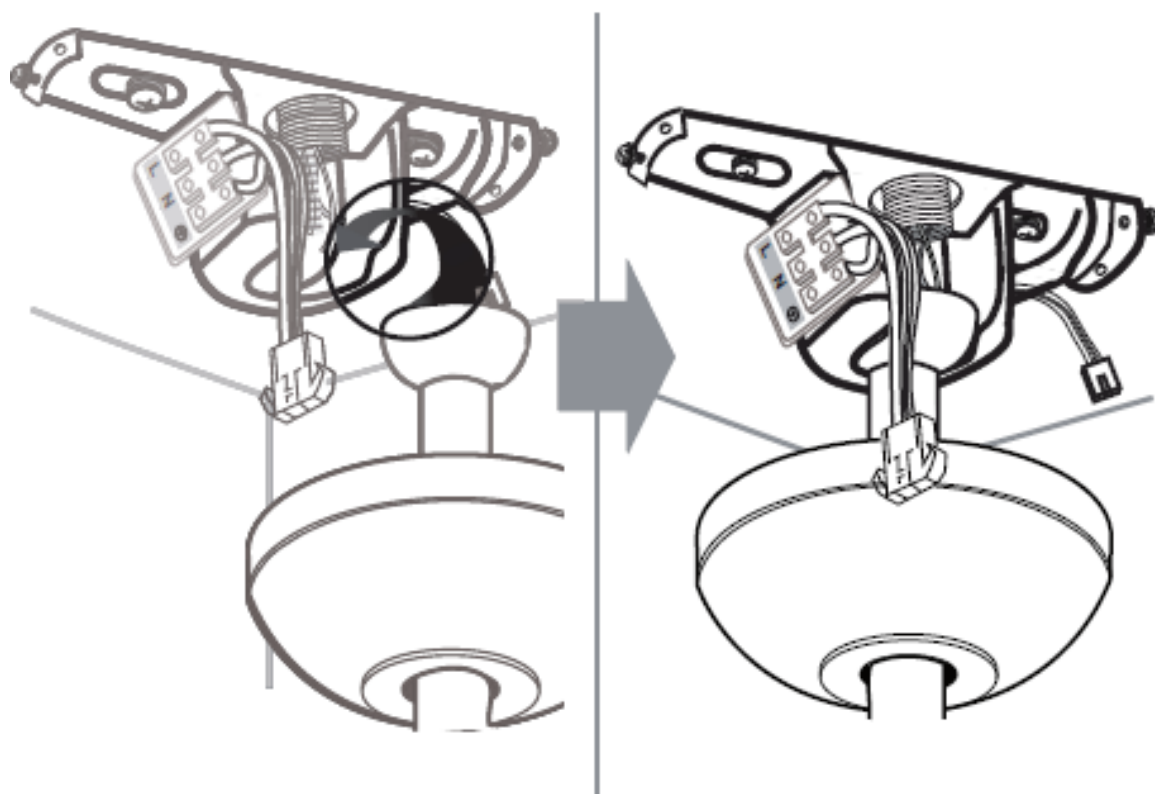


3] Αναρτήστε τον ανεμιστήρα πάνω στο άγκιστρο του βραχίονα χρησιμοποιώντας μία από τις οπές στο επάνω μέρος των άνω βιδών του σκέπαστρου. Συνδέστε τα καλώδια από την παροχή και τον βραχίονα στους ακροδέκτες καλωδίωσης ως εξής:

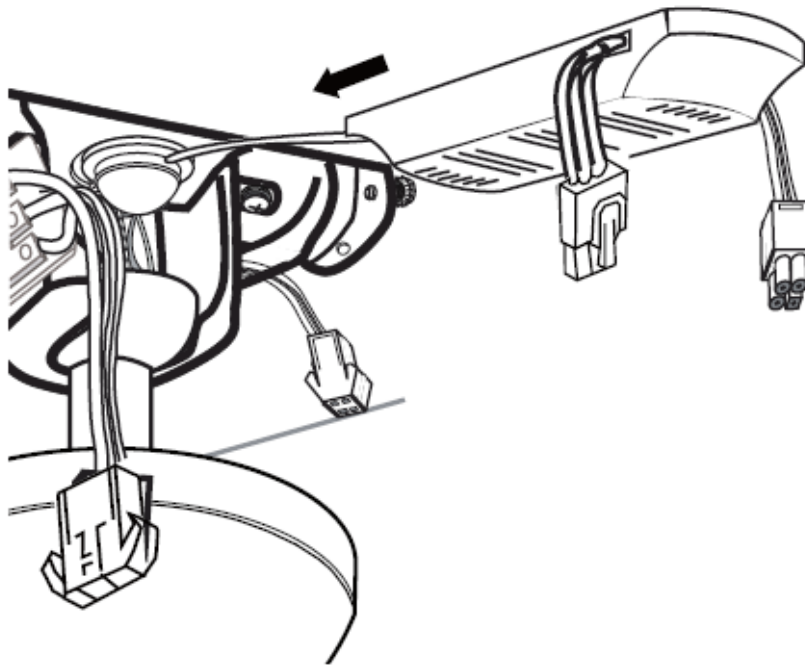
Καφέ καλώδιο «L»

Μπλε καλώδιο «N»

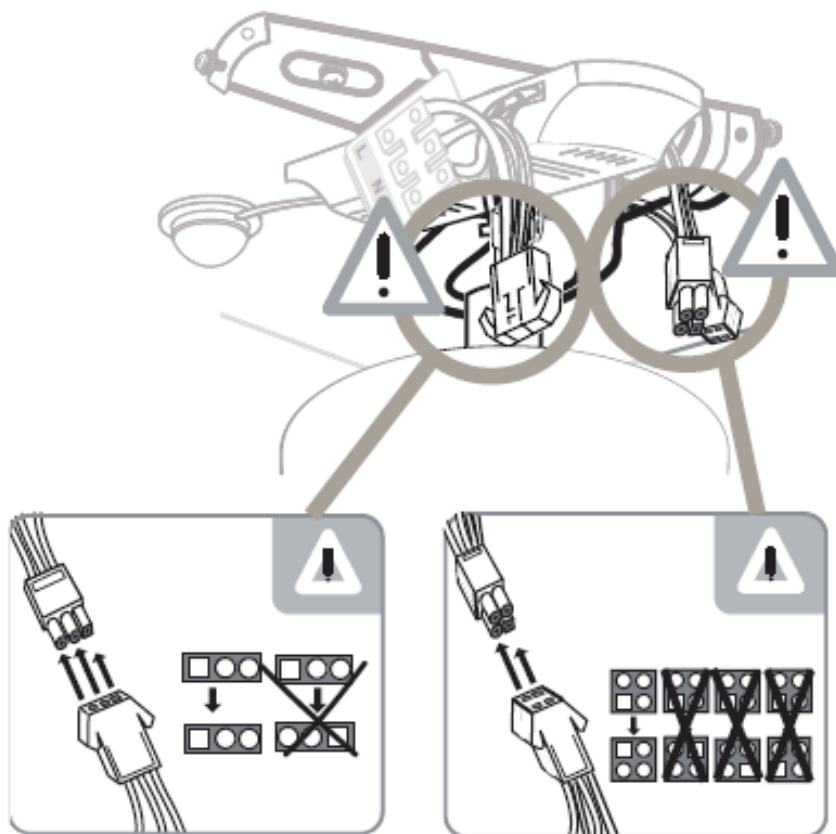
Καλώδιο με πράσινες/κίτρινες λωρίδες “⏏”



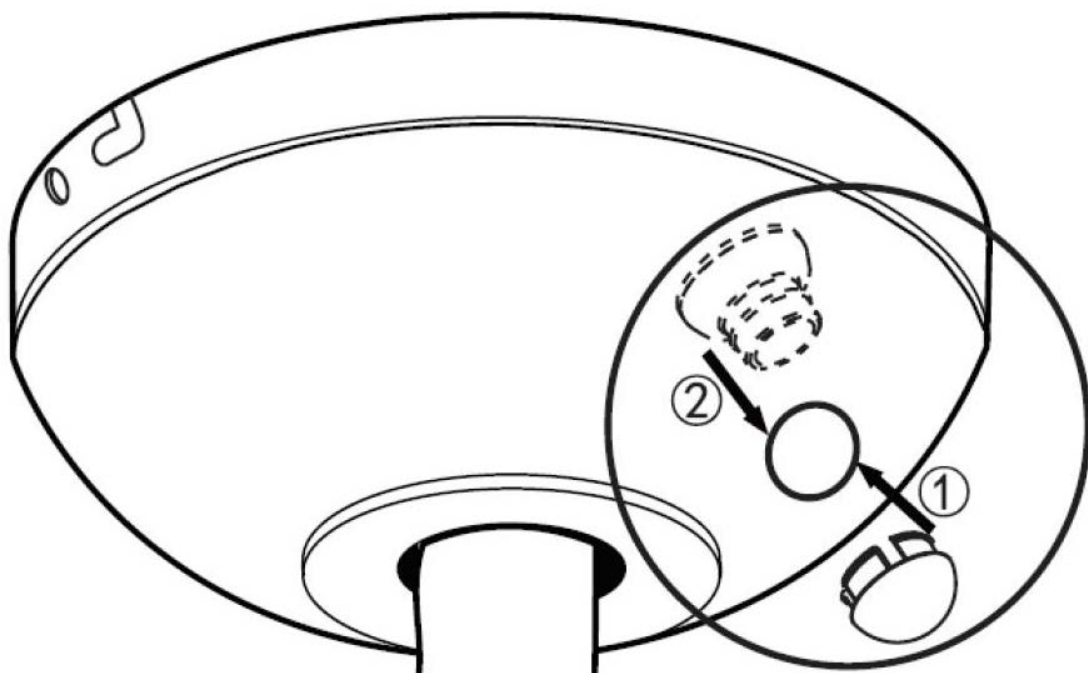
4] Κρεμάστε το συγκρότημα ανεμιστήρα στην πλάκα στήριξης. Η πλάκα στήριξης έχει μια γλωττίδα επάνω της. Αυτή θα πρέπει να ευθυγραμμιστεί με την αντίστοιχη εγκοπή της σφαιρικής άρθρωσης του συγκροτήματος ανεμιστήρα.



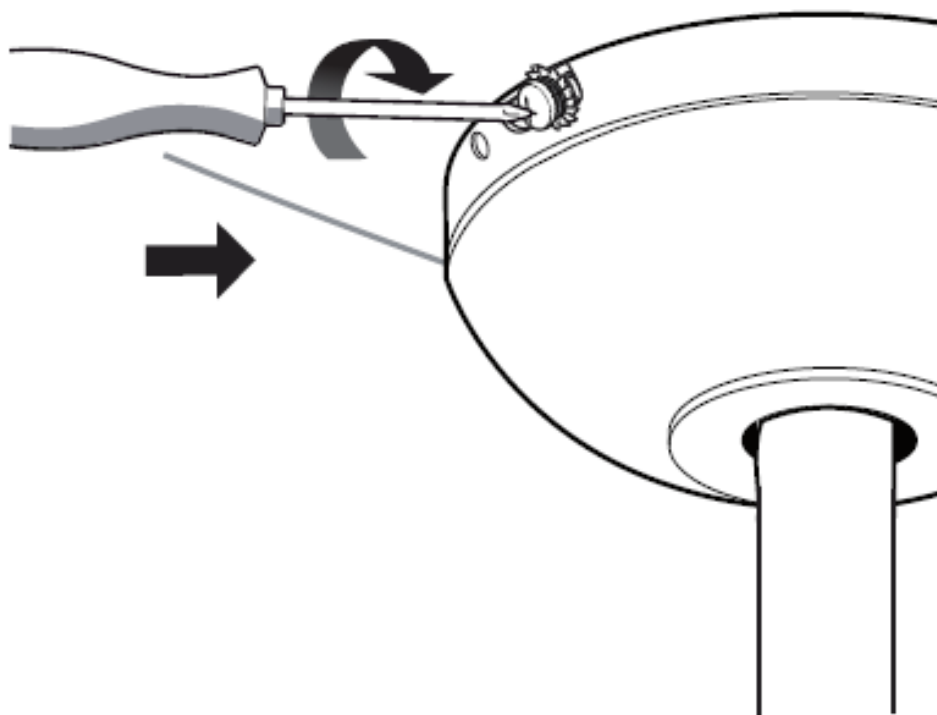
5] Τοποθετήστε τον δέκτη τηλεχειρισμού μεταξύ του βραχίονα και της σφαιρικής άρθρωσης.



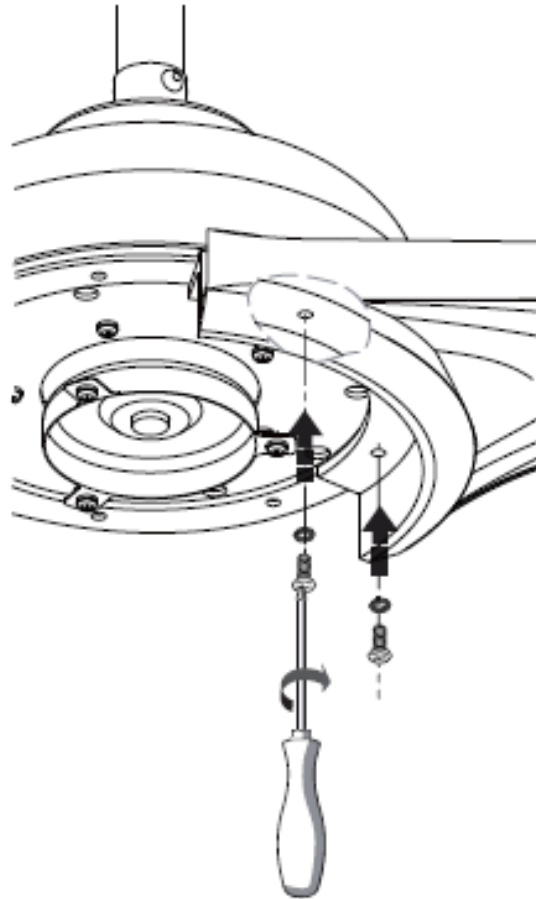
6] Συνδέστε τον εσωτερικό αγωγό στο σώμα του ανεμιστήρα, κουμπώνοντας μαζί τους δύο πλαστικούς συνδέσμους, αρσενικό/ θηλυκό. Βεβαιωθείτε ότι οι σύνδεσμοι είναι γερά σφιγμένοι.



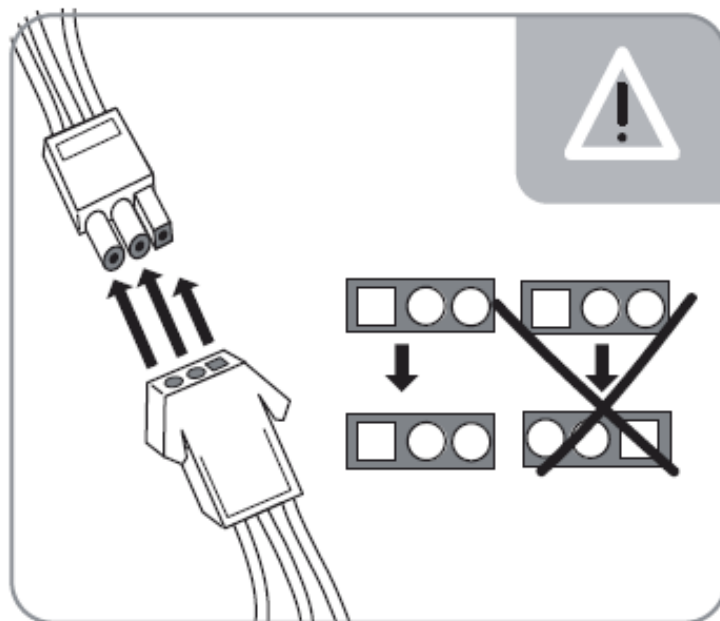
7] Κουμπώστε τον αισθητήρα [από τον δέκτη τηλεχειριστηρίου] στην οπή του στο σκέπαστρο.



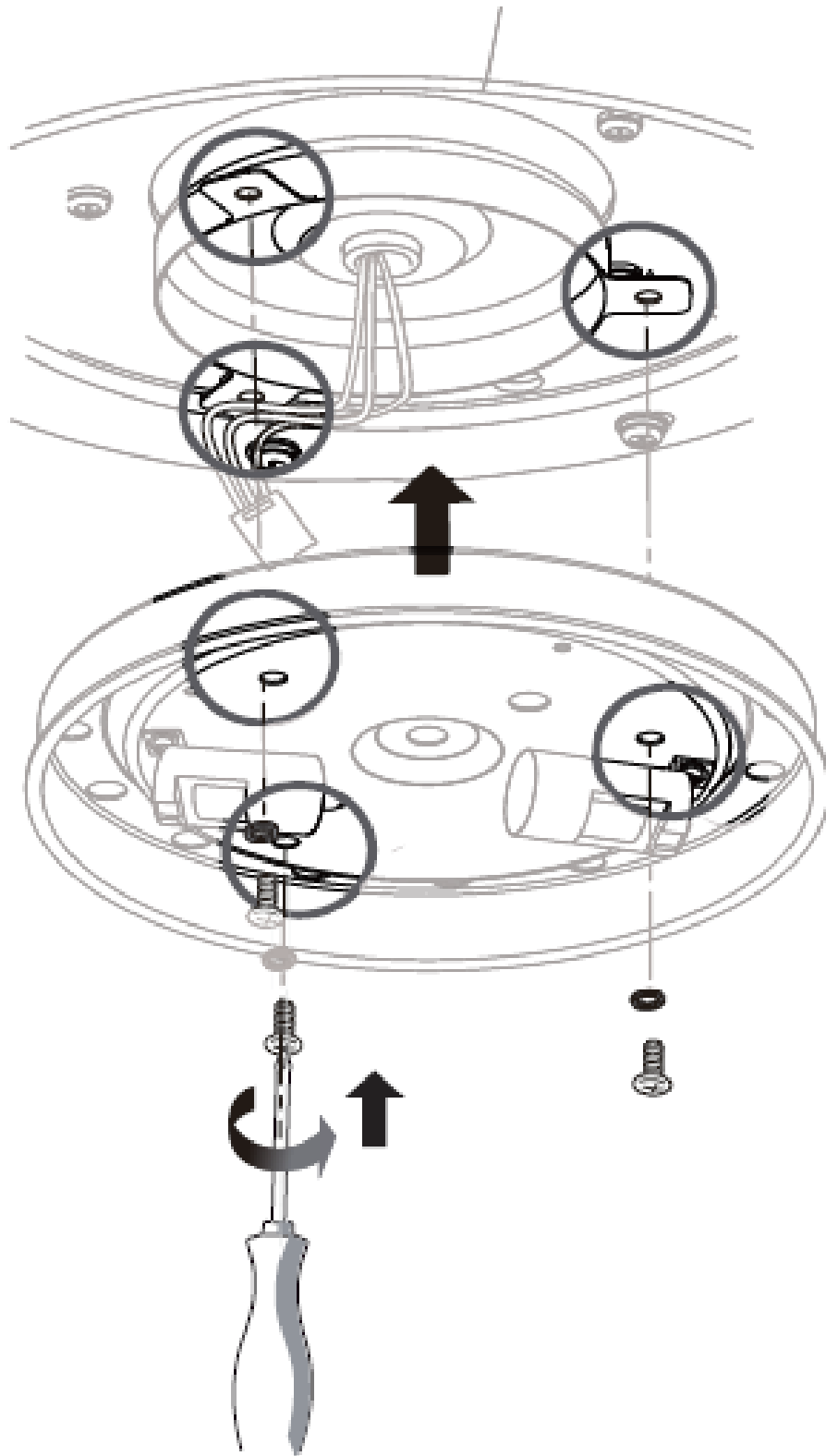
8] Σφίξτε τις βίδες και τις ροδέλες πίσω στον βραχίονα. Βεβαιωθείτε ότι όλες οι βίδες είναι σταθερά στερεωμένες και ότι ο πείρος οδήγησης του άνω σκέπαστρου ταιριάζει στην υποδοχή της σφαίρας.



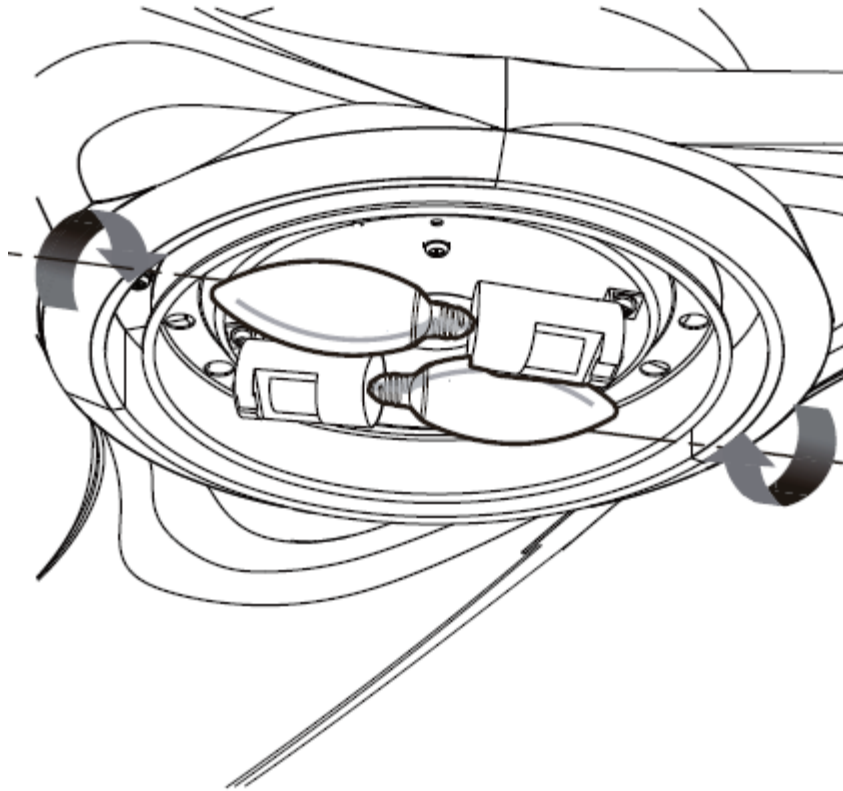
9] Στερεώστε το πτερύγιο στο μοτέρ με τις βίδες και τις ροδέλες ελατηρίων ήδη στερεωμένες στο μοτέρ.



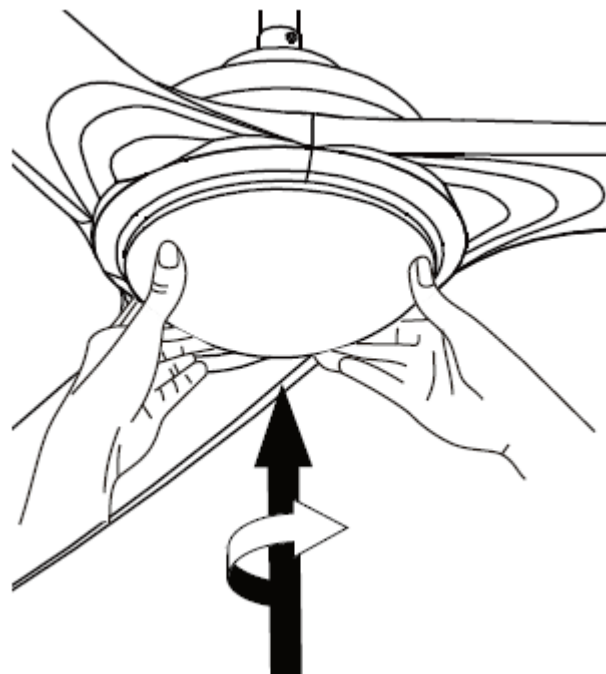
10] Εισαγάγετε σταθερά τον αρσενικό σύνδεσμο στον θηλυκό σύνδεσμο στο κιτ φωτός.



11] Τοποθετήστε τη βάση του αμπαζούρ στον βραχίονα τοποθέτησης της βάσης του αμπαζούρ, χρησιμοποιώντας τις τρεις βίδες στερέωσης του κιτ φωτός και ροδέλες τύπου άστρου. Φροντίστε να μην παγιδεύσετε καλώδια.



12] Τοποθετήστε τον λαμπτήρα. [2xE14 Max 42W, δεν παρέχεται] Για τον σωστό τύπο λαμπτήρα, ανατρέξτε στην ενότητα για την αντικατάσταση του λαμπτήρα.



13] Τοποθετήστε το αμπαζούρ στη βάση του αμπαζούρ, περιστρέφοντας το αμπαζούρ προς τα δεξιά.

Λειτουργία

Αφαιρέστε το κάλυμμα της θήκης μπαταριών στο τηλεχειριστήριο προς την κατεύθυνση του βέλους. Τοποθετήστε **δύο μπαταρίες 1,5V τύπου AAA**, διασφαλίζοντας την πολικότητα όπως φαίνεται στη θήκη μπαταριών. Καλύψτε πάλι τη θήκη μπαταριών.

Μην χρησιμοποιείτε διαφορετικού τύπου μεταξύ τους μπαταρίες.

Η ενεργοποίηση/απενεργοποίηση του φωτός μπορεί να ελεγχθεί με πίεση του κουμπιού φωτός στον πομπό του τηλεχειριστηρίου.

ON

Το φως ανάβει.

OFF

Το φως σβήνει.

Η ταχύτητα μπορεί να επιλεγεί με πίεση του κουμπιού ταχύτητας στον πομπό του τηλεχειριστηρίου.

III

Υψηλή ταχύτητα

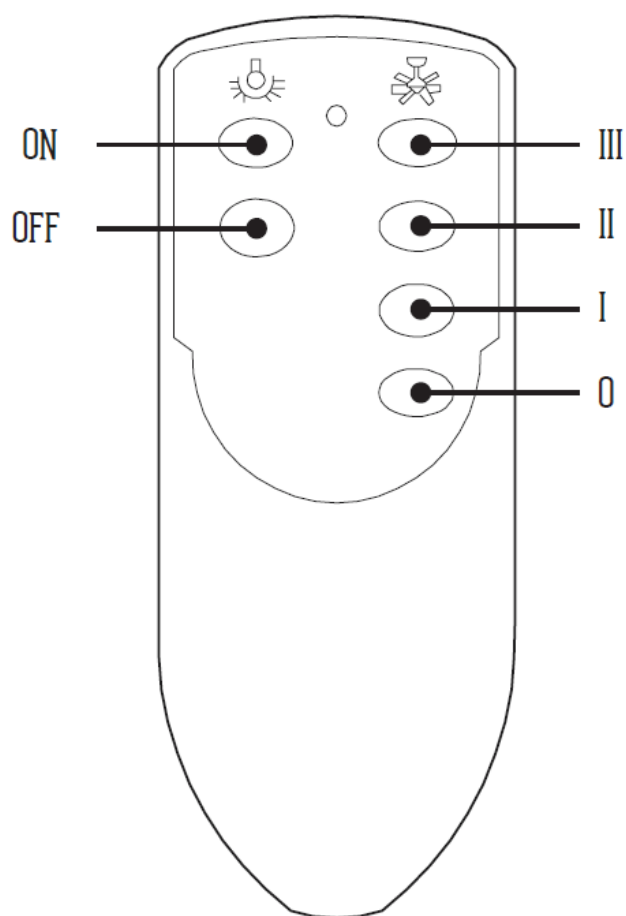
II

Μεσαία ταχύτητα I

Χαμηλή ταχύτητα

0

Απενεργοποίηση

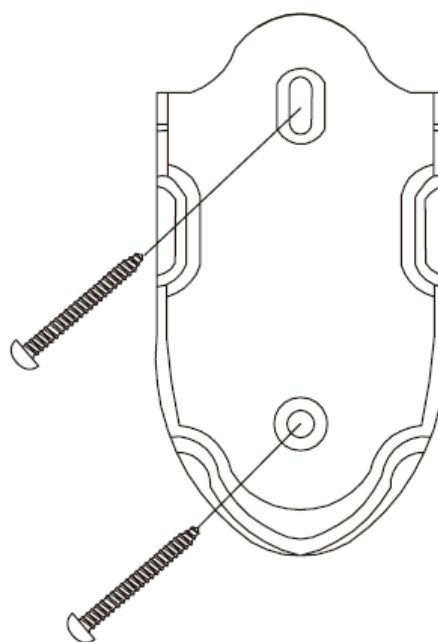
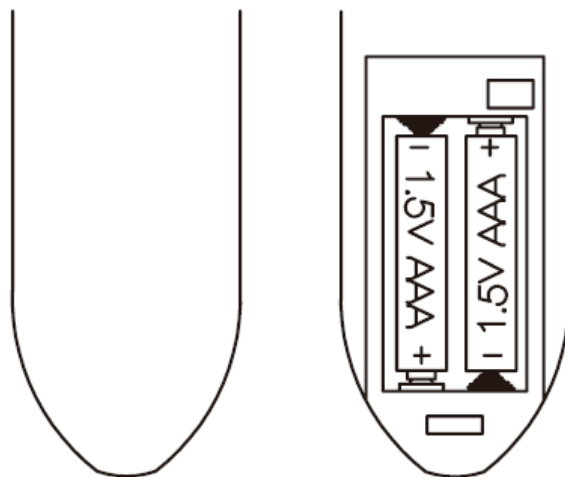


Ο διακόπτης κατεύθυνσης ελέγχει την κίνηση του αέρα:

Όταν ο καιρός είναι κρύος - Πιέστε τον διακόπτη ΠΑΝΩ για να μετακινούν τα πτερύγια τον ζεστό αέρα που παγιδεύεται κοντά στην οροφή.

Όταν ο καιρός είναι ζεστός - Πιέστε τον διακόπτη ΚΑΤΩ για να δημιουργούν τα πτερύγια αεράκι και να κυκλοφορούν τον αέρα.

Σημείωση: Πριν χρησιμοποιήσετε τον διακόπτη κατεύθυνσης, απενεργοποιήστε τον ανεμιστήρα για να αποφύγετε τον τραυματισμό σας και τη ζημιά στο μοτέρ. Κρατήστε τον διακόπτη στη θέση ΠΑΝΩ ή ΚΑΤΩ.



Χειρισμός του ανεμιστήρα

- ΕΝΕΡΓΟΠΟΙΗΣΤΕ ΤΗΝ ΠΑΡΟΧΗ ΡΕΥΜΑΤΟΣ ΣΤΟΝ ΑΥΤΟΜΑΤΟ ΔΙΑΚΟΠΤΗ Ή ΣΤΗΝ ΑΣΦΑΛΕΙΟΘΗΚΗ Για να ενεργοποιήσετε και να απενεργοποιήσετε τον ανεμιστήρα:
- Ο διακόπτης κατεύθυνσης ελέγχει την κίνηση του αέρα:

Όταν ο καιρός είναι κρύος: Πιέστε τον διακόπτη ΔΕΞΙΑ για να μετακινούν τα πτερύγια τον ζεστό αέρα που παγιδεύεται κοντά στην οροφή. Όταν ο καιρός είναι ζεστός: Πιέστε τον διακόπτη ΑΡΙΣΤΕΡΑ για να δημιουργούν τα πτερύγια αεράκι και να κυκλοφορούν τον αέρα.

Σημείωση: Πριν χρησιμοποιήσετε τον διακόπτη κατεύθυνσης, απενεργοποιήστε τον ανεμιστήρα για να αποφύγετε τον τραυματισμό σας και τη ζημιά στο μοτέρ.

Καθαρισμός και συντήρηση

ΚΙΝΔΥΝΟΣ!



Κίνδυνος τραυματισμού!

Πριν από οποιαδήποτε διαδικασία καθαρισμού, βεβαιωθείτε ότι η μονάδα δεν τροφοδοτείται με ρεύμα.

-
- Σβήνετε τον ανεμιστήρα και τον αποσυνδέετε από την πρίζα πριν τη συναρμολόγηση, την αποσυναρμολόγηση και τον καθαρισμό.
 - Σκουπίστε τη μονάδα με ένα νωπό πανί.

Τεχνικά Χαρακτηριστικά

Ηλεκτρική Τάση	220-240V~ , 50 Hz
Ισχύς Μοτέρ	55 Watt
Λαμπτήρας	2x μέγ.42 Watt, E14 (δεν περιλαμβάνονται στη συσκευασία)

Ενεργειακές πληροφορίες

EAN: 5207303014658			
Περιγραφή	Σύμβολο	Τιμή	Μονάδα
Μέγιστη παροχή αέρα από ανεμιστήρα	F	158,59	m ³ /min
Ισχύς εισόδου ανεμιστήρα	P	54,8	W
Τιμή λειτουργίας	SV	2,89	(m ³ /min)/W
Κατανάλωση ισχύος σε κατάσταση αναμονής	P_{SB}	0,398	W
Στάθμη ηχητικής ισχύος ανεμιστήρα	L_{WA}	47,8	dB(A)
Μέγιστη παροχή αέρα	c	2,04	meters/sec
Πρότυπο μέτρησης της τιμής λειτουργίας	IEC 60879:1986		
Στοιχεία επικοινωνίας για την παροχή περισσότερων πληροφοριών	Jiangmen Xinhui Hongji Electrical Appliance Hardware Factory, No.1 Huaxing Industrial Zone, Shuangshui Town, Xinhui, Jiangmen, Guangdong, China		

Αντιμετώπιση προβλημάτων

Τι να κάνετε σε περίπτωση ελαττωματικής λειτουργίας.

Σε πολλές περιπτώσεις η βλάβη μπορεί να οφείλεται σε κάποιο μικρό ελάττωμα. Συνήθως, μπορείτε να επιλύσετε μόνοι σας τέτοια προβλήματα. Ανατρέξτε στον παρακάτω πίνακα, πριν επικοινωνήσετε με το κατάστημα αγοράς. Με αυτόν τον τρόπο ενδέχεται να εξοικονομήσετε πολύ κόπο και, συχνά, χρήματα. Αν δεν μπορείτε να επιλύσετε το πρόβλημα μόνοι σας, επικοινωνήστε απευθείας με το κατάστημα αγοράς. Θυμηθείτε ότι η εκτέλεση επισκευών από μη επαγγελματίες ακυρώνει την εγγύησή σας και ενδέχεται να προκαλέσει επιπλέον χρεώσεις.

Σφάλμα/Βλάβη	Αιτία	Λύση
Η συσκευή δεν λειτουργεί.	Η μονάδα είναι απενεργοποιημένη.	Ενεργοποιήστε τη μονάδα.
	Δεν υπάρχει τροφοδοσία ρεύματος.	Ελέγξτε την ασφάλεια.
	Ελαττωματικό μοτέρ.	Επικοινωνήστε με το κατάστημα αγοράς.
Η μονάδα δονείται.	Η μονάδα δεν έχει εγκατασταθεί σωστά.	Εγκαταστήστε τη μονάδα σωστά. (► <i>Συναρμολόγηση - σελ. 18</i>)
Το φως δεν λειτουργεί.	Ο λαμπτήρας είναι ελαττωματικός.	Αντικαταστήστε τον λαμπτήρα.

Απόρριψη προϊόντος



Οι συσκευές που φέρουν αυτό το σύμβολο δεν πρέπει να απορρίπτονται στα οικιακά απορρίμματα. Η απόρριψη παλαιού ηλεκτρικού και ηλεκτρονικού εξοπλισμού αυτού του είδους πρέπει να γίνεται σε ξεχωριστά σημεία. Απευθυνθείτε στις τοπικές αρχές για πληροφορίες σχετικά με τις δυνατότητες σωστής απόρριψης. Μέσω της σωστής απόρριψης, ο παλιός εξοπλισμός αποστέλλεται για ανακύκλωση ή για άλλες μορφές επαναχρησιμοποίησης. Με αυτόν τον τρόπο βοηθάτε να αποτραπεί η απελευθέρωση βλαβερών υλικών στο περιβάλλον.

Απόρριψη της συσκευασίας



Η συσκευασία αποτελείται από χαρτόνι και πλαστικά με αντίστοιχη σήμανση, που μπορούν να ανακυκλωθούν. Διαθέστε αυτά τα υλικά στα κατάλληλα σημεία ανακύκλωσης.

Εγγύηση

Για αυτό το προϊόν ισχύει εγγύηση με διάρκεια τρία έτη από την ημερομηνία αγοράς, εφόσον αυτό έχει αγοραστεί από κατάστημα Praktiker στην Ελλάδα.

Βλάβες που προέρχονται από ακατάλληλη μεταχείριση ή χειρισμό, λάθος τοποθέτηση ή φύλαξη, ακατάλληλη σύνδεση ή εγκατάσταση, από βία ή άλλες εξωτερικές επιδράσεις, καθώς και σε παρεμβάσεις του αγοραστή ή τρίτων οι οποίες δεν ήταν σύμφωνες με τις οδηγίες χρήσης που συνοδεύουν το προϊόν, δεν καλύπτονται από την εγγύηση. Επίσης, δεν καλύπτεται η φυσιολογική φθορά λόγω χρήσης. Προτείνουμε να διαβάσετε προσεκτικά τις οδηγίες χρήσεως, διότι περιέχουν σημαντικές υποδείξεις.

Για λόγους εξακρίβωσης της ημερομηνίας αγοράς, είναι απαραίτητο να κρατήσετε την απόδειξη αγοράς, που αποτελεί το μόνο αποδεικτικό στοιχείο της ημερομηνίας αγοράς.

Υποδείξεις :

1. Εάν το προϊόν δε λειτουργεί πλέον όπως πρέπει, ελέγξτε παρακαλούμε πρώτα εάν η αιτία είναι άλλοι λόγοι, όπως για παράδειγμα λάθος χειρισμός.
2. Σε περίπτωση που θέλετε να κάνετε χρήση της εγγύησης ή σε περίπτωση βλάβης παρακαλούμε απευθυνθείτε προσωπικά στο κατάστημα αγοράς.

Παρακαλούμε προσέξτε ότι θα επισυνάπτετε, θα έχετε διαθέσιμα, ή θα φέρετε μαζί σας σε κάθε περίπτωση τα ακόλουθα:

- Απόδειξη αγοράς
- Περιγραφή προϊόντος / Τύπος / Μάρκα
- Περιγραφή του εμφανιζόμενου προβλήματος με όσο το δυνατόν πιο ακριβή αναφορά του ελαττώματος.

Εκτός των δικαιωμάτων που παρέχονται με την παρούσα εγγύηση στον καταναλωτή, αυτός έχει σε κάθε περίπτωση και όλα τα δικαιώματα που απορρέουν από τις κείμενες διατάξεις και τους νόμους σχετικά με τη σύμβαση πώλησης.

Εισαγωγέας:

Praktiker Hellas A.E.

Πειραιώς 176-177 78

Ταύρος, Αθήνα

www.praktiker.gr

