



wellio

Ανεμιστήρας ορθοστάτης μεταλλικός WSF-40M



Οδηγίες συναρμολόγησης και χρήσης



5207303014689

CE



**Αγαπητή πελάτισσα,
Αγαπητέ πελάτη,**

Συγχαρητήρια για την αγορά του προϊόντος **Wellio**. Όπως όλα τα προϊόντα **Wellio** έτσι και αυτό κατασκευάστηκε με βάση την τελευταία λέξη της τεχνολογίας και με τη χρήση αξιόπιστων και σύγχρονων εξαρτημάτων.

Παρακαλούμε ακολουθήστε τις οδηγίες συναρμολόγησης όπως παρουσιάζονται στις εικόνες που ακολουθούν, προκειμένου να τοποθετήσετε το προϊόν με επιτυχία.

Ευχαριστούμε πολύ!

Περιεχόμενα

Πριν ξεκινήσετε...	5
Σωστή χρήση του προϊόντος	5
Ποια είναι η σημασία των συμβόλων που χρησιμοποιούνται;	5
Σημαντικές υποδείξεις ασφαλείας	6
Η συσκευή σας με μια ματιά	9
Συναρμολόγηση	10
Συναρμολόγηση προστατευτικών πλεγμάτων	10
Συναρμολόγηση βάσης.....	10
Λειτουργία	11
Καθαρισμός και συντήρηση	12
Αποθήκευση	12
Τεχνικά στοιχεία	13
Ενεργειακές Πληροφορίες	13
Απόρριψη προϊόντος	14
Απόρριψη συσκευασίας	14
Εγγύηση	15

Πριν ξεκινήσετε...

Σωστή χρήση του προϊόντος

- Η συσκευή προορίζεται αποκλειστικά για οικιακή χρήση σε εσωτερικούς χώρους ως ανεμιστήρας δροσισμού.
- Η συσκευή δεν είναι κατάλληλη για εμπορική ή βιομηχανική χρήση.
- Οποιαδήποτε άλλη χρήση εκλαμβάνεται ως μη ορθή και μπορεί να προκαλέσει υλικές ζημιές και τραυματισμό.
- Χρησιμοποιείτε τη συσκευή σύμφωνα με τις οδηγίες χρήσης.
- Ο κατασκευαστής δεν αναλαμβάνει καμία ευθύνη για ζημιές που προκαλούνται από μη ορθή χρήση ή εγκατάσταση.

Ποια είναι η σημασία των συμβόλων που χρησιμοποιούνται;

Οι σημειώσεις που υποδεικνύουν κίνδυνο και οι υπόλοιπες σημειώσεις προσδιορίζονται με σαφήνεια στο εγχειρίδιο οδηγιών. Χρησιμοποιούνται τα ακόλουθα σύμβολα:



Διαβάστε προσεκτικά τις οδηγίες χρήσης πριν τη χρήση. Τηρείτε όλες τις οδηγίες ασφαλείας

Σημαντικές πληροφορίες!



Εδώ θα βρείτε επεξηγηματικές πληροφορίες και συμβουλές που θα σας βοηθήσουν στη βέλτιστη χρήση αυτής της συσκευής.

Σημαντικές υποδείξεις ασφαλείας

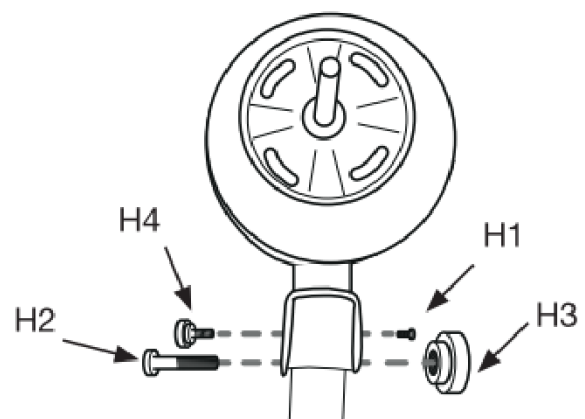
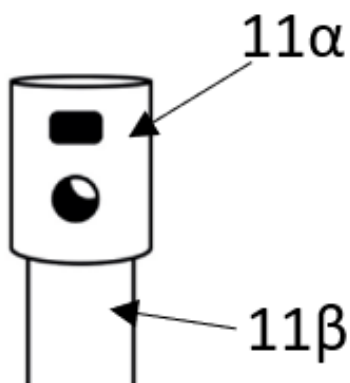
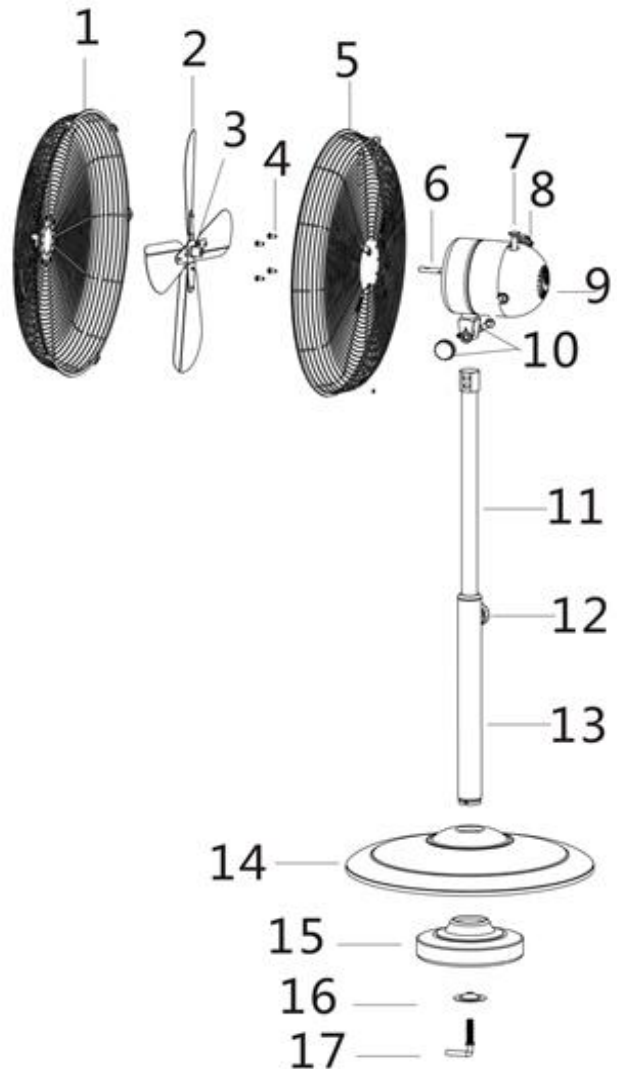
- Σας παρακαλούμε να διαβάσετε με προσοχή τις οδηγίες χρήσης, έτσι ώστε να αποφύγετε τυχόν ζημιές από ακατάλληλη χρήση. Περιέχουν χρήσιμες πληροφορίες για την ασφάλειά σας, όπως και για τη χρήση και φροντίδα της συσκευής.
- Φυλάσσετε τις οδηγίες χρήσεως για μελλοντική αναφορά. Σε περίπτωση που η συσκευή δοθεί σε τρίτους, τότε θα πρέπει να συνοδεύεται από τις οδηγίες χρήσεως.
- Η συσκευή πρέπει να χρησιμοποιείται μόνο όταν λειτουργεί σωστά. Μην χρησιμοποιείται ποτέ μια χαλασμένη συσκευή. Σε περίπτωση βλάβης, αποσυνδέστε τη συσκευή από το ηλεκτρικό ρεύμα και επικοινωνήστε με το κατάστημα αγοράς. Μην επιχειρήσετε ποτέ να επισκευάσετε οι ίδιοι την συσκευή.
- Ποτέ μη χρησιμοποιείτε τη συσκευή σε δωμάτιο όπου υπάρχει κίνδυνος έκρηξης ή κοντά σε εύφλεκτα υγρά ή αέρια.
- Η συσκευή δεν πρέπει να τοποθετείται σε υγρά μέρη ή σε μέρη με υψηλή υγρασία, όπως είναι το μπάνιο. Αποφεύγετε τη φθορά του καλωδίου τροφοδοσίας, μέσω συμπίεσης, αναδίπλωσης ή τριβής σε αιχμηρές γωνίες.
- Πριν τη σύνδεση της συσκευής βεβαιωθείτε ότι η τάση της ηλεκτρικής τροφοδοσίας του δικτύου αντιστοιχεί σε αυτήν που αναγράφεται στην ταμπέλα της συσκευής.
- Τοποθετείστε το καλώδιο τροφοδοσίας με τέτοιον τρόπο, ώστε να μην είναι δυνατό το κατά λάθος τέντωμά του ή η πτώση κάποιου ατόμου.
- Σε περίπτωση χρήσεως καλωδίου προέκτασης, βεβαιωθείτε ότι είναι κατάλληλο για σύνδεση με τη συσκευή.
- Μην θέτετε τη συσκευή σε λειτουργία, εφόσον έχετε βρεγμένα χέρια ή στέκεστε σε βρεγμένο έδαφος. Μην ακουμπάτε ποτέ την πρίζα με βρεγμένα ή νωπά χέρια.
- Η συσκευή θα πρέπει να βρίσκεται σε επίπεδη, σταθερή επιφάνεια κατά τη διάρκεια της λειτουργίας της, έτσι ώστε, να αποφευχθεί το ενδεχόμενο ανατροπής της.
- Μην ανοίγετε για κανένα λόγο το περίβλημα. Μην εισάγετε αντικείμενα στο εσωτερικό του πλαισίου της συσκευής.
- Ποτέ μη χρησιμοποιείτε εξαρτήματα τα οποία δε συνιστώνται από τον κατασκευαστή, εφόσον υπάρχει κίνδυνος τραυματισμού για το χρήστη και πιθανότητα ζημιάς στη συσκευή. Γι' αυτό το λόγο χρησιμοποιείτε αποκλειστικά γνήσια εξαρτήματα.
- Προφυλάσσετε τη συσκευή από υπερβολική ζέστη, σκόνη, άμεση ηλιακή ακτινοβολία.

-
- Απαγορεύεται η χρήση της συσκευής σε χώρους που χρησιμοποιείται ή αποθηκεύεται βενζίνη, βαφές ή άλλα εύφλεκτα υλικά.
 - Η συσκευή και το εύκαμπτο καλώδιο δεν πρέπει να βυθίζονται μέσα σε υγρά ή να εκτίθενται σε βροχή ή άλλο υγρό ή να τοποθετείται σε υγρά μέρη ή μέρη με υψηλή υγρασία, όπως είναι το μπάνιο.
 - Κρατήστε τα παιδιά μακριά από τη συσκευή και μην επιτρέπετε να παίζουν με αυτή.
 - Φυλάσσετε τη συσκευή σε μέρος όπου δεν έχουν πρόσβαση παιδιά και άλλα μη εξουσιοδοτημένα άτομα.
 - Επιδείξτε την απαιτούμενη προσοχή και λειτουργείτε τη συσκευή μόνο όταν είστε σε καλή σωματική και νοητική κατάσταση: μη χρησιμοποιείτε τη συσκευή αν νιώθετε κουρασμένοι, άρρωστοι ή αν έχετε καταναλώσει αλκοόλ, φάρμακα ή παράνομες ναρκωτικές ουσίες, καθώς σε αυτές τις περιπτώσεις η σωματική και νοητική κατάσταση δεν επιτρέπει την ασφαλή χρήση.
 - Αυτή η συσκευή δεν προορίζεται για χρήση από άτομα (περιλαμβανομένων των παιδιών) με περιορισμένες σωματικές, αισθητηριακές ή πνευματικές ικανότητες ή με ελλιπή πείρα και/ή ελλιπή γνώση, εκτός αν τα άτομα αυτά επιτηρούνται από πρόσωπο υπεύθυνο για την ασφάλειά τους ή αν έχουν λάβει υποδείξεις σχετικά με τον τρόπο χρήσης της συσκευής από το πρόσωπο αυτό. Τα παιδιά πρέπει να επιτηρούνται, ούτως ώστε να διασφαλίζεται ότι δεν χρησιμοποιούν τη συσκευή σαν παιχνίδι.
 - Παιδιά ηλικίας άνω των 8 ετών και άτομα με περιορισμένες φυσικές, αισθητηριακές ή πνευματικές δυνατότητες ή με έλλειψη εμπειρίας και/ή με έλλειψη γνώσεων επιτρέπεται να χρησιμοποιούν τη συσκευή μόνο αν αυτή έχει τοποθετηθεί ή εγκατασταθεί στην προβλεπόμενη θέση κανονικής λειτουργίας και εφόσον είναι υπό επίβλεψη ή έχουν λάβει καθοδήγηση σχετικά με την ασφαλή χρήση και τους ενεχόμενους κινδύνους.
 - Ο καθαρισμός και η συντήρηση δεν πρέπει να γίνεται από παιδιά.
 - Ελέγχετε συχνά το φως ισχύος και το καλώδιο τροφοδοσίας για ζημιές.
 - Σε περίπτωση φθοράς του καλωδίου σύνδεσης, αυτό θα πρέπει να αντικατασταθεί από τον κατασκευαστή ή από κάποιο εξειδικευμένο τεχνικό ώστε να αποφευχθεί οποιοσδήποτε κίνδυνος.
 - Μην αποσυνδέετε τη συσκευή τραβώντας το καλώδιο ισχύος από την πρίζα και μη τυλίγετε το καλώδιο ισχύος γύρω από τη συσκευή.
 - Συνδέετε το φως ισχύος σε κάποια εύκολα προσβάσιμη πρίζα, έτσι ώστε, σε περίπτωση κινδύνου, η συσκευή να μπορεί να αποσυνδεθεί άμεσα.

-
- Αποσυνδέετε τη συσκευή από τη πρίζα, έτσι ώστε να την απενεργοποιήσετε πλήρως. Χρησιμοποιείτε το φικς ως διάταξη αποσύνδεσης.
 - Βγάλτε το φικς από την πρίζα πριν από τον καθαρισμό της ή εφόσον η συσκευή δε θα χρησιμοποιηθεί για μεγάλο χρονικό διάστημα.
 - Σε περίπτωση υπερθέρμανσης του καλωδίου ισχύος, διακόψτε τη χρήση τη συσκευής και αποσυνδέστε την από την πρίζα.
 - Μην αφήνετε ποτέ τη συσκευή χωρίς επιτήρηση εφόσον βρίσκεται σε λειτουργία.
 - Απενεργοποιήστε τη συσκευή πριν βγάλετε το φικς από την πρίζα.
 - Απενεργοποιήστε τη συσκευή πριν τη μετακινήσετε.
 - Αποσυνδέστε τη συσκευή από την πρίζα, πριν αφαιρέσετε το πλέγμα προστασίας της.
 - Η συσκευή πρέπει να γειώνεται.
 - Η συσκευή πρέπει να είναι πλήρως συναρμολογημένη πριν τεθεί ξανά σε λειτουργία.
 - Αποφεύγετε την επαφή με τα κινούμενα μέρη. Κατά τη διάρκεια της χρήσης, διατηρείτε χέρια, μαλλιά, ρούχα και λοιπά αντικείμενα μακριά από το προστατευτικό πλέγμα.
 - Μην καλύπτετε το προστατευτικό πλέγμα και μη λειτουργείτε τη συσκευή κοντά σε κουρτίνες κ.λπ.
 - Επιλέξτε μια ασφαλή θέση για τον ανεμιστήρα σύμφωνα με τις οδηγίες ασφαλείας.
 - Μην κρεμάτε και μη στερεώνετε τον ανεμιστήρα πάνω σε τοίχο ή οροφή.
 - Πριν τη λειτουργία βεβαιωθείτε ότι όλα τα εξαρτήματα του προϊόντος έχουν στερεωθεί καλά.

Η συσκευή σας με μια ματιά

1. Μπροστινό προστατευτικό πλέγμα
2. Πτερύγιο ανεμιστήρα
3. Βίδα πτερύγιου ανεμιστήρα
4. Βίδα πίσω προστατευτικού πλέγματος
5. Πίσω προστατευτικό πλέγμα
6. Άξονας κινητήρα
7. Διακόπτης περιστροφής
8. Επιλογέας ταχύτητας
9. Μονάδα κινητήρα
10. Βίδα και παξιμάδι συνδέσμου (H2-H3)
- 11α. Πλαστικό κάλυμμα σωλήνα
11. Εσωτερικός σωλήνας
- 11β. άνω μέρος εσωτερικού σωλήνα
12. Βίδα ρύθμισης ύψους
13. Εξωτερικός σωλήνας
14. Βάση
15. Βαρίδι
16. Σύνδεσμος
17. Βίδα ασφάλισης
- H1. Σταθερή βίδα σύνδεσης κεφαλής
- H2. Σταθερή βίδα σύνδεσης κεφαλής
- H3. Παξιμάδι σύνδεσης κεφαλής
- H4. Βίδα ρύθμισης ύψους κεφαλής



Συναρμολόγηση

Απομακρύνετε όλα τα υλικά συσκευασίας και φυλάξτε τα για μελλοντική χρήση.

Προειδοποίηση!



Τα υλικά συσκευασίας δεν αποτελούν παιχνίδι. Τα παιδιά δεν επιτρέπεται να παίζουν με τα υλικά συσκευασίας γιατί ενέχει κίνδυνος κατάποσης ή ασφυξίας!

Σημείωση:



Εάν οποιοδήποτε από τα εξαρτήματα λείπει ή είναι ελαττωματικό, επικοινωνήστε με το κατάστημα αγοράς.

Συναρμολόγηση προστατευτικών πλεγμάτων

1. Στερεώστε το πίσω προστατευτικό πλέγμα πάνω στον κινητήρα με τέσσερις βίδες.
2. Τοποθετήστε το πτερύγιο πάνω στον άξονα του κινητήρα σφίγγοντας τη βίδα του πτερυγίου.
3. Στερεώστε το πίσω και το μπροστινό προστατευτικό πλέγμα μεταξύ τους, ασφαρίζοντας τα κλιπ.
4. Στο τέλος, σφίξτε τη βίδα ασφάλισης που βρίσκεται στο κάτω μέρος του πίσω προστατευτικού πλέγματος.

Συναρμολόγηση βάσης

1. Ξεβιδώστε το δακτύλιο και το παξιμάδι ασφάλισης της βάσης από το συγκρότημα του ποδιού.
2. Εισάγετε το συγκρότημα του ποδιού μέσα από την οπή που βρίσκεται στο κέντρο της βάσης και στρέψτε το ώστε να ασφαλίσει στη θέση του.
3. Αναποδογυρίστε τη βάση, με το συγκρότημα του ποδιού να «βλέπει» στο δάπεδο, και τοποθετήστε το βαρίδι στο κάτω μέρος της βάσης. Σφίξτε το βαρίδι στη βάση του ποδιού με το σύνδεσμο και τη βίδα ασφάλισης.
4. Τοποθετήστε το πλαστικό κάλυμμα σωλήνα (11β) στο τέλος του άνω μέρους του εσωτερικού σωλήνα (11α). Ευθυγραμμίστε τις κάτω τρύπες του καλύμματος με τις αντίστοιχες του εσωτερικού σωλήνα. Το πλαστικό κάλυμμα έχει μόνο μία επάνω τρύπα.

5. Τοποθετήστε τη μονάδα κινητήρα στο επάνω μέρος του εσωτερικού σωλήνα (11α) διασφαλίζοντας ότι οι τρύπες της μονάδας ευθυγραμμίζονται με αυτές του καλύμματος και του εσωτερικού σωλήνα.
6. Εισάγετε τη μεγάλη βίδα (H2) από αριστερά προς τα δεξιά στις κάτω τρύπες του πλαστικού καλύμματος (βλ. σελ. 9). Βιδώστε τη μικρή βίδα (H1) διασφαλίζοντας ότι περνάει μέσα από τις τρύπες του πλαστικού καλύμματος και του άνω μέρους του σωλήνα.
7. Βιδώστε και σφίξτε το μεγάλο παξιμάδι (H3) στην μεγάλη βίδα (H2).
8. Στο τέλος βιδώστε τη μικρή βίδα H4 (σελ. 9) χωρίς να τη σφίξετε υπερβολικά.
9. Βεβαιωθείτε ότι η κεφαλή είναι αρκετά σταθερή.

Λειτουργία

Αυτός ο μεταλλικός ανεμιστήρας υψηλής ταχύτητας προσφέρει αποτελεσματικότερο αερισμό από τους συνηθισμένους με πλαστικά πτερύγια.

Ο ανεμιστήρας διαθέτει:

- Κινητήρα υψηλής ταχύτητας, με χαρακτηριστικά εξοικονόμησης ενέργειας, για μέγιστη κυκλοφορία του αέρα.
- Δυνατότητα ρύθμισης της κάθετης κλίσης του για ευέλικτη χρήση μέσω της βίδας H4 (σελ.9).
- Δυνατότητα λειτουργίας με συνεχή περιστροφή της μονάδας αριστερά-δεξιά.
- Δυνατότητα επιλογής μεταξύ τριών ταχυτήτων.
- Μεταλλικά πτερύγια για ισχυρό, αθόρυβο αερισμό.
- Επιχρωμιωμένη βάση, στιβαρή κατασκευή, διάταξη προστασίας του κινητήρα από υπερθέρμανση.

Επιλέξτε ταχύτητα του ανεμιστήρα στρέφοντας τον επιλογέα στη θέση που θέλετε:

0 (σβηστός)

Ταχύτητες:

1 (χαμηλή)

2 (μέτρια)

3 (υψηλή)

Καθαρισμός και συντήρηση

- Σβήστε και αποσυνδέστε τον ανεμιστήρα από την παροχή ρεύματος πριν τη συναρμολόγηση, την αποσυναρμολόγηση και τον καθαρισμό.
- Φροντίζετε ώστε το πίσω πλέγμα του ανεμιστήρα να είναι καθαρό από σκόνη ή χνούδια, χρησιμοποιώντας μια ηλεκτρική σκούπα για να τα απομακρύνετε. Μην εισάγετε αντικείμενα μέσα στα ανοίγματα για να απομακρύνετε τα χνούδια.
- Χρησιμοποιείτε ένα μαλακό και νωπό ύφασμα για να καθαρίσετε το σώμα της συσκευής. Σε περίπτωση που η βρωμιά δε βγαίνει εύκολα, χρησιμοποιείτε νερό και σαπούνι αλλά μη χρησιμοποιήσετε βενζίνη ή άλλα διαλυτικά.
- Μη βυθίζετε τον ανεμιστήρα σε νερό ή άλλα υγρά. Προσέχετε να μη στάξει νερό πάνω ή μέσα στο πλαίσιο του μοτέρ του ανεμιστήρα.
- Μη χρησιμοποιείτε σκληρά απορρυπαντικά, χημικά καθαριστικά ή διαλύτες που μπορεί να αλλοιώσουν το φινίρισμα της επιφάνειας των εξαρτημάτων του ανεμιστήρα.

Αποθήκευση

- Καθαρίζετε την συσκευή πριν την αποθήκευση.
- Στεγνώνετε καλά όλα τα εξαρτήματα, πριν αποθηκεύσετε τη συσκευή.
- Αποθηκεύετε τη συσκευή σε δροσερό, στεγνό και αεριζόμενο χώρο.
- Φυλάσσετε τη συσκευή μακριά από σημεία, στα οποία έχουν πρόσβαση παιδιά ή κατοικίδια.

Τεχνικά στοιχεία

Τροφοδοσία Ρεύματος	220-240 V ~, 50 Hz
Κατανάλωση Ισχύος	50 Watt

Ενεργειακές Πληροφορίες

EAN: 5207303014689			
Περιγραφή	Σύμβολο	Τιμή	Μονάδα
Μέγιστη παροχή αέρα από ανεμιστήρα	<i>F</i>	40.1	m ³ /min
Ισχύς εισόδου ανεμιστήρα	<i>P</i>	41.9	W
Τιμή λειτουργίας	<i>SV</i>	0.96	(m ³ /min)/W
Κατανάλωση ισχύος σε κατάσταση αναμονής	<i>P_{SB}</i>	-	W
Στάθμη ηχητικής ισχύος ανεμιστήρα	<i>L_{WA}</i>	68.9	dB(A)
Μέγιστη παροχή αέρα	<i>c</i>	2.33	meters/sec
Πρότυπα μέτρησης της τιμής λειτουργίας	EN 50564:2011 IEC 60879:1986+cor1:1992 EN 60704-2-7:1998 EN 60704-1:2010+A11:2012		
Στοιχεία επικοινωνίας για την παροχή περισσότερων πληροφοριών	Praktiker Hellas AE Πειραιώς 176-17778 Ταύρος, Αθήνα		

Απόρριψη προϊόντος



Οι συσκευές που φέρουν αυτό το σύμβολο δεν πρέπει να απορρίπτονται στα οικιακά απορρίμματα. Η απόρριψη παλαιού ηλεκτρικού και ηλεκτρονικού εξοπλισμού αυτού του είδους πρέπει να γίνεται σε ξεχωριστά σημεία.

Απευθυνθείτε στις τοπικές αρχές για πληροφορίες σχετικά με τις δυνατότητες σωστής απόρριψης. Μέσω της σωστής απόρριψης, ο παλαιός εξοπλισμός αποστέλλεται για ανακύκλωση ή για άλλες μορφές επαναχρησιμοποίησης. Με αυτόν τον τρόπο βοηθάτε να αποτραπεί η απελευθέρωση βλαβερών υλικών στο περιβάλλον.

Με την απόρριψη του προϊόντος, απορρίψτε τις οδηγίες χρήσης στους μπλε κάδους ανακύκλωσης.

Απόρριψη συσκευασίας



Η συσκευασία αποτελείται από χαρτόνι και πλαστικά με αντίστοιχη σήμανση, που μπορούν να ανακυκλωθούν. Διαθέστε αυτά τα υλικά στα κατάλληλα σημεία ανακύκλωσης.

Εγγύηση

Για αυτό το προϊόν ισχύει εγγύηση με διάρκεια δύο έτη από την ημερομηνία αγοράς, εφόσον αυτό έχει αγοραστεί από κατάστημα Praktiker στην Ελλάδα.

Βλάβες που προέρχονται από ακατάλληλη μεταχείριση ή χειρισμό, λάθος τοποθέτηση ή φύλαξη, ακατάλληλη σύνδεση ή εγκατάσταση, από βία ή άλλες εξωτερικές επιδράσεις, καθώς και σε παρεμβάσεις του αγοραστή ή τρίτων οι οποίες δεν ήταν σύμφωνες με τις οδηγίες χρήσης που συνοδεύουν το προϊόν, δεν καλύπτονται από την εγγύηση. Επίσης, δεν καλύπτεται η φυσιολογική φθορά λόγω χρήσης. Προτείνουμε να διαβάσετε προσεκτικά τις οδηγίες χρήσεως, διότι περιέχουν σημαντικές υποδείξεις.

Για λόγους εξακρίβωσης της ημερομηνίας αγοράς, είναι απαραίτητο να κρατήσετε την απόδειξη αγοράς, που αποτελεί το μόνο αποδεικτικό στοιχείο της ημερομηνίας αγοράς.

Υποδείξεις :

1. Εάν το προϊόν δε λειτουργεί πλέον όπως πρέπει, ελέγξτε παρακαλούμε πρώτα εάν η αιτία είναι άλλοι λόγοι, όπως για παράδειγμα λάθος χειρισμός.
2. Σε περίπτωση που θέλετε να κάνετε χρήση της εγγύησης ή σε περίπτωση βλάβης παρακαλούμε απευθυνθείτε προσωπικά στο κατάστημα αγοράς.

Παρακαλούμε προσέξτε ότι θα επισυνάπτετε, θα έχετε διαθέσιμα, ή θα φέρετε μαζί σας σε κάθε περίπτωση τα ακόλουθα:

- Απόδειξη αγοράς
- Περιγραφή προϊόντος / Τύπος / Μάρκα
- Περιγραφή του εμφανιζόμενου προβλήματος με όσο το δυνατόν πιο ακριβή αναφορά του ελαττώματος.

Εκτός των δικαιωμάτων που παρέχονται με την παρούσα εγγύηση στον καταναλωτή, αυτός έχει σε κάθε περίπτωση και όλα τα δικαιώματα που απορρέουν από τις κείμενες διατάξεις και τους νόμους σχετικά με τη σύμβαση πώλησης.

Praktiker Hellas A.E.

Πειραιώς 176-177 78

Ταύρος, Αθήνα

www.praktiker.gr

