



wellio

Ανεμιστήρας οροφής SANTORINI



Οδηγίες συναρμολόγησης και χρήσης



5207303014924

CE



**Αγαπητή πελάτισσα,
Αγαπητέ πελάτη,**

Συγχαρητήρια για την αγορά του προϊόντος **Wellio**. Όπως όλα τα προϊόντα **Wellio** έτσι και αυτό κατασκευάστηκε με βάση την τελευταία λέξη της τεχνολογίας και με τη χρήση αξιόπιστων και σύγχρονων εξαρτημάτων.

Παρακαλούμε αφιερώστε λίγα λεπτά πριν θέσετε σε λειτουργία τη συσκευή και διαβάστε τις ακόλουθες οδηγίες χρήσης.

Ευχαριστούμε πολύ!

Περιεχόμενα

Πριν ξεκινήσετε...	5
Ποια είναι η σημασία των συμβόλων που χρησιμοποιούνται;	5
Υποδείξεις ασφαλείας	5
Συνδισσμένο πτερύγιο	8
Αποσυσκευασία και προετοιμασία συναρμολόγησης	8
Καλωδίωση.....	10
Τηλεχειριστήριο.....	19
Λειτουργία και συντήρηση	21
Καθαρισμός και φροντίδα	22
Τεχνικά χαρακτηριστικά	23
Αντιμετώπιση προβλημάτων	24
Απόρριψη	26
Εγγύηση	27

Πριν ξεκινήσετε...

Ποια είναι η σημασία των συμβόλων που χρησιμοποιούνται;

Οι σημειώσεις που υποδεικνύουν κίνδυνο και οι υπόλοιπες σημειώσεις προσδιορίζονται με σαφήνεια στο εγχειρίδιο οδηγιών. Χρησιμοποιούνται τα ακόλουθα σύμβολα:



Διαβάστε προσεκτικά τις παρούσες οδηγίες πριν τη χρήση. Τηρείτε όλες τις οδηγίες ασφαλείας.

ΠΡΟΕΙΔΟΠΟΙΗΣΗ!



Πιθανός κίνδυνος για τη ζωή και κίνδυνος τραυματισμού!

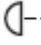
Γενικά επικίνδυνη κατάσταση που μπορεί να οδηγήσει σε θάνατο ή σοβαρούς τραυματισμούς.

Υποδείξεις ασφαλείας

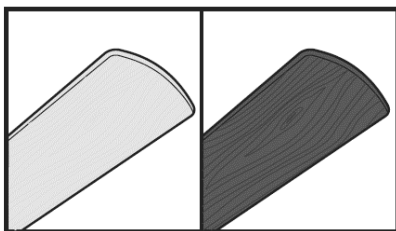
ΔΙΑΒΑΣΤΕ ΑΥΤΕΣ ΤΙΣ ΥΠΟΔΕΙΞΕΙΣ ΚΑΙ ΦΥΛΑΞΤΕ ΤΙΣ, ΠΡΟΣΟΧΗ: ΠΡΟΣΕΞΤΕ ΤΑ ΑΚΟΛΟΥΘΑ ΜΕΤΡΑ ΠΡΟΣΤΑΣΙΑΣ ΩΣΤΕ ΝΑ ΑΠΟΦΥΓΕΤΕ ΤΟΝ ΚΙΝΔΥΝΟ ΜΙΑΣ ΠΥΡΚΑΓΙΑΣ, ΗΛΕΚΤΡΟΠΛΗΞΙΑΣ Ή ΤΡΑΥΜΑΤΙΣΜΩΝ:

- Διαβάστε προσεκτικά τις οδηγίες χρήσεως, πριν θέσετε τη συσκευή σε λειτουργία. Φυλάξτε τις οδηγίες χρήσεως σε εύκολα προσβάσιμο σημείο. Σε περίπτωση που η περίπτωση που η συσκευή δοθεί σε τρίτους, τότε θα πρέπει απαραίτητως να συνοδεύεται από τις αντίστοιχες οδηγίες χρήσεως.
- Συνεχίστε προσεκτικά. Διαβάστε όλες τις οδηγίες πριν αρχίσετε την εγκατάσταση.
- ΠΡΟΣΟΧΗ! Η λειτουργία αυτού του ανεμιστήρα πρέπει να γίνεται με διπολικό διακόπτη με άνοιγμα επαφής 3mm ο κάθε πόλος.
- Μόνο ένας εξουσιοδοτημένος ηλεκτρολόγος θα πρέπει να εκτελέσει την εγκατάσταση.
- Το ύψος της εγκατάστασης, δηλαδή η απόσταση ανάμεσα στα πτερύγια και το έδαφος θα πρέπει να είναι τουλάχιστον 2,3 μέτρα.
- Προσέξτε να μην υπάρχουν εμπόδια στην περιοχή περιστροφής.
- Βεβαιωθείτε ότι ο ανεμιστήρας είναι σταθερά προσδεμένος στην οροφή.

-
- ΠΡΟΣΟΧΗ! Μη χρησιμοποιείτε διακόπτη τύπου ντίμερ για τον έλεγχο της ταχύτητας του ανεμιστήρα.
 - ΠΡΟΣΟΧΗ! Για να αποφύγετε τους τραυματισμούς, βεβαιωθείτε ότι τα πτερύγια δεν είναι λυγισμένα και ότι δεν υπάρχουν εμπόδια μέσα στο χώρο περιστροφής τους.
 - ΠΡΟΣΟΧΗ! Λόγω των Ευρωπαϊκών κανονισμών ασφαλείας, εάν προτιμήσετε την χωνευτή τοποθέτηση, δεν θα πρέπει να εγκαταστήσετε πάλι τον ανεμιστήρα με τη χρήση της κάθετης ράβδου. Εάν προσπαθήσετε, αυτό μπορεί να προκαλέσει σοβαρό τραυματισμό. Παρακαλούμε συμβουλευτείτε τους τοπικούς κανονισμούς εάν έχετε οποιαδήποτε ερώτηση σχετικά με σημαντικές απαιτήσεις ασφαλείας.
 - ΠΡΟΣΟΧΗ! ΜΗ χρησιμοποιείτε τον ανεμιστήρα στο ίδιο δωμάτιο και την ίδια στιγμή που υπάρχει αναμμένη φλόγα υγραερίου ή λαδιού, εκτός αν ο καπναγωγός έχει δοκιμαστεί υπό αυτές τις συνθήκες χρήσης από ένα έμπειρο πρόσωπο.
 - Κρατήστε τα παιδιά μακριά από τη συσκευή! Φυλάσσετε τη συσκευή σε μέρος όπου δεν έχουν πρόσβαση παιδιά και άλλα μη εξουσιοδοτημένα άτομα.
 - Μη χρησιμοποιείτε τη συσκευή για σκοπούς για τους οποίους δεν προορίζεται.
 - Επιδείξτε την απαιτούμενη προσοχή και λειτουργείτε τη συσκευή μόνο όταν είστε σε καλή σωματική και νοητική κατάσταση: μη χρησιμοποιείτε τη συσκευή αν νιώθετε κουρασμένοι, άρρωστοι ή αν έχετε καταναλώσει αλκοόλ, φάρμακα ή παράνομες ναρκωτικές ουσίες, καθώς σε αυτές τις περιπτώσεις η σωματική και νοητική κατάσταση δεν επιτρέπει την ασφαλή χρήση.
 - Αυτή η συσκευή δεν προορίζεται για χρήση από άτομα (περιλαμβανομένων των παιδιών) με περιορισμένες σωματικές, αισθητηριακές ή πνευματικές ικανότητες ή με ελλιπή πείρα και/ή ελλιπή γνώση, εκτός αν τα άτομα αυτά επιτηρούνται από ένα πρόσωπο υπεύθυνο για την ασφάλειά τους ή αν έχουν λάβει υποδείξεις σχετικά με τον τρόπο χρήσης της συσκευής από το πρόσωπο αυτό. Τα παιδιά πρέπει να επιτηρούνται, ούτως ώστε να διασφαλίζεται ότι δεν χρησιμοποιούν τη συσκευή σαν παιχνίδι.
 - Παιδιά ηλικίας άνω των 8 ετών και άτομα με περιορισμένες φυσικές, αισθητηριακές ή πνευματικές δυνατότητες ή με έλλειψη εμπειρίας και/ή με έλλειψη γνώσεων επιτρέπεται να χρησιμοποιούν τη συσκευή μόνο αν αυτή έχει τοποθετηθεί ή εγκατασταθεί στην προβλεπόμενη θέση κανονικής λειτουργίας και εφόσον είναι υπό επίβλεψη ή έχουν λάβει καθοδήγηση σχετικά με την ασφαλή χρήση και τους ενεχόμενους κινδύνους.
 - Μην επιτρέπετε στα παιδιά να παίζουν με τη συσκευή.

- **Κίνδυνος ασφυξίας!** Διατηρείτε κάθε είδους υλικά συσκευασίας. Ενημερωθείτε για σημεία συλλογής ή ανακύκλωσης στο δήμο σας.
- Κατάλληλο για εσωτερική χρήση.
- Πριν αποσυναρμολογήσετε το φωτιστικό, βεβαιωθείτε ότι η παροχή ηλεκτρικής ισχύος είναι αποσυνδεδεμένη από την κεντρική παροχή ρεύματος. Η παροχή ρεύματος μπορεί να επανέλθει μόνο μετά την ολοκλήρωση της εγκατάστασης.
- Μην απομακρύνεται το φωτιστικό της λάμπας, όταν αυτή βρίσκεται συνδεδεμένη στο ρεύμα. Το φωτιστικό εξυπηρετεί την προστασία της λάμπας.
- Η αντικατάσταση του λαμπτήρα είναι δυνατή μόνο όταν η λάμπα έχει κρυώσει και έχει αποσυνδεθεί η παροχή ηλεκτρικού ρεύματος.
- Κατά την έναρξη λειτουργίας του προϊόντος, ελέγξτε αν το φωτιστικό της λάμπας βρίσκεται σε ασφαλή θέση.
- Η σταθερή καλωδίωση πρέπει να περιλαμβάνει μέσα για την αποσύνδεση όλων των πόλων με διαχωριστικό επαφής που να παρέχουν πλήρη αποσύνδεση υπό συνθήκες υπέρτασης κατηγορίας III, σύμφωνα με τους εθνικούς κανόνες.
-  0.5m. Πάντοτε να διατηρείτε απόσταση μεταξύ του λαμπτήρα και των εύφλεκτων υλικών (κουρτίνες, τοίχος κλπ.).
- Προσοχή! Υπάρχει κίνδυνος έκρηξης σε περίπτωση αντίστροφης τοποθέτησης των μπαταριών.
- Σε περίπτωση διαρροής των μπαταριών, αφαιρέστε τις από τη θήκη μπαταριών με τη βοήθεια πανιού. Απορρίψτε τις μπαταρίες σύμφωνα με τις υποδείξεις. Σε περίπτωση διαρροής οξέων από τη μπαταρία, αποφεύγετε την επαφή τους με το δέρμα, με τα μάτια και τις βλεννογόνους. Σε περίπτωση που τα παραπάνω σημεία έλθουν σε επαφή με τα οξέα της μπαταρίας, ξεπλύνετε αμέσως την περιοχή, με άφθονο καθαρό νερό και απευθυνθείτε άμεσα σε γιατρό.
- Η κατάποση των μπαταριών είναι θανατηφόρα. Φυλάσσετε όλες τις μπαταρίες μακριά από μικρά παιδιά και κατοικίδια. Σε περίπτωση κατάποσης της μπαταρίας, αναζητήστε άμεσα ιατρική βοήθεια.
- Αφαιρέστε τις χρησιμοποιημένες μπαταρίες από το τηλεχειριστήριο. Αφαιρέστε τις μπαταρίες, εφόσον το τηλεχειριστήριο δεν θα χρησιμοποιηθεί για κάποιο μεγάλο χρονικό διάστημα.
- IP20. Ο ανεμιστήρας είναι σχεδιασμένος για χρήση σε εσωτερικούς χώρους. Δεν είναι σχεδιασμένος για εγκατάσταση σε λουτρό ή υγρούς χώρους. Βεβαιωθείτε ότι ο λαμπτήρας δεν έρχεται σε επαφή με το νερό.

Συνδυασμένο πτερύγιο



Τα Συνδυασμένα πτερύγια προσφέρουν ένα υψηλής ποιότητας φινίρισμα σε κάθε πτερύγιο. Διαλέξτε αυτό που ταιριάζει καλύτερα στο ντεκόρ του δωματίου, ή αλλάξτε το στυλ με ένα απλό γύρισμα του πτερυγίου. ΥΠΟΔΕΙΞΗ: Οι συνδυαζόμενες επιφάνειες πτερυγίων είναι διαφορετικές σε κάθε μοντέλο.

Αποσυσκευασία και προετοιμασία συναρμολόγησης

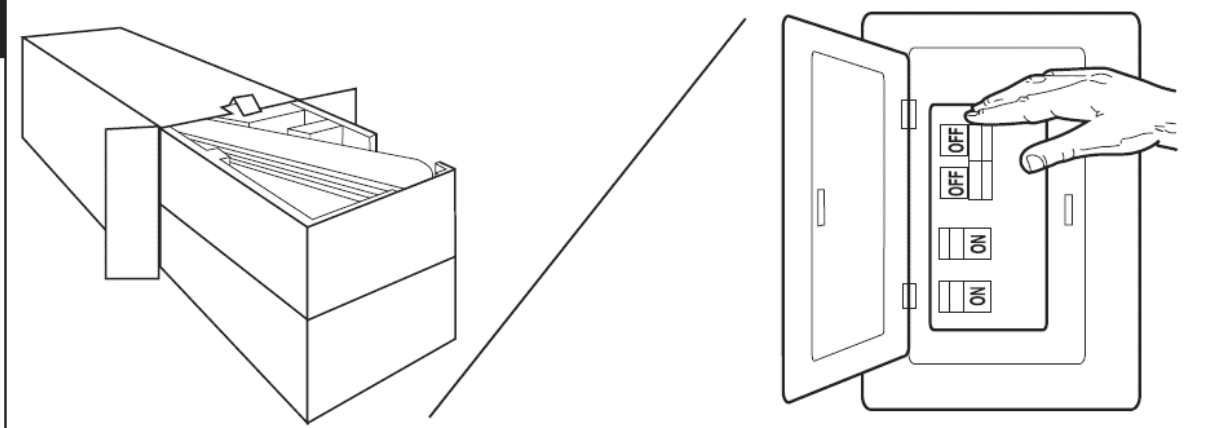
ΠΡΟΕΙΔΟΠΟΙΗΣΗ!

Πιθανός κίνδυνος για τη ζωή και κίνδυνος τραυματισμού!

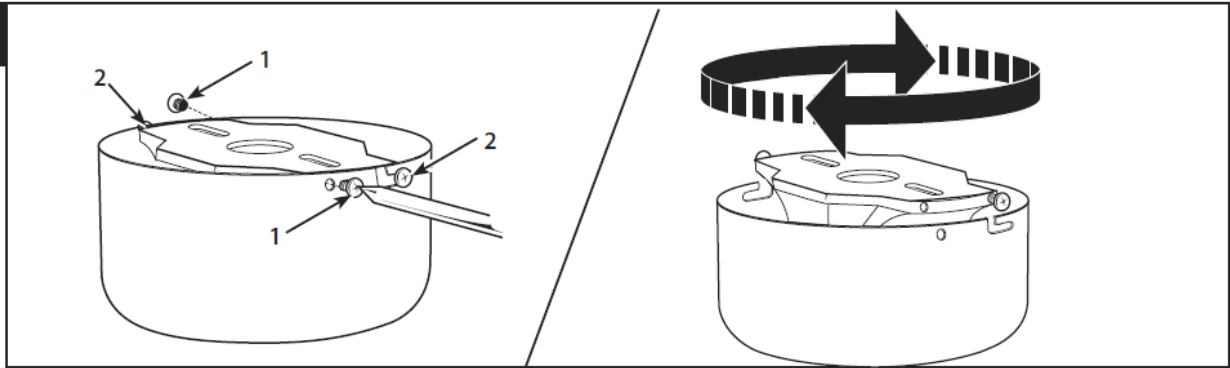


Αποσυσκευάστε όλα τα εξαρτήματα και ελέγξτε εάν υπάρχουν όλα τα εξαρτήματα ή μήπως έχουν υποστεί φθορές από τη μεταφορά. Σε περίπτωση που κάποιο εξάρτημα λείπει ή έχει υποστεί φθορά, επικοινωνήστε με το κατάστημα αγοράς. Πριν από την έναρξη της εγκατάστασης, αποσυνδέστε την παροχή ρεύματος. Η αποσύνδεση του ρεύματος από το διακόπτη δεν επαρκεί.

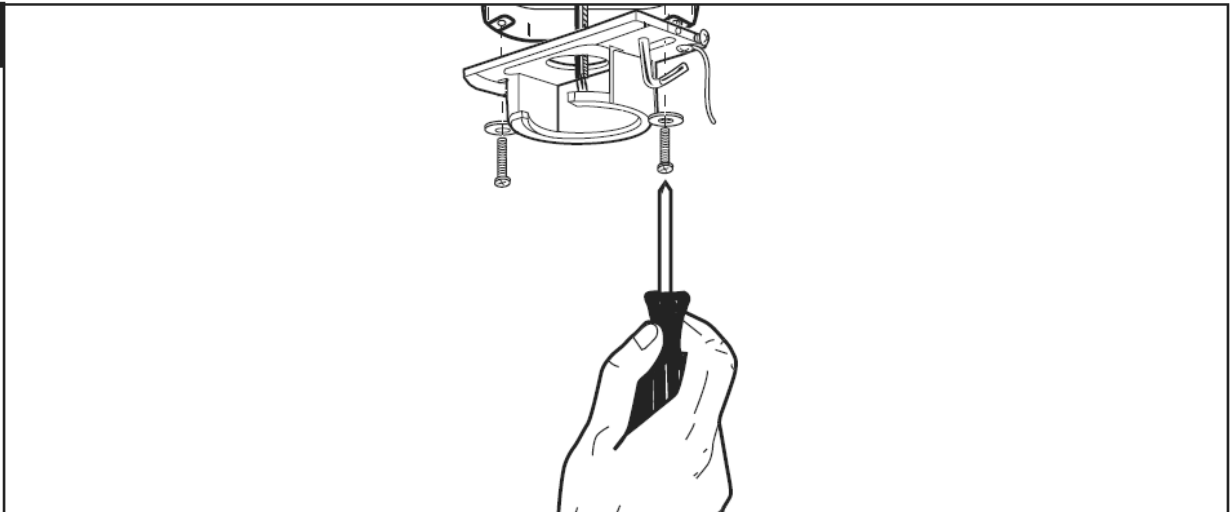
1



Αποσυσκευάστε τον ανεμιστήρα και ελέγξτε για το εάν υπάρχουν όλα τα εξαρτήματα. Διακόψτε την παροχή ρεύματος στον πίνακα ασφαλειών ώστε να αποτραπεί ο κίνδυνος ηλεκτροπληξίας.

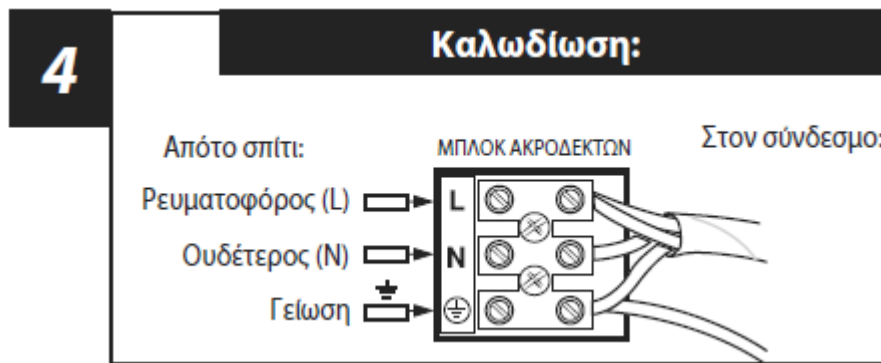
2

Αφαιρέσετε τις βίδες από τις δύο αντίστοιχες οπές (1) του καλύμματος. Χαλαρώστε (μην αφαιρέσετε) τις βίδες στις αντίστοιχες εγκοπές (2) του καλύμματος. Περιστρέψτε τον βραχίονα στήριξης και αφαιρέστε τον από το κάλυμμα.

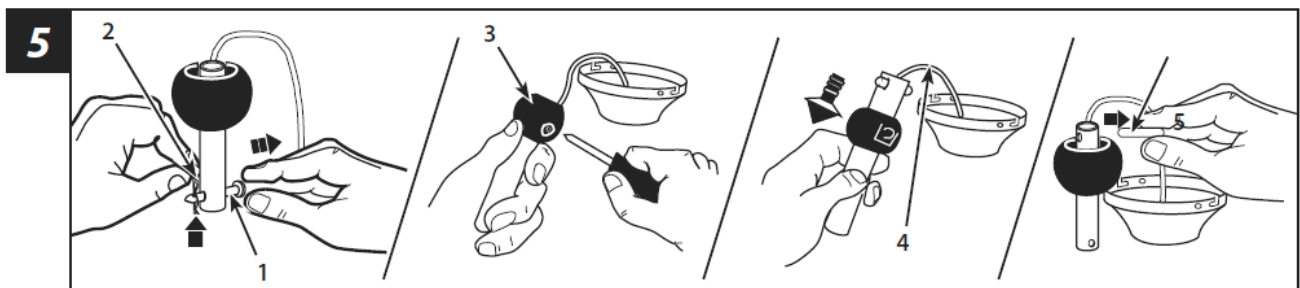
3

Ανοίξτε με το τρυπάνι δύο οπές στήριξης στο δοκάρι της οροφής και βιδώστε στέρεα τον βραχίονα στην οροφή χρησιμοποιώντας τις ροδέλες και τις ξυλόβιδες που παρέχονται. Η πλάκα στήριξης θα πρέπει να αντέχει το βάρος τουλάχιστον 15,9 κιλών. ΣΗΜΕΙΩΣΗ- Θέλει ιδιαίτερη προσοχή αν στηρίζετε το προϊόν σε οροφή από τσιμέντο. Για ασφαλή στήριξη, αυτές οι οροφές μπορεί να απαιτούν ισχυρότερες βίδες και πλαστικά βύσματα αγκύρωσης από αυτά που παρέχονται με το προϊόν. Αν χρειαστεί απευθυνθείτε σε εξειδικευμένο τεχνικό.

Καλωδίωση



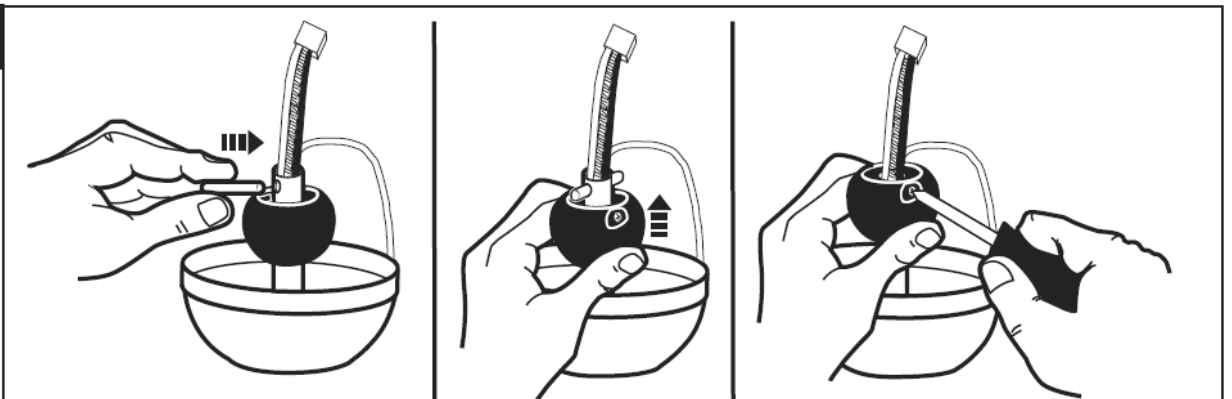
Τοποθετήστε τα καλώδια στην κλέμα του βραχίονα στήριξης, σύμφωνα με το παραπάνω σχήμα.



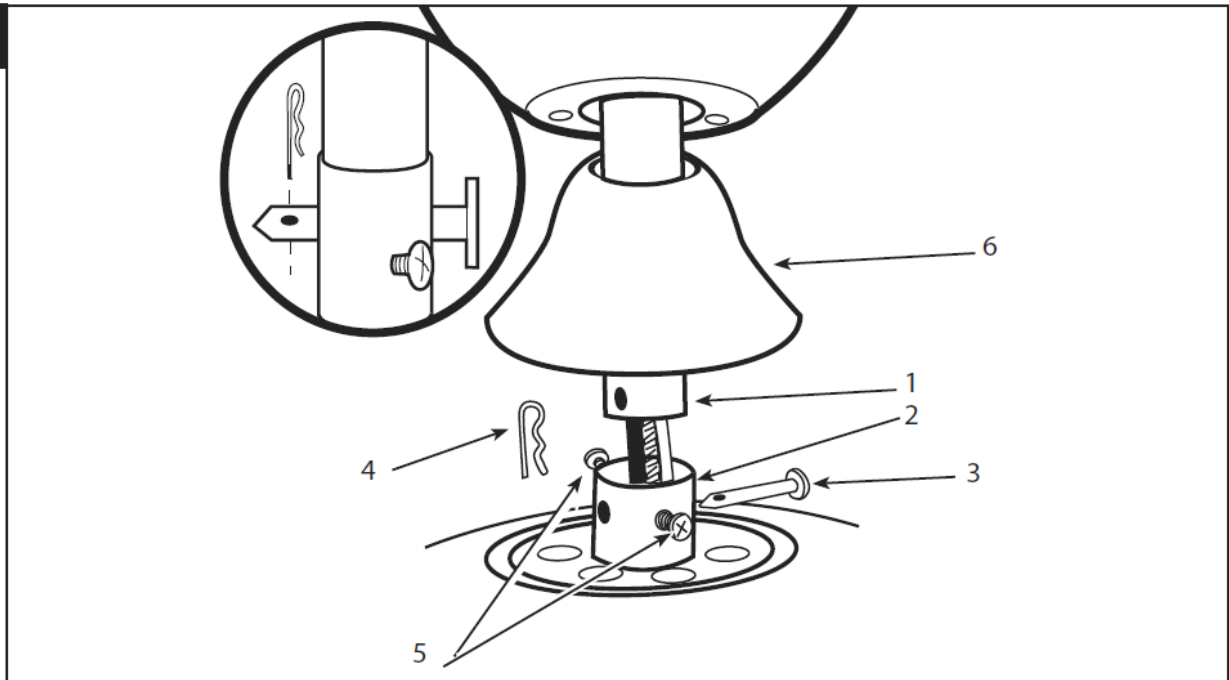
Για επιλογή τοποθέτησης με κατακόρυφη ράβδο, αφαιρέστε τον πύρο σύσφιγξης (2) και τον σταυροειδή πύρο (1) από την κατακόρυφη ράβδο. Χαλαρώστε την τερματική βίδα στη σφαίρα της κατακόρυφης ράβδου (3), μέχρι η σφαίρα να μετακινείται εύκολα προς τα πάνω και προς τα κάτω πάνω στην κατακόρυφη ράβδο. Μην απομακρύνετε το καλώδιο γείωσης (4) από την κατακόρυφη ράβδο. Σύρετε τη σφαίρα προς τα κάτω, πάνω στην κατακόρυφη ράβδο, έτσι ώστε να αποκαλυφθεί ο σταυροειδής πύρος (5). Ωστόσο, μην απομακρύνετε πλήρως τη σφαίρα. Αφαιρέστε τον πύρο και φυλάξτε τον για μελλοντική χρήση.

6

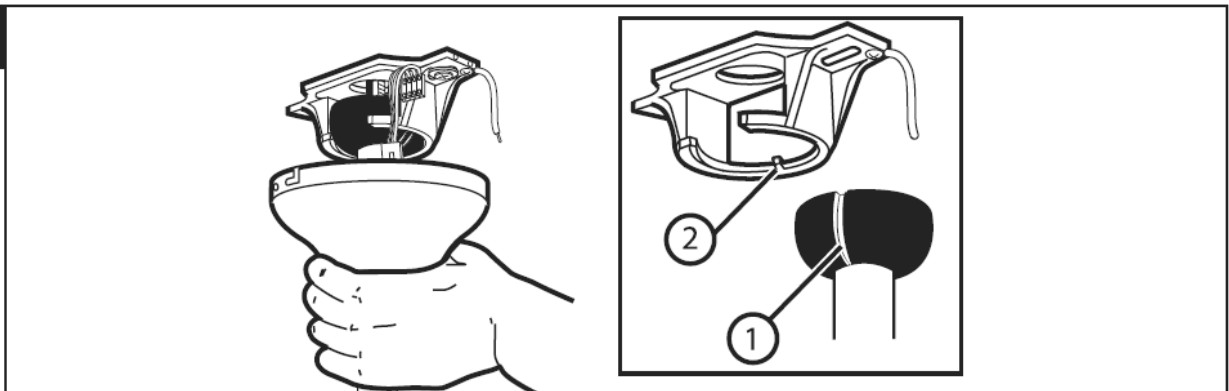
Περάστε την κατακόρυφη ράβδο μέσα από το κάλυμμα. Περάστε προσεκτικά τα καλώδια και το βύσμα μέσα από το συγκρότημα της κατακόρυφης ράβδου και της σφαίρας.

7

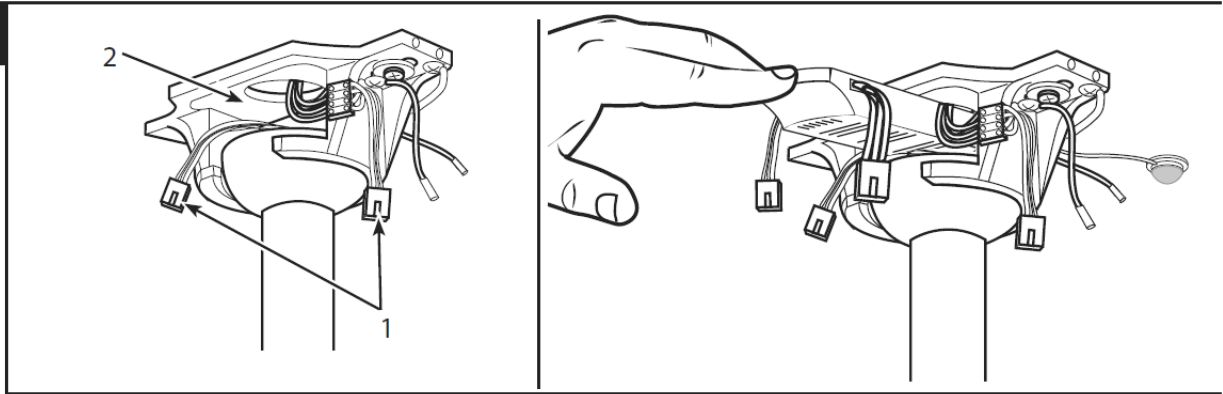
Τοποθετήστε εκ νέου τον πύρο στην κατακόρυφη ράβδο ανάρτησης και σύρετε τη σφαίρα ασφαλείας πάνω στη ράβδο, μέχρι ο πύρος να σταθεροποιηθεί στη σφαίρα. Συσφίξτε την τερματική βίδα στη σφαίρα.

8

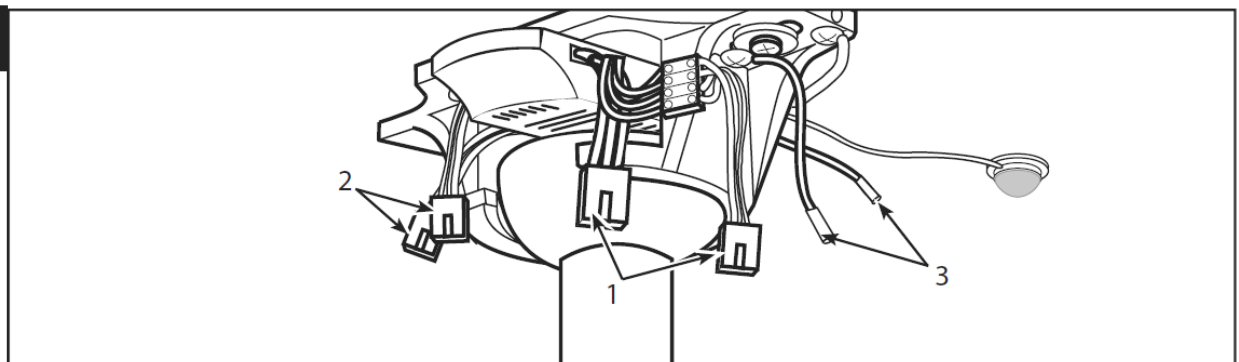
Περάστε την κατακόρυφη ράβδο (1) μέσα στον σύνδεσμο (2). Φροντίστε να ευθυγραμμίσετε την οπή της ράβδου με την οπή του συνδέσμου. Περάστε τον πείρο (3) μέσα από τον σύνδεσμο και την κατακόρυφη ράβδο. Εισαγάγετε τον πείρο σύσφιγξης (4) στον πείρο με σταυροειδή κεφαλή μέχρι να ασφαλίσει στη θέση του. Σφίξτε τις τερματικές βίδες (5) στον σύνδεσμο. Σύρετε το κάλυμμα του συνδέσμου (6) πάνω από τον σύνδεσμο της κατακόρυφης ράβδου.

9

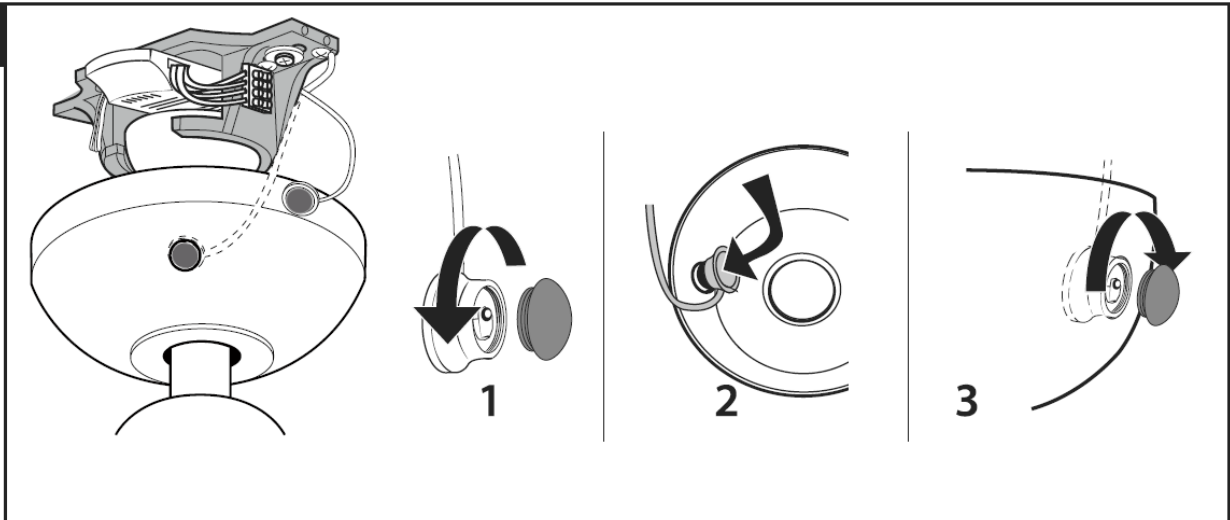
Ανυψώστε προσεκτικά το συγκρότημα του ανεμιστήρα πάνω στον βραχίονα στήριξης. Περιστρέψτε τον ανεμιστήρα έως ότου η εγκοπή της σφαίρα της κατακόρυφης ράβδου (1) πιάσει στην προεξοχή (2) του βραχίονα στήριξης. Αυτό θα σας επιτρέψει να περάσετε τα καλώδια χωρίς να πρέπει να κρατάτε τον ανεμιστήρα.

10

Μετά τη σταθεροποίηση του ανεμιστήρα στον βραχίονα στήριξης, φροντίστε να απομακρύνετε τα βύσματα από τον ανεμιστήρα και την κλέμα (1) από τον χώρο που βρίσκεται πάνω από τη σφαίρα της κατακόρυφης ράβδου (2). Περάστε τον δέκτη τηλεχειρισμού στον χώρο πάνω από τη σφαίρα της κατακόρυφης ράβδου (βλ. σχήμα).

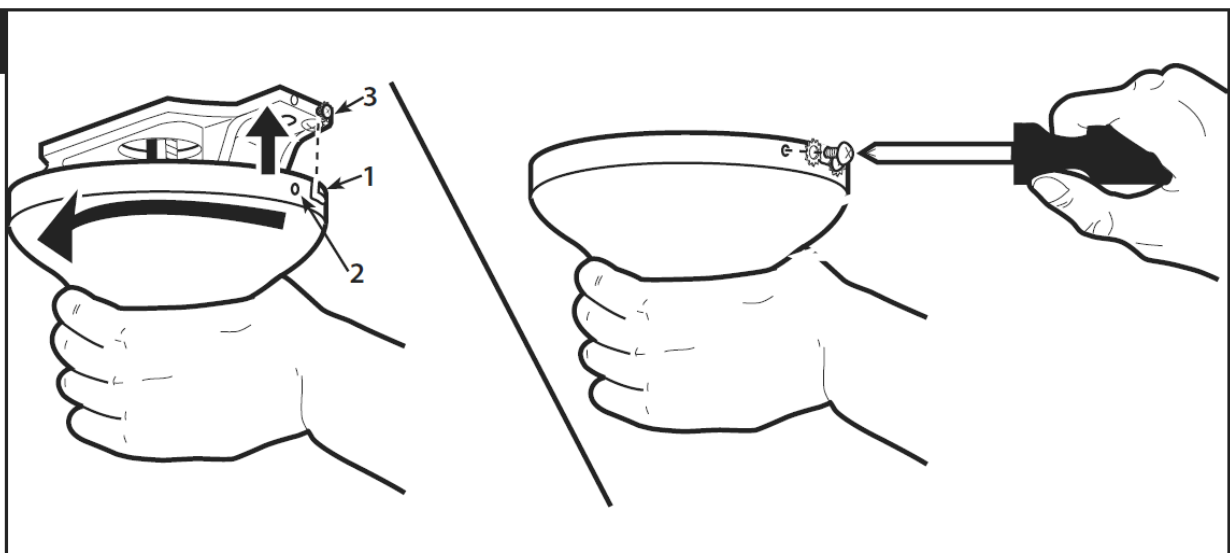
11

Καθώς ο ανεμιστήρας κρέμεται στον βραχίονα, συνδέστε το 4-πολικό φιλ από τον βραχίονα στήριξης στον 4-πολικό σύνδεσμο του δέκτη τηλεχειρισμού (1). Συνδέστε το 4-πολικό φιλ από τον δέκτη τηλεχειρισμού στον 4-πολικό σύνδεσμο του ανεμιστήρα (2). Συνδέστε το καλώδιο γείωσης (3) από την κατακόρυφη ράβδο στον βραχίονα στήριξης.

12

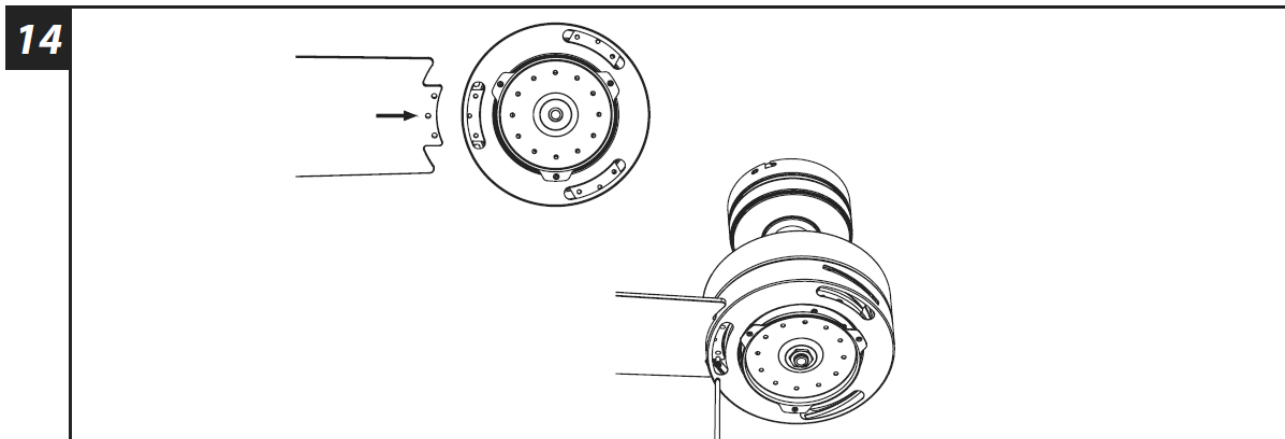
Προσέχετε, ώστε ο αισθητήρας του τηλεχειρισμού να έχει προσανατολισμό προς την οπή του αισθητήρα που βρίσκεται στο εσωτερικό του καλύμματος.

1. Ξεβιδώστε το κόκκινο καπάκι και αφαιρέστε το από τον αισθητήρα του τηλεχειρισμού.
2. Τοποθετήστε τον αισθητήρα του τηλεχειρισμού στην υποδοχή του εσωτερικού του καλύμματος.
3. Τοποθετήστε ξανά το καπάκι στον αισθητήρα τηλεχειρισμού στο εξωτερικό του καλύμματος και σταθεροποιήστε το, βιδώνοντάς το δεξιόστροφα πάνω στον αισθητήρα.

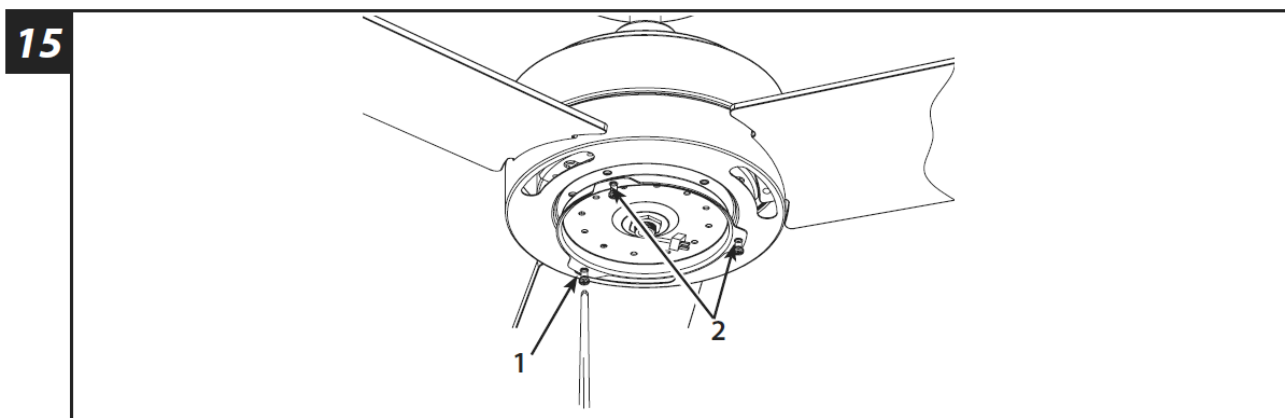
13

Το κάλυμμα έχει δύο εγκοπές (1) και δύο οπές (2). Τοποθετήστε τις δύο εγκοπές του καλύμματος ακριβώς κάτω και σε ευθυγράμμιση με δύο βίδες στον βραχίονα στήριξης (3). Σηκώστε το κάλυμμα, αφήνοντας τις δύο βίδες να ολισθήσουν μέσα στις

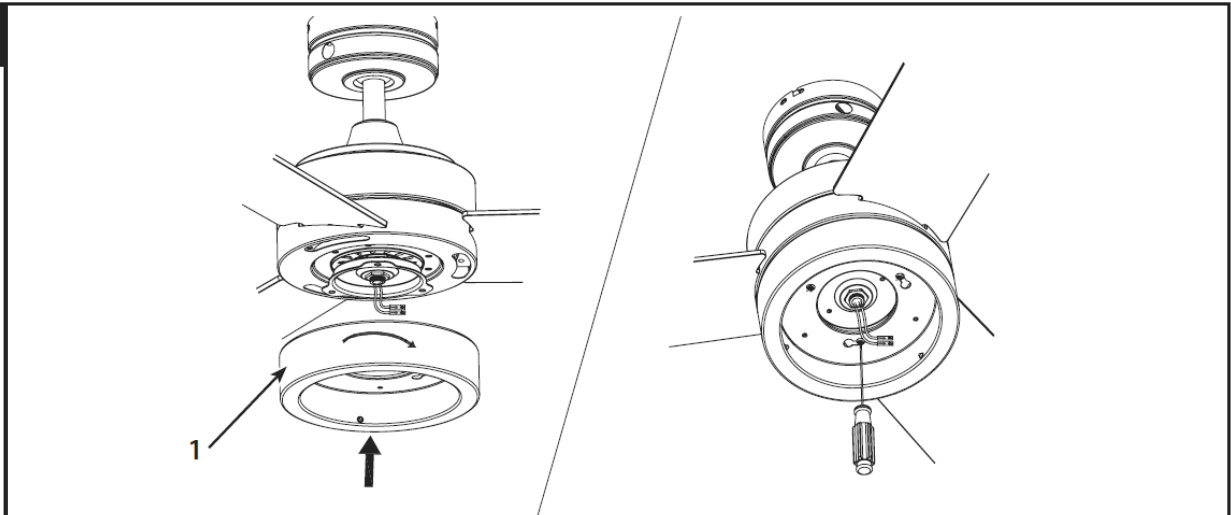
εγκοπές. Περιστρέψτε το κάλυμμα μέχρι να πέσουν οι δύο βίδες από τον βραχίονα στήριξης στις εσοχές των εγκοπών. Σφίξτε καλά τις βίδες. Τοποθετήστε δύο βίδες στις οπές του καλύμματος και σφίξτε τις για να στερεώσετε το κάλυμμα στον βραχίονα στήριξης.



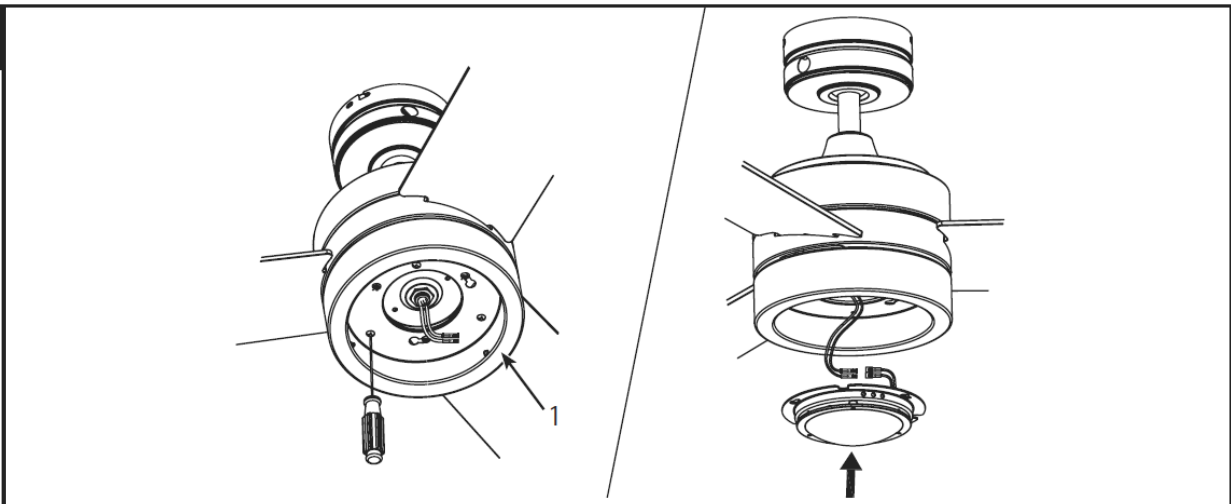
Τοποθετήστε τα πτερύγια στις εγκοπές του περιβλήματος του μοτέρ, όπως φαίνεται στην εικόνα, και χρησιμοποιήστε τις παρεχόμενες βίδες για να σφίξετε τα πτερύγια στα προσυναρμολογημένα στηρίγματα.



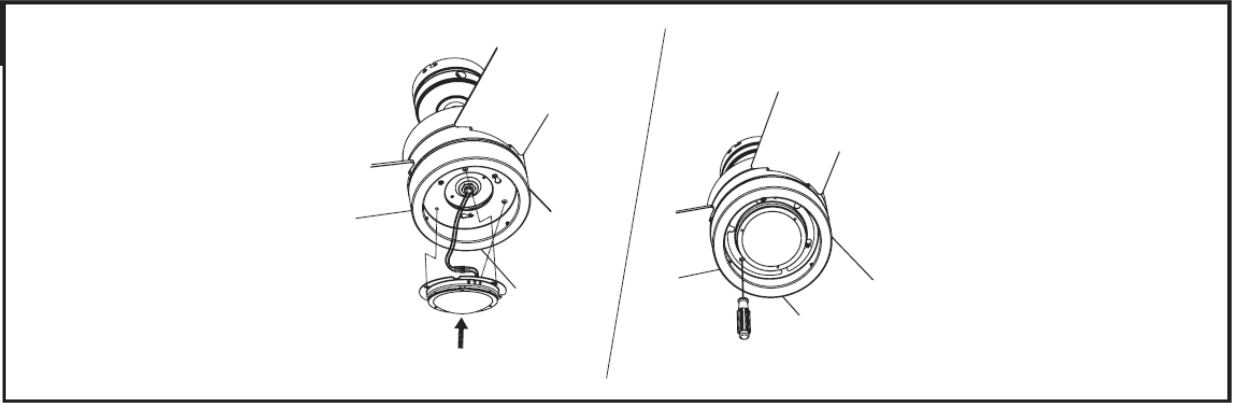
Βγάλτε μία από τις βίδες της πλάκας του περιβλήματος του διακόπτη (1) και χαλαρώστε (μην βγάλετε) τις άλλες δύο (2).

16

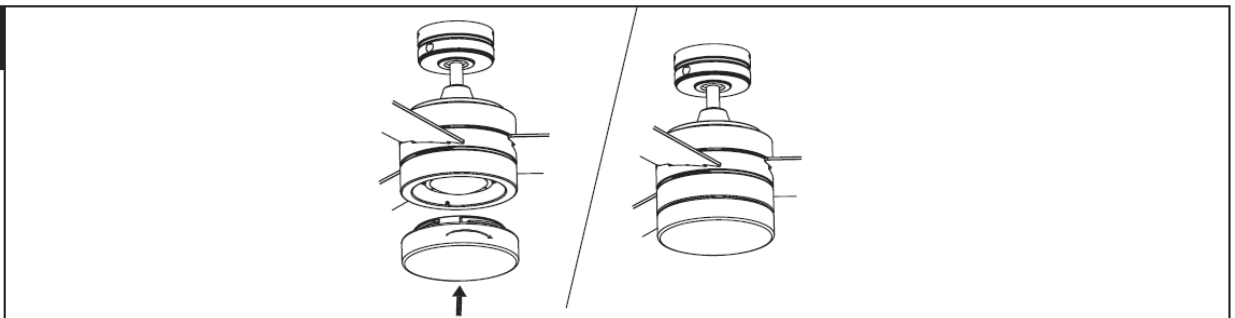
Περάστε τα καλώδια από τον ανεμιστήρα μέσω της μεσαίας οπής του μεταλλικού διακοσμητικού ανταυγαστήρα (1). Τοποθετήστε τις δύο εγκοπές του μεταλλικού διακοσμητικού ανταυγαστήρα ακριβώς κάτω και σε αντιστοιχία με τις δύο βίδες της πλάκας στερέωσης του περιβλήματος του διακόπτη. Σηκώστε τον μεταλλικό διακοσμητικό ανταυγαστήρα, αφήνοντας τις δύο βίδες να ολισθήσουν μέσα στις αντίστοιχες εγκοπές. Περιστρέψτε τον μεταλλικό διακοσμητικό ανταυγαστήρα μέχρι και οι δύο βίδες της πλάκας στήριξης του περιβλήματος του διακόπτη να βρεθούν μέσα στις εγκοπές. Τοποθετήστε τη βίδα που βγάλατε στο βήμα 15 στην κλειστή οπή του μεταλλικού διακοσμητικού ανταυγαστήρα και σφίξτε και τις 3 βίδες καλά.

17

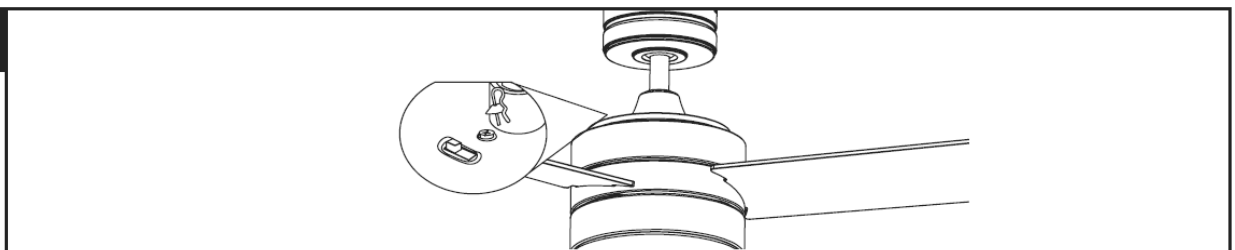
Βγάλετε μία από τις 3 βίδες του μεταλλικού διακοσμητικού ανταυγαστήρα (1) και χαλαρώστε (μην βγάλετε) τις άλλες δύο. Βρείτε τα βύσματα των καλωδίων από το συγκρότημα φωτισμού και από τον κινητήρα και περάστε τα μαζί.

18

Το συγκρότημα φωτισμού έχει 2 εγκοπές. Ευθυγραμμίστε τις υποδοχές του συγκροτήματος φωτισμού με τις βίδες που προεξέχουν από τον μεταλλικό διακοσμητικό ανταυγαστήρα. Σηκώστε το συγκρότημα φωτισμού αφήνοντας τις βίδες που προεξέχουν από τον μεταλλικό διακοσμητικό ανταυγαστήρα να εισέλθουν στις εγκοπές του φωτιστικού. Περιστρέψτε το συγκρότημα φωτισμού δεξιόστροφα για να εμπλέξετε τις εγκοπές και σφίξτε τις βίδες για να στερεώσετε το φωτιστικό.

19

Εντοπίστε τις εγκοπές στον λαιμό του γυαλιού και ευθυγραμμίστε με τις προεξοχές στο εσωτερικό του συγκροτήματος φωτισμού. Σηκώστε προς τα πάνω το γυαλί επιτρέποντας στις προεξοχές αυτές να εμπλακούν με τις εγκοπές του γυαλιού και περιστρέψτε το γυαλί δεξιόστροφα για να ασφαλίσει στη θέση του.

20

Για να αντιστρέψετε τη φορά περιστροφής των πτερυγίων, σύρετε τον διακόπτη αντιστροφής (που βρίσκεται στο πάνω μέρος του περιβλήματος του κινητήρα) προς

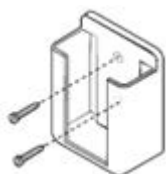
την αντίθετη πλευρά. Σημείωση: Βεβαιωθείτε ότι ο διακόπτης βρίσκεται στη μία ή την άλλη πλευρά. Ο ανεμιστήρας δεν λειτουργεί αν ο διακόπτης βρίσκεται στη μέση.

Τηλεχειριστήριο

Τοποθέτηση μπαταριών

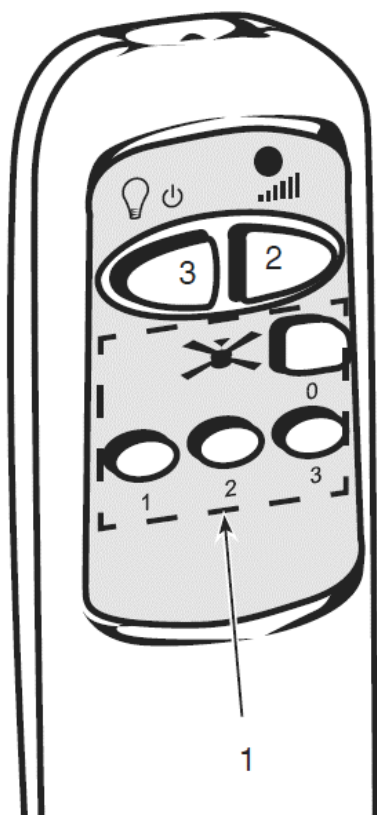
Οι μπαταρίες δεν περιλαμβάνονται στην συσκευασία. Για την λειτουργία του τηλεχειριστηρίου απαιτούνται 2 μπαταρίες 1,5 V τύπου AA/RL6 (κατά προτίμηση αλκαλικές).

Υπόδειξη – Για την τοποθέτηση των δυο μπαταριών AA, αφαιρέστε αρχικά το καπάκι της θήκης μπαταριών στο πίσω μέρος του πομπού, τοποθετήστε στη συνέχεια τις μπαταρίες και επανατοποθετήστε το καπάκι. Αν το επιθυμείτε, μπορείτε να τοποθετήσετε τη βάση του πομπού στον τοίχο με τις δυο παρεχόμενες βίδες. Χρησιμοποιήστε αποκλειστικά μπαταρίες υψηλής ποιότητας. Οι μπαταρίες κακής ποιότητας μπορεί να παρουσιάσουν διαρροή και να προκαλέσουν φθορές. Μη χρησιμοποιείτε παλιές και νέες μπαταρίες ταυτόχρονα. Κλείστε τη θήκη μετά την τοποθέτηση μπαταριών.



Υπόδειξη – Αφαιρέστε τις μπαταρίες εφόσον δεν θα χρησιμοποιήσετε το τηλεχειριστήριο για μεγάλο χρονικό διάστημα, αφού είναι πιθανό να προκληθούν βλάβες σε αυτό σε περίπτωση που οι μπαταρίες παρουσιάσουν διαρροή. Σε περίπτωση μείωσης της απόδοσης, αντικαταστήστε τις μπαταρίες. Μην απορρίπτετε τις μπαταρίες στα κοινά οικιακά απορρίμματα. Παρακαλούμε απορρίπτετε τις μπαταρίες με σεβασμό στο περιβάλλον και σύμφωνα με τις ισχύουσες διατάξεις. Για περισσότερες πληροφορίες σχετικά με τα ειδικά σημεία συλλογής απευθυνθείτε στο Δήμο σας ή στην ΑΦΗΣ Α.Ε.

Λειτουργία



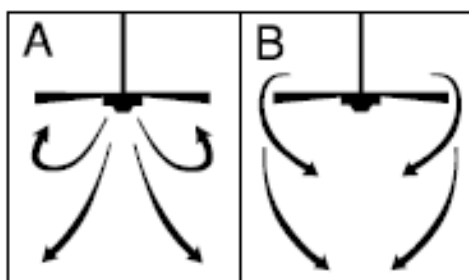
Πλήκτρο Λειτουργία

- 1** **Ενεργοποίηση/απενεργοποίηση του ανεμιστήρα**- πιέστε το πλήκτρο 1 φορά. Η ταχύτητα περιστροφής του ανεμιστήρα ρυθμίζεται με το τηλεχειριστήριο ως εξής:
3 – Υψηλή
2 – Μεσαία
1 – Χαμηλή
0 – Εκτός λειτουργίας
- 2** **Ρύθμιση έντασης φωτισμού** – πατώντας συνεχώς το κουμπί φωτισμού, αλλάζει η ένταση του φωτισμού, κυκλικά, από την πιο χαμηλή έως την πιο έντονη.
- 3** **Ενεργοποίηση/απενεργοποίηση φωτισμού** – πιέστε το πλήκτρο 1 φορά.

Λειτουργία και συντήρηση

Λειτουργία

Οι ρυθμίσεις ταχύτητας για ζεστό ή κρύο καιρό εξαρτώνται από διάφορους παράγοντες όπως το μέγεθος του δωματίου, το ύψος της οροφής, τον αριθμό των ανεμιστήρων και ούτω καθ' εξής. Ο συρόμενος διακόπτης ελέγχει την κατεύθυνση, εμπρόσθια ή αντίστροφη.



Ζεστός καιρός – (Εμπρόσθια κατεύθυνση) Ο ανεμιστήρας γυρίζει προς την αριστερόστροφη κατεύθυνση. Ένα ρεύμα αέρος προς τα κάτω δημιουργεί την αίσθηση ψύξης όπως φαίνεται στην εικόνα Α. Αυτό σας επιτρέπει να ρυθμίσετε το κλιματιστικό σας σε μια υψηλότερη θερμοκρασία δίχως να μειώσετε την άνεσή σας.

Κρύος καιρός – (Αντίστροφη κατεύθυνση) Ο ανεμιστήρας γυρίζει προς την δεξιόστροφη κατεύθυνση. Ένα ρεύμα αέρος προς τα πάνω μετακινεί τον ζεστό αέρα από την περιοχή της οροφής προς τα κάτω όπως φαίνεται στην εικόνα Β. Αυτό σας επιτρέπει να ρυθμίσετε το κλιματιστικό σας σε μια χαμηλότερη θερμοκρασία δίχως να μειώσετε την άνεσή σας. (Ωστόσο, λάβετε υπόψη τις αντίστοιχες υποδείξεις που περιλαμβάνονται στις σχετικές υποδείξεις ασφαλείας, όταν ο ανεμιστήρας σας λειτουργεί σε αυτή τη θέση).

ΣΗΜΕΙΩΣΗ: Κλείστε τον ανεμιστήρα και περιμένετε έως ότου σταματήσει για να αλλάξετε τις ρυθμίσεις εμπρόσθιας / αντίστροφης κατεύθυνσης στο συρόμενο διακόπτη.

Συντήρηση

- Λόγω της φυσικής κίνησης του ανεμιστήρα, ορισμένες συνδέσεις μπορεί να χαλαρώσουν. Ελέγχετε τις συνδέσεις στήριξης, τις βάσεις και τις συνδέσεις πτερυγίων δύο φορές το χρόνο. Βεβαιωθείτε ότι είναι στέρα συνδεδεμένες.
- Καθαρίζετε τακτικά τον ανεμιστήρα σας για να διατηρήσετε για πολλά χρόνια την καινούργια του εμφάνιση. Μη χρησιμοποιείτε νερό για καθαρισμό. Κάτι τέτοιο μπορεί να προξενήσει βλάβη στον κινητήρα ή στο ξύλο ή και ακόμη να προκαλέσει ηλεκτροπληξία.
- Χρησιμοποιείτε μόνο μια μαλακή βούρτσα ή ένα πανί που δεν αφήνει χνούδι για να αποφύγετε να χαράξετε το φινίρισμα. Η επιστρωση σφραγίζεται με μια λακέ επικάλυψη για την ελαχιστοποίηση του αποχρωματισμού ή του θαμπώματος.
- Δεν χρειάζεται να λαδώνετε τον ανεμιστήρα σας. Τα έδρανα του κινητήρα έχουν μόνιμη λίπανση.

Καθαρισμός και φροντίδα

- Πριν από κάθε καθαρισμό, απενεργοποιείτε τον ανεμιστήρα και αποσυνδέετε την παροχή ρεύματος. Για την αποσύνδεση, απενεργοποιήστε την ασφάλεια του πίνακα.
- Μη χρησιμοποιείτε ποτέ βενζίνη, οινόπνευμα ή άλλα ισχυρά προϊόντα για τον καθαρισμό του πλαισίου.
- Καθαρίζετε τα πτερύγια του ανεμιστήρα μόνο με στεγνό πανί.
- Προσέχετε να μην έλθουν σε επαφή με το πλαίσιο του ανεμιστήρα οροφής υγρά.

Τεχνικά Χαρακτηριστικά

Ηλεκτρική Τάση	220-240 V ~ 50 Hz
Ισχύς Μοτέρ	60 Watt
Διάμετρος	132cm
Λαμπτήρας	Ενσωματωμένο LED kit (δεν αντικαθίσταται από το χρήστη) max. 20W
Χαρακτηριστικά λαμπτήρα	17Watt 3000Kelvin 25000hours 1400Lumen

Τηλεχειριστήριο

Μπαταρίες	2 x 1.5V, AA/RL6 (δεν περιλαμβάνονται στη συσκευασία)
Εμβέλεια	Έως 10m

Ενεργειακές Πληροφορίες

Barcode: 5207303014924

Περιγραφή	Σύμβολο	Τιμή	Μονάδα
Μέγιστη παροχή αέρα από ανεμιστήρα	F	170.7	m ³ /min
Ισχύς εισόδου ανεμιστήρα	P	53.3	W
Τιμή λειτουργίας	SV	3.2	(m ³ /min)/W
Κατανάλωση ισχύος σε κατάσταση αναμονής	P_{SB}	0.4	W
Στάθμη ηχητικής ισχύος ανεμιστήρα	L_{WA}	53.1	dB(A)
Μέγιστη παροχή αέρα	c	2.71	meters/sec
Πρότυπα μέτρησης της τιμών λειτουργίας	Κανονισμός (ΕΕ) 206/2012 IEC 60879:1986/COR1:1992 EN 50564:2011 EN 60704-2-7:2020 EN 60704-1:2010+A11:2012		
Στοιχεία επικοινωνίας για την παροχή περισσότερων πληροφοριών	Westinghouse Lighting (H.K.) Corporation Ltd Room 513, No 1, Hung To Road, Kwun Tong, Kowloon, Hong Kong, China		

Αντιμετώπιση προβλημάτων

Τι να κάνετε σε περίπτωση ελαττωματικής λειτουργίας.

Σε πολλές περιπτώσεις η βλάβη μπορεί να οφείλεται σε κάποιο μικρό ελάττωμα. Συνήθως, μπορείτε να επιλύσετε μόνοι σας τέτοια προβλήματα. Ανατρέξτε στον παρακάτω πίνακα, πριν επικοινωνήσετε με το κατάστημα αγοράς. Με αυτόν τον τρόπο ενδέχεται να εξοικονομήσετε πολύ κόπο και, συχνά, χρήματα. Αν δεν μπορείτε να επιλύσετε το πρόβλημα μόνοι σας, επικοινωνήστε απευθείας με το κατάστημα αγοράς. Θυμηθείτε ότι η εκτέλεση επισκευών από μη επαγγελματίες ακυρώνει την εγγύησή σας και ενδέχεται να προκαλέσει επιπλέον χρεώσεις.

ΠΡΟΒΛΗΜΑ	ΠΡΟΤΕΙΝΟΜΕΝΗ ΛΥΣΗ
1. Εάν ο ανεμιστήρας δεν ξεκινά:	<ol style="list-style-type: none">1. Ελέγξτε τις ασφάλειες ή τον αυτοματισμό ασφαλειών του κυρίως και των επιμέρους κυκλωμάτων.2. Ελέγξτε τις συνδέσεις του συγκροτήματος τερματικών όπως έγιναν στο βήμα 4 της εγκατάστασης. ΠΡΟΣΟΧΗ: Βεβαιωθείτε ότι η κεντρική παροχή είναι κλειστή.3. Βεβαιωθείτε ότι ο διακόπτης προς τα εμπρός/προς τα πίσω είναι σταθερά στη θέση πάνω ή κάτω. Ο ανεμιστήρας δεν λειτουργεί όταν ο διακόπτης είναι στη μέση.4. Εάν ο ανεμιστήρας δεν ξεκινήσει και πάλι, επικοινωνήστε με το κατάστημα αγοράς. Μην προσπαθήσετε να επιλύσετε μόνοι σας εσωτερικές ηλεκτρικές συνδέσεις.
2. Εάν ο ανεμιστήρας κάνει θόρυβο:	<ol style="list-style-type: none">1. Ελέγξτε για να είστε σίγουροι ότι όλες οι βίδες στο περίβλημά του κινητήρα είναι εφαρμοστές (όχι υπερβολικά σφιχτές).2. Ελέγξτε για να είστε σίγουροι ότι όλες οι βίδες που συνδέουν το τμήμα συγκράτησης των πτερυγίων του ανεμιστήρα στον κινητήρα είναι σφιχτές.3. Ορισμένοι κινητήρες ανεμιστήρων είναι ευαίσθητοι σε ρυθμιστές ταχύτητας στερεάς κατάστασης. ΜΗΝ ΧΡΗΣΙΜΟΠΟΙΕΙΤΕ ρυθμιστές ταχύτητας στερεάς κατάστασης.4. Επιτρέψτε μια περίοδο στρωσίματος 24 ωρών. Οι περισσότεροι θόρυβοι που σχετίζονται με καινούργιο ανεμιστήρα θα εξαλειφθούν μετά από αυτήν την περίοδο.

<p>3. Εάν ο ανεμιστήρας ταλάντεύεται:</p>	<p>Όλα τα πτερύγια είναι ζυγισμένα και κατατάσσονται σύμφωνα με το βάρος τους, τα φυσικά ξύλα διαφέρουν σε πυκνότητα, κάτι που μπορεί να προκαλέσει την ταλάντευση του ανεμιστήρα έστω και αν όλα τα πτερύγια είναι συνδυασμένα ανάλογα με το βάρος τους. Οι ακόλουθες διαδικασίες θα πρέπει να εξουδετερώσουν το μεγαλύτερο μέρος της ταλάντευσης. Ελέγξτε για ταλάντευση μετά από κάθε βήμα.</p> <ol style="list-style-type: none"> 1. Βεβαιωθείτε ότι όλα τα πτερύγια είναι σταθερά βιδωμένα στις υποδοχές των πτερυγίων. 2. Ελέγξτε ότι όλα τμήματα συγκράτησης των πτερυγίων είναι σφιχτά ασφαλισμένα στον κινητήρα. 3. Βεβαιωθείτε ότι ο θόλος και η βάση στήριξης είναι σφιχτά ασφαλισμένες στο δοκάρι της οροφής. 4. Εάν η ταλάντευση των πτερυγίων είναι ακόμη εμφανής, η ανταλλαγή δυο γειτονικών (δίπλα – δίπλα) πτερυγίων μπορεί να ανακατανέμει σωστά το βάρος και πιθανώς να επιφέρει μια πιο ομαλή λειτουργία.
<p>4. Αν δεν λειτουργεί το φως:</p>	<ol style="list-style-type: none"> 1. Βεβαιωθείτε ότι ο συνδετήρας molex στο περίβλημα του διακόπτη είναι συνδεδεμένος. 2. Ελέγξτε αν υπάρχουν ελαττωματικοί λαμπτήρες. 3. Αν ο λαμπτήρας εξακολουθεί να μην λειτουργεί, επικοινωνήστε με το κατάστημα αγοράς.

Απόρριψη προϊόντος



Οι συσκευές που φέρουν αυτό το σύμβολο δεν πρέπει να απορρίπτονται στα οικιακά απορρίμματα. Η απόρριψη παλαιού ηλεκτρικού και ηλεκτρονικού εξοπλισμού αυτού του είδους πρέπει να γίνεται σε ξεχωριστά σημεία. Απευθυνθείτε στις τοπικές αρχές για πληροφορίες σχετικά με τις δυνατότητες σωστής απόρριψης. Μέσω της σωστής απόρριψης, ο παλιός εξοπλισμός αποστέλλεται για ανακύκλωση ή για άλλες μορφές επαναχρησιμοποίησης. Με αυτόν τον τρόπο βοηθάτε να αποτραπεί η απελευθέρωση βλαβερών υλικών στο περιβάλλον.

Απόρριψη της συσκευασίας



Η συσκευασία αποτελείται από χαρτόνι και πλαστικά με αντίστοιχη σήμανση, που μπορούν να ανακυκλωθούν. Διαθέστε αυτά τα υλικά στα κατάλληλα σημεία ανακύκλωσης.

Εγγύηση

Για αυτό το προϊόν ισχύει εγγύηση με διάρκεια τρία έτη από την ημερομηνία αγοράς, εφόσον αυτό έχει αγοραστεί από κατάστημα Praktiker στην Ελλάδα.

Βλάβες που προέρχονται από ακατάλληλη μεταχείριση ή χειρισμό, λάθος τοποθέτηση ή φύλαξη, ακατάλληλη σύνδεση ή εγκατάσταση, από βία ή άλλες εξωτερικές επιδράσεις, καθώς και σε παρεμβάσεις του αγοραστή ή τρίτων οι οποίες δεν ήταν σύμφωνες με τις οδηγίες χρήσης που συνοδεύουν το προϊόν, δεν καλύπτονται από την εγγύηση. Επίσης, δεν καλύπτεται η φυσιολογική φθορά λόγω χρήσης. Προτείνουμε να διαβάσετε προσεκτικά τις οδηγίες χρήσεως, διότι περιέχουν σημαντικές υποδείξεις.

Για λόγους εξακρίβωσης της ημερομηνίας αγοράς, είναι απαραίτητο να κρατήσετε την απόδειξη αγοράς, που αποτελεί το μόνο αποδεικτικό στοιχείο της ημερομηνίας αγοράς.

Υποδείξεις :

1. Εάν το προϊόν δε λειτουργεί πλέον όπως πρέπει, ελέγξτε παρακαλούμε πρώτα εάν η αιτία είναι άλλοι λόγοι, όπως για παράδειγμα λάθος χειρισμός.
2. Σε περίπτωση που θέλετε να κάνετε χρήση της εγγύησης ή σε περίπτωση βλάβης παρακαλούμε απευθυνθείτε προσωπικά στο κατάστημα αγοράς.

Παρακαλούμε προσέξτε ότι θα επισυνάπτετε, θα έχετε διαθέσιμα, ή θα φέρετε μαζί σας σε κάθε περίπτωση τα ακόλουθα:

- Απόδειξη αγοράς
- Περιγραφή προϊόντος / Τύπος / Μάρκα
- Περιγραφή του εμφανιζόμενου προβλήματος με όσο το δυνατόν πιο ακριβή αναφορά του ελαττώματος.

Εκτός των δικαιωμάτων που παρέχονται με την παρούσα εγγύηση στον καταναλωτή, αυτός έχει σε κάθε περίπτωση και όλα τα δικαιώματα που απορρέουν από τις κείμενες διατάξεις και τους νόμους σχετικά με τη σύμβαση πώλησης.

Εισαγωγέας:

Praktiker Hellas A.E.

Πειραιώς 176-177 78

Ταύρος, Αθήνα

www.praktiker.gr

