



wellio

Ανεμιστήρας οροφής SERIFOS



Οδηγίες συναρμολόγησης και χρήσης



5207303015129

CE



**Αγαπητή πελάτισσα,
Αγαπητέ πελάτη,**

Συγχαρητήρια για την αγορά του προϊόντος **Wellio**. Όπως όλα τα προϊόντα **Wellio** έτσι και αυτό κατασκευάστηκε με βάση την τελευταία λέξη της τεχνολογίας και με τη χρήση αξιόπιστων και σύγχρονων εξαρτημάτων.

Παρακαλούμε αφιερώστε λίγα λεπτά πριν θέσετε σε λειτουργία τη συσκευή και διαβάστε τις ακόλουθες οδηγίες χρήσης.

Ευχαριστούμε πολύ!

Περιεχόμενα

Πριν ξεκινήσετε...	5
Ποια είναι η σημασία των συμβόλων που χρησιμοποιούνται;	5
Υποδείξεις ασφαλείας	5
Συνδισσμένη εφαρμογή	8
Συνδισσμένο πτερύγιο	8
Αποσυσκευασία και προετοιμασία συναρμολόγησης	9
Καλωδίωση.....	10
Επιλογή ισόπεδης εγκατάστασης	11
Επιλογή εγκατάστασης με ράβδο ανάρτησης.....	11
Λειτουργία και συντήρηση	17
Καθαρισμός και φροντίδα	18
Τεχνικά στοιχεία	19
Αντιμετώπιση προβλημάτων	20
Απόρριψη	22
Εγγύηση	23

Πριν ξεκινήσετε...

Ποια είναι η σημασία των συμβόλων που χρησιμοποιούνται;

Οι σημειώσεις που υποδεικνύουν κίνδυνο και οι υπόλοιπες σημειώσεις προσδιορίζονται με σαφήνεια στο εγχειρίδιο οδηγιών. Χρησιμοποιούνται τα ακόλουθα σύμβολα:



Διαβάστε προσεκτικά τις παρούσες οδηγίες πριν τη χρήση. Τηρείτε όλες τις οδηγίες ασφαλείας.

ΠΡΟΕΙΔΟΠΟΙΗΣΗ!



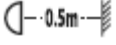
Πιθανός κίνδυνος για τη ζωή και κίνδυνος τραυματισμού!

Γενικά επικίνδυνη κατάσταση που μπορεί να οδηγήσει σε θάνατο ή σοβαρούς τραυματισμούς.

Υποδείξεις ασφαλείας

ΔΙΑΒΑΣΤΕ ΑΥΤΕΣ ΤΙΣ ΥΠΟΔΕΙΞΕΙΣ ΚΑΙ ΦΥΛΑΞΤΕ ΤΙΣ, ΠΡΟΣΟΧΗ: ΠΡΟΣΕΞΤΕ ΤΑ ΑΚΟΛΟΥΘΑ ΜΕΤΡΑ ΠΡΟΣΤΑΣΙΑΣ ΩΣΤΕ ΝΑ ΑΠΟΦΥΓΕΤΕ ΤΟΝ ΚΙΝΔΥΝΟ ΜΙΑΣ ΠΥΡΚΑΓΙΑΣ, ΗΛΕΚΤΡΟΠΛΗΞΙΑΣ Ή ΤΡΑΥΜΑΤΙΣΜΩΝ:

- Διαβάστε προσεκτικά τις οδηγίες χρήσεως, πριν θέσετε τη συσκευή σε λειτουργία. Φυλάξτε τις οδηγίες χρήσεως σε εύκολα προσβάσιμο σημείο. Σε περίπτωση που η περίπτωση που η συσκευή δοθεί σε τρίτους, τότε θα πρέπει απαραίτητως να συνοδεύεται από τις αντίστοιχες οδηγίες χρήσεως.
- Συνεχίστε προσεκτικά. Διαβάστε όλες τις οδηγίες πριν αρχίσετε την εγκατάσταση.
- **ΠΡΟΣΟΧΗ!** Αυτός ο ανεμιστήρας πρέπει να λειτουργεί αποκλειστικά με διπολικό διακόπτη με απόσταση ανοίγματος των επαφών 3 mm.
- Μόνο ένας εξουσιοδοτημένος ηλεκτρολόγος θα πρέπει να εκτελέσει την εγκατάσταση.
- Το ύψος της εγκατάστασης, δηλαδή η απόσταση ανάμεσα στα πτερύγια και το έδαφος θα πρέπει να είναι τουλάχιστον 2,3 μέτρα.
- Προσέξτε να μην υπάρχουν εμπόδια στην περιοχή περιστροφής.

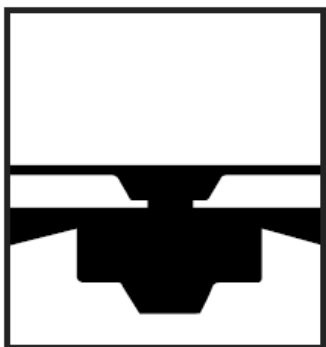
-
-  Πάντοτε να διατηρείτε απόσταση μεταξύ του λαμπτήρα και των εύφλεκτων υλικών (κουρτίνες, τοίχος κλπ.), όπως φαίνεται στο εικονόγραμμα.
 - Βεβαιωθείτε ότι ο ανεμιστήρας είναι σταθερά προσδεμένος στην οροφή.
 - ΠΡΟΣΟΧΗ! Μη χρησιμοποιείτε διακόπτη τύπου ντίμερ για τον έλεγχο της ταχύτητας του ανεμιστήρα.
 - ΠΡΟΣΟΧΗ! Για να αποφύγετε τους τραυματισμούς, βεβαιωθείτε ότι τα πτερύγια δεν είναι λυγισμένα και ότι δεν υπάρχουν εμπόδια μέσα στο χώρο περιστροφής τους.
 - ΠΡΟΣΟΧΗ! Λόγω των Ευρωπαϊκών κανονισμών ασφαλείας, εάν προτιμήσετε την ισόπεδη επιλογή, δεν θα πρέπει να εγκαταστήσετε πάλι τον ανεμιστήρα με τη χρήση ράβδου ανάρτησης. Εάν προσπαθήσετε, αυτό μπορεί να προκαλέσει σοβαρό τραυματισμό. Παρακαλούμε συμβουλευτείτε τους τοπικούς κανονισμούς εάν έχετε οποιαδήποτε ερώτηση σχετικά με σημαντικές απαιτήσεις ασφαλείας.
 - ΠΡΟΣΟΧΗ! ΜΗ χρησιμοποιείτε τον ανεμιστήρα στο ίδιο δωμάτιο και την ίδια στιγμή που υπάρχει αναμμένη φλόγα υγραερίου ή πετρελαίου, εκτός αν ο καπναγωγός έχει δοκιμαστεί υπό αυτές τις συνθήκες χρήσης από ένα έμπειρο πρόσωπο.
 - Κρατήστε τα παιδιά μακριά από τη συσκευή! Φυλάσσετε τη συσκευή σε μέρος όπου δεν έχουν πρόσβαση παιδιά και άλλα μη εξουσιοδοτημένα άτομα.
 - Μη χρησιμοποιείτε τη συσκευή για σκοπούς για τους οποίους δεν προορίζεται.
 - Επιδείξτε την απαιτούμενη προσοχή και λειτουργείτε τη συσκευή μόνο όταν είστε σε καλή σωματική και νοητική κατάσταση: μη χρησιμοποιείτε τη συσκευή αν νιώθετε κουρασμένοι, άρρωστοι ή αν έχετε καταναλώσει αλκοόλ, φάρμακα ή παράνομες ναρκωτικές ουσίες, καθώς σε αυτές τις περιπτώσεις η σωματική και νοητική κατάσταση δεν επιτρέπει την ασφαλή χρήση.
 - Αυτή η συσκευή δεν προορίζεται για χρήση από άτομα (περιλαμβανομένων των παιδιών) με περιορισμένες σωματικές, αισθητηριακές ή πνευματικές ικανότητες ή με ελλιπή πείρα και/ή ελλιπή γνώση, εκτός αν τα άτομα αυτά επιτηρούνται από ένα πρόσωπο υπεύθυνο για την ασφάλειά τους ή αν έχουν λάβει υποδείξεις σχετικά με τον τρόπο χρήσης της συσκευής από το πρόσωπο αυτό. Τα παιδιά πρέπει να επιτηρούνται, ούτως ώστε να διασφαλίζεται ότι δεν χρησιμοποιούν τη συσκευή σαν παιχνίδι.
 - Παιδιά ηλικίας άνω των 8 ετών και άτομα με περιορισμένες φυσικές, αισθητηριακές ή πνευματικές δυνατότητες ή με έλλειψη εμπειρίας και/ή με

έλλειψη γνώσεων επιτρέπεται να χρησιμοποιούν τη συσκευή μόνο αν αυτή έχει τοποθετηθεί ή εγκατασταθεί στην προβλεπόμενη θέση κανονικής λειτουργίας και εφόσον είναι υπό επίβλεψη ή έχουν λάβει καθοδήγηση σχετικά με την ασφαλή χρήση και τους ενεχόμενους κινδύνους.

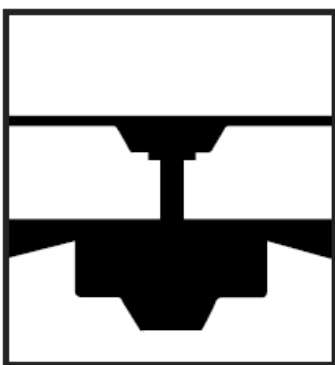
- Μην επιτρέπετε στα παιδιά να παίζουν με τη συσκευή.
- Κατάλληλος για εσωτερική χρήση.
- Πριν αποσυναρμολογήσετε το φωτιστικό, βεβαιωθείτε ότι η παροχή ηλεκτρικής ισχύος είναι αποσυνδεδεμένη από την κεντρική παροχή ρεύματος. Η παροχή ρεύματος μπορεί να επανέλθει μόνο μετά την ολοκλήρωση της εγκατάστασης.
- Η ομπρέλα της λάμπας δεν πρέπει να αφαιρείται από τον λαμπτήρα αν είναι συνδεδεμένη η παροχή ηλεκτρικού ρεύματος. Χρησιμεύει ως προστασία της λάμπας αλογόνου υψηλής πίεσης.
- Η αντικατάσταση του λαμπτήρα είναι δυνατή μόνο όταν το σετ φωτισμού έχει κρυώσει και η τροφοδοσία είναι αποσυνδεδεμένη από το δίκτυο παροχής.
- Κατά την έναρξη λειτουργίας του προϊόντος, ελέγξτε αν το φωτιστικό της λάμπας βρίσκεται σε ασφαλή θέση.
- Βάσει των προδιαγραφών ασφαλείας, για μια σταθερή καλωδίωση πρέπει να χρησιμοποιούνται τα μέσα για όλες τις διακοπές των πόλων με διαχωρισμό των επαφών, που μπορεί να οδηγήσουν σε πλήρη διακοπή της υπέρτασης κατηγορίας III.
- Ο ανεμιστήρας είναι ακατάλληλος για χρήση σε μπάνιο ή σε οποιαδήποτε περιοχή με υγρασία. Βεβαιωθείτε ότι ο λαμπτήρας δεν έρχεται σε επαφή με το νερό.

Συνδυασμένη εφαρμογή

Ο ανεμιστήρας σας είναι ήδη εξοπλισμένος με το πατενταρισμένο Συνδυασμένο – Θόλο (Δίπλωμα ευρεσιτεχνίας Η.Π.Α. Αρ. 4.729.725 και Δίπλωμα ευρεσιτεχνίας Ταιβάν 40.516) που σας επιτρέπει να τον εγκαταστήσετε ισόπεδο με την οροφή ή να τον κρεμάσετε από ράβδο ανάρτησης σε επίπεδες ή θολωτές οροφές. Επιλέξτε το σύστημα που ανταποκρίνεται καλύτερα στις ανάγκες σας.

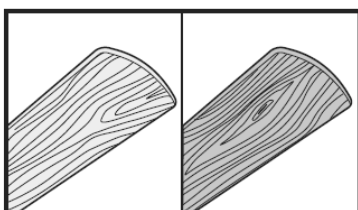


ΙΣΟΠΕΔΗ ΕΓΚΑΤΑΣΤΑΣΗ – Για χαμηλές οροφές



**ΕΓΚΑΤΑΣΤΑΣΗ ΜΕ ΡΑΒΔΟ ΑΝΑΡΤΗΣΗΣ –
Για κανονικές οροφές**

Συνδυασμένο πτερύγιο



Τα Συνδυασμένα πτερύγια προσφέρουν ένα υψηλής ποιότητας φινίρισμα σε κάθε πτερύγιο. Διαλέξτε αυτό που ταιριάζει καλύτερα στο ντεκόρ του δωματίου, ή αλλάξτε το στυλ με ένα απλό γύρισμα του πτερυγίου. ΥΠΟΔΕΙΞΗ: Οι συνδυαζόμενες επιφάνειες πτερυγίων είναι διαφορετικές σε κάθε μοντέλο.

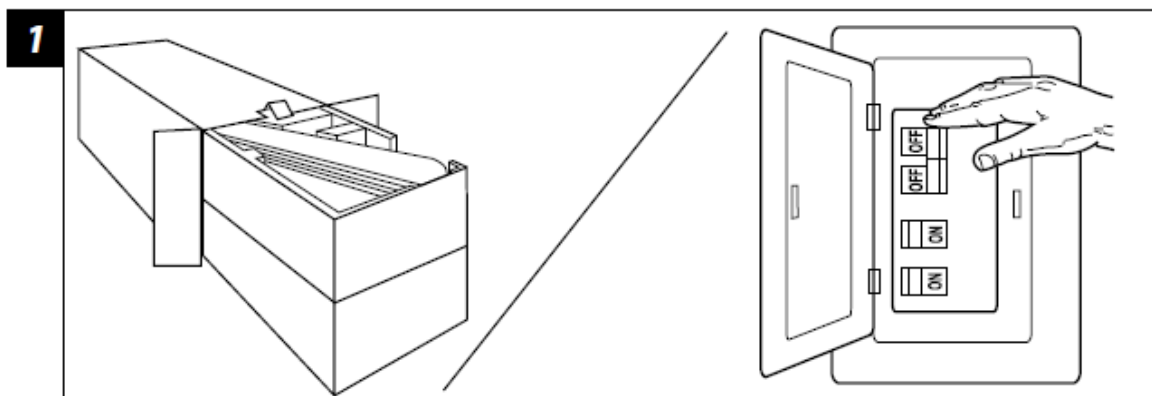
Αποσυσκευασία και προετοιμασία συναρμολόγησης

ΠΡΟΕΙΔΟΠΟΙΗΣΗ!

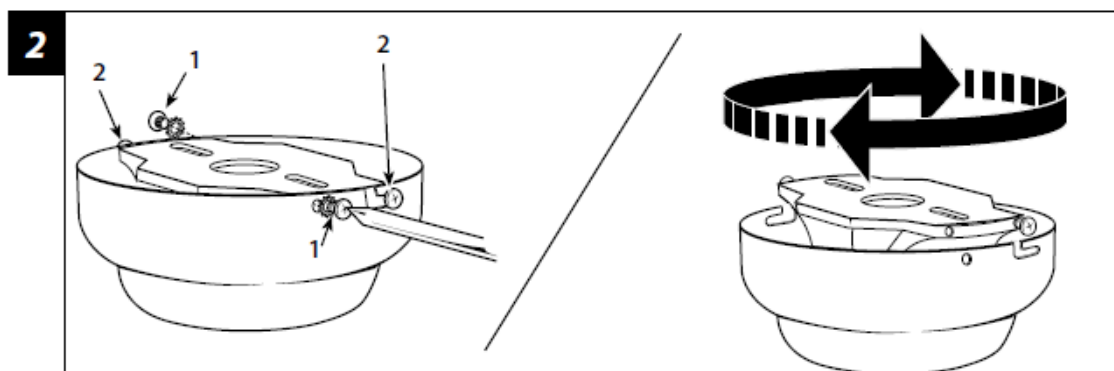
Πιθανός κίνδυνος για τη ζωή και κίνδυνος τραυματισμού!



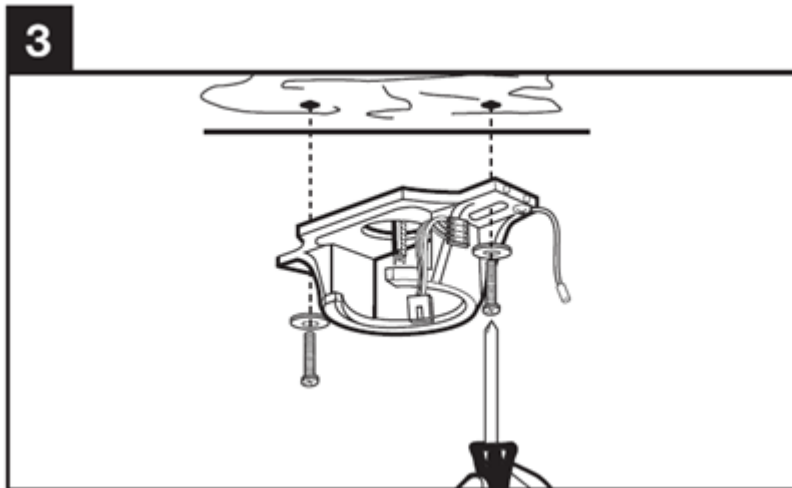
Αποσυσκευάστε όλα τα εξαρτήματα και ελέγξτε εάν υπάρχουν όλα τα εξαρτήματα ή μήπως έχουν υποστεί φθορές από τη μεταφορά. Σε περίπτωση που κάποιο εξάρτημα λείπει ή έχει υποστεί φθορά, επικοινωνήστε με το κατάστημα αγοράς. Πριν από την έναρξη της εγκατάστασης, αποσυνδέστε την παροχή ρεύματος. Η αποσύνδεση του ρεύματος από το διακόπτη δεν επαρκεί.



Αποσυσκευάστε τον ανεμιστήρα και ελέγξτε για το εάν υπάρχουν όλα τα εξαρτήματα. Διακόψτε την παροχή ρεύματος στο κουτί ασφαλειών ώστε να αποφύγετε την πιθανή ηλεκτροπληξία.

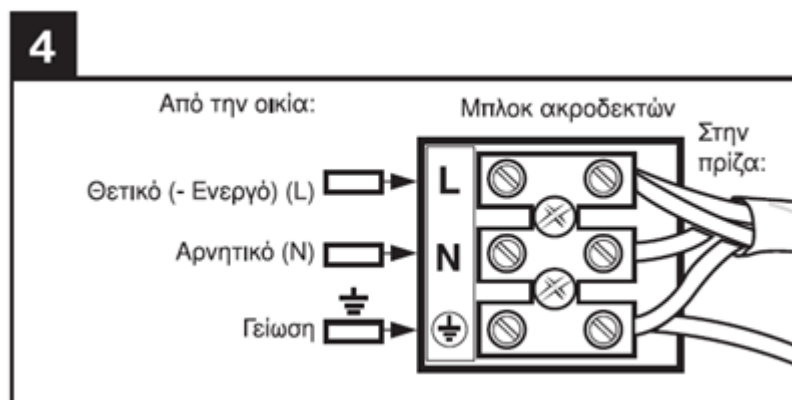


Αφαιρέστε τις βίδες και τις αστεροειδής ροδέλες από τις δύο αντίστοιχες οπές (1) στο θόλο. Χαλαρώστε (μην αφαιρέσετε) τις βίδες στις αντίστοιχες εγκοπές (2) στο θόλο. Περιστρέψτε τη βάση στήριξης και αφαιρέστε την από το θόλο.



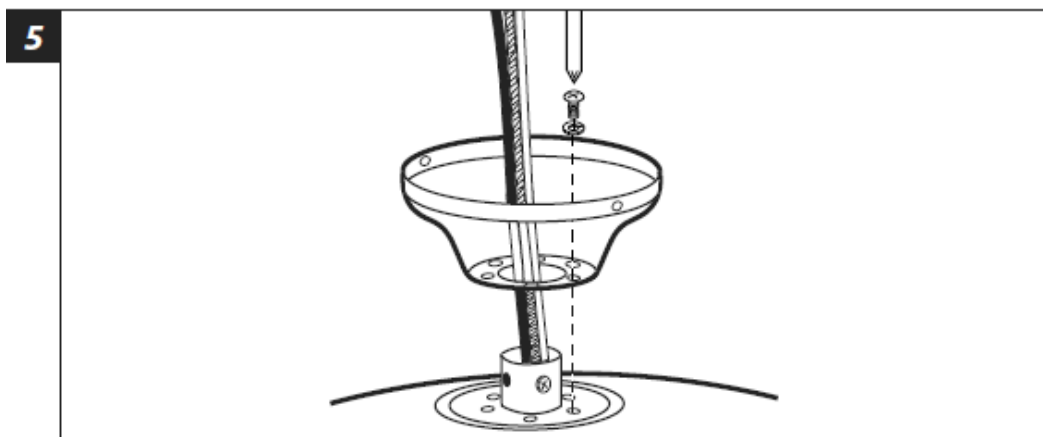
Ανοίξτε με το τρυπάνι δύο οπές στήριξης στο δοκάρι της οροφής και βιδώστε στέρεα τη βάση στήριξης στην οροφή χρησιμοποιώντας τις ροδέλες και τις ξυλόβιδες που παρέχονται. Η πλάκα στήριξης θα πρέπει να αντέχει το βάρος τουλάχιστον 15,9 κιλών. ΣΗΜΕΙΩΣΗ- Θέλει ιδιαίτερη προσοχή αν στηρίζετε το προϊόν σε οροφή από τσιμέντο. Για ασφαλή στήριξη, αυτές οι οροφές μπορεί να απαιτούν ισχυρότερες βίδες και πλαστικά βύσματα αγκύρωσης από αυτά που παρέχονται με το προϊόν.

Καλωδίωση



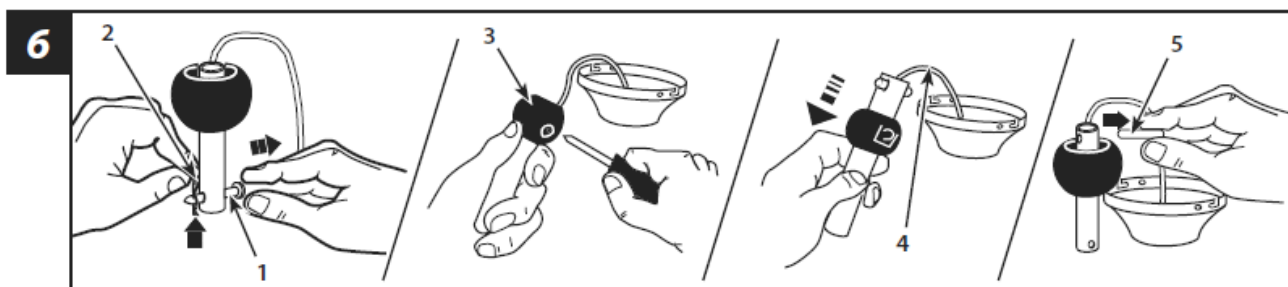
Συνεχίστε με το βήμα 5 ή 6, ανάλογα με την επιλεγμένη συναρμολόγηση.

Επιλογή ισόπεδης εγκατάστασης

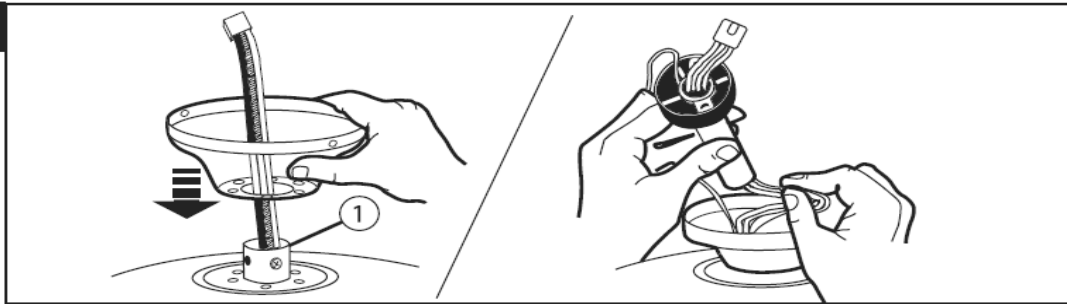


Περάστε τα καλώδια του κινητήρα μέσω της βάσης του θόλου όπως φαίνεται στην εικόνα και συνδέστε το θόλο απευθείας πάνω στο περίβλημα του κινητήρα με τις ισόπεδες βίδες και τις ροδέλες ασφαλείας που παρέχονται. Σφίξτε καλά τις βίδες. ΣΗΜΕΙΩΣΗ: ΕΑΝ ΕΓΚΑΘΙΣΤΑΤΕ ΤΟΝ ΑΝΕΜΙΣΤΗΡΑ ΜΕ ΤΗΝ ΙΣΟΠΕΔΗ ΜΕΘΟΔΟ ΣΤΗΡΙΞΗΣ, ΠΡΟΧΩΡΗΣΤΕ ΑΠΕΥΘΕΙΑΣ ΣΤΟ ΒΗΜΑ 12.

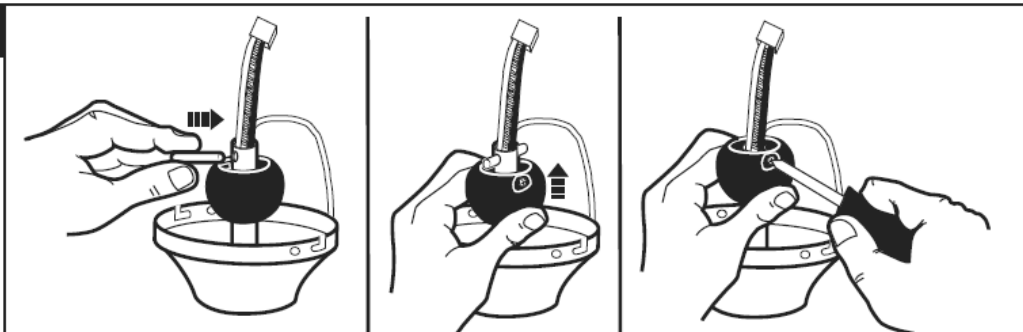
Επιλογή εγκατάστασης με ράβδο ανάρτησης



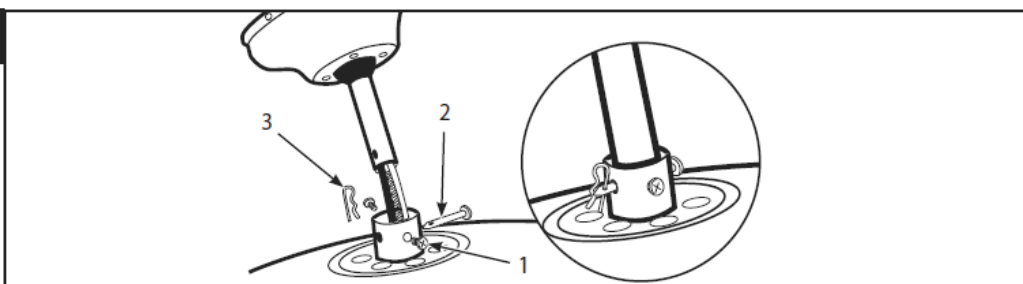
Αφαιρέστε τον άξονα σύσφιξης (2) και τον άξονα σταυρού (1) από την ράβδο ανάρτησης. Χαλαρώστε τη βίδα ρύθμισης στη σφαίρα της ράβδου ανάρτησης (3) έως ότου η σφαίρα κινείται εύκολα πάνω – κάτω στη ράβδο ανάρτησης. Μην αφαιρέσετε το καλώδιο γείωσης (4) από τη ράβδο ανάρτησης. Γλιστρήστε τη σφαίρα της κάθετης ράβδου προς τα κάτω, εκθέτοντας τον άξονα σταυρού (5). Μην αφαιρέσετε εντελώς τη σφαίρα. Αφαιρέστε τον άξονα σταυρού και φυλάξτε τον για να τον χρησιμοποιήσετε αργότερα.

7

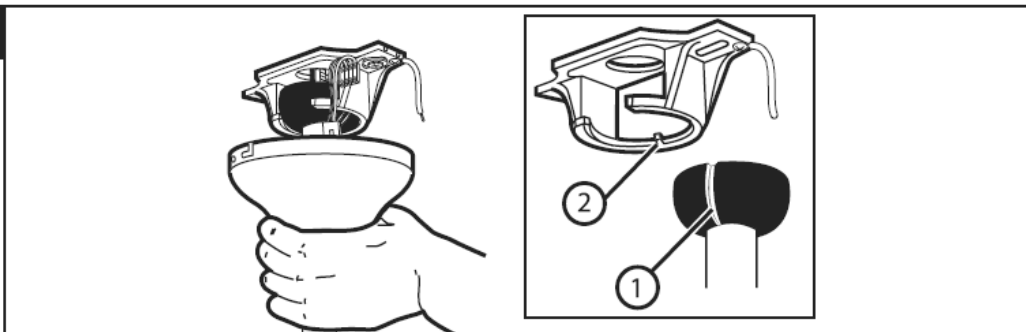
Χαμηλώστε το θόλο πάνω από τα καλώδια, το βύσμα και το ζυγό (1) στο συγκρότημα του κινητήρα. Περάστε το καλώδιο και το βύσμα μέσα από το συγκρότημα της ράβδου ανάρτησης και της σφαίρας.

8

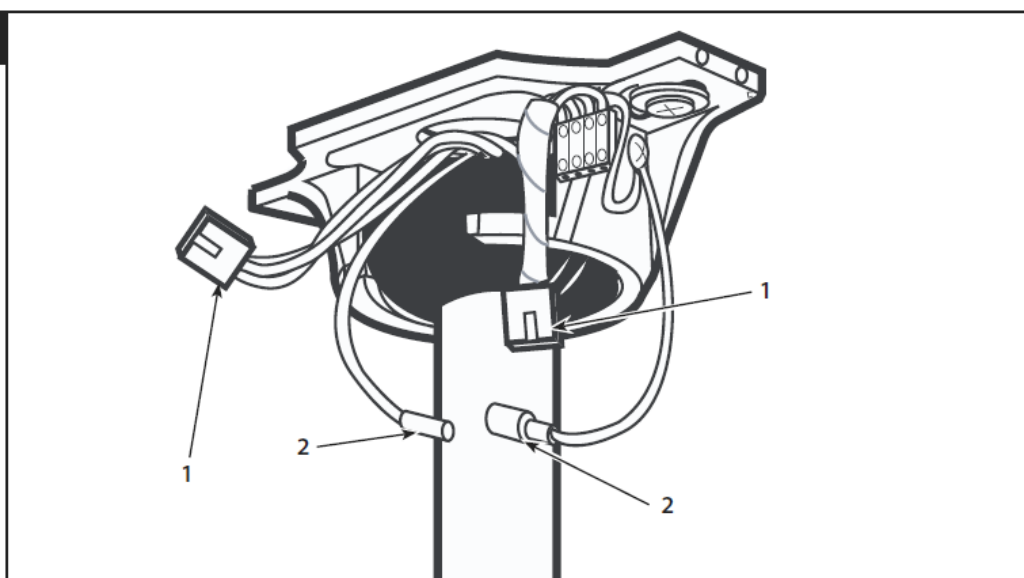
Συνδέστε πάλι τον άξονα σταυρού στην ράβδο ανάρτησης και γλιστρήστε προς τα πάνω τη σφαίρα στη κάθετη ράβδο έως ότου ο άξονας σταυρού εφαρμοστεί καλά μέσα στη σφαίρα. Σφίξτε τη βίδα ρύθμισης στη σφαίρα.

9

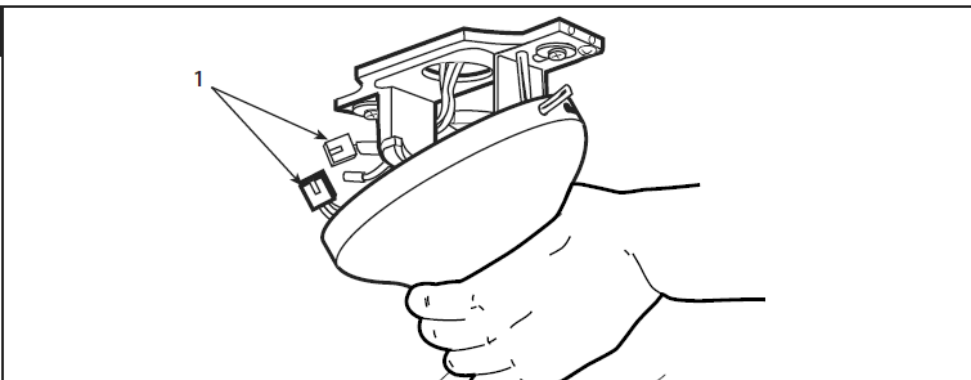
Χαλαρώστε τις βίδες ρύθμισης στον σύνδεσμο της ράβδου ανάρτησης (1). Εισάγετε την ράβδο ανάρτησης μέσα στον σύνδεσμο της ράβδου ανάρτησης. Φροντίστε να ευθυγραμμίσετε την οπή στην κάθετη ράβδο με την οπή στον σύνδεσμο. Τοποθετήστε τον άξονα σταυρού του ζυγού (2) διά μέσου του ζυγού και της ράβδου ανάρτησης. Εισάγετε τον άξονα σύσφιξης (3) μέσα στον άξονα σταυρού έως ότου κουμπώσει στη θέση του. Σφίξτε τις βίδες ρύθμισης (1) του συνδέσμου.

10

Ανυψώστε προσεκτικά το συγκρότημα του ανεμιστήρα προς τη βάση στήριξης. Περιστρέψτε τον ανεμιστήρα έως ότου η εγκοπή στη σφαίρα της ράβδου ανάρτησης (1) πιάσει στην προεξοχή (2) της βάσης στήριξης. Αυτό θα σας επιτρέψει να περάσετε τα καλώδια χωρίς να πρέπει να κρατάτε τον ανεμιστήρα.

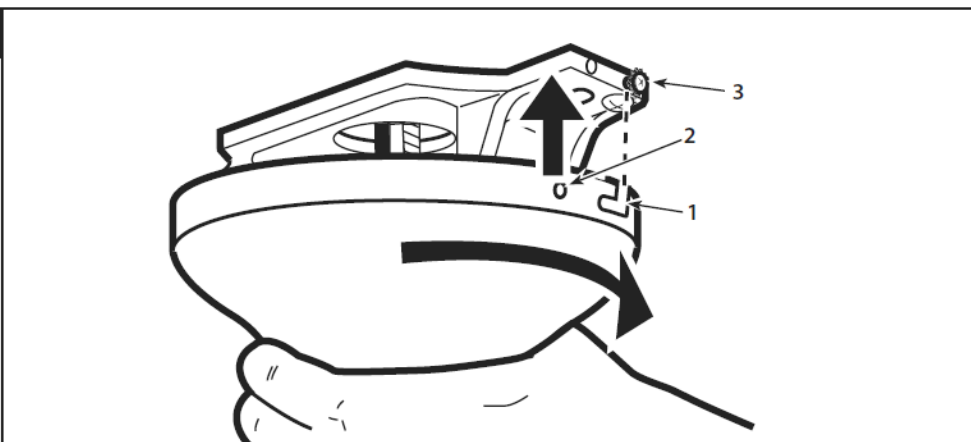
11

Ενώ η βάση κρατά το συγκρότημα του ανεμιστήρα, συνδέστε τον αρσενικό / θηλυκό συνδετήρα με βύσμα (1) από τον ανεμιστήρα στο συγκρότημα τερματικών. Συνδέστε το καλώδιο γείωσης (2) από την ράβδο ανάρτησης στη βάση στήριξης. **ΠΡΟΧΩΡΗΣΤΕ ΑΠΕΥΘΕΙΑΣ ΣΤΟ ΒΗΜΑ 13.**

12

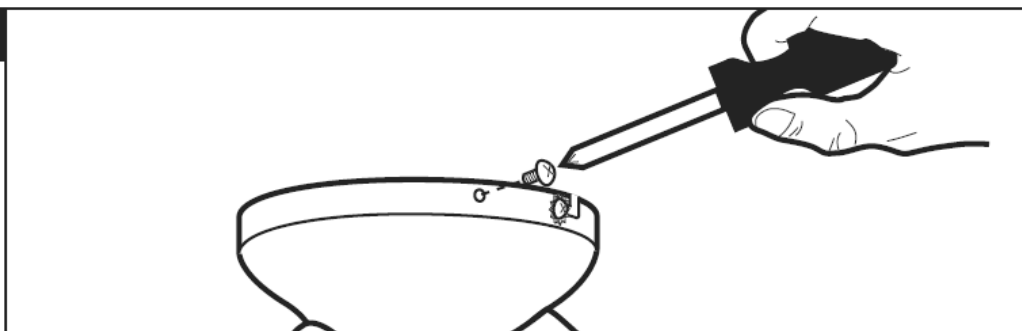
Για την επιλογή ισόπεδης εγκατάστασης, ανυψώστε τον ανεμιστήρα και τοποθετήστε τον στον γάντζο από τη βάση στήριξης σε μια κλειστή οπή στο θόλο. Αυτό θα σας επιτρέψει να περάσετε τα καλώδια χωρίς να πρέπει να κρατάτε τον ανεμιστήρα. Ενώ η βάση κρατά το συγκρότημα του ανεμιστήρα, συνδέστε τον αρσενικό / θηλυκό συνδετήρα με βύσμα (1) από τον ανεμιστήρα στο συγκρότημα τερματικών. Σημείωση: Το βύσμα με το μοναδικό καλώδιο γείωσης από τη βάση στήριξης δεν θα συνδεθεί αν χρησιμοποιείτε τη μέθοδο ισόπεδης στήριξης.

Ράβδος ανάρτησης και επιλογή ισόπεδης εγκατάστασης

13

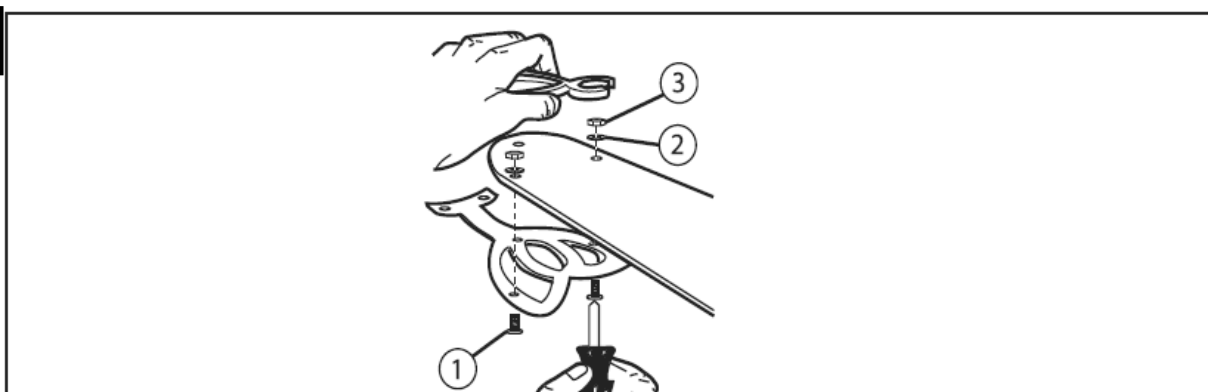
Για ανεμιστήρες ισόπεδης στήριξης, ανυψώστε προσεκτικά τον ανεμιστήρα από τη βάση στήριξης, φροντίζοντας να μην αποσυνδέσετε καμία σύνδεση καλωδίων. Για ανεμιστήρες με κάθετη ράβδο, γλιστρήστε το θόλο προς τα πάνω προς τη βάση στήριξης. Ο θόλος έχει δύο αντίστοιχες εγκοπές (1) και δύο αντίστοιχες οπές (2). Τοποθετήστε και τις δύο εγκοπές στο θόλο ακριβώς κάτω και ευθυγραμμισμένες με τις δύο βίδες στη βάση στήριξης (3). Ανυψώστε το θόλο αφήνοντας τις δύο βίδες να γλιστρήσουν μέσα στις αντίστοιχες εγκοπές. Περιστρέψτε το θόλο έως ότου και οι δύο βίδες από τη βάση στήριξης έλθουν μέσα στις βαθουλωτές εγκοπές. Σφίξτε καλά τις βίδες.

14



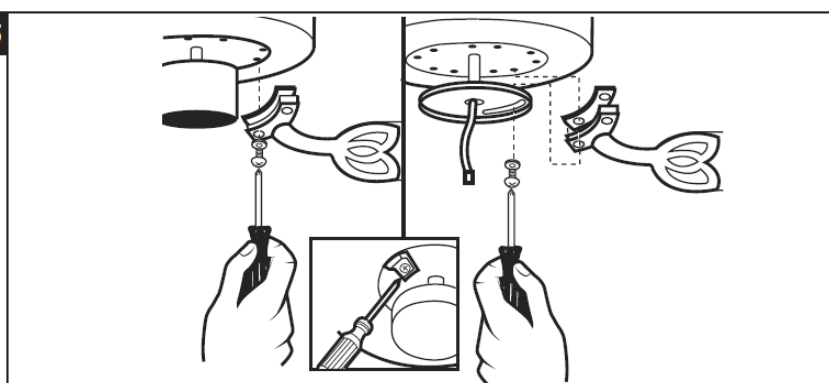
Τοποθετήστε δύο βίδες και αστεροειδείς ροδέλες μέσα στις αντίστοιχες οπές του θόλου και σφίξτε τις για να στερεώσετε το θόλο στη βάση συγκράτησης.

15

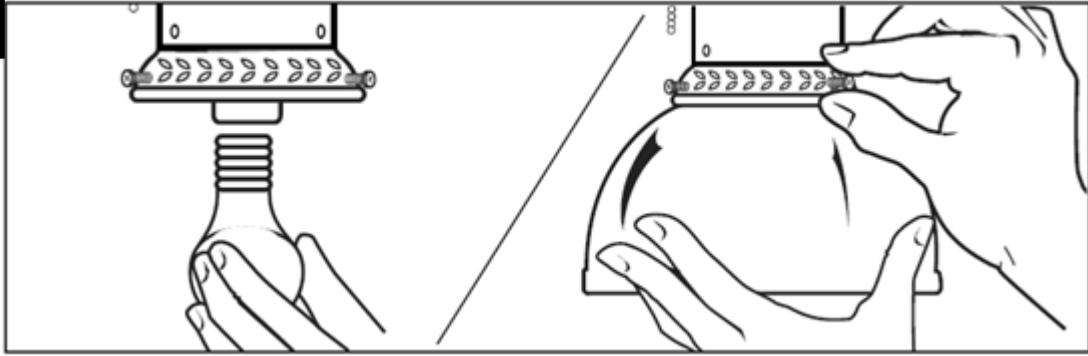


Τοποθετήστε τα στηρίγματα των πτερυγίων στα πτερύγια του ανεμιστήρα με τη βοήθεια των βιδών στήριξης (1), των μεταλλικών ή υφασμάτινων ροδελών (2) και των παξιμαδιών (3). **Υπόδειξη:** Σε ορισμένα μοντέλα δεν χρησιμοποιούνται υφασμάτινες ροδέλες ή παξιμάδια.

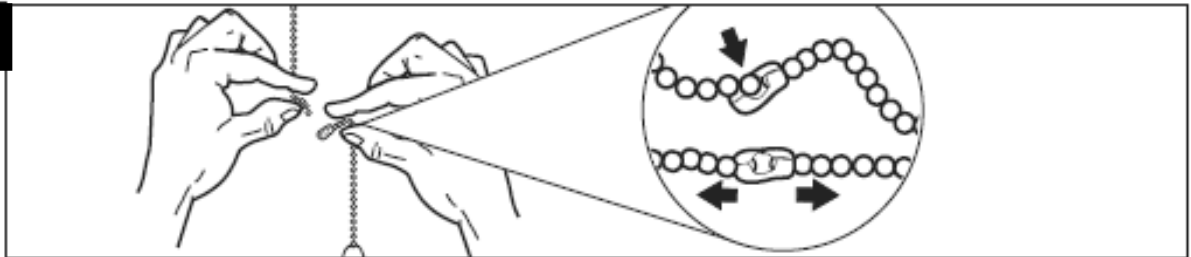
16



Εάν υπάρχουν πλαστικά σταθεροποιητικά τεμάχια για την αποστολή, συνδεδεμένα στον κινητήρα, αφαιρέστε τα και πετάξτε τα. Συνδέστε το συγκρότημα των πτερυγίων στον κινητήρα με ηχομονωτικές φλάντζες κινητήρα και με τις βίδες για τον κινητήρα που παρέχονται. Σφίξτε καλά τις βίδες. **ΣΗΜΕΙΩΣΗ:** Ορισμένα μοντέλα δεν χρησιμοποιούν φλάντζες κινητήρα, ροδέλες ή σταθεροποιητικά τεμάχια.

17

Τοποθετήστε το μέσο φωτισμού (δεν περιλαμβάνεται στη συσκευασία). Βιδώστε το γυάλινο θόλο με τις βίδες, σύμφωνα με το σχήμα. Μη συσφίξετε υπερβολικά τις βίδες. **Σημαντικό** – Χρησιμοποιείτε το κατάλληλο μέσο φωτισμού, σύμφωνα με τα **Τεχνικά χαρακτηριστικά**.

18

Στερεώστε τις μακριές αλυσίδες έλξης με τα αντίστοιχα τερματικά στοιχεία στις αλυσίδες έλξης της λυχνίας και του ανεμιστήρα, προσθέτοντας το άκρο της μακριάς αλυσίδας έλξης στο τεμάχιο σύνδεσης αλυσίδας. Βεβαιωθείτε ότι οι αλυσίδες έχουν στερεωθεί καλά, τραβώντας ελαφρώς στις δυο αλυσίδες το τεμάχιο σύνδεσης.

Λειτουργία και συντήρηση

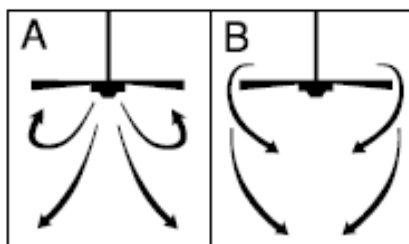
Λειτουργία

Ανοίξτε το ρεύμα και ελέγξτε τη λειτουργία του ανεμιστήρα. Το τράβηγμα της αλυσίδας ελέγχει τις ταχύτητες του ανεμιστήρα ως εξής:

1 τράβηγμα – υψηλή ταχύτητα, 2 τραβήγματα – μεσαία, 3 τραβήγματα – αργή, 4 τραβήγματα – κλείνει.

Το φως ανάβει και σβήνει με τη βοήθεια της αλυσίδας.

Οι ρυθμίσεις ταχύτητας για ζεστό ή κρύο καιρό εξαρτώνται από διάφορους παράγοντες όπως το μέγεθος του δωματίου, το ύψος της οροφής, τον αριθμό των ανεμιστήρων και ούτω καθ' εξής. Ο συρόμενος διακόπτης ελέγχει την κατεύθυνση, εμπρόσθια ή αντίστροφη.



Ζεστός καιρός – (Εμπρόσθια κατεύθυνση) Ο ανεμιστήρας γυρίζει προς την αριστερόστροφη κατεύθυνση. Ένα ρεύμα αέρος προς τα κάτω δημιουργεί την αίσθηση ψύξης όπως φαίνεται στην εικόνα A. Αυτό σας επιτρέπει να ρυθμίσετε το κλιματιστικό σας σε μια υψηλότερη θερμοκρασία δίχως να μειώσετε την άνεσή σας.

Κρύος καιρός – (Αντίστροφη κατεύθυνση) Ο ανεμιστήρας γυρίζει προς την δεξιόστροφη κατεύθυνση. Ένα ρεύμα αέρος προς τα πάνω μετακινεί τον ζεστό αέρα από την περιοχή της οροφής προς τα κάτω όπως φαίνεται στην εικόνα B. Αυτό σας επιτρέπει να ρυθμίσετε το κλιματιστικό σας σε μια χαμηλότερη θερμοκρασία δίχως να μειώσετε την άνεσή σας. (Ωστόσο, λάβετε υπόψη τις αντίστοιχες υποδείξεις που περιλαμβάνονται στις σχετικές υποδείξεις ασφαλείας, όταν ο ανεμιστήρας σας λειτουργεί σε αυτή η θέση).

ΣΗΜΕΙΩΣΗ: Κλείστε τον ανεμιστήρα και περιμένετε έως ότου σταματήσει για να αλλάξετε τις ρυθμίσεις εμπρόσθιας / αντίστροφης κατεύθυνσης στο συρόμενο διακόπτη.

Συντήρηση

- Λόγω της φυσικής κίνησης του ανεμιστήρα, ορισμένες συνδέσεις μπορεί να χαλαρώσουν. Ελέγχετε τις συνδέσεις στήριξης, τις βάσεις και τις συνδέσεις πτερυγίων δύο φορές το χρόνο. Βεβαιωθείτε ότι είναι στέρα συνδεδεμένες.
- Καθαρίζετε τακτικά τον ανεμιστήρα σας για να διατηρήσετε για πολλά χρόνια την καινούργια του εμφάνιση. Μη χρησιμοποιείτε νερό για καθαρισμό. Κάτι τέτοιο μπορεί να προξενήσει βλάβη στον κινητήρα ή στο ξύλο ή και ακόμη να προκαλέσει ηλεκτροπληξία.
- Χρησιμοποιείτε μόνο μια μαλακή βούρτσα ή ένα πανί που δεν αφήνει χνούδι για να αποφύγετε να χαράξετε το φινίρισμα. Η επιστρωση σφραγίζεται με μια λακέ επικάλυψη για την ελαχιστοποίηση του αποχρωματισμού ή του θαμπώματος.
- Δεν χρειάζεται να λαδώνετε τον ανεμιστήρα σας. Τα έδρανα του κινητήρα έχουν λίπανση.

Καθαρισμός και φροντίδα

- Πριν από κάθε καθαρισμό, απενεργοποιείτε τον ανεμιστήρα και αποσυνδέετε την παροχή ρεύματος. Για την αποσύνδεση, απενεργοποιήστε την ασφάλεια του πίνακα.
- Μη χρησιμοποιείτε ποτέ βενζίνη, οινόπνευμα ή άλλα ισχυρά προϊόντα για τον καθαρισμό του πλαισίου.
- Καθαρίζετε τα πτερύγια του ανεμιστήρα μόνο με στεγνό πανί.
- Προσέχετε να μην έλθουν σε επαφή με το πλαίσιο του ανεμιστήρα οροφής υγρά.

Τεχνικά Χαρακτηριστικά

Ηλεκτρική Τάση	220-240 V ~ 50 Hz
Ισχύς Μοτέρ	50 Watt
Λαμπτήρας	E27, 1x60 Watt (δεν περιλαμβάνεται)
Διάμετρος	90 cm

Ενεργειακές πληροφορίες

Barcode: 5207303015129

Περιγραφή	Σύμβολο	Τιμή	Μονάδα
Μέγιστη παροχή αέρα από ανεμιστήρα	F	104,3	m ³ /min
Ισχύς εισόδου ανεμιστήρα	P	41,5	W
Τιμή λειτουργίας	SV	2,5	(m ³ /min)/W
Κατανάλωση ισχύος σε κατάσταση αναμονής	P_{SB}	0.0	W
Στάθμη ηχητικής ισχύος ανεμιστήρα	L_{WA}	47,4	dB(A)
Μέγιστη παροχή αέρα	c	1,7	meters/sec
Πρότυπο μέτρησης της τιμής λειτουργίας		Κανονισμός (ΕΕ) 206/2012 IEC 60879:1986/COR1:1992 EN 50564:2011 EN 60704-2-7: 2020 EN 60704-1:2010+A11:2012	
Στοιχεία επικοινωνίας για την παροχή περισσότερων πληροφοριών		Westinghouse Lighting (H.K.) Corporation Ltd Room 513, No 1, Hung To Road, Kwun Tong, Kowloon, Hong Kong, China	

Αντιμετώπιση προβλημάτων

Τι να κάνετε σε περίπτωση ελαττωματικής λειτουργίας.

Σε πολλές περιπτώσεις η βλάβη μπορεί να οφείλεται σε κάποιο μικρό ελάττωμα. Συνήθως, μπορείτε να επιλύσετε μόνοι σας τέτοια προβλήματα. Ανατρέξτε στον παρακάτω πίνακα, πριν επικοινωνήσετε με το κατάστημα αγοράς. Με αυτόν τον τρόπο ενδέχεται να εξοικονομήσετε πολύ κόπο και, συχνά, χρήματα. Αν δεν μπορείτε να επιλύσετε το πρόβλημα μόνοι σας, επικοινωνήστε απευθείας με το κατάστημα αγοράς. Θυμηθείτε ότι η εκτέλεση επισκευών από μη επαγγελματίες ακυρώνει την εγγύησή σας και ενδέχεται να προκαλέσει επιπλέον χρεώσεις.

ΠΡΟΒΛΗΜΑ	ΠΡΟΤΕΙΝΟΜΕΝΗ ΛΥΣΗ
1. Εάν ο ανεμιστήρας δεν ξεκινά:	<ol style="list-style-type: none">1. Ελέγξτε τις ασφάλειες ή τον αυτοματισμό ασφαλειών του κυρίως και των επιμέρους κυκλωμάτων.2. Ελέγξτε τις συνδέσεις του συγκροτήματος τερματικών όπως έγιναν στο βήμα 4 της εγκατάστασης. ΠΡΟΣΟΧΗ: Βεβαιωθείτε ότι η κεντρική παροχή είναι κλειστή.3. Βεβαιωθείτε ότι ο διακόπτης προς τα εμπρός/προς τα πίσω είναι σταθερά στη θέση πάνω ή κάτω. Ο ανεμιστήρας δεν λειτουργεί όταν ο διακόπτης είναι στη μέση.4. Εάν ο ανεμιστήρας δεν ξεκινήσει και πάλι, επικοινωνήστε με το κατάστημα αγοράς. Μην προσπαθήσετε να επιλύσετε μόνοι σας εσωτερικές ηλεκτρικές συνδέσεις.
2. Εάν ο ανεμιστήρας κάνει θόρυβο:	<ol style="list-style-type: none">1. Ελέγξτε για να είστε σίγουροι ότι όλες οι βίδες στο περίβλημά του κινητήρα είναι εφαρμοστές (όχι υπερβολικά σφιχτές).2. Ελέγξτε για να είστε σίγουροι ότι όλες οι βίδες που συνδέουν το τμήμα συγκράτησης των πτερυγίων του ανεμιστήρα στον κινητήρα είναι σφιχτές.3. Ορισμένοι κινητήρες ανεμιστήρων είναι ευαίσθητοι σε ρυθμιστές ταχύτητας στερεάς κατάστασης. ΜΗΝ ΧΡΗΣΙΜΟΠΟΙΕΙΤΕ ρυθμιστές ταχύτητας στερεάς κατάστασης.4. Επιτρέψτε μια περίοδο στρωσίματος 24 ωρών. Οι περισσότεροι θόρυβοι που σχετίζονται με καινούργιο ανεμιστήρα θα εξαλειφθούν μετά από αυτήν την περίοδο.

<p>3. Εάν ο ανεμιστήρας ταλαντεύεται:</p>	<p>Όλα τα πτερύγια είναι ζυγισμένα και κατατάσσονται σύμφωνα με το βάρος τους. τα φυσικά ξύλα διαφέρουν σε πυκνότητα, κάτι που μπορεί να προκαλέσει την ταλάντευση του ανεμιστήρα έστω και αν όλα τα πτερύγια είναι συνδυασμένα ανάλογα με το βάρος τους. Οι ακόλουθες διαδικασίες θα πρέπει να εξουδετερώσουν το μεγαλύτερο μέρος της ταλάντευσης. Ελέγξτε για ταλάντευση μετά από κάθε βήμα.</p> <ol style="list-style-type: none"> 1. Βεβαιωθείτε ότι όλα τα πτερύγια είναι σταθερά βιδωμένα στις υποδοχές των πτερύγιων. 2. Ελέγξτε ότι όλα τμήματα συγκράτησης των πτερυγίων είναι σφιχτά ασφαλισμένα στον κινητήρα. 3. Βεβαιωθείτε ότι ο θόλος και η βάση στήριξης είναι σφιχτά ασφαλισμένες στο δοκάρι της οροφής. 4. Εάν η ταλάντευση των πτερυγίων είναι ακόμη εμφανής, η ανταλλαγή δυο γειτονικών (δίπλα – δίπλα) πτερυγίων μπορεί να ανακατανέμει σωστά το βάρος και πιθανώς να επιφέρει μια πιο ομαλή λειτουργία.
<p>4. Αν δεν λειτουργεί το φως:</p>	<ol style="list-style-type: none"> 1. Ελέγξτε αν υπάρχουν ελαττωματικοί λαμπτήρες. 2. Αν το σετ φωτισμού εξακολουθεί να μην λειτουργεί, επικοινωνήστε με το κατάστημα αγοράς.

Απόρριψη προϊόντος



Οι συσκευές που φέρουν αυτό το σύμβολο δεν πρέπει να απορρίπτονται στα οικιακά απορρίμματα. Η απόρριψη παλαιού ηλεκτρικού και ηλεκτρονικού εξοπλισμού αυτού του είδους πρέπει να γίνεται σε ξεχωριστά σημεία. Απευθυνθείτε στις τοπικές αρχές για πληροφορίες σχετικά με τις δυνατότητες σωστής απόρριψης. Μέσω της σωστής απόρριψης, ο παλιός εξοπλισμός αποστέλλεται για ανακύκλωση ή για άλλες μορφές επαναχρησιμοποίησης. Με αυτόν τον τρόπο βοηθάτε να αποτραπεί η απελευθέρωση βλαβερών υλικών στο περιβάλλον.

Απόρριψη της συσκευασίας



Η συσκευασία αποτελείται από χαρτόνι και πλαστικά με αντίστοιχη σήμανση, που μπορούν να ανακυκλωθούν. Διαθέστε αυτά τα υλικά στα κατάλληλα σημεία ανακύκλωσης.

Εγγύηση

Για αυτό το προϊόν ισχύει εγγύηση με διάρκεια τρία έτη από την ημερομηνία αγοράς, εφόσον αυτό έχει αγοραστεί από κατάστημα Praktiker στην Ελλάδα.

Βλάβες που προέρχονται από ακατάλληλη μεταχείριση ή χειρισμό, λάθος τοποθέτηση ή φύλαξη, ακατάλληλη σύνδεση ή εγκατάσταση, από βία ή άλλες εξωτερικές επιδράσεις, καθώς και σε παρεμβάσεις του αγοραστή ή τρίτων οι οποίες δεν ήταν σύμφωνες με τις οδηγίες χρήσης που συνοδεύουν το προϊόν, δεν καλύπτονται από την εγγύηση. Επίσης, δεν καλύπτεται η φυσιολογική φθορά λόγω χρήσης. Προτείνουμε να διαβάσετε προσεκτικά τις οδηγίες χρήσεως, διότι περιέχουν σημαντικές υποδείξεις.

Για λόγους εξακρίβωσης της ημερομηνίας αγοράς, είναι απαραίτητο να κρατήσετε την απόδειξη αγοράς, που αποτελεί το μόνο αποδεικτικό στοιχείο της ημερομηνίας αγοράς.

Υποδείξεις :

1. Εάν το προϊόν δε λειτουργεί πλέον όπως πρέπει, ελέγξτε παρακαλούμε πρώτα εάν η αιτία είναι άλλοι λόγοι, όπως για παράδειγμα λάθος χειρισμός.
2. Σε περίπτωση που θέλετε να κάνετε χρήση της εγγύησης ή σε περίπτωση βλάβης παρακαλούμε απευθυνθείτε προσωπικά στο κατάστημα αγοράς.

Παρακαλούμε προσέξτε ότι θα επισυνάπτετε, θα έχετε διαθέσιμα, ή θα φέρετε μαζί σας σε κάθε περίπτωση τα ακόλουθα:

- Απόδειξη αγοράς
- Περιγραφή προϊόντος / Τύπος / Μάρκα
- Περιγραφή του εμφανιζόμενου προβλήματος με όσο το δυνατόν πιο ακριβή αναφορά του ελαττώματος.

Εκτός των δικαιωμάτων που παρέχονται με την παρούσα εγγύηση στον καταναλωτή, αυτός έχει σε κάθε περίπτωση και όλα τα δικαιώματα που απορρέουν από τις κείμενες διατάξεις και τους νόμους σχετικά με τη σύμβαση πώλησης.

Εισαγωγέας:

Praktiker Hellas A.E.

Πειραιώς 176-177 78

Ταύρος, Αθήνα

www.praktiker.gr

