



wellio

Ανεμιστήρας οροφής

XY-1L

 Οδηγίες χρήσης



5207303014573

CE



**Αγαπητή πελάτισσα,
Αγαπητέ πελάτη,**

Συγχαρητήρια για την αγορά του προϊόντος **Wellio**. Όπως όλα τα προϊόντα **Wellio** έτσι και αυτό κατασκευάστηκε με βάση την τελευταία λέξη της τεχνολογίας και με τη χρήση αξιόπιστων και σύγχρονων εξαρτημάτων.

Παρακαλούμε αφιερώστε λίγα λεπτά πριν θέσετε σε λειτουργία τη συσκευή και διαβάστε τις ακόλουθες οδηγίες χρήσης.

Ευχαριστούμε πολύ!

Περιεχόμενα

Πριν ξεκινήσετε.....	5
Σωστή χρήση του προϊόντος.....	5
Ποια είναι η σημασία των συμβόλων που χρησιμοποιούνται;	5
Για την ασφάλειά σας.....	6
Αποσυσκευασία και συναρμολόγηση	10
Εξαρτήματα... ..	12
Συναρμολόγηση	14
Λειτουργία	21
Καθαρισμός και συντήρηση	23
Τεχνικά στοιχεία.....	24
Αντιμετώπιση προβλημάτων.....	25
Απόρριψη.....	27
Εγγύηση	28

Πριν ξεκινήσετε...

Σωστή χρήση του προϊόντος

- Η συσκευή προορίζεται αποκλειστικά για οικιακή χρήση σε εσωτερικούς χώρους ως ανεμιστήρας οροφής.
- Η συσκευή δεν είναι κατάλληλη για εμπορική ή βιομηχανική χρήση.
- Χρησιμοποιείτε τη συσκευή μόνο σύμφωνα με τις παρούσες οδηγίες χρήσης.
- Οποιαδήποτε άλλη χρήση εκλαμβάνεται ως μη ορθή και μπορεί να προκαλέσει υλικές ζημιές και τραυματισμό.
- Ο κατασκευαστής δεν αναλαμβάνει καμία ευθύνη για ζημιές που προκαλούνται από τη μη ορθή χρήση ή εγκατάσταση.

Ποια είναι η σημασία των συμβόλων που χρησιμοποιούνται;

Οι σημειώσεις που υποδεικνύουν κίνδυνο και οι υπόλοιπες σημειώσεις προσδιορίζονται με σαφήνεια στο εγχειρίδιο οδηγιών. Χρησιμοποιούνται τα ακόλουθα σύμβολα:



Διαβάστε προσεκτικά τις οδηγίες χρήσης πριν τη χρήση. Τηρείτε όλες τις οδηγίες ασφαλείας



Σημαντικές πληροφορίες!

Εδώ θα βρείτε επεξηγηματικές πληροφορίες και συμβουλές που θα σας βοηθήσουν στη βέλτιστη χρήση αυτής της συσκευής.



ΠΡΟΕΙΔΟΠΟΙΗΣΗ!

Πιθανός κίνδυνος για τη ζωή και κίνδυνος τραυματισμού!

Γενικά επικίνδυνη κατάσταση που μπορεί να οδηγήσει σε θάνατο ή σοβαρούς τραυματισμούς.



ΚΙΝΔΥΝΟΣ!

Άμεσος κίνδυνος για τη ζωή και κίνδυνος τραυματισμού!

Άμεσα επικίνδυνη κατάσταση που μπορεί να οδηγήσει σε θάνατο ή σοβαρούς τραυματισμούς.

Για την ασφάλειά σας

Σημαντικές υποδείξεις ασφαλείας

- Σας παρακαλούμε να διαβάσετε με προσοχή τις παρούσες οδηγίες χρήσης, έτσι ώστε να αποφύγετε τυχόν ζημιές από ακατάλληλη χρήση! Περιέχουν χρήσιμες πληροφορίες για την ασφάλειά σας, όπως και για τη χρήση και τη φροντίδα της συσκευής σας.
- Φυλάσσετε τις οδηγίες χρήσεως για μελλοντική αναφορά. Σε περίπτωση που αυτή η συσκευή δοθεί σε τρίτους, τότε θα πρέπει να συνοδεύεται από τις αντίστοιχες οδηγίες χρήσεως.
- Η συσκευή πρέπει να χρησιμοποιείται μόνο όταν λειτουργεί σωστά. Μην χρησιμοποιείται ποτέ μια χαλασμένη συσκευή! Σε περίπτωση βλάβης, αποσυνδέστε τη συσκευή από την πρίζα και επικοινωνήστε με το κατάστημα αγοράς. Μην επιχειρήσετε ποτέ να επισκευάσετε οι ίδιοι την συσκευή.
- Ποτέ μη χρησιμοποιείτε τη συσκευή σε δωμάτιο όπου υπάρχει κίνδυνος έκρηξης ή κοντά σε εύφλεκτα υγρά ή αέρια.
- Η συσκευή δεν πρέπει να τοποθετείται σε υγρά μέρη ή σε μέρη με υψηλή υγρασία, όπως είναι το μπάνιο.
- Σε περιβάλλον με υγρασία > 90%, τα πτερύγια ενδεχομένως να παρουσιάσουν ελαφριά κλίση προς τα κάτω μετά το πέρας 2-3 ετών.
- Πάντοτε διασφαλίζετε ότι μια απενεργοποιημένη συσκευή δεν μπορεί να εκκινήσει κατά λάθος.
- Μη χρησιμοποιείτε συσκευές των οποίων ο διακόπτης ενεργοποίησης/απενεργοποίησης δεν λειτουργεί σωστά.
- Ποτέ μην στερεώνετε τον ανεμιστήρα σε σημείο τροφοδοσίας, αλλά στην ίδια την οροφή.
- Ποτέ μην τοποθετείτε τον ανεμιστήρα σε υγρό ή βρεγμένο χώρο.
- Προσέχετε όταν εργάζεστε κοντά στα περιστρεφόμενα πτερύγια.
- Προειδοποίηση: Ο ανεμιστήρας πρέπει να εγκαθίσταται σε απόσταση, ώστε να μην είναι δυνατή η πρόσβαση με τα χέρια.
- Το προϊόν θα πρέπει να εγκαθίσταται από εξουσιοδοτημένο ηλεκτρολόγο σύμφωνα με τους εθνικούς κανόνες καλωδίωσης.

-
- Ελέγξτε αν οι ηλεκτρικές προδιαγραφές της συσκευής ανταποκρίνονται στην εγκατάστασή σας. Η μη εξουσιοδοτημένη χρήση ή τεχνικές μετατροπές στη συσκευή ενέχουν κίνδυνο για τη ζωή και την υγεία.
 - Προτού πιέσετε τον αναστρεφόμενο συρόμενο διακόπτη, πρέπει να σταματήσετε την κίνηση των πτερυγίων σβήνοντας τον ανεμιστήρα.
 - Κρατήστε τα παιδιά μακριά από τη συσκευή! Φυλάσσετε τη συσκευή σε μέρος όπου δεν έχουν πρόσβαση παιδιά και άλλα μη εξουσιοδοτημένα άτομα.
 - Μη χρησιμοποιείτε τη συσκευή για σκοπούς για τους οποίους δεν προορίζεται.
 - Επιδείξτε την απαιτούμενη προσοχή και λειτουργείτε τη συσκευή μόνο όταν είστε σε καλή σωματική και νοητική κατάσταση: μη χρησιμοποιείτε τη συσκευή αν νιώθετε κουρασμένοι, άρρωστοι ή αν έχετε καταναλώσει αλκοόλ, φάρμακα ή παράνομες ναρκωτικές ουσίες, καθώς σε αυτές τις περιπτώσεις η σωματική και νοητική κατάσταση δεν επιτρέπει την ασφαλή χρήση.
 - Αυτή η συσκευή δεν προορίζεται για χρήση από άτομα (περιλαμβανομένων των παιδιών) με περιορισμένες σωματικές, αισθητηριακές ή πνευματικές ικανότητες ή με ελλιπή πείρα και/ή ελλιπή γνώση, εκτός αν τα άτομα αυτά επιτηρούνται από ένα πρόσωπο υπεύθυνο για την ασφάλειά τους ή αν έχουν λάβει υποδείξεις σχετικά με τον τρόπο χρήσης της συσκευής από το πρόσωπο αυτό. Τα παιδιά πρέπει να επιτηρούνται, ούτως ώστε να διασφαλίζεται ότι δεν χρησιμοποιούν τη συσκευή σαν παιχνίδι.
 - Παιδιά ηλικίας άνω των 8 ετών και άτομα με περιορισμένες φυσικές, αισθητηριακές ή πνευματικές δυνατότητες ή με έλλειψη εμπειρίας και/ή με έλλειψη γνώσεων επιτρέπεται να χρησιμοποιούν τη συσκευή μόνο αν αυτή έχει τοποθετηθεί ή εγκατασταθεί στην προβλεπόμενη θέση κανονικής λειτουργίας και εφόσον είναι υπό επίβλεψη ή έχουν λάβει καθοδήγηση σχετικά με την ασφαλή χρήση και τους ενεχόμενους κινδύνους.
 - Μην επιτρέπετε στα παιδιά να παίζουν με τη συσκευή.
 - Πάντοτε να συμμορφώνεστε με όλους τους τοπικούς και διεθνείς κανονισμούς ασφαλείας, υγείας και εργασίας.
 - Τυχόν παραβίαση των παρουσών οδηγιών μπορεί να είναι ιδιαίτερα επικίνδυνη για τους χρήστες.

Ηλεκτρολογική ασφάλεια

- Η ηλεκτρική καλωδίωση πρέπει να είναι σύμφωνη με τους τοπικούς κανονισμούς.
- Τα μέσα αποσύνδεσης πρέπει να είναι ενσωματωμένα στην σταθερή καλωδίωση σύμφωνα με τους ισχύοντες κανόνες καλωδίωσης.
- Η αντικατάσταση των μερών της διάταξης του συστήματος ανάρτησης ασφαλείας πρέπει να εκτελείται από τον κατασκευαστή, το εξουσιοδοτημένο σέρβις ή άλλο κατάλληλα εξειδικευμένο άτομο.
- Η στερέωση του συστήματος ανάρτησης πρέπει να εκτελείται από τον κατασκευαστή, το εξουσιοδοτημένο σέρβις ή άλλο κατάλληλα εξειδικευμένο άτομο.
- Φροντίστε να εγκαταστήσετε διακόπτη που αποσυνδέει όλους τους πόλους με διαχωρισμό επαφών τουλάχιστον 3 mm μεταξύ των πόλων στην καλωδίωση τροφοδοσίας του ανεμιστήρα οροφής.
- Το παρόν προϊόν λειτουργεί σύμφωνα με τα ισχύοντα πρότυπα ασφαλείας.
- Οι επισκευές πρέπει να εκτελούνται αποκλειστικά από εξειδικευμένους τεχνικούς, με χρήση μόνο γνήσιων ανταλλακτικών.
- Η ασφάλεια στον ηλεκτρολογικό σας πίνακα πρέπει να είναι ένας αυτόματος διακόπτης ρεύματος διαρροής με μετρούμενη ένταση διαρροής όχι μεγαλύτερη από 30 mA.
- Απενεργοποιήστε την τροφοδοσία ρεύματος πριν την τοποθέτηση.
- Πριν συνδέσετε τη συσκευή στην παροχή ρεύματος, βεβαιωθείτε ότι αυτή ανταποκρίνεται στις προδιαγραφές σύνδεσης της συσκευής.
- Η μη εξουσιοδοτημένη χρήση ή τεχνική τροποποίηση της συσκευής μπορεί να οδηγήσει σε κίνδυνο για τη ζωή και θάνατο.
- Η συσκευή μπορεί να χρησιμοποιηθεί μόνο εντός των καθορισμένων ορίων τάσης και έντασης ρεύματος (βλ. πινακίδα τύπου).
- Ο ανεμιστήρας πρέπει να είναι κατάλληλα γειωμένος για την αποτροπή του κινδύνου ηλεκτροπληξίας.
- Μη χρησιμοποιείτε το καλώδιο για να ανυψώσετε τη συσκευή ή για οποιονδήποτε άλλο σκοπό εκτός από τον προβλεπόμενο.

ΠΡΟΕΙΔΟΠΟΙΗΣΗ!

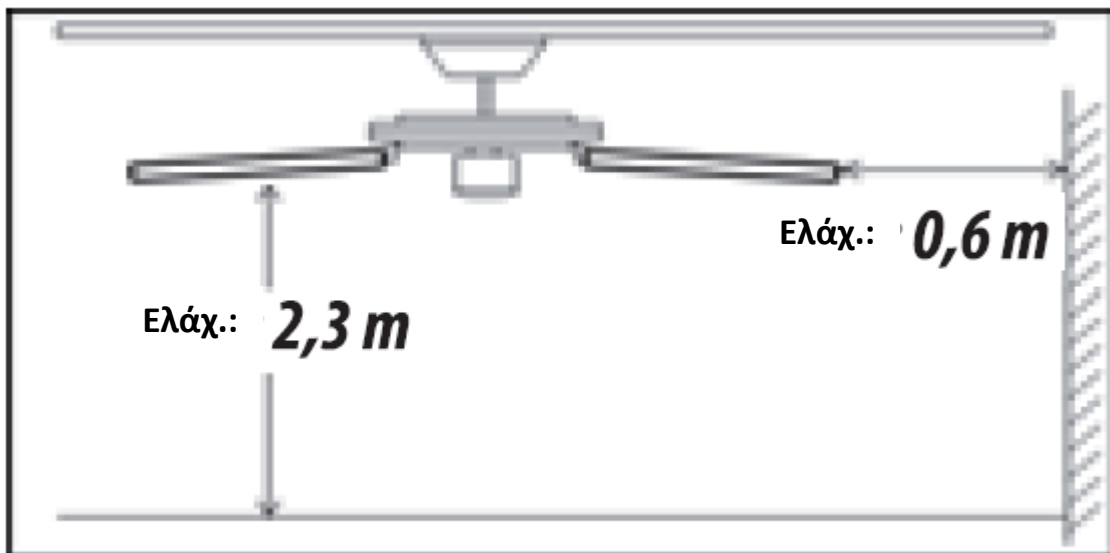



Πιθανός κίνδυνος για τη ζωή και κίνδυνος τραυματισμού!

Αν παρατηρήσετε ασυνήθιστες ταλαντώσεις, διακόψτε αμέσως τη χρήση του ανεμιστήρα οροφής και επικοινωνήστε με το κατάστημα αγοράς.

Ειδικοί κανόνες ασφαλείας

- Ο βραχίονας στερέωσης της βάσης του ανεμιστήρα μπορεί να υποστηρίξει φορτίο 22,5 kg.
- Ο ανεμιστήρας είναι σχεδιασμένος να εγκαθίσταται με τα πτερύγια να βρίσκονται τουλάχιστον 2,3 μέτρα πάνω από το πάτωμα, 0,6 m. από τους κάθετους τοίχους.



-  Πάντοτε να διατηρείτε απόσταση μεταξύ της διάταξης του λαμπτήρα (δεν συμπεριλαμβάνεται) και των εύφλεκτων υλικών (κουρτίνες, τοίχος κλπ.), όπως φαίνεται στο εικονόγραμμα.

Αποσυσκευασία και προετοιμασία συναρμολόγησης

Σημείωση:



Αποσυσκευάστε όλα τα εξαρτήματα και ελέγξτε εάν υπάρχουν όλα τα εξαρτήματα ή μήπως έχουν υποστεί φθορές από τη μεταφορά. Σε περίπτωση που κάποιο εξάρτημα λείπει ή έχει υποστεί φθορά, επικοινωνήστε με το κατάστημα αγοράς. Πριν από την έναρξη της εγκατάστασης, αποσυνδέστε την παροχή ρεύματος. Η αποσύνδεση του ρεύματος από το διακόπτη δεν επαρκεί.

ΚΙΝΔΥΝΟΣ!

Κίνδυνος ηλεκτροπληξίας!



Πριν εγκαταστήσετε τον διακόπτη, βεβαιωθείτε ότι το καλώδιο παροχής δεν είναι συνδεδεμένο στην τροφοδοσία! Ανοίξτε τον διακόπτη λειτουργίας μόνο όταν όλα τα καλώδια είναι πλήρως συνδεδεμένα και έχει εγκατασταθεί ο διακόπτης.

ΚΙΝΔΥΝΟΣ!

Κίνδυνος ηλεκτροπληξίας!



Οι εργασίες ηλεκτρικής εγκατάστασης μπορούν να εκτελεστούν μόνο από επαγγελματία ηλεκτρολόγο και σύμφωνα με τις ισχύουσες νομικές απαιτήσεις, καθώς και τις εθνικές και περιφερειακές απαιτήσεις.

ΚΙΝΔΥΝΟΣ!

Κίνδυνος τραυματισμού!



Κατά την εγκατάσταση κρυφής καλωδίωσης, βεβαιωθείτε ότι υπάρχει άφθονος χώρος για τα καλώδια πριν ανοίξετε τις οπές στερέωσης. Η εγκατάσταση καλωδίωσης υπερβολικά κοντά στην οπή στερέωσης ενδέχεται να επηρεάσει τη σταθερότητα της επιφάνειας στερέωσης.

ΠΡΟΕΙΔΟΠΟΙΗΣΗ!

Πιθανός κίνδυνος για τη ζωή και κίνδυνος τραυματισμού!



Όταν χρησιμοποιούνται ηλεκτρικές συσκευές, θα πρέπει πάντοτε να ακολουθούνται οι βασικές προφυλάξεις ασφαλείας, για τη μείωση του κινδύνου πυρκαγιάς, ηλεκτροπληξίας και τραυματισμού ατόμων.

ΠΡΟΕΙΔΟΠΟΙΗΣΗ!

Πιθανός κίνδυνος για τη ζωή και κίνδυνος τραυματισμού!



Εάν διαπιστωθεί ασυνήθιστη κίνηση ταλάντωσης, σταματήστε αμέσως τη χρήση του ανεμιστήρα οροφής και επικοινωνήστε με τον κατασκευαστή, το εξουσιοδοτημένο σέρβις ή κατάλληλα εξειδικευμένο άτομο.

Εξαρτήματα

A

B

C x6

D x6

E x18

F

G x2

H x2

0 1 2 3 4 5 6 cm

H x2

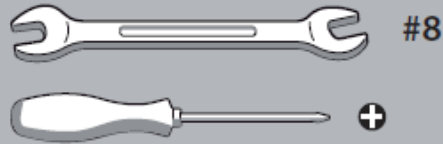
E x18

K x4

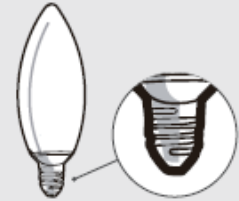
L x12

2h

Hand using screwdriver on fixture



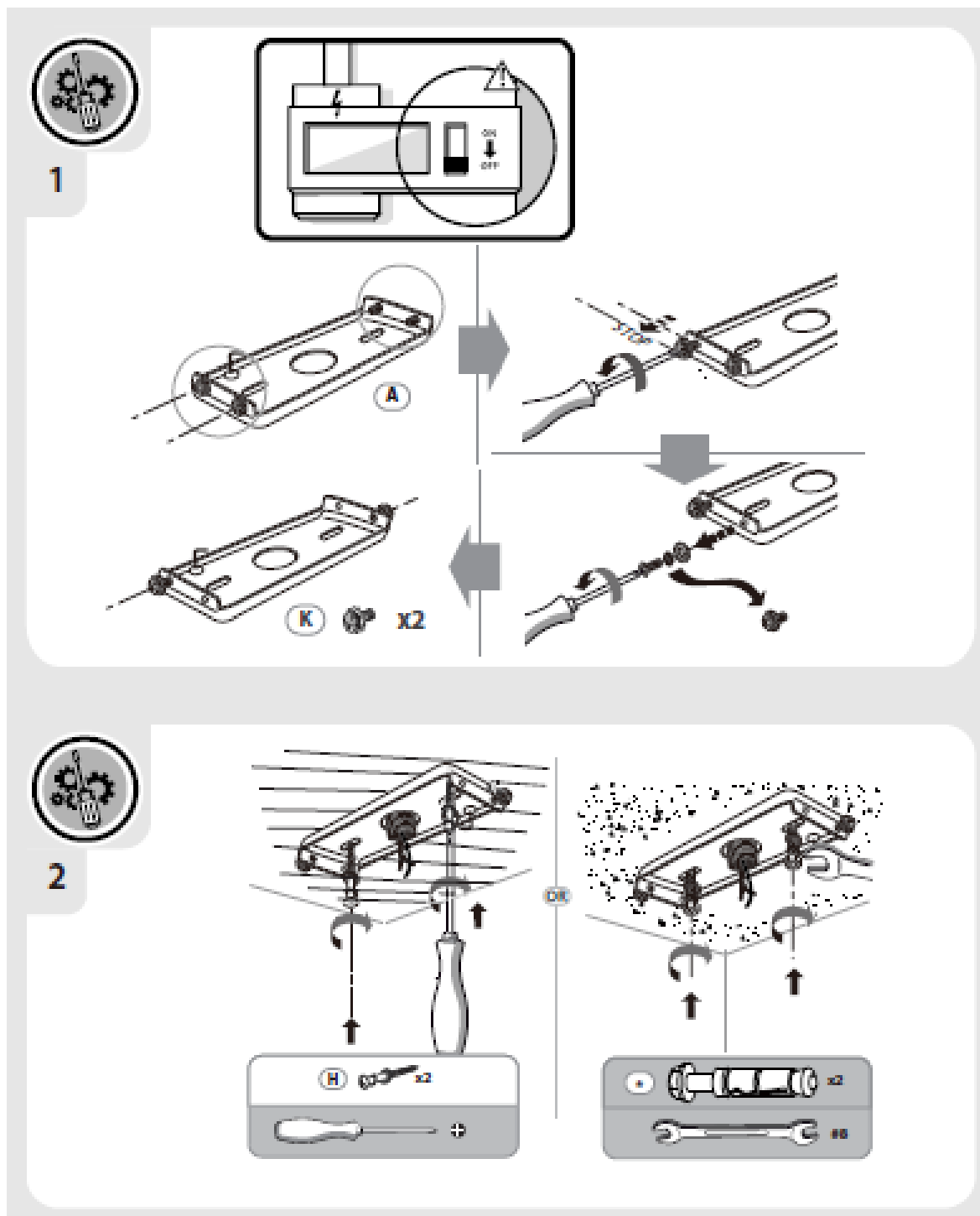
#8



E14 MAX 60W

- Ο λαμπτήρας δεν συμπεριλαμβάνεται (βλ. τεχνικά χαρακτηριστικά)

Συναρμολόγηση

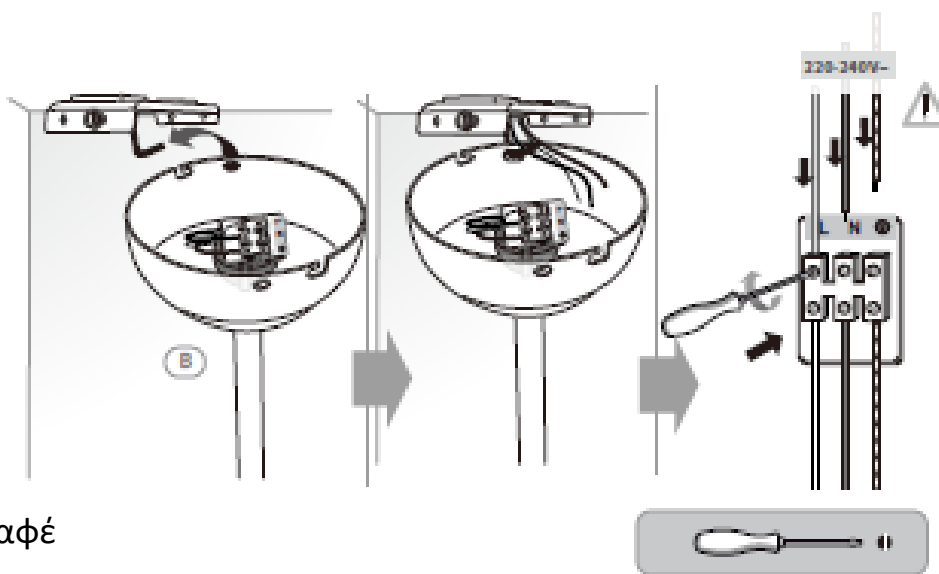


Σημαντικές πληροφορίες!

Χρησιμοποιήστε τις κατάλληλες βίδες και ούπα για τον τοίχο σας.



3



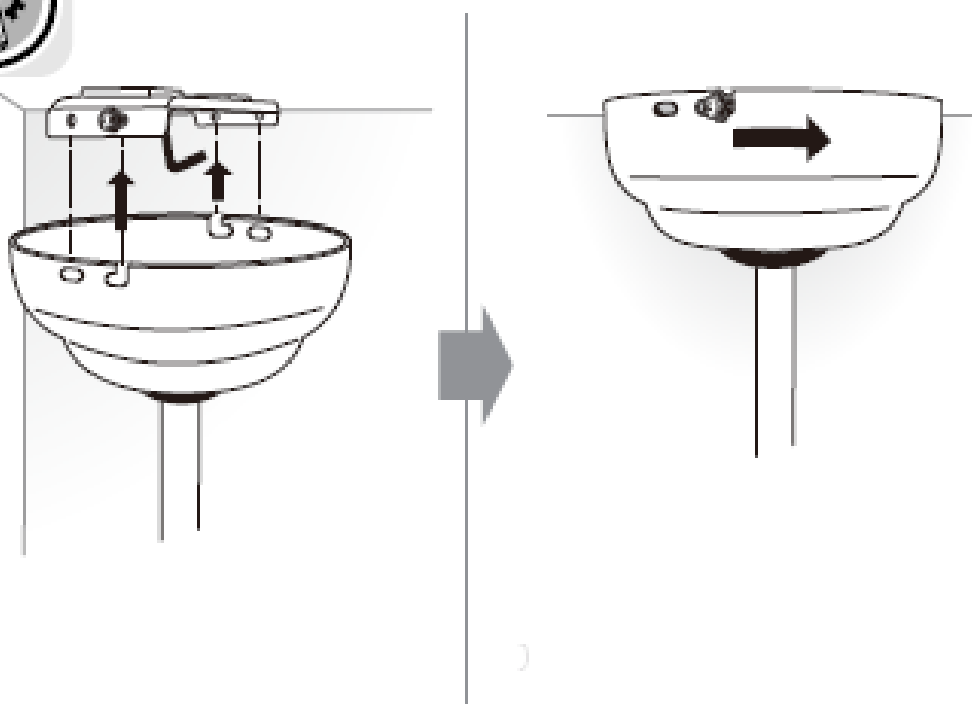
L= Καφέ

N= Μπλε

⊕ = Πράσινο

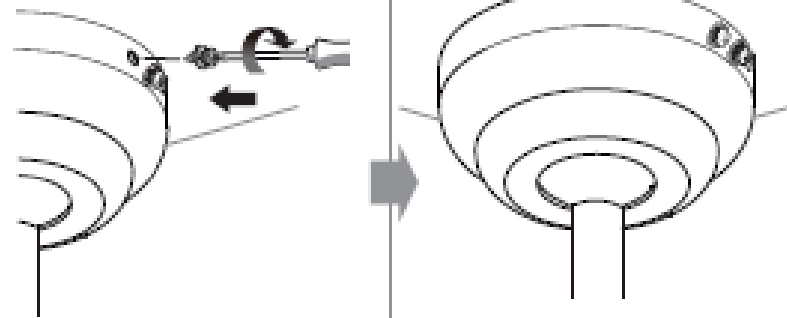
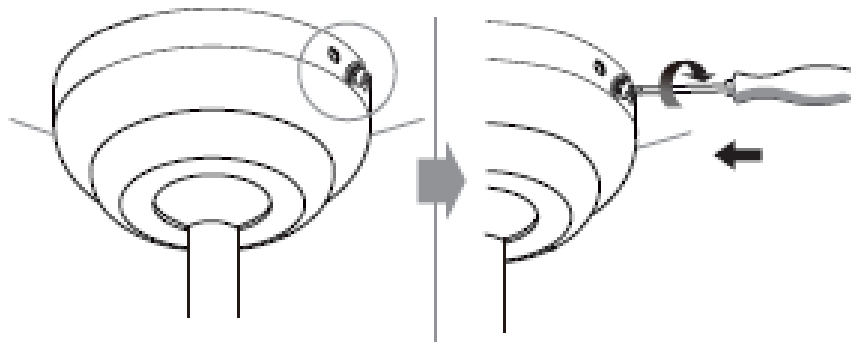


4





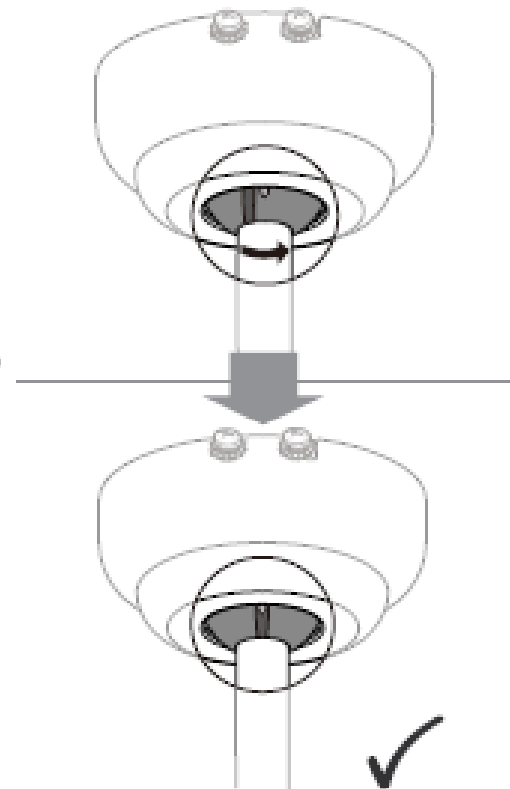
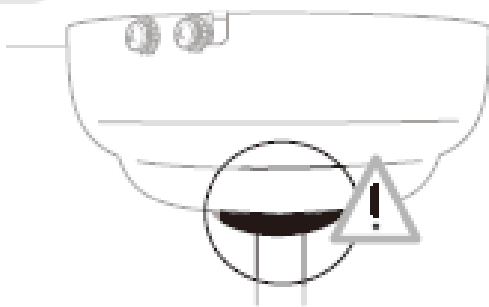
5



(K)  x2

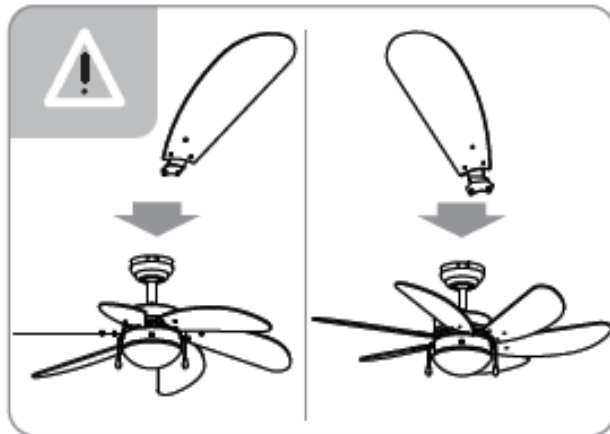
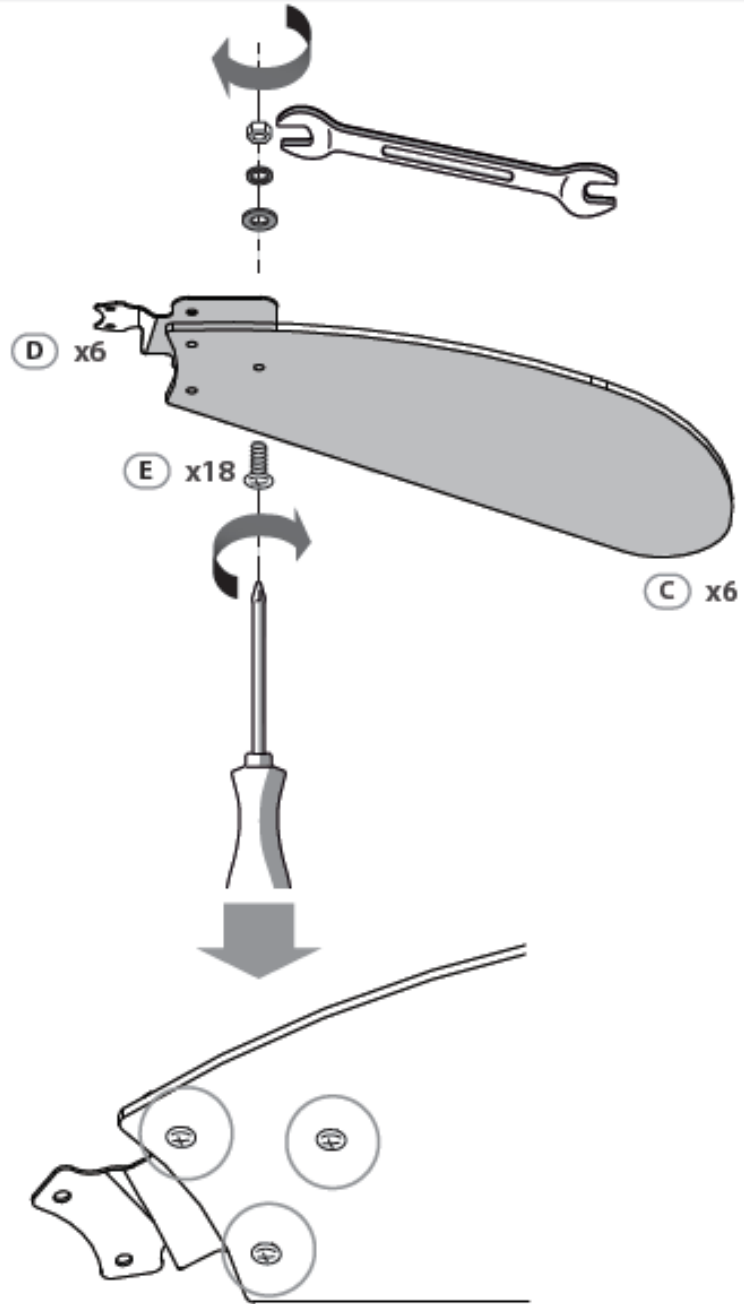


6



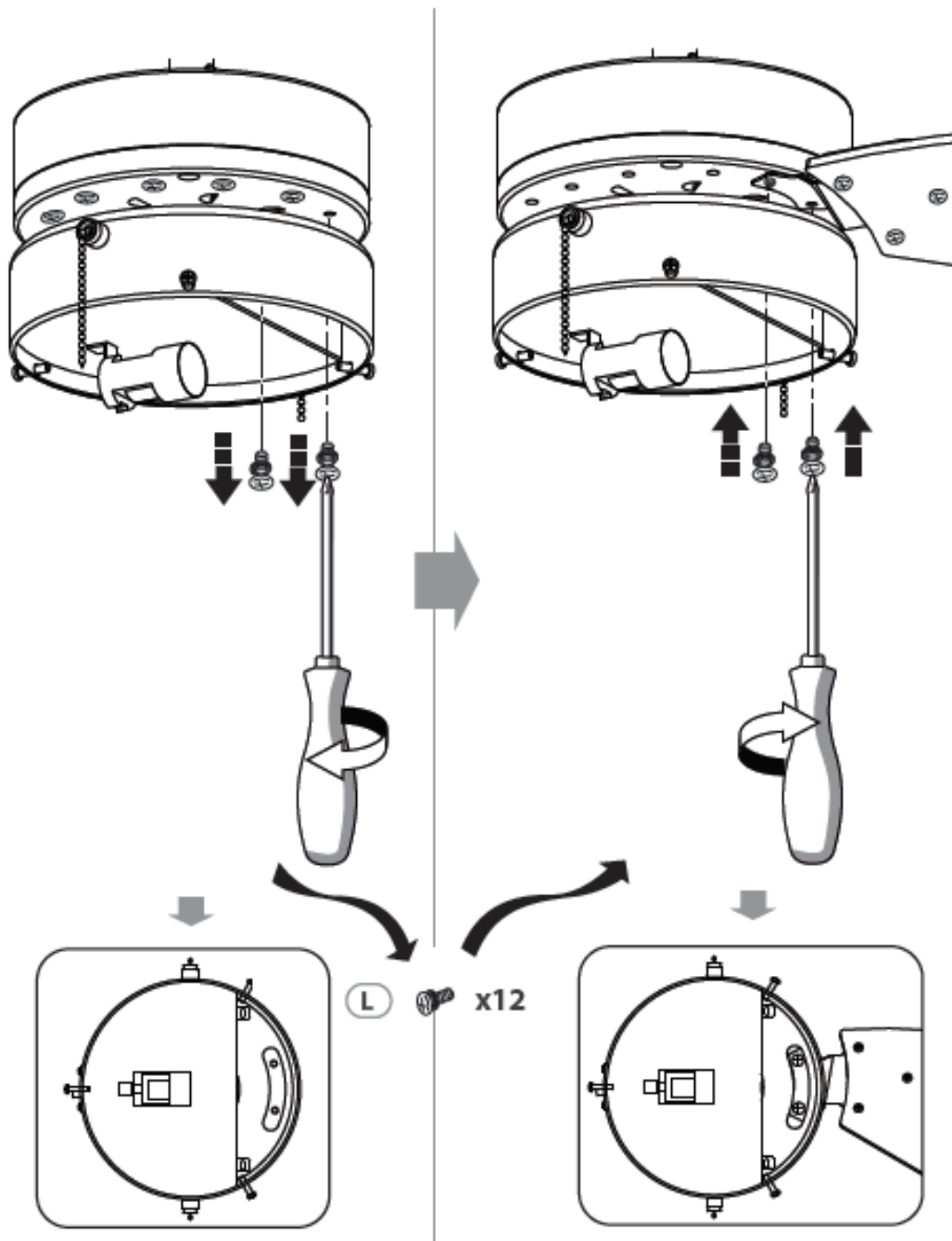


7



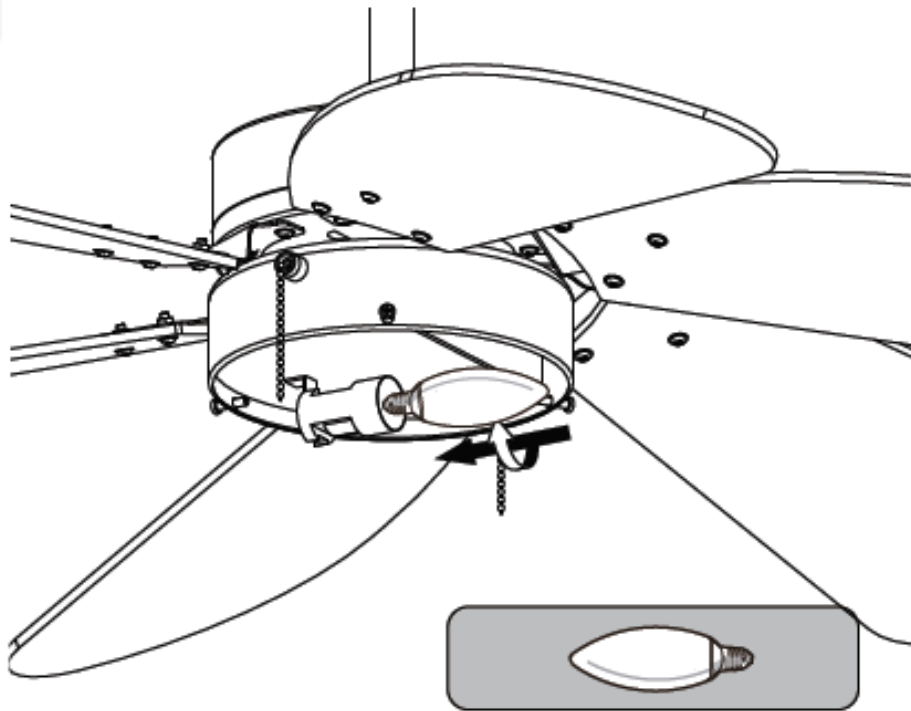


8

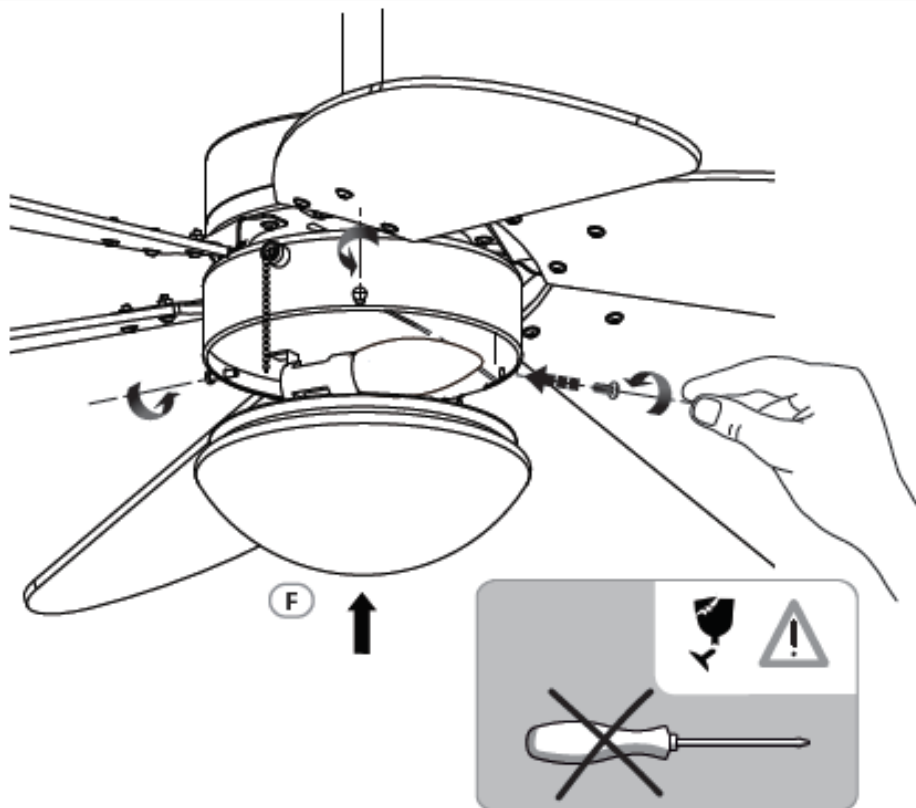




9

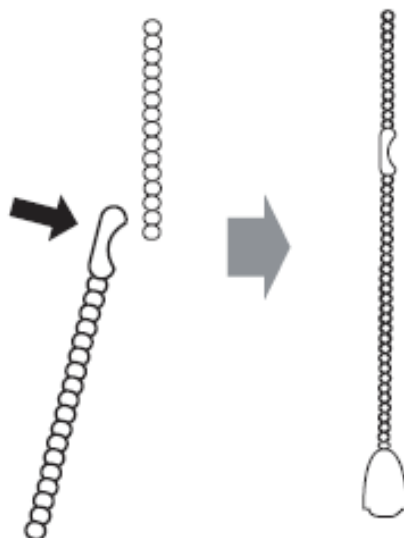
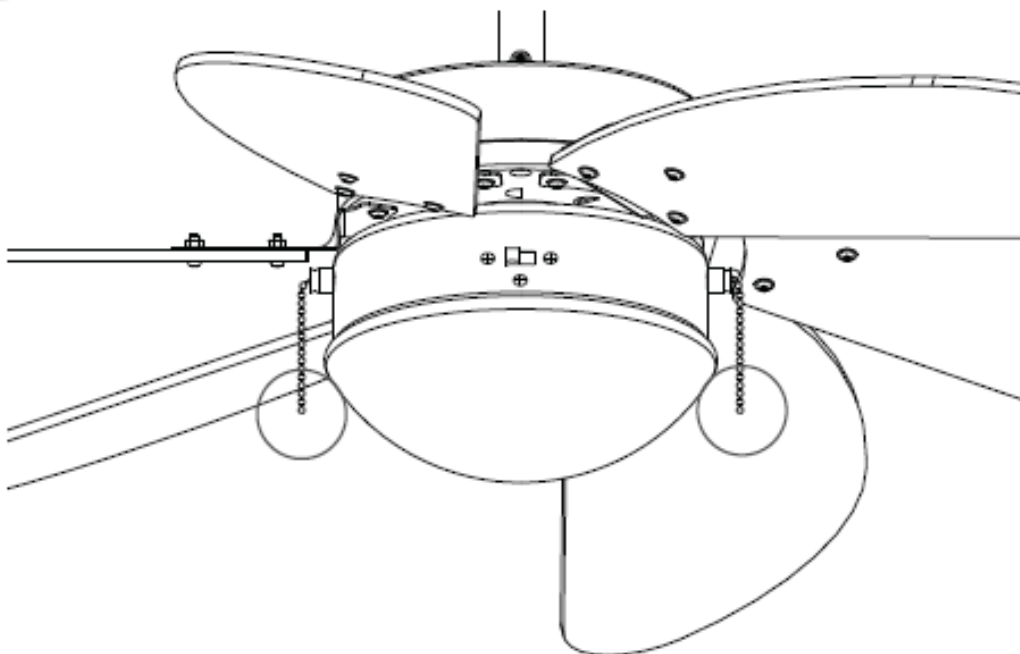


10





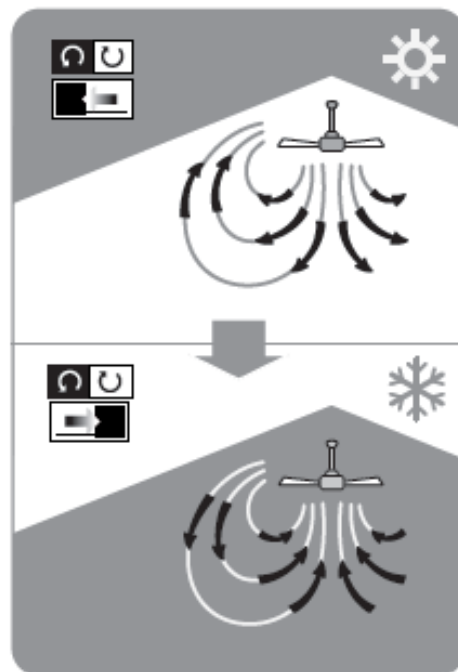
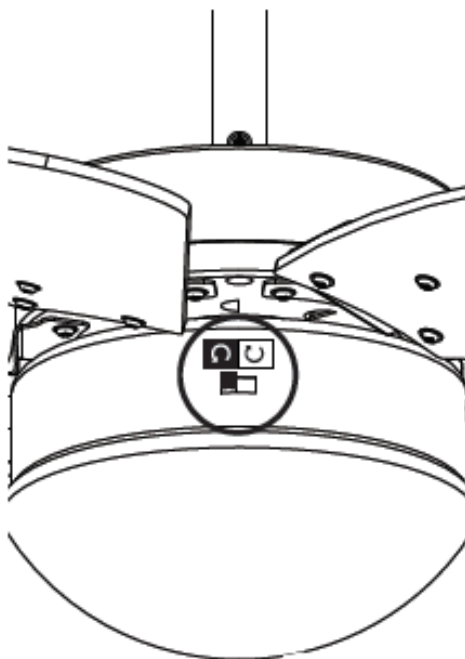
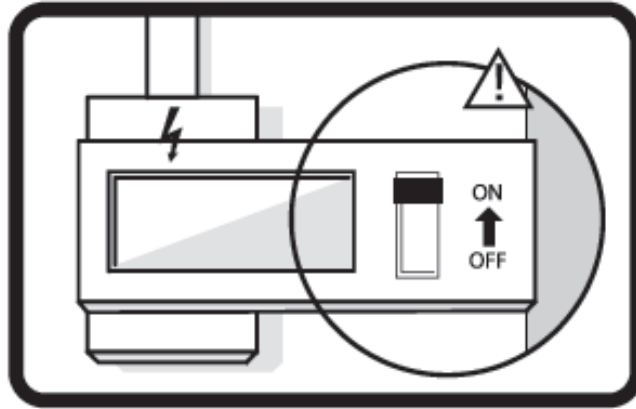
11



Λειτουργία

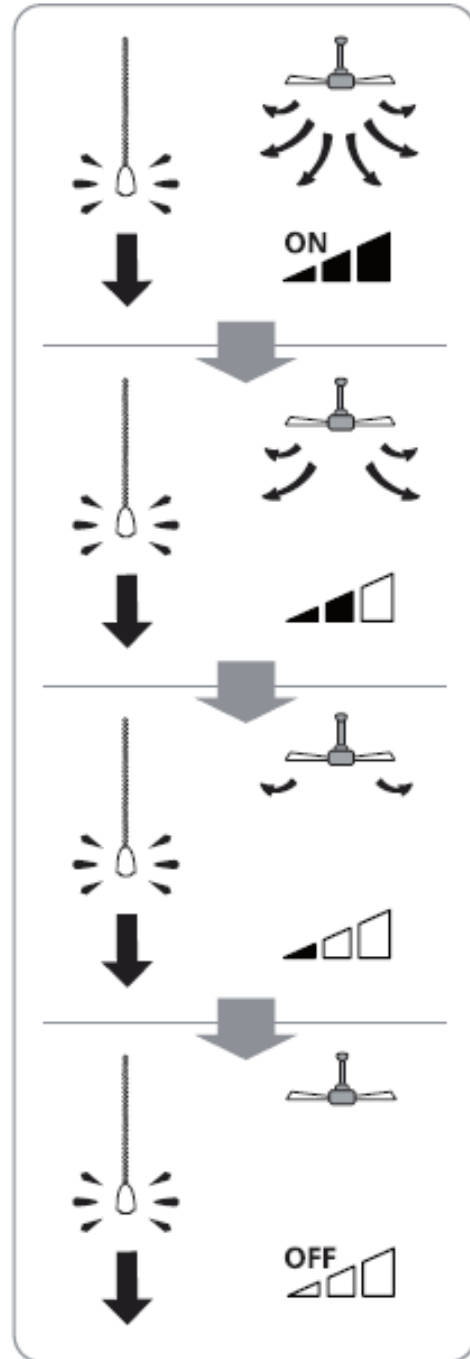
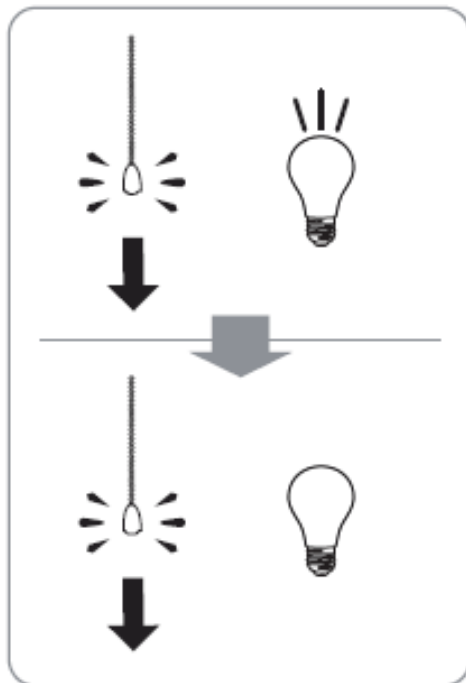
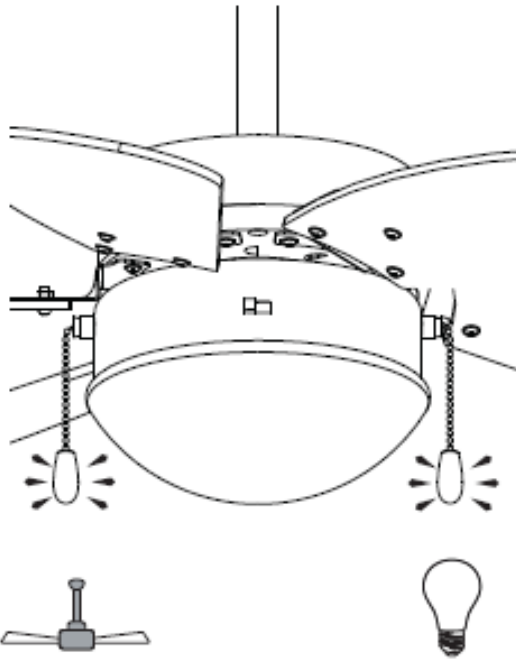


1





2



Καθαρισμός και συντήρηση

ΚΙΝΔΥΝΟΣ!

Κίνδυνος τραυματισμού!



Πριν από οποιαδήποτε διαδικασία καθαρισμού, βεβαιωθείτε ότι η μονάδα δεν τροφοδοτείται με ρεύμα.

- Σβήνετε τον ανεμιστήρα και τον αποσυνδέετε από την παροχή πριν τη συναρμολόγηση, την αποσυναρμολόγηση και τον καθαρισμό.
- Σκουπίστε τη μονάδα με ένα στεγνό πανί.
- Για να μην προκαλέσετε ζημιά στο προϊόν, συνιστάται να χρησιμοποιείτε κατάλληλα μέσα για τις ευαίσθητες επιφάνειες και προϊόντα που περιορίζουν τη φθορά της συσκευής.

Τεχνικά Χαρακτηριστικά

Ηλεκτρική Τάση	220-240V~ , 50 Hz
Ισχύς Μοτέρ	50 Watt
Λαμπτήρας	E14 max. 60W (δεν συμπεριλαμβάνεται)
Βάρος	4,5kg
Κατηγορία προστασίας	I
IP προστασία	IP20

Ενεργειακές πληροφορίες

EAN: 5207303014573			
Περιγραφή	Σύμβολο	Τιμή	Μονάδα
Μέγιστη παροχή αέρα από ανεμιστήρα	<i>F</i>	102,59	m ³ /min
Ισχύς εισόδου ανεμιστήρα	<i>P</i>	46,4	W
Τιμή λειτουργίας	<i>SV</i>	2,21	(m ³ /min)/W
Κατανάλωση ισχύος σε κατάσταση αναμονής	<i>P_{SB}</i>	--	W
Στάθμη ηχητικής ισχύος ανεμιστήρα	<i>L_{WA}</i>	45,2	dB(A)
Μέγιστη παροχή αέρα	<i>c</i>	2,57	meters/sec
Πρότυπα μέτρησης των τιμών λειτουργίας	IEC 60879:1986, EN 50564:2011, EN 60704:1998		
Στοιχεία επικοινωνίας για την παροχή περισσότερων πληροφοριών	Jiangmen Xinhui Hongji Electrical Appliance Hardware Factory, No.1 Huaxing Industrial Zone, Shuangshui Town, Xinhui, Jiangmen, Guangdong, China		

Αντιμετώπιση προβλημάτων

Τι να κάνετε σε περίπτωση ελαττωματικής λειτουργίας.

Σε πολλές περιπτώσεις η βλάβη μπορεί να οφείλεται σε κάποιο μικρό ελάττωμα. Συνήθως, μπορείτε να επιλύσετε μόνοι σας τέτοια προβλήματα. Ανατρέξτε στον παρακάτω πίνακα, πριν επικοινωνήσετε με το κατάστημα αγοράς. Με αυτόν τον τρόπο ενδέχεται να εξοικονομήσετε πολύ κόπο και, συχνά, χρήματα. Αν δεν μπορείτε να επιλύσετε το πρόβλημα μόνοι σας, επικοινωνήστε απευθείας με το κατάστημα αγοράς. Θυμηθείτε ότι η εκτέλεση επισκευών από μη επαγγελματίες ακυρώνει την εγγύησή σας και ενδέχεται να προκαλέσει επιπλέον χρεώσεις.

ΠΡΟΒΛΗΜΑ	ΠΙΘΑΝΗ ΑΙΤΙΑ	ΠΡΟΤΕΙΝΟΜΕΝΟΣ ΤΡΟΠΟΣ ΑΝΤΙΜΕΤΩΠΙΣΗΣ
Ο ανεμιστήρας δεν ξεκινά να λειτουργεί	<ul style="list-style-type: none">• Κάηκε η ασφάλεια ή ο θερμικός διακόπτης.• Χαλαρές συνδέσεις του καλωδίου ρεύματος στον ανεμιστήρα.• Ο ρυθμιστής ταχύτητας δεν βρίσκεται στη σωστή θέση.	<ul style="list-style-type: none">• Ελέγξτε τις ασφάλειες του κύριου και του διακλαδωμένου κυκλώματος ή τους διακόπτες κυκλώματος.• Ελέγξτε τις συνδέσεις του καλωδίου ρεύματος στον ανεμιστήρα.• Ελέγξτε τη θέση του ρυθμιστή ταχύτητας.
Ο ανεμιστήρας κάνει θόρυβο	<ul style="list-style-type: none">• Ο πάνω θόλος ακουμπά την οροφή.• Οι βίδες των πτερυγίων του ανεμιστήρα έχουν χαλαρώσει.• Ο ανεμιστήρας οροφής δεν έχει στερεωθεί σωστά στην οροφή.• Λάθος ρυθμιστής ταχύτητας.	<ul style="list-style-type: none">• Χαμηλώστε τον θόλο από την οροφή ώστε να υπάρχει τουλάχιστον 3mm απόσταση.• Σφίξτε όλες τις βίδες στα πτερύγια του ανεμιστήρα αλλά μη τις σφίγγετε ποτέ υπερβολικά.• Σφίξτε όλες τις βίδες στον βραχίονα ανάρτησης ή την πλάκα στήριξης.• Αλλάξτε το ρυθμιστή με καινούργιο.
Μηχανικός θόρυβος		Δώστε περιθώριο 8 ωρών λειτουργίας μετά την εγκατάσταση.

Ο ανεμιστήρας ταλαντεύεται	<ul style="list-style-type: none">• Τα πτερύγια του ανεμιστήρα δεν είναι οριζόντια στην οροφή.• Οι βίδες των πτερυγίων είναι χαλαρές.	<ul style="list-style-type: none">• Μετρήστε από την οροφή έως τις άκρες των πτερυγίων, στη συνέχεια, περιστρέψτε τον ανεμιστήρα ώστε να ελέγξετε ότι όλες τα πτερύγια απέχουν την ίδια απόσταση από την οροφή (δεν είναι δυνατή η ρύθμιση με ήπια πίεση προς τα πάνω ή κάτω στις υποδοχές των πτερυγίων).• Βεβαιωθείτε ότι όλες οι βίδες έχουν βιδωθεί με ασφάλεια.
----------------------------	--	---

Απόρριψη προϊόντος



Οι συσκευές που φέρουν αυτό το σύμβολο δεν πρέπει να απορρίπτονται στα οικιακά απορρίμματα. Η απόρριψη παλαιού ηλεκτρικού και ηλεκτρονικού εξοπλισμού αυτού του είδους πρέπει να γίνεται σε ξεχωριστά σημεία. Απευθυνθείτε στις τοπικές αρχές για πληροφορίες σχετικά με τις δυνατότητες σωστής απόρριψης. Μέσω της σωστής απόρριψης, ο παλιός εξοπλισμός αποστέλλεται για ανακύκλωση ή για άλλες μορφές επαναχρησιμοποίησης. Με αυτόν τον τρόπο βοηθάτε να αποτραπεί η απελευθέρωση βλαβερών υλικών στο περιβάλλον.

Απόρριψη της συσκευασίας



Η συσκευασία αποτελείται από χαρτόνι και πλαστικά με αντίστοιχη σήμανση, που μπορούν να ανακυκλωθούν. Διαθέστε αυτά τα υλικά στα κατάλληλα σημεία ανακύκλωσης.

Εγγύηση

Για αυτό το προϊόν ισχύει εγγύηση με διάρκεια τρία έτη από την ημερομηνία αγοράς, εφόσον αυτό έχει αγοραστεί από κατάστημα Praktiker στην Ελλάδα.

Βλάβες που προέρχονται από ακατάλληλη μεταχείριση ή χειρισμό, λάθος τοποθέτηση ή φύλαξη, ακατάλληλη σύνδεση ή εγκατάσταση, από βία ή άλλες εξωτερικές επιδράσεις, καθώς και σε παρεμβάσεις του αγοραστή ή τρίτων οι οποίες δεν ήταν σύμφωνες με τις οδηγίες χρήσης που συνοδεύουν το προϊόν, δεν καλύπτονται από την εγγύηση. Επίσης, δεν καλύπτεται η φυσιολογική φθορά λόγω χρήσης. Προτείνουμε να διαβάσετε προσεκτικά τις οδηγίες χρήσεως, διότι περιέχουν σημαντικές υποδείξεις.

Για λόγους εξακρίβωσης της ημερομηνίας αγοράς, είναι απαραίτητο να κρατήσετε την απόδειξη αγοράς, που αποτελεί το μόνο αποδεικτικό στοιχείο της ημερομηνίας αγοράς.

Υποδείξεις :

1. Εάν το προϊόν δε λειτουργεί πλέον όπως πρέπει, ελέγξτε παρακαλούμε πρώτα εάν η αιτία είναι άλλοι λόγοι, όπως για παράδειγμα λάθος χειρισμός.
2. Σε περίπτωση που θέλετε να κάνετε χρήση της εγγύησης ή σε περίπτωση βλάβης παρακαλούμε απευθυνθείτε προσωπικά στο κατάστημα αγοράς.

Παρακαλούμε προσέξτε ότι θα επισυνάπτετε, θα έχετε διαθέσιμα, ή θα φέρετε μαζί σας σε κάθε περίπτωση τα ακόλουθα:

- Απόδειξη αγοράς
- Περιγραφή προϊόντος / Τύπος / Μάρκα
- Περιγραφή του εμφανιζόμενου προβλήματος με όσο το δυνατόν πιο ακριβή αναφορά του ελαττώματος.

Εκτός των δικαιωμάτων που παρέχονται με την παρούσα εγγύηση στον καταναλωτή, αυτός έχει σε κάθε περίπτωση και όλα τα δικαιώματα που απορρέουν από τις κείμενες διατάξεις και τους νόμους σχετικά με τη σύμβαση πώλησης.

Εισαγωγέας:

Praktiker Hellas A.E.

Πειραιώς 176-177 78

Ταύρος, Αθήνα

www.praktiker.gr

