



wellio

# Ανεμιστήρας οροφής AMORGOS



Οδηγίες συναρμολόγησης και χρήσης



5207303015105

CE



---

**Αγαπητή πελάτισσα,  
Αγαπητέ πελάτη,**

Συγχαρητήρια για την αγορά του προϊόντος **Wellio**. Όπως όλα τα προϊόντα **Wellio** έτσι και αυτό κατασκευάστηκε με βάση την τελευταία λέξη της τεχνολογίας και με τη χρήση αξιόπιστων και σύγχρονων εξαρτημάτων.

Παρακαλούμε αφιερώστε λίγα λεπτά πριν θέσετε σε λειτουργία τη συσκευή και διαβάστε τις ακόλουθες οδηγίες χρήσης.

Ευχαριστούμε πολύ!

---

## Περιεχόμενα

<b>Πριν ξεκινήσετε...</b> .....	<b>4</b>
Ποια είναι η σημασία των συμβόλων που χρησιμοποιούνται; .....	4
Υποδείξεις ασφαλείας .....	4
<b>Συνδισμένο πτερύγιο</b> .....	<b>7</b>
<b>Αποσυσκευασία και προετοιμασία συναρμολόγησης</b> .....	<b>7</b>
Επιλογή καλωδίωσης με αλυσίδα έλξης .....	9
<b>Λειτουργία και συντήρηση</b> .....	<b>13</b>
<b>Καθαρισμός και φροντίδα</b> .....	<b>14</b>
<b>Τεχνικά στοιχεία</b> .....	<b>15</b>
<b>Αντιμετώπιση προβλημάτων</b> .....	<b>16</b>
<b>Απόρριψη</b> .....	<b>18</b>
<b>Εγγύηση</b> .....	<b>19</b>

---

## Πριν ξεκινήσετε...

### Ποια είναι η σημασία των συμβόλων που χρησιμοποιούνται;

Οι σημειώσεις που υποδεικνύουν κίνδυνο και οι υπόλοιπες σημειώσεις προσδιορίζονται με σαφήνεια στο εγχειρίδιο οδηγιών. Χρησιμοποιούνται τα ακόλουθα σύμβολα:



Διαβάστε προσεκτικά τις παρούσες οδηγίες πριν τη χρήση. Τηρείτε όλες τις οδηγίες ασφαλείας.

#### **ΠΡΟΕΙΔΟΠΟΙΗΣΗ!**




#### **Πιθανός κίνδυνος για τη ζωή και κίνδυνος τραυματισμού!**

Γενικά επικίνδυνη κατάσταση που μπορεί να οδηγήσει σε θάνατο ή σοβαρούς τραυματισμούς.

## Υποδείξεις ασφαλείας

**ΔΙΑΒΑΣΤΕ ΑΥΤΕΣ ΤΙΣ ΥΠΟΔΕΙΞΕΙΣ ΚΑΙ ΦΥΛΑΞΤΕ ΤΙΣ, ΠΡΟΣΟΧΗ: ΠΡΟΣΕΞΤΕ ΤΑ ΑΚΟΛΟΥΘΑ ΜΕΤΡΑ ΠΡΟΣΤΑΣΙΑΣ ΩΣΤΕ ΝΑ ΑΠΟΦΥΓΕΤΕ ΤΟΝ ΚΙΝΔΥΝΟ ΜΙΑΣ ΠΥΡΚΑΓΙΑΣ, ΗΛΕΚΤΡΟΠΛΗΞΙΑΣ Ή ΤΡΑΥΜΑΤΙΣΜΩΝ:**

- Διαβάστε προσεκτικά τις οδηγίες χρήσεως, πριν θέσετε τη συσκευή σε λειτουργία. Φυλάξτε τις οδηγίες χρήσεως σε εύκολα προσβάσιμο σημείο. Σε περίπτωση που η περίπτωση που η συσκευή δοθεί σε τρίτους, τότε θα πρέπει απαραίτητως να συνοδεύεται από τις αντίστοιχες οδηγίες χρήσεως.
- Συνεχίστε προσεκτικά. Διαβάστε όλες τις οδηγίες πριν αρχίσετε την εγκατάσταση.
- ΠΡΟΣΟΧΗ! Η λειτουργία αυτού του ανεμιστήρα πρέπει να γίνεται με διπολικό διακόπτη με άνοιγμα επαφής 3mm ο κάθε πόλος.
- Μόνο ένας εξουσιοδοτημένος ηλεκτρολόγος θα πρέπει να εκτελέσει την εγκατάσταση.
- Το ύψος της εγκατάστασης, δηλαδή η απόσταση ανάμεσα στα πτερύγια και το έδαφος θα πρέπει να είναι τουλάχιστον 2,3 μέτρα.

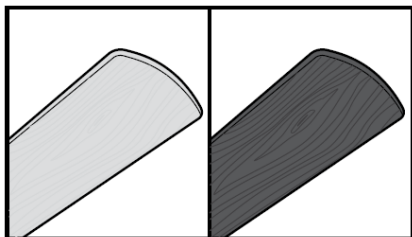
- 
-  Πάντοτε να διατηρείτε απόσταση μεταξύ του λαμπτήρα και των εύφλεκτων υλικών (κουρτίνες, τοίχος κλπ.), όπως φαίνεται στο εικονόγραμμα.
  - Βεβαιωθείτε ότι ο ανεμιστήρας είναι σταθερά προσδεμένος στην οροφή.
  - ΠΡΟΣΟΧΗ! Μη χρησιμοποιείτε διακόπτη τύπου ντίμερ για τον έλεγχο της ταχύτητας του ανεμιστήρα.
  - ΠΡΟΣΟΧΗ! Για να αποφύγετε τους τραυματισμούς, βεβαιωθείτε ότι τα πτερύγια δεν είναι λυγισμένα και ότι δεν υπάρχουν εμπόδια μέσα στο χώρο περιστροφής τους.
  - ΠΡΟΣΟΧΗ! Λόγω των Ευρωπαϊκών κανονισμών ασφαλείας, εάν προτιμήσετε την ισόπεδη επιλογή, δεν θα πρέπει να εγκαταστήσετε πάλι τον ανεμιστήρα με τη χρήση ράβδου ανάρτησης. Εάν το προσπαθήσετε, αυτό μπορεί να προκαλέσει σοβαρό τραυματισμό. Παρακαλούμε συμβουλευτείτε τους τοπικούς κανονισμούς εάν έχετε οποιαδήποτε ερώτηση σχετικά με σημαντικές απαιτήσεις ασφαλείας.
  - ΠΡΟΣΟΧΗ! ΜΗ χρησιμοποιείτε τον ανεμιστήρα στο ίδιο δωμάτιο και την ίδια στιγμή που υπάρχει αναμμένη φλόγα υγραερίου, εκτός αν ο καπναγωγός έχει δοκιμαστεί υπό αυτές τις συνθήκες χρήσης από ένα έμπειρο πρόσωπο.
  - Κρατήστε τα παιδιά μακριά από τη συσκευή! Φυλάσσετε τη συσκευή σε μέρος όπου δεν έχουν πρόσβαση παιδιά και άλλα μη εξουσιοδοτημένα άτομα.
  - Μη χρησιμοποιείτε τη συσκευή για σκοπούς για τους οποίους δεν προορίζεται.
  - Επιδείξτε την απαιτούμενη προσοχή και λειτουργείτε τη συσκευή μόνο όταν είστε σε καλή σωματική και νοητική κατάσταση: μη χρησιμοποιείτε τη συσκευή αν νιώθετε κουρασμένοι, άρρωστοι ή αν έχετε καταναλώσει αλκοόλ, φάρμακα ή παράνομες ναρκωτικές ουσίες, καθώς σε αυτές τις περιπτώσεις η σωματική και νοητική κατάσταση δεν επιτρέπει την ασφαλή χρήση.
  - Αυτή η συσκευή δεν προορίζεται για χρήση από άτομα (περιλαμβανομένων των παιδιών) με περιορισμένες σωματικές, αισθητηριακές ή πνευματικές ικανότητες ή με ελλιπή πείρα και/ή ελλιπή γνώση, εκτός αν τα άτομα αυτά επιτηρούνται από ένα πρόσωπο υπεύθυνο για την ασφάλειά τους ή αν έχουν λάβει υποδείξεις σχετικά με τον τρόπο χρήσης της συσκευής από το πρόσωπο αυτό.
  - Τα παιδιά πρέπει να επιτηρούνται, ούτως ώστε να διασφαλίζεται ότι δεν χρησιμοποιούν τη συσκευή σαν παιχνίδι.
  - Παιδιά ηλικίας άνω των 8 ετών και άτομα με περιορισμένες φυσικές, αισθητηριακές ή πνευματικές δυνατότητες ή με έλλειψη εμπειρίας και/ή με έλλειψη γνώσεων επιτρέπεται να χρησιμοποιούν τη συσκευή μόνο αν αυτή έχει

---

τοποθετηθεί ή εγκατασταθεί στην προβλεπόμενη θέση κανονικής λειτουργίας και εφόσον είναι υπό επίβλεψη ή έχουν λάβει καθοδήγηση σχετικά με την ασφαλή χρήση και τους ενεχόμενους κινδύνους.

- Μην επιτρέπετε στα παιδιά να παίζουν με τη συσκευή.
- **Κατάλληλος μόνο για εσωτερική χρήση.**
- Πριν αποσυναρμολογήσετε το φωτιστικό, βεβαιωθείτε ότι η παροχή ηλεκτρικής ισχύος είναι αποσυνδεδεμένη από την κεντρική παροχή ρεύματος. Η παροχή ρεύματος μπορεί να επανέλθει μόνο μετά την ολοκλήρωση της εγκατάστασης.
- Ο ανταυγαστήρας δεν θα πρέπει να αφαιρείται από τον λαμπτήρα όταν είναι ενεργοποιημένη η τροφοδοσία.
- Η αντικατάσταση του λαμπτήρα είναι δυνατή μόνο όταν το σετ φωτισμού έχει κρυώσει και η τροφοδοσία είναι αποσυνδεδεμένη από το δίκτυο παροχής.
- Φροντίζετε ο ανταυγαστήρας να βρίσκεται στη σταθερή θέση κατά τη λειτουργία του προϊόντος.
- Ο ανεμιστήρας είναι ακατάλληλος για χρήση σε μπάνιο ή σε οποιαδήποτε περιοχή με υγρασία. Βεβαιωθείτε ότι ο λαμπτήρας δεν έρχεται σε επαφή με υγρασία ή νερό.

## Συνδυασμένο πτερύγιο



Τα Συνδυασμένα πτερύγια προσφέρουν ένα υψηλής ποιότητας φινίρισμα σε κάθε πτερύγιο. Διαλέξτε αυτό που ταιριάζει καλύτερα στο ντεκόρ του δωματίου, ή αλλάξτε το στυλ με ένα απλό γύρισμα του πτερυγίου

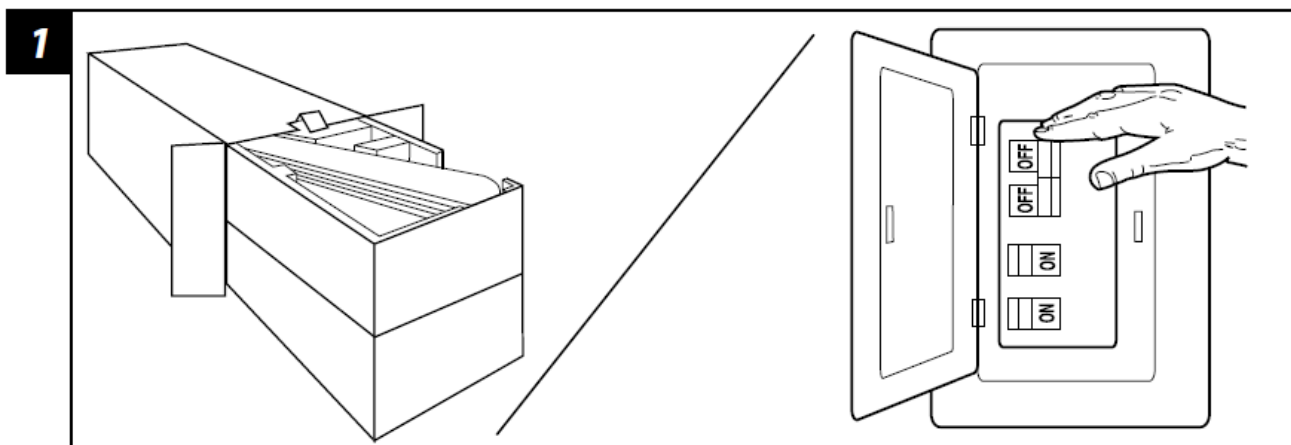
## Αποσυναρμολόγηση και προετοιμασία συναρμολόγησης

### ΠΡΟΕΙΔΟΠΟΙΗΣΗ!

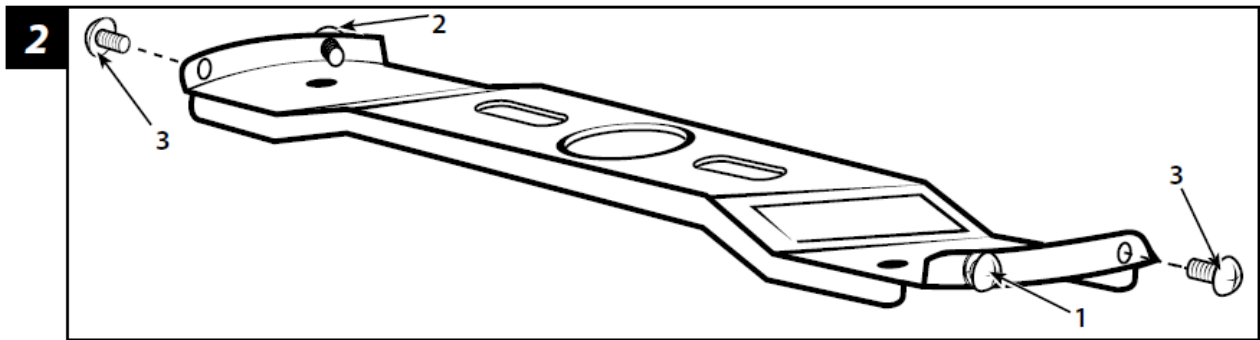
#### Πιθανός κίνδυνος για τη ζωή και κίνδυνος τραυματισμού!



Αποσυναρμολογήστε όλα τα εξαρτήματα και ελέγξτε εάν υπάρχουν όλα τα εξαρτήματα ή μήπως έχουν υποστεί φθορές από τη μεταφορά. Σε περίπτωση που κάποιο εξάρτημα λείπει ή έχει υποστεί φθορά, επικοινωνήστε με το κατάστημα αγοράς. Πριν από την έναρξη της εγκατάστασης, αποσυνδέστε την παροχή ρεύματος. Η αποσύνδεση του ρεύματος από το διακόπτη δεν επαρκεί.

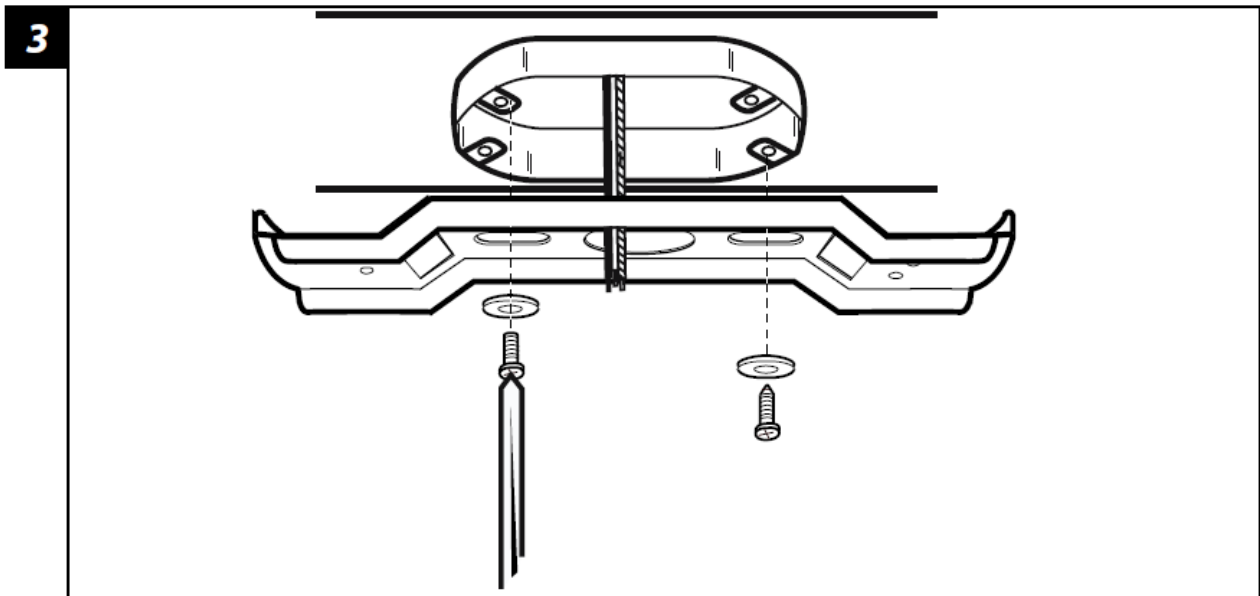


Αποσυναρμολογήστε τον ανεμιστήρα και ελέγξτε για το εάν υπάρχουν όλα τα εξαρτήματα. Διακόψτε την παροχή ρεύματος στο κουτί ασφαλειών ώστε να αποφύγετε την πιθανή ηλεκτροπληξία.



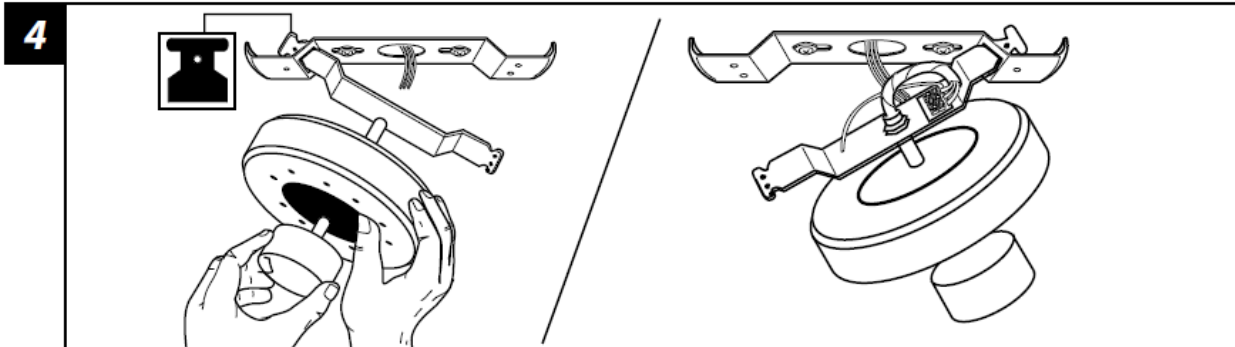
Στην πλάκα στήριξης: Χαλαρώστε τη βίδα (1) και τη βίδα στην αντίθετη πλευρά (2). (Μην αφαιρείτε).

Αφαιρέστε τις δύο βίδες από τις οπές σε κάθε πλευρά των χαλαρωμένων βιδών (3).



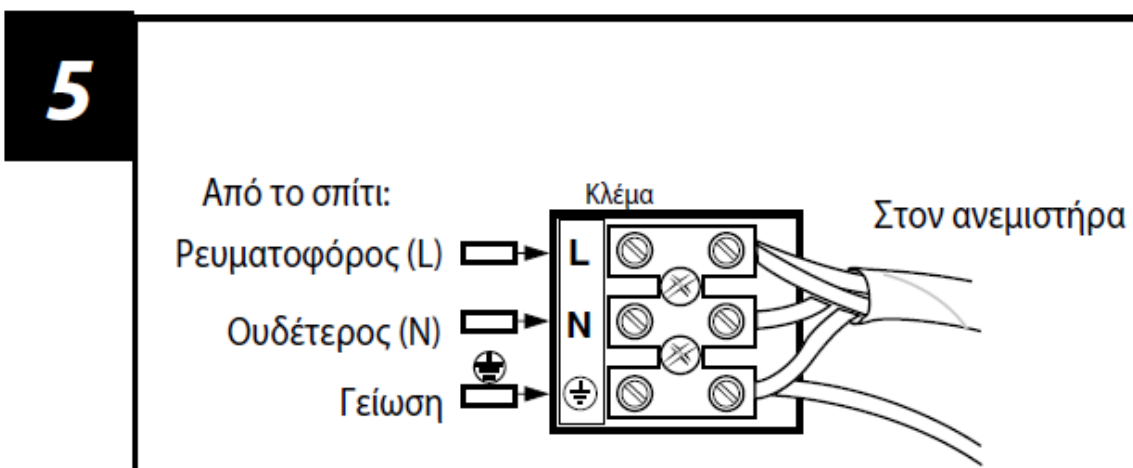
Ανοίξτε δύο οπές στερέωσης στη δοκό της οροφής και βιδώστε με ασφάλεια τον βραχίονα τοποθέτησης στην οροφή, χρησιμοποιώντας τις παρεχόμενες ροδέλες και ξυλόβιδες. Η πλάκα στήριξης θα πρέπει να μπορεί να αντέχει βάρος τουλάχιστον 15,9 κιλών. ΣΗΜΕΙΩΣΗ - Πρέπει να δίνεται η δέουσα προσοχή κατά την τοποθέτηση σε οροφές από σκυρόδεμα. Για την ασφαλή τοποθέτηση, αυτές οι οροφές μπορεί να απαιτούν πιο γερές βίδες και πλαστικά ούπα ή αγκύρια από εκείνα που παρέχονται μαζί με το προϊόν.



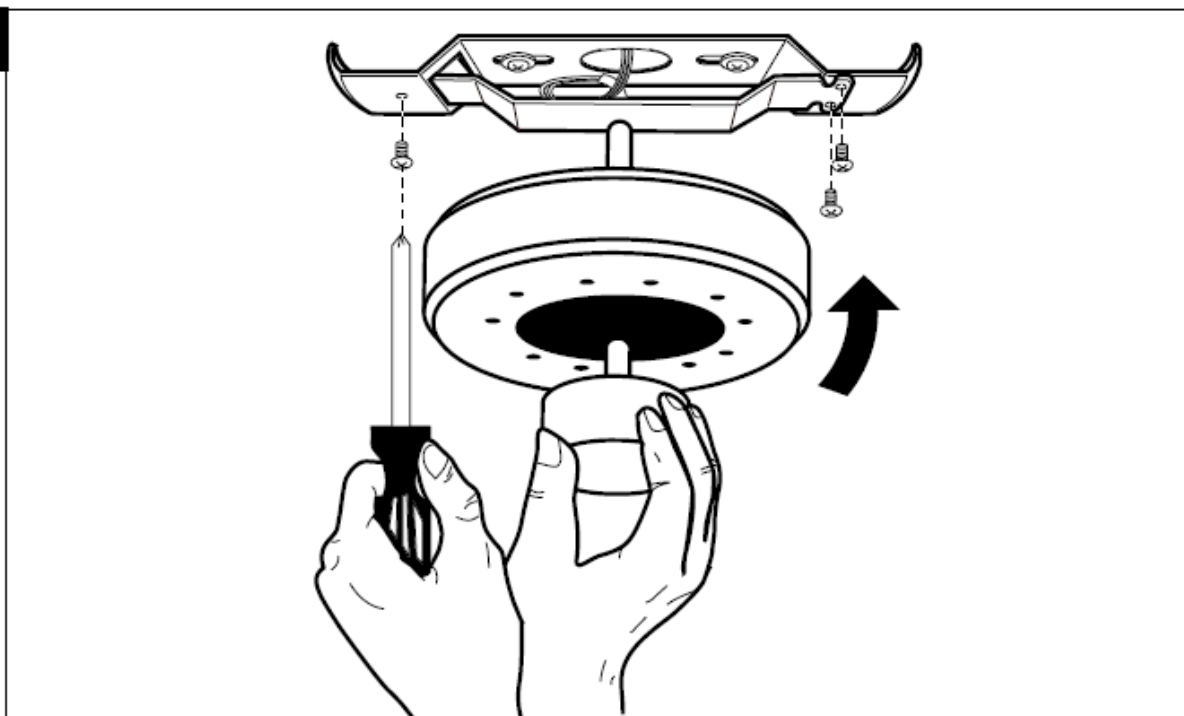


Αφαιρέστε τις βίδες από τον βραχίονα του κινητήρα και την πλάκα στήριξης. Αναρτήστε τον ανεμιστήρα από την πλάκα στήριξης εισάγοντας το άκρο σε σχήμα “T” του βραχίονα στο άνοιγμα της εγκοπής της πλάκας στήριξης. Αυτό θα επιτρέψει την καλωδίωση με ελεύθερα χέρια.

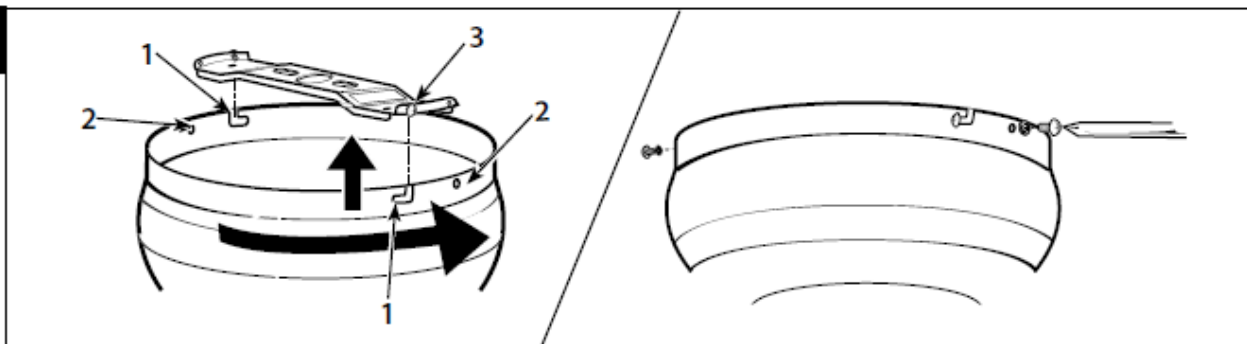
#### Επιλογή καλωδίωσης με αλυσίδα έλξης



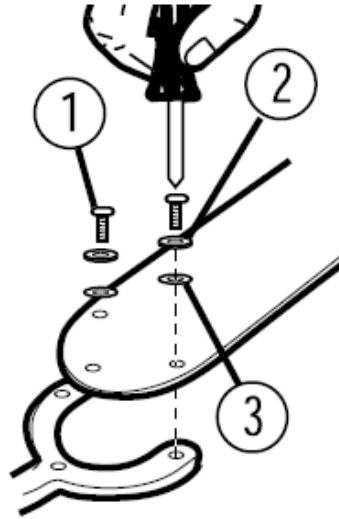
Ακολουθήστε το παραπάνω διάγραμμα για να κάνετε συνδέσεις καλωδίωσης στην κλέμα του βραχίονα τοποθέτησης.

**6**

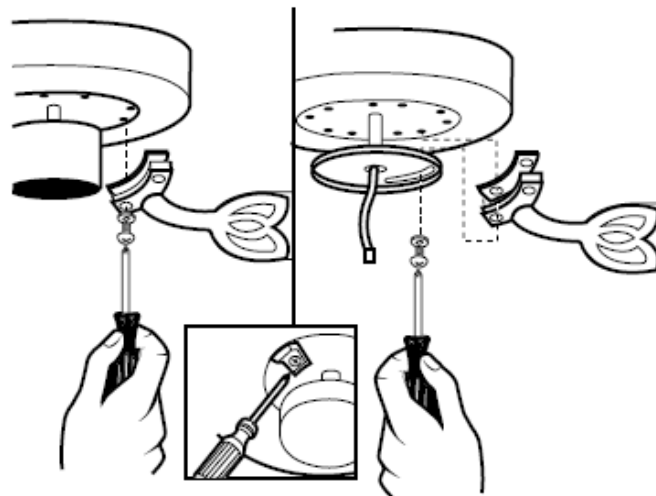
Σπρώξτε τον κινητήρα προς τα πάνω και προσαρτήστε το μοτέρ στην πλάκα στήριξης βιδώνοντας σφιχτά τις βίδες και τις ροδέλες που παρέχονται.

**7**

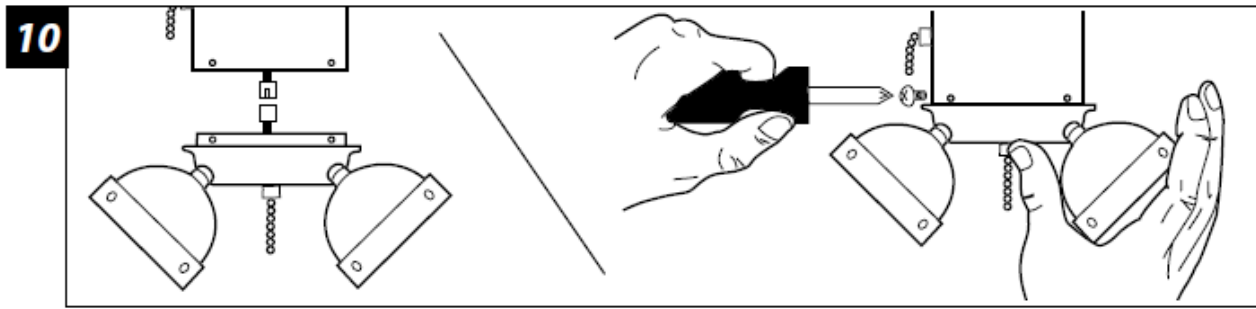
Το διακοσμητικό περίβλημα του κινητήρα έχει δύο αντίστοιχες εγκοπές (1) και δύο αντίστοιχες οπές (2). Τοποθετήστε τις δύο εγκοπές στο περίβλημα του κινητήρα ακριβώς κάτω και σε ευθυγράμμιση με δύο βίδες στον βραχίονα τοποθέτησης (3). Σηκώστε το περίβλημα του κινητήρα, αφήνοντας τις δύο βίδες να ολισθήσουν μέσα στις αντίστοιχες εγκοπές. Περιστρέψτε δεξιόστροφα το περίβλημα του κινητήρα μέχρι να πέσουν οι δύο βίδες από τον βραχίονα τοποθέτησης στις εσοχές των εγκοπών. Σφίξτε καλά τις βίδες. Εγκαταστήστε τις δύο βίδες που αφαιρέθηκαν στο βήμα (2), στις αντίστοιχες οπές στο περίβλημα του κινητήρα. Σφίξτε καλά τις βίδες.

**8**

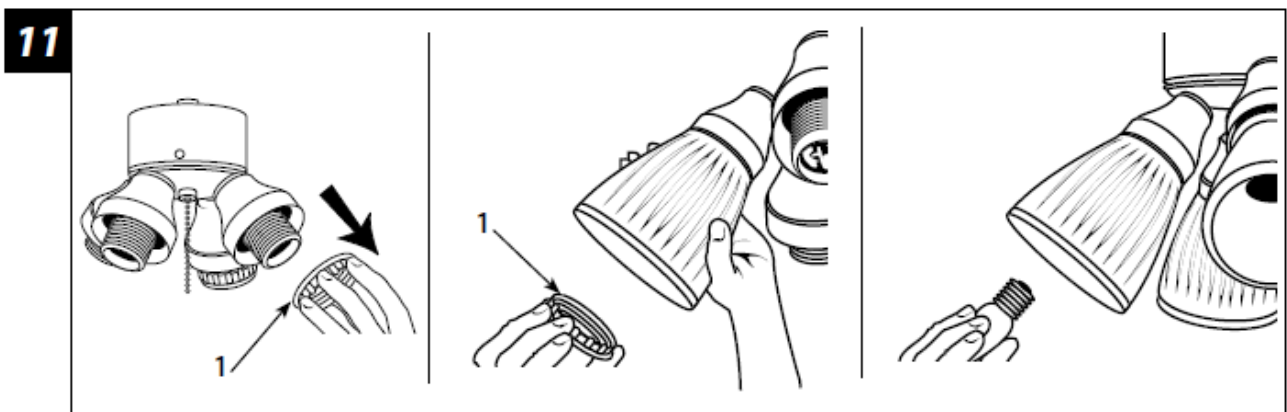
Συνδέστε τα στηρίγματα των πτερυγίων με τα πτερύγια, χρησιμοποιώντας τις βίδες του βραχίονα πτερυγίων (1), τις μεταλλικές ροδέλες (2) και τις υφασμάτινες ροδέλες (3), εφόσον παρέχονται.

**9**

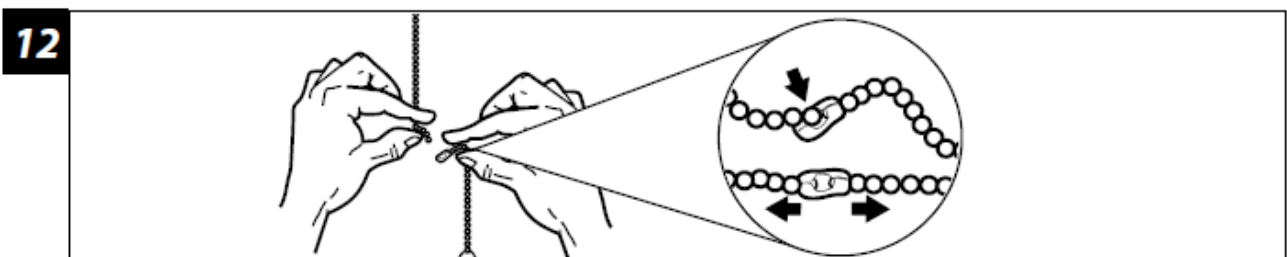
Εάν υπάρχουν πλαστικά σταθεροποιητικά τεμάχια για την αποστολή, συνδεδεμένα στον κινητήρα, αφαιρέσετε τα και πετάξτε τα. Συνδέστε το συγκρότημα των πτερυγίων στον κινητήρα με ηχομονωτικές φλάντζες κινητήρα και με τις βίδες για τον κινητήρα που παρέχονται. Σφίξτε καλά τις βίδες. ΥΠΟΔΕΙΞΗ: Ορισμένα μοντέλα δεν χρησιμοποιούν φλάντζες κινητήρα, ροδέλες ή σταθεροποιητικά τεμάχια.



Συνδέστε την ηλεκτρική σύνδεση στο περίβλημα του διακόπτη με την ηλεκτρική σύνδεση του φωτιστικού. Συνδέστε το καπάκι περιβλήματος διακόπτη του φωτιστικού στο περίβλημα διακόπτη του ανεμιστήρα. Στερεώστε καλά με τις μικρές βίδες που παρέχονται.



Αφαιρέστε τους δακτυλίους ασφάλισης (1). Εγκαταστήστε το γυαλί πάνω από την υποδοχή. Ασφαλίστε το γυαλί περνώντας τον δακτύλιο ασφάλισης (1) πάνω στην υποδοχή, σφίγγοντας προς τα κάτω έως τον δακτύλιο ελέγχου. Τοποθετήστε λαμπτήρες (δεν περιλαμβάνονται).



Συναρμολογήστε τη διακοσμητική αλυσίδα και τις αλυσίδες επέκτασης από τον σάκο εργαλείων στον ανεμιστήρα και το σετ φωτισμού (προαιρετικό). Τραβήξτε τις αλυσίδες εισάγοντας το άκρο της αλυσίδας στον σύνδεσμο αλυσίδας. Βεβαιωθείτε ότι οι αλυσίδες συγκρατούνται τραβώντας ελαφρά τις δύο αλυσίδες στον σύνδεσμο.

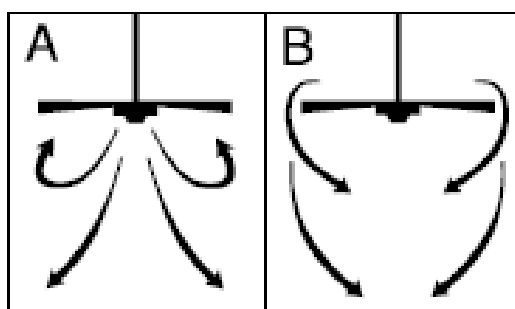
## Λειτουργία και συντήρηση

### Λειτουργία

Ανοίξτε το ρεύμα και ελέγξτε τη λειτουργία του ανεμιστήρα. Το τράβηγμα της αλυσίδας ελέγχει τις ταχύτητες του ανεμιστήρα ως εξής:

1 τράβηγμα – υψηλή ταχύτητα, 2 τραβήγματα – μεσαία, 3 τραβήγματα – αργή, 4 τραβήγματα – κλείνει.

Οι ρυθμίσεις ταχύτητας για ζεστό ή κρύο καιρό εξαρτώνται από διάφορους παράγοντες όπως το μέγεθος του δωματίου, το ύψος της οροφής, τον αριθμό των ανεμιστήρων και ούτω καθ' εξής. Ο συρόμενος διακόπτης ελέγχει την κατεύθυνση, εμπρόσθια ή αντίστροφη.



Ζεστός καιρός – (Εμπρόσθια κατεύθυνση) Ο ανεμιστήρας γυρίζει προς την αριστερόστροφη κατεύθυνση. Ένα ρεύμα αέρος προς τα κάτω δημιουργεί την αίσθηση ψύξης όπως φαίνεται στην εικόνα Α. Αυτό σας επιτρέπει να ρυθμίσετε το κλιματιστικό σας σε μια υψηλότερη θερμοκρασία δίχως να μειώσετε την άνεσή σας.

Κρύος καιρός – (Αντίστροφη κατεύθυνση) Ο ανεμιστήρας γυρίζει προς την δεξιόστροφη κατεύθυνση. Ένα ρεύμα αέρος προς τα πάνω μετακινεί τον ζεστό αέρα από την περιοχή της οροφής προς τα κάτω όπως φαίνεται στην εικόνα Β. Αυτό σας επιτρέπει να ρυθμίσετε τον ανεμιστήρα σας σε μια χαμηλότερη θερμοκρασία δίχως να μειώσετε την άνεσή σας (προσέχετε πάντα τις υποδείξεις ασφαλείας όταν ο ανεμιστήρας λειτουργεί σε αυτή τη θέση).

**ΣΗΜΕΙΩΣΗ:** Κλείστε τον ανεμιστήρα και περιμένετε έως ότου σταματήσει για να αλλάξετε τις ρυθμίσεις εμπρόσθιας / αντίστροφης κατεύθυνσης στο συρόμενο διακόπτη.

---

## Συντήρηση

- Λόγω της φυσικής κίνησης του ανεμιστήρα, ορισμένες συνδέσεις μπορεί να χαλαρώσουν. Ελέγχετε τις συνδέσεις στήριξης, τις βάσεις και τις συνδέσεις πτερυγίων δύο φορές το χρόνο. Βεβαιωθείτε ότι είναι στέρα συνδεδεμένες.
- Καθαρίζετε τακτικά τον ανεμιστήρα σας για να διατηρήσετε για πολλά χρόνια την καινούργια του εμφάνιση. Μη χρησιμοποιείτε νερό για καθαρισμό. Κάτι τέτοιο μπορεί να προξενήσει βλάβη στον κινητήρα ή στο ξύλο ή και ακόμη να προκαλέσει ηλεκτροπληξία.
- Χρησιμοποιείτε μόνο μια μαλακή βούρτσα ή ένα πανί που δεν αφήνει χνούδι για να αποφύγετε να χαράξετε το φινιρίσμα. Η επιφάνεια είναι στεγανοποιημένη με βερνίκι για την ελαχιστοποίηση του αποχρωματισμού ή της υγροποίησης.
- Δεν χρειάζεται να λαδώνετε τον ανεμιστήρα σας. Τα έδρανα του κινητήρα έχουν λίπανση.

## Καθαρισμός και φροντίδα

- Πριν από κάθε καθαρισμό, απενεργοποιείτε τον ανεμιστήρα και αποσυνδέετε την παροχή ρεύματος. Για την αποσύνδεση, απενεργοποιήστε την ασφάλεια του πίνακα.
- Μη χρησιμοποιείτε ποτέ βενζίνη, οινόπνευμα ή άλλα ισχυρά προϊόντα για τον καθαρισμό του πλαισίου.
- Καθαρίζετε τα πτερύγια του ανεμιστήρα μόνο με στεγνό πανί.
- Προσέχετε να μην έλθουν σε επαφή με το πλαίσιο του ανεμιστήρα οροφής υγρά.

## Τεχνικά Χαρακτηριστικά

Ηλεκτρική Τάση	220-240 V ~, 50 Hz
Ισχύς Μοτέρ	50 Watt
Λαμπτήρας	E14, 3 x μέγ. 60 W (δε συμπεριλαμβάνονται)
Διάμετρος	105 cm

## Ενεργειακές πληροφορίες

Barcode: 5207303015105

Περιγραφή	Σύμβολο	Τιμή	Μονάδα
Μέγιστη παροχή αέρα από ανεμιστήρα	$F$	109.7	m <sup>3</sup> /min
Ισχύς εισόδου ανεμιστήρα	$P$	44.27	W
Τιμή λειτουργίας	$SV$	2.5	(m <sup>3</sup> /min)/W
Κατανάλωση ισχύος σε κατάσταση αναμονής	$P_{SB}$	0.00	W
Στάθμη ηχητικής ισχύος ανεμιστήρα	$L_{WA}$	52	dB(A)
Μέγιστη παροχή αέρα	$c$	1.9	meters/sec
Πρότυπα μέτρησης των τιμών λειτουργίας	EN 50564:2011 IEC 60879:1986 EN 60704-1:2010+A11:2012 EN 60704-2-7:1998		
Στοιχεία επικοινωνίας για την παροχή περισσότερων πληροφοριών	Westinghouse Lighting (H.K.) Corporation Ltd Room 513, No 1, Hung To Road, Kwun Tong, Kowloon, Hong Kong, China		

## Αντιμετώπιση προβλημάτων

### Τι να κάνετε σε περίπτωση ελαττωματικής λειτουργίας.

Σε πολλές περιπτώσεις η βλάβη μπορεί να οφείλεται σε κάποιο μικρό ελάττωμα. Συνήθως, μπορείτε να επιλύσετε μόνοι σας τέτοια προβλήματα. Ανατρέξτε στον παρακάτω πίνακα, πριν επικοινωνήσετε με το κατάστημα αγοράς. Με αυτόν τον τρόπο ενδέχεται να εξοικονομήσετε πολύ κόπο και, συχνά, χρήματα. Αν δεν μπορείτε να επιλύσετε το πρόβλημα μόνοι σας, επικοινωνήστε απευθείας με το κατάστημα αγοράς. Θυμηθείτε ότι η εκτέλεση επισκευών από μη επαγγελματίες ακυρώνει την εγγύησή σας και ενδέχεται να προκαλέσει επιπλέον χρεώσεις.

ΠΡΟΒΛΗΜΑ	ΠΡΟΤΕΙΝΟΜΕΝΗ ΛΥΣΗ
1. Εάν ο ανεμιστήρας δεν ξεκινά:	<ol style="list-style-type: none"><li>1. Ελέγξτε τις ασφάλειες του κύριου και του διακλαδωμένου κυκλώματος ή τους διακόπτες κυκλώματος.</li><li>2. Ελέγξτε τις συνδέσεις του συγκροτήματος τερματικών όπως έγιναν στο βήμα 5 της εγκατάστασης. ΠΡΟΣΟΧΗ: Βεβαιωθείτε ότι η κεντρική παροχή είναι κλειστή.</li><li>3. Βεβαιωθείτε ότι ο διακόπτης προς τα εμπρός/προς τα πίσω είναι σταθερά στη θέση πάνω ή κάτω. Ο ανεμιστήρας δεν λειτουργεί όταν ο διακόπτης είναι στη μέση.</li><li>4. Εάν ο ανεμιστήρας δεν ξεκινήσει και πάλι, επικοινωνήστε με το κατάστημα αγοράς. Μην προσπαθήσετε να επιλύσετε μόνοι σας εσωτερικές ηλεκτρικές συνδέσεις.</li></ol>
2. Εάν ο ανεμιστήρας κάνει θόρυβο:	<ol style="list-style-type: none"><li>1. Ελέγξτε για να είστε σίγουροι ότι όλες οι βίδες στο περίβλημά του κινητήρα είναι εφαρμοστές (όχι υπερβολικά σφιχτές).</li><li>2. Ελέγξτε για να είστε σίγουροι ότι όλες οι βίδες που συνδέουν το τμήμα συγκράτησης των πτερυγίων του ανεμιστήρα στον κινητήρα είναι σφιχτές.</li><li>3. Ορισμένοι κινητήρες ανεμιστήρων είναι ευαίσθητοι σε ρυθμιστές ταχύτητας στερεάς κατάστασης. ΜΗΝ ΧΡΗΣΙΜΟΠΟΙΕΙΤΕ ρυθμιστές ταχύτητας στερεάς κατάστασης.</li><li>4. Επιτρέψτε μια περίοδο στρωσίματος 24 ωρών. Οι περισσότεροι θόρυβοι που σχετίζονται με καινούργιο ανεμιστήρα θα εξαλειφθούν μετά από αυτήν την περίοδο.</li></ol>



<p>3. Εάν ο ανεμιστήρας ταλαντεύεται:</p>	<p>Όλα τα πτερύγια είναι ζυγισμένα και κατατάσσονται σύμφωνα με το βάρος τους. Τα φυσικά ξύλα διαφέρουν σε πυκνότητα, κάτι που μπορεί να προκαλέσει την ταλάντευση του ανεμιστήρα έστω και αν όλα τα πτερύγια είναι συνδυασμένα ανάλογα με το βάρος τους. Οι ακόλουθες διαδικασίες θα πρέπει να εξουδετερώσουν το μεγαλύτερο μέρος της ταλάντευσης. Ελέγξτε για ταλάντευση μετά από κάθε βήμα.</p> <ol style="list-style-type: none"> <li>1. Βεβαιωθείτε ότι όλα τα πτερύγια είναι σταθερά βιδωμένα στις υποδοχές των πτερυγίων.</li> <li>2. Ελέγξτε ότι όλα τμήματα συγκράτησης των πτερυγίων είναι σφιχτά ασφαλισμένα στον κινητήρα.</li> <li>3. Βεβαιωθείτε ότι ο θόλος και η βάση στήριξης είναι σφιχτά ασφαλισμένες στο δοκάρι της οροφής.</li> <li>4. Οι Αν εξακολουθεί να είναι αισθητή η ταλάντωση των πτερυγίων, η εναλλαγή δύο γειτονικών πτερυγίων (δίπλα-δίπλα) μπορεί να αναδιανείμει το βάρος και πιθανώς να οδηγήσει σε ομαλότερη λειτουργία.</li> </ol>
<p>4. Αν δεν λειτουργεί το φως:</p>	<ol style="list-style-type: none"> <li>1. Ελέγξτε για ελαττωματική λάμπα .</li> <li>2. Ελέγξτε εάν ο διασυνδέτης καλωδίου στο περίβλημα διακόπτη έχει συνδεθεί.</li> <li>3. Εάν η λυχνία συνεχίζει να μην λειτουργεί, απευθυνθείτε στο κατάστημα αγοράς.</li> </ol>

---

## Απόρριψη προϊόντος



Οι συσκευές που φέρουν αυτό το σύμβολο δεν πρέπει να απορρίπτονται στα οικιακά απορρίμματα. Η απόρριψη παλαιού ηλεκτρικού και ηλεκτρονικού εξοπλισμού αυτού του είδους πρέπει να γίνεται σε ξεχωριστά σημεία. Απευθυνθείτε στις τοπικές αρχές για πληροφορίες σχετικά με τις δυνατότητες σωστής απόρριψης. Μέσω της σωστής απόρριψης, ο παλιός εξοπλισμός αποστέλλεται για ανακύκλωση ή για άλλες μορφές επαναχρησιμοποίησης. Με αυτόν τον τρόπο βοηθάτε να αποτραπεί η απελευθέρωση βλαβερών υλικών στο περιβάλλον.

## Απόρριψη της συσκευασίας



Η συσκευασία αποτελείται από χαρτόνι και πλαστικά με αντίστοιχη σήμανση, που μπορούν να ανακυκλωθούν. Διαθέστε αυτά τα υλικά στα κατάλληλα σημεία ανακύκλωσης.

---

## Εγγύηση

Για αυτό το προϊόν ισχύει εγγύηση με διάρκεια τρία έτη από την ημερομηνία αγοράς, εφόσον αυτό έχει αγοραστεί από κατάστημα Praktiker στην Ελλάδα.

Βλάβες που προέρχονται από ακατάλληλη μεταχείριση ή χειρισμό, λάθος τοποθέτηση ή φύλαξη, ακατάλληλη σύνδεση ή εγκατάσταση, από βία ή άλλες εξωτερικές επιδράσεις, καθώς και σε παρεμβάσεις του αγοραστή ή τρίτων οι οποίες δεν ήταν σύμφωνες με τις οδηγίες χρήσης που συνοδεύουν το προϊόν, δεν καλύπτονται από την εγγύηση. Επίσης, δεν καλύπτεται η φυσιολογική φθορά λόγω χρήσης. Προτείνουμε να διαβάσετε προσεκτικά τις οδηγίες χρήσεως, διότι περιέχουν σημαντικές υποδείξεις.

Για λόγους εξακρίβωσης της ημερομηνίας αγοράς, είναι απαραίτητο να κρατήσετε την απόδειξη αγοράς, που αποτελεί το μόνο αποδεικτικό στοιχείο της ημερομηνίας αγοράς.

Υποδείξεις :

1. Εάν το προϊόν δε λειτουργεί πλέον όπως πρέπει, ελέγξτε παρακαλούμε πρώτα εάν η αιτία είναι άλλοι λόγοι, όπως για παράδειγμα λάθος χειρισμός.
2. Σε περίπτωση που θέλετε να κάνετε χρήση της εγγύησης ή σε περίπτωση βλάβης παρακαλούμε απευθυνθείτε προσωπικά στο κατάστημα αγοράς.

Παρακαλούμε προσέξτε ότι θα επισυνάπτετε, θα έχετε διαθέσιμα, ή θα φέρετε μαζί σας σε κάθε περίπτωση τα ακόλουθα:

- Απόδειξη αγοράς
- Περιγραφή προϊόντος / Τύπος / Μάρκα
- Περιγραφή του εμφανιζόμενου προβλήματος με όσο το δυνατόν πιο ακριβή αναφορά του ελαττώματος.

Εκτός των δικαιωμάτων που παρέχονται με την παρούσα εγγύηση στον καταναλωτή, αυτός έχει σε κάθε περίπτωση και όλα τα δικαιώματα που απορρέουν από τις κείμενες διατάξεις και τους νόμους σχετικά με τη σύμβαση πώλησης.

Εισαγωγέας:

Praktiker Hellas A.E.

Πειραιώς 176-177 78

Ταύρος, Αθήνα

[www.praktiker.gr](http://www.praktiker.gr)

