



wellio

Ανεμιστήρας οροφής SIFNOS



Οδηγίες συναρμολόγησης και χρήσης



5207303015112

CE



**Αγαπητή πελάτισσα,
Αγαπητέ πελάτη,**

Συγχαρητήρια για την αγορά του προϊόντος **Wellio**. Όπως όλα τα προϊόντα **Wellio** έτσι και αυτό κατασκευάστηκε με βάση την τελευταία λέξη της τεχνολογίας και με τη χρήση αξιόπιστων και σύγχρονων εξαρτημάτων.

Παρακαλούμε αφιερώστε λίγα λεπτά πριν θέσετε σε λειτουργία τη συσκευή και διαβάστε τις ακόλουθες οδηγίες χρήσης.

Ευχαριστούμε πολύ!

Περιεχόμενα

Πριν ξεκινήσετε...	5
Ποια είναι η σημασία των συμβόλων που χρησιμοποιούνται;	5
Υποδείξεις ασφαλείας	5
Συνδιασμένη εφαρμογή	8
Συνδιασμένο πτερύγιο	9
Αποσυσκευασία και προετοιμασία συναρμολόγησης	9
Καλωδίωση.....	11
Συναρμολόγηση.....	12
Λειτουργία και συντήρηση	19
Καθαρισμός και φροντίδα	21
Τεχνικά στοιχεία	22
Αντιμετώπιση προβλημάτων	23
Απόρριψη	25
Εγγύηση	26

Πριν ξεκινήσετε...

Ποια είναι η σημασία των συμβόλων που χρησιμοποιούνται;

Οι σημειώσεις που υποδεικνύουν κίνδυνο και οι υπόλοιπες σημειώσεις προσδιορίζονται με σαφήνεια στο εγχειρίδιο οδηγιών. Χρησιμοποιούνται τα ακόλουθα σύμβολα:



Διαβάστε προσεκτικά τις παρούσες οδηγίες πριν τη χρήση. Τηρείτε όλες τις οδηγίες ασφαλείας.

ΠΡΟΕΙΔΟΠΟΙΗΣΗ!



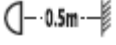
Πιθανός κίνδυνος για τη ζωή και κίνδυνος τραυματισμού!

Γενικά επικίνδυνη κατάσταση που μπορεί να οδηγήσει σε θάνατο ή σοβαρούς τραυματισμούς.

Υποδείξεις ασφαλείας

ΔΙΑΒΑΣΤΕ ΑΥΤΕΣ ΤΙΣ ΥΠΟΔΕΙΞΕΙΣ ΚΑΙ ΦΥΛΑΞΤΕ ΤΙΣ, ΠΡΟΣΟΧΗ: ΠΡΟΣΕΞΤΕ ΤΑ ΑΚΟΛΟΥΘΑ ΜΕΤΡΑ ΠΡΟΣΤΑΣΙΑΣ ΩΣΤΕ ΝΑ ΑΠΟΦΥΓΕΤΕ ΤΟΝ ΚΙΝΔΥΝΟ ΜΙΑΣ ΠΥΡΚΑΓΙΑΣ, ΗΛΕΚΤΡΟΠΛΗΞΙΑΣ Ή ΤΡΑΥΜΑΤΙΣΜΩΝ:

- Διαβάστε προσεκτικά τις οδηγίες χρήσεως, πριν θέσετε τη συσκευή σε λειτουργία. Φυλάξτε τις οδηγίες χρήσεως σε εύκολα προσβάσιμο σημείο. Σε περίπτωση που η περίπτωση που η συσκευή δοθεί σε τρίτους, τότε θα πρέπει απαραίτητως να συνοδεύεται από τις αντίστοιχες οδηγίες χρήσεως.
- Συνεχίστε προσεκτικά. Διαβάστε όλες τις οδηγίες πριν αρχίσετε την εγκατάσταση.
- **ΠΡΟΣΟΧΗ!** Αυτός ο ανεμιστήρας πρέπει να λειτουργεί αποκλειστικά με διπολικό διακόπτη με απόσταση ανοίγματος των επαφών 3 mm.
- Μόνο ένας εξουσιοδοτημένος ηλεκτρολόγος θα πρέπει να εκτελέσει την εγκατάσταση.
- Το ύψος της εγκατάστασης, δηλαδή η απόσταση ανάμεσα στα πτερύγια και το έδαφος θα πρέπει να είναι τουλάχιστον 2,3 μέτρα.
- Προσέξτε να μην υπάρχουν εμπόδια στην περιοχή περιστροφής.

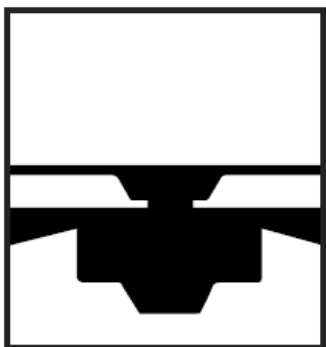
-
-  Πάντοτε να διατηρείτε απόσταση μεταξύ του λαμπτήρα και των εύφλεκτων υλικών (κουρτίνες, τοίχος κλπ.), όπως φαίνεται στο εικονόγραμμα.
 - Βεβαιωθείτε ότι ο ανεμιστήρας είναι σταθερά προσδεμένος στην οροφή.
 - ΠΡΟΣΟΧΗ! Μη χρησιμοποιείτε διακόπτη τύπου ντίμερ για τον έλεγχο της ταχύτητας του ανεμιστήρα.
 - ΠΡΟΣΟΧΗ! Για να αποφύγετε τους τραυματισμούς, βεβαιωθείτε ότι τα πτερύγια δεν είναι λυγισμένα και ότι δεν υπάρχουν εμπόδια μέσα στο χώρο περιστροφής τους.
 - ΠΡΟΣΟΧΗ! Λόγω των Ευρωπαϊκών κανονισμών ασφαλείας, εάν προτιμήσετε την ισόπεδη επιλογή, δεν θα πρέπει να εγκαταστήσετε πάλι τον ανεμιστήρα με τη χρήση ράβδου ανάρτησης. Εάν προσπαθήσετε, αυτό μπορεί να προκαλέσει σοβαρό τραυματισμό. Παρακαλούμε συμβουλευτείτε τους τοπικούς κανονισμούς εάν έχετε οποιαδήποτε ερώτηση σχετικά με σημαντικές απαιτήσεις ασφαλείας.
 - ΠΡΟΣΟΧΗ! ΜΗ χρησιμοποιείτε τον ανεμιστήρα στο ίδιο δωμάτιο και την ίδια στιγμή που υπάρχει αναμμένη φλόγα υγραερίου ή πετρελαίου, εκτός αν ο καπναγωγός έχει δοκιμαστεί υπό αυτές τις συνθήκες χρήσης από ένα έμπειρο πρόσωπο.
 - **Κίνδυνος ασφυξίας!** Διατηρείτε κάθε είδους υλικά συσκευασίας μακριά από τα παιδιά. Φροντίζετε για την κατάλληλη απόρριψη των υλικών συσκευασίας. Ενημερωθείτε για σημεία συλλογής ή ανακύκλωσης στο δήμο σας.
 - Κρατήστε τα παιδιά μακριά από τη συσκευή! Φυλάσσετε τη συσκευή σε μέρος όπου δεν έχουν πρόσβαση παιδιά και άλλα μη εξουσιοδοτημένα άτομα.
 - Μη χρησιμοποιείτε τη συσκευή για σκοπούς για τους οποίους δεν προορίζεται.
 - Επιδείξτε την απαιτούμενη προσοχή και λειτουργείτε τη συσκευή μόνο όταν είστε σε καλή σωματική και νοητική κατάσταση: μη χρησιμοποιείτε τη συσκευή αν νιώθετε κουρασμένοι, άρρωστοι ή αν έχετε καταναλώσει αλκοόλ, φάρμακα ή παράνομες ναρκωτικές ουσίες, καθώς σε αυτές τις περιπτώσεις η σωματική και νοητική κατάσταση δεν επιτρέπει την ασφαλή χρήση.
 - Αυτή η συσκευή δεν προορίζεται για χρήση από άτομα (περιλαμβανομένων των παιδιών) με περιορισμένες σωματικές, αισθητηριακές ή πνευματικές ικανότητες ή με ελλιπή πείρα και/ή ελλιπή γνώση, εκτός αν τα άτομα αυτά επιτηρούνται από ένα πρόσωπο υπεύθυνο για την ασφάλειά τους ή αν έχουν λάβει υποδείξεις σχετικά με τον τρόπο χρήσης της συσκευής από το πρόσωπο αυτό. Τα παιδιά

πρέπει να επιτηρούνται, ούτως ώστε να διασφαλίζεται ότι δεν χρησιμοποιούν τη συσκευή σαν παιχνίδι.

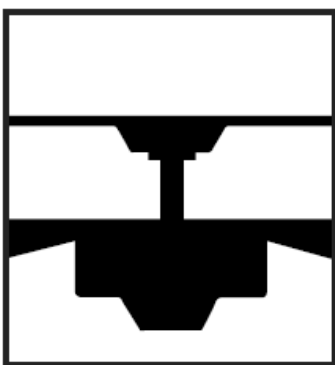
- Παιδιά ηλικίας άνω των 8 ετών και άτομα με περιορισμένες φυσικές, αισθητηριακές ή πνευματικές δυνατότητες ή με έλλειψη εμπειρίας και/ή με έλλειψη γνώσεων επιτρέπεται να χρησιμοποιούν τη συσκευή μόνο αν αυτή έχει τοποθετηθεί ή εγκατασταθεί στην προβλεπόμενη θέση κανονικής λειτουργίας και εφόσον είναι υπό επίβλεψη ή έχουν λάβει καθοδήγηση σχετικά με την ασφαλή χρήση και τους ενεχόμενους κινδύνους.
- Μην επιτρέπετε στα παιδιά να παίζουν με τη συσκευή.
- Κατάλληλος για εσωτερική χρήση.
- Πριν αποσυναρμολογήσετε το φωτιστικό, βεβαιωθείτε ότι η παροχή ηλεκτρικής ισχύος είναι αποσυνδεδεμένη από την κεντρική παροχή ρεύματος. Η παροχή ρεύματος μπορεί να επανέλθει μόνο μετά την ολοκλήρωση της εγκατάστασης.
- Η αντικατάσταση του λαμπτήρα είναι δυνατή μόνο όταν το σετ φωτισμού έχει κρυώσει και η τροφοδοσία είναι αποσυνδεδεμένη από το δίκτυο παροχής.
- Η ομπρέλα της λάμπας δεν πρέπει να αφαιρείται από τον λαμπτήρα, αν είναι συνδεδεμένη η παροχή ηλεκτρικού ρεύματος. Χρησιμεύει ως προστασία της λάμπας αλογόνου υψηλής πίεσης.
- Βάσει των προδιαγραφών ασφαλείας, για μια σταθερή καλωδίωση πρέπει να χρησιμοποιούνται τα μέσα για όλες τις διακοπές των πόλων με διαχωρισμό των επαφών, που μπορεί να οδηγήσουν σε πλήρη διακοπή της υπέρτασης κατηγορίας III.
- Κατά την έναρξη λειτουργίας του προϊόντος, ελέγξτε αν το φωτιστικό της λάμπας βρίσκεται σε ασφαλή θέση.
- Ο ανεμιστήρας είναι ακατάλληλος για χρήση σε μπάνιο ή σε οποιαδήποτε περιοχή με υγρασία. Βεβαιωθείτε ότι ο λαμπτήρας δεν έρχεται σε επαφή με το νερό.

Συνδυασμένη εφαρμογή

Ο ανεμιστήρας σας είναι ήδη εξοπλισμένος με το πατενταρισμένο Συνδυασμένο – Θόλο (Δίπλωμα ευρεσιτεχνίας Η.Π.Α. Αρ. 4.729.725 και Δίπλωμα ευρεσιτεχνίας Ταιβάν 40.516) που σας επιτρέπει να τον εγκαταστήσετε ισόπεδο με την οροφή ή να τον κρεμάσετε από ράβδο ανάρτησης σε επίπεδες ή θολωτές οροφές. Επιλέξτε το σύστημα που ανταποκρίνεται καλύτερα στις ανάγκες σας.






ΙΣΟΠΕΔΗ ΕΓΚΑΤΑΣΤΑΣΗ – Για χαμηλές οροφές

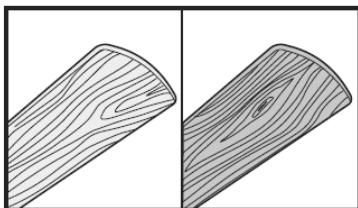


**ΕΓΚΑΤΑΣΤΑΣΗ ΜΕ ΡΑΒΔΟ ΑΝΑΡΤΗΣΗΣ –
Για κανονικές οροφές**

Κατά την συναρμολόγηση, ακολουθήστε τα αντίστοιχα εικονογράμματα του τύπου εγκατάστασης.

	Για ισόπεδη συναρμολόγηση και συναρμολόγηση με ράβδο ανάρτησης	 	Για ισόπεδη συναρμολόγηση Μόνο για συναρμολόγηση με ράβδο ανάρτησης
---	--	--	--

Συνδυασμένο πτερύγιο



Τα Συνδυασμένα πτερύγια προσφέρουν ένα υψηλής ποιότητας φινίρισμα σε κάθε πτερύγιο. Διαλέξτε αυτό που ταιριάζει καλύτερα στο ντεκόρ του δωματίου, ή αλλάξτε το στυλ με ένα απλό γύρισμα του πτερυγίου. ΥΠΟΔΕΙΞΗ: Οι συνδυαζόμενες επιφάνειες πτερυγίων είναι διαφορετικές σε κάθε μοντέλο.

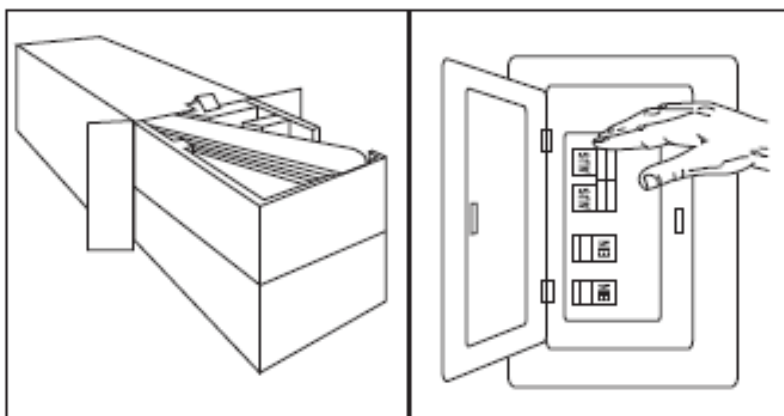
Αποσυσκευασία και προετοιμασία συναρμολόγησης

ΠΡΟΕΙΔΟΠΟΙΗΣΗ!

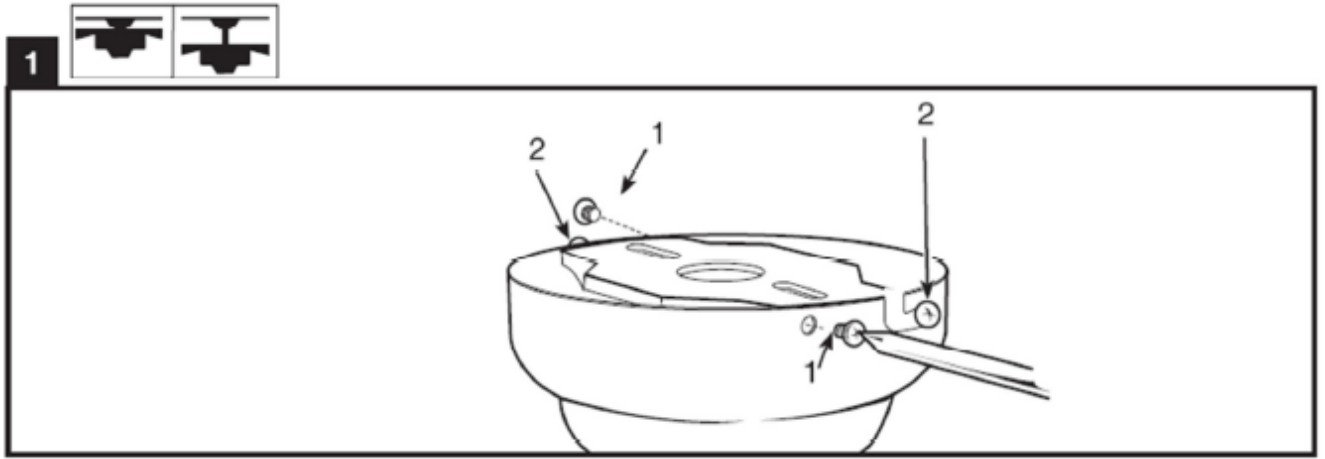
Πιθανός κίνδυνος για τη ζωή και κίνδυνος τραυματισμού!



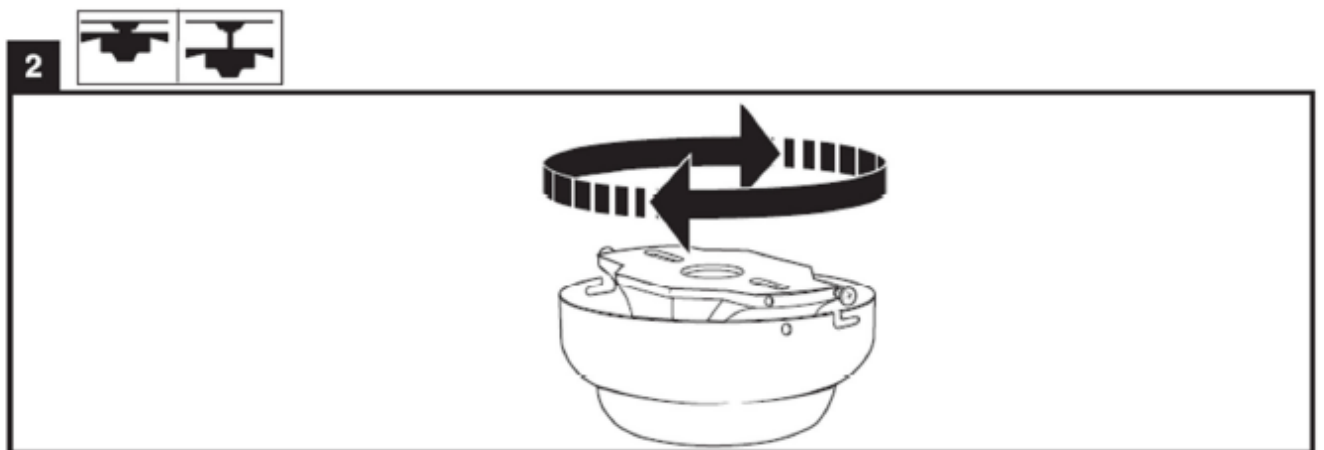
Αποσυσκευάστε όλα τα εξαρτήματα και ελέγξτε εάν υπάρχουν όλα τα εξαρτήματα ή μήπως έχουν υποστεί φθορές από τη μεταφορά. Σε περίπτωση που κάποιο εξάρτημα λείπει ή έχει υποστεί φθορά, επικοινωνήστε με το κατάστημα αγοράς. Πριν από την έναρξη της εγκατάστασης, αποσυνδέστε την παροχή ρεύματος. Η αποσύνδεση του ρεύματος από το διακόπτη δεν επαρκεί.



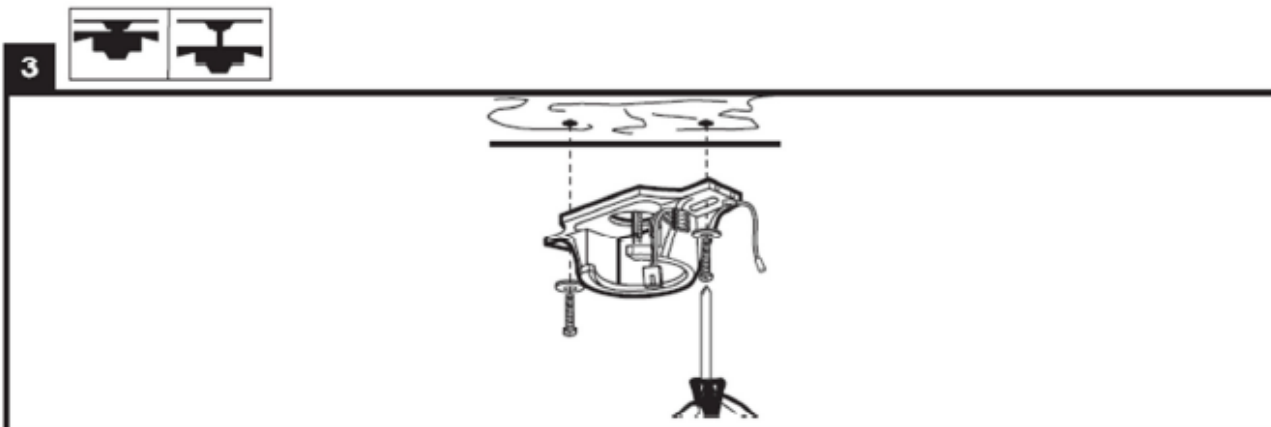
Αποσυσκευάστε τον ανεμιστήρα και ελέγξτε για το εάν υπάρχουν όλα τα εξαρτήματα. Διακόψτε την παροχή ρεύματος στο κουτί ασφαλειών ώστε να αποφύγετε την πιθανή ηλεκτροπληξία.



Αφαιρέστε τις βίδες από τις δυο αντίστοιχες τρύπες (1) στο θόλο. Χαλαρώστε τις βίδες και τις αντίστοιχες εγκοπές (2) του θόλου (μην τις ξεβιδώσετε πλήρως).



Περιστρέψτε τη βάση στήριξης και αφαιρέστε την από το θόλο.



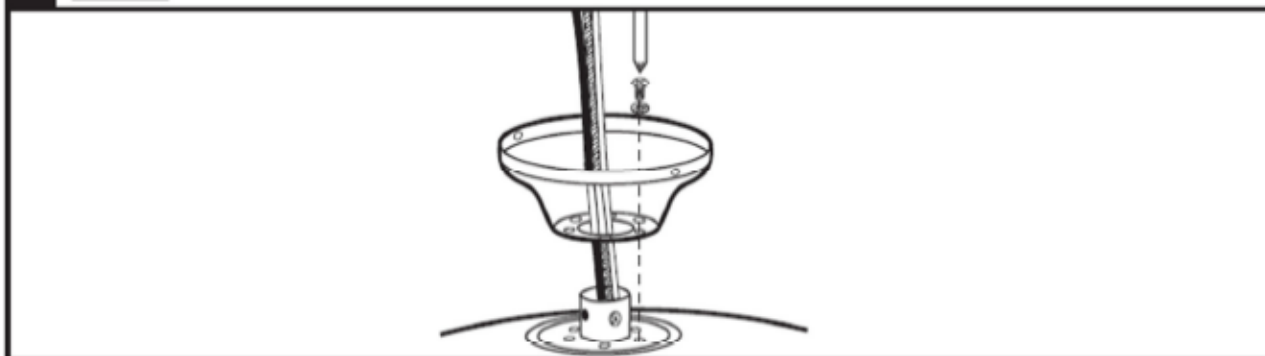
Ανοίξτε με το τρυπάνι δύο οπές στήριξης στο δοκάρι της οροφής και βιδώστε στέρεα τη βάση στήριξης στην οροφή χρησιμοποιώντας τις ροδέλες και τις ξυλόβιδες που παρέχονται. Η πλάκα στήριξης θα πρέπει να αντέχει το βάρος τουλάχιστον 15,9 κιλών. ΣΗΜΕΙΩΣΗ- Θέλει ιδιαίτερη προσοχή αν στηρίζετε το προϊόν σε οροφή από τσιμέντο. Για ασφαλή στήριξη, αυτές οι οροφές μπορεί να απαιτούν ισχυρότερες βίδες και πλαστικά βύσματα αγκύρωσης από αυτά που παρέχονται με το προϊόν.

Καλωδίωση



Τοποθετήστε τα καλώδια στη διάταξη σύνδεσης της οροφής, σύμφωνα με το παραπάνω σχήμα.

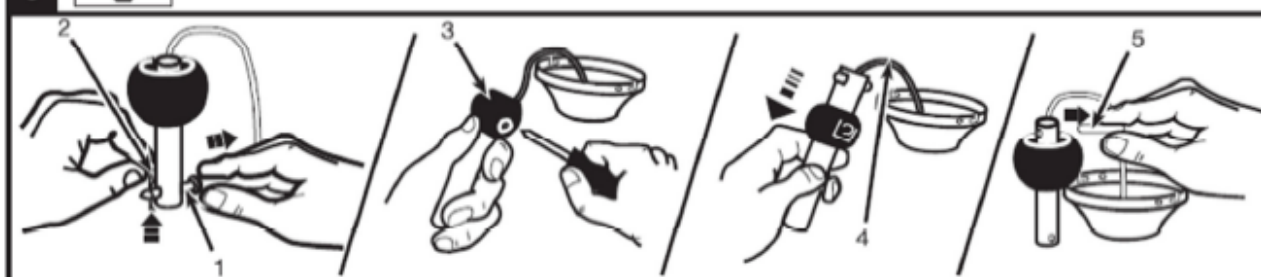
5



Περάστε τα καλώδια του κινητήρα μέσω της βάσης του θόλου όπως φαίνεται στην εικόνα και συνδέστε το θόλο απευθείας πάνω στο περίβλημα του κινητήρα με τις ισόπεδες βίδες και τις ροδέλες ασφαλείας που παρέχονται. Σφίξτε καλά τις βίδες. ΣΥΝΕΧΙΣΤΕ ΜΕ ΤΟ ΒΗΜΑ 12.

Συναρμολόγηση

6



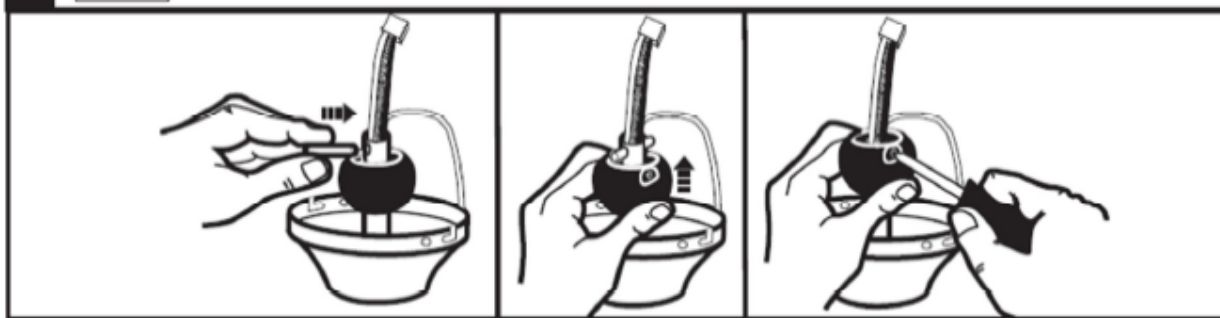
Αφαιρέστε τον άξονα σύσφιξης (2) και τον άξονα σταυρού (1) από την ράβδο ανάρτησης. Χαλαρώστε τη βίδα ρύθμισης στη σφαίρα της ράβδου ανάρτησης (3) έως ότου η σφαίρα κινείται εύκολα πάνω – κάτω στη ράβδο ανάρτησης. Μην αφαιρέσετε το καλώδιο γείωσης (4) από τη ράβδο ανάρτησης. Γλιστρήστε τη σφαίρα της κάθετης ράβδου προς τα κάτω, εκθέτοντας τον άξονα σταυρού (5). Μην αφαιρέσετε εντελώς τη σφαίρα. Αφαιρέστε τον άξονα σταυρού και φυλάξτε τον για να τον χρησιμοποιήσετε αργότερα.

7



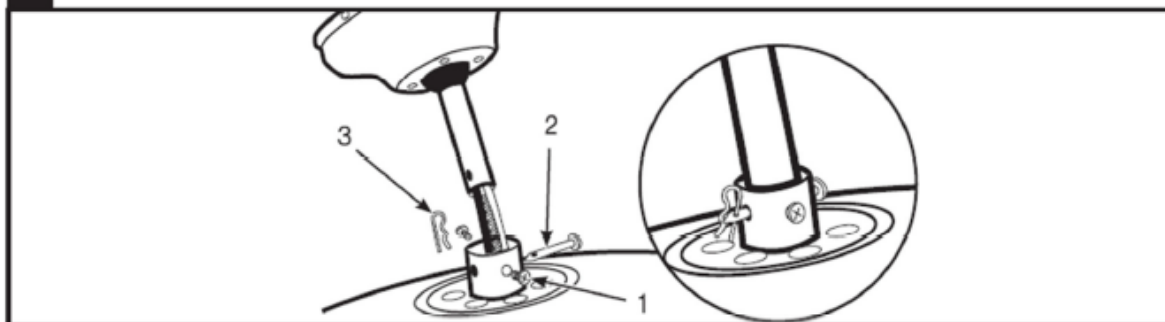
Ωθήστε το κάλυμμα πάνω από τη μονάδα του μοτέρ, πάνω από το καλώδιο, το φισ και την πεταλούδα (1). Περάστε το καλώδιο και το φισ μέσα από τη ράβδο ανάρτησης και τη σφαίρα ασφαλείας.

8



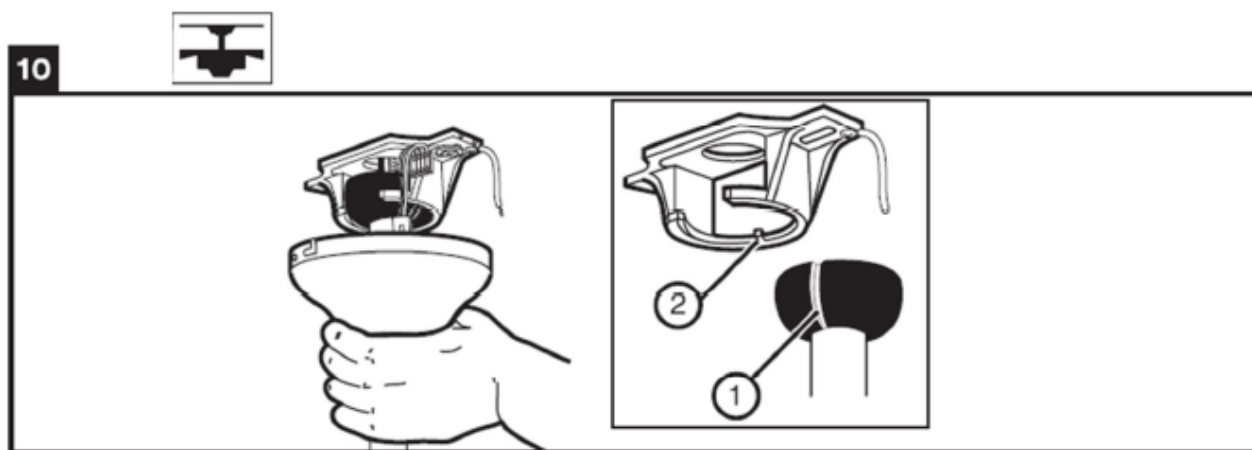
Τοποθετήστε εκ νέου τον πίρο ασφαλείας στη ράβδο ανάρτησης και ωθήστε τη σφαίρα ασφαλείας προς τα επάνω, μέχρι να σταθεροποιηθεί στη σφαίρα. Συσφίξτε τη βίδα ρύθμισης της σφαίρας.

9

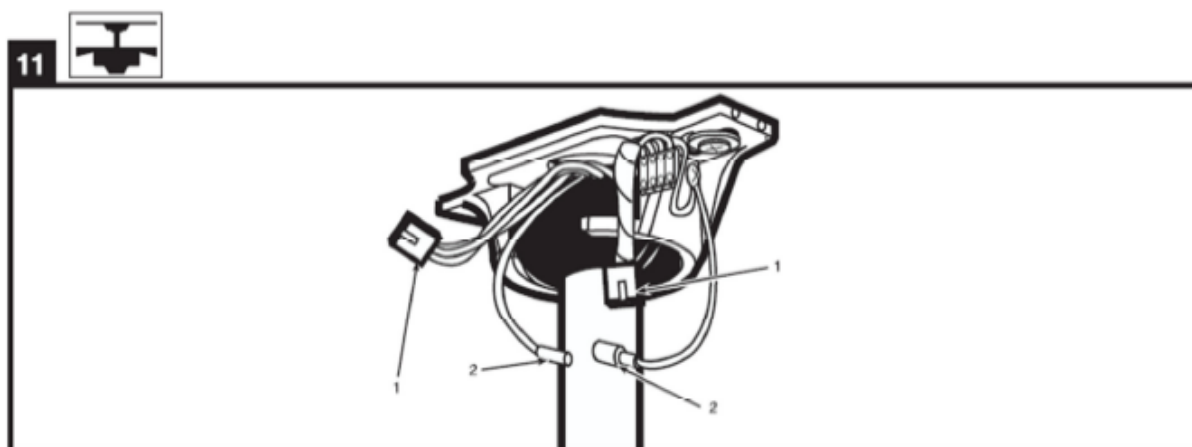


Χαλαρώστε τις βίδες ρύθμισης στον σύνδεσμο της ράβδου ανάρτησης (1). Εισάγετε την ράβδο ανάρτησης μέσα στον σύνδεσμο της ράβδου ανάρτησης. Φροντίστε να

ευθυγραμμίστε την οπή στην κάθετη ράβδο με την οπή στον σύνδεσμο. Τοποθετήστε τον άξονα σταυρού του ζυγού (2) διά μέσου του ζυγού και της ράβδου ανάρτησης. Εισάγετε τον άξονα σύσφιξης (3) μέσα στον άξονα σταυρού έως ότου κουμπώσει στη θέση του. Σφίξτε τις βίδες ρύθμισης (1) του συνδέσμου.

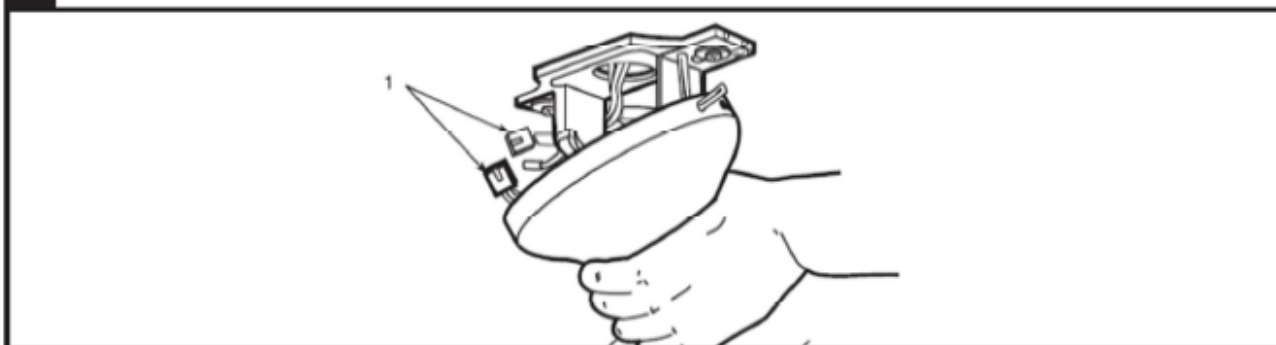


Ανυψώστε τη μονάδα ανεμιστήρα προσεκτικά με τη σφαίρα ασφάλισης στην αντίστοιχη εγκοπή του στηρίγματος οροφής. Περιστρέψτε τον ανεμιστήρα τόσο πολύ έως ότου η εγκοπή στην σφαίρα ασφάλισης (1) πιάσει στη ράβδο συγκράτησης (2) του στηρίγματος οροφής. Έτσι έχετε και τα δυο χέρια ελεύθερα για την καλωδίωση.



Με τη μονάδα του ανεμιστήρα να κρέμεται με ασφάλεια από το στήριγμα, συνεχίστε να τοποθετήσετε τον αρσενικό/θηλυκό συνδετήρα με βύσμα (1) του ανεμιστήρα στο συγκρότημα τερματικών. Συνδέστε το καλώδιο γείωσης (2) της ράβδου ανάρτησης με τη βάση της οροφής. ΣΥΝΕΧΙΣΤΕ ΑΠΕΥΘΕΙΑΣ ΜΕ ΤΟ ΒΗΜΑ 13.

12



Υπόδειξη- Σε ανεμιστήρες με ισόπεδη συναρμολόγηση δε χρησιμοποιείται το μονό φως με το καλώδιο γείωσης της βάσης οροφής.

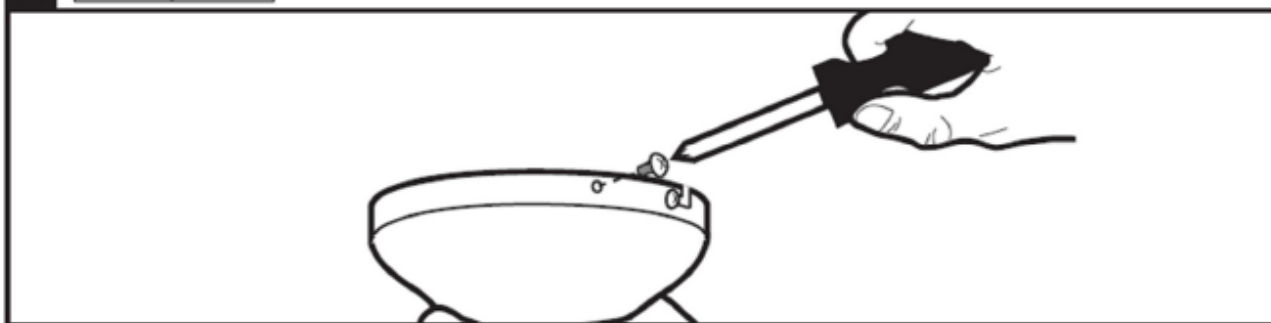
Στην επιλογή ισόπεδης συναρμολόγησης, ανασηκώνεται ο ανεμιστήρας και κρεμιέται από κάποια από τις κλειστές οπές του θόλου στο άγκιστρο της πλάκας οροφής. Με αυτόν τον τρόπο έχετε ελεύθερα και τα δυο σας χέρια για την καλωδίωση. Εφόσον η μονάδα του ανεμιστήρα έχει πλέον σταθεροποιηθεί στην οροφή, μπορείτε να τοποθετήσετε τον αρσενικό/θηλυκό συνδετήρα με βύσμα (1) του ανεμιστήρα στο συγκρότημα τερματικών.

13



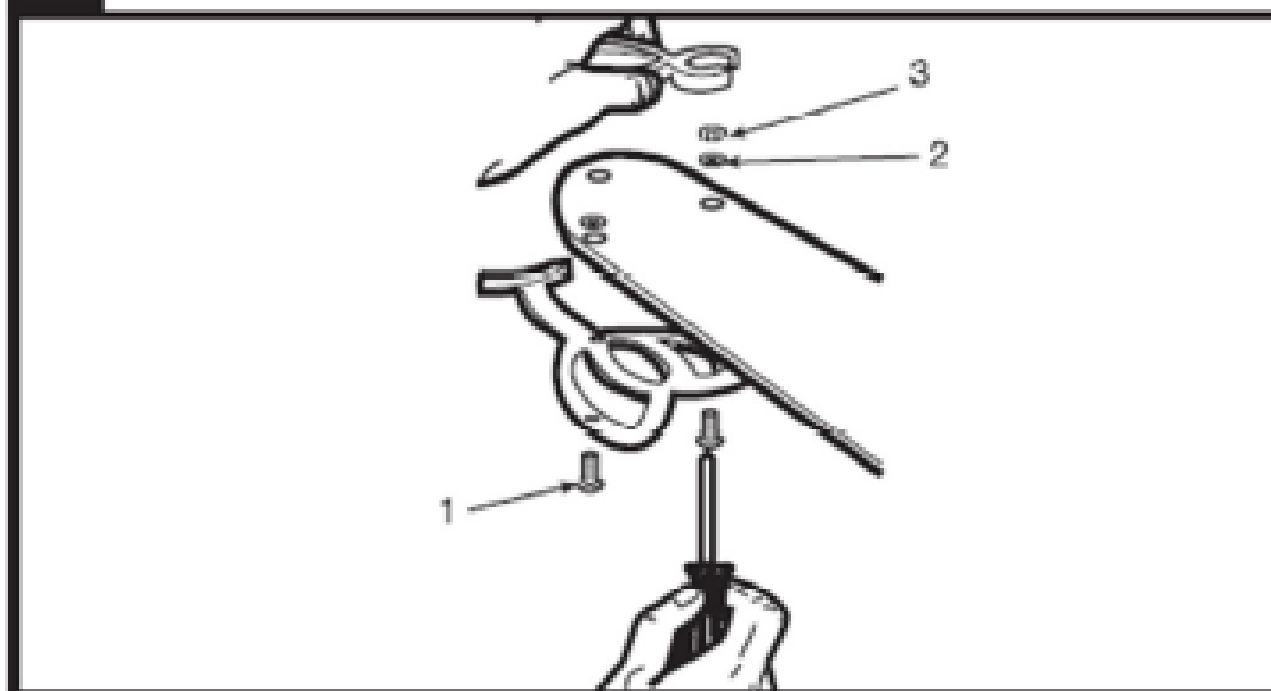
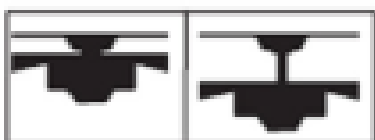
Στην επιλογή ισόπεδης συναρμολόγησης, ανασηκώστε προσεκτικά τον ανεμιστήρα για να τον βγάλετε από τη βάση οροφής και προσέχετε να μην διακοπεί καμία σύνδεση καλωδίου. Εφόσον ο ανεμιστήρας έχει ξεκρεμαστεί, ανασηκώστε το θόλο προς τη βάση οροφής. Ο θόλος διαθέτει δυο εγκοπές (1) και δυο αντίστοιχες οπές (2). Τοποθετήστε τις δυο οπές του θόλου κάτω από τις δυο βίδες της βάσης οροφής (3) και ευθυγραμμίστε. Ανασηκώστε το θόλο, έτσι ώστε να εισαχθούν οι δυο βίδες στις αντίστοιχες εγκοπές. Περιστρέψτε το θόλο μέχρι οι δυο βίδες να βυθιστούν πλήρως στις εγκοπές της βάσης οροφής. Σφίξτε καλά τις βίδες.

14



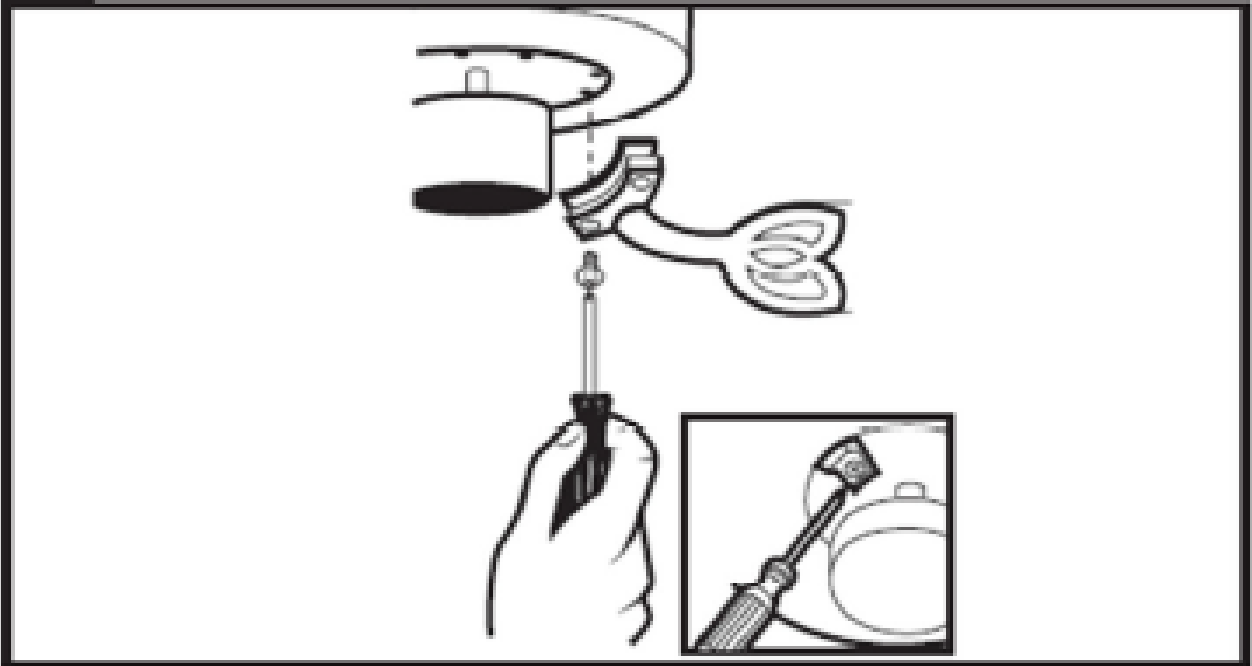
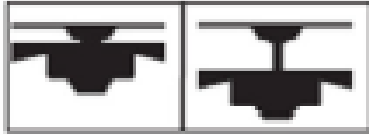
Τοποθετήστε δυο βίδες στις αντίστοιχες οπές του θόλου και βιδώστε τόσο, έτσι ώστε να σταθεροποιηθεί με ασφάλεια ο θόλος στη βάση της οροφής.

15



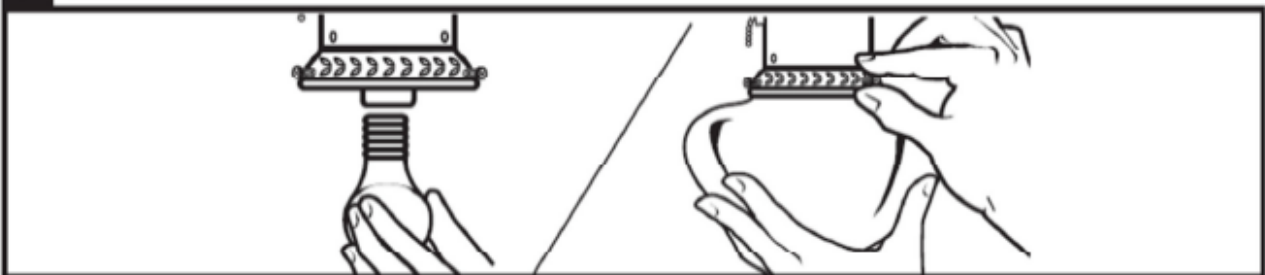
Τοποθετήστε τα στηρίγματα των πτερυγίων στα πτερύγια του ανεμιστήρα με τη βοήθεια των βιδών στήριξης (1), των μεταλλικών ή υφασμάτινων ροδελών (2) και των παξιμαδιών (3).

16

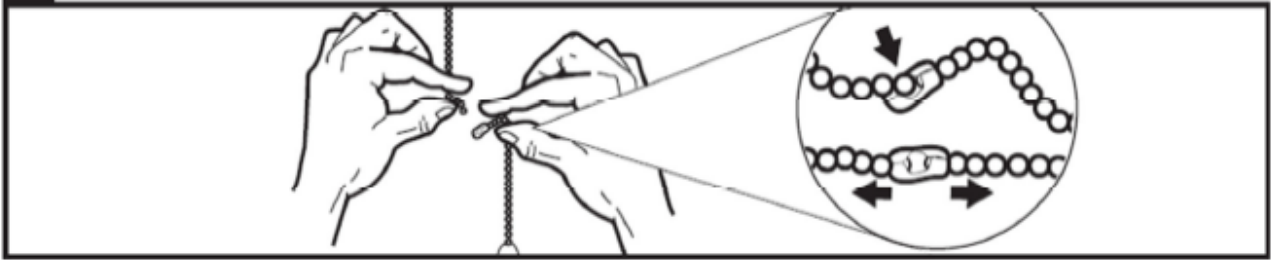


Σε περίπτωση που το μοτέρ διαθέτει πλαστικά προστατευτικά για τη μεταφορά, αφαιρέστε τα και απορρίψτε τα. Προσαρτήστε τα πτερύγια του ανεμιστήρα με τους παρεχόμενους μονωτικούς συνδέσμους μείωσης θορύβου, όπως και τις βίδες του μοτέρ. Σφίξτε καλά τις βίδες. **Υπόδειξη:** Ορισμένα μοντέλα δεν απαιτούν ροδέλες ή εξαρτήματα σταθεροποίησης.

17



Τοποθετήστε το μέσο φωτισμού (δεν περιλαμβάνεται στην συσκευασία). Βιδώστε το γυάλινο θόλο με τις βίδες, σύμφωνα με το σχήμα. Μη συσφίξετε υπερβολικά τις βίδες. **Σημαντικό** – Χρησιμοποιείτε το κατάλληλο μέσο φωτισμού, σύμφωνα με τα **Τεχνικά χαρακτηριστικά**.



Προσαρτήστε τις αλυσίδες προέκτασης με τα αντίστοιχα εξαρτήματα των άκρων στον ανεμιστήρα και στις αλυσίδες της λάμπας (προαιρετικά), εισάγοντας το άκρο της μακρύτερης αλυσίδας στο εξάρτημα σύνδεσης της αλυσίδας. Σιγουρευτείτε πως οι αλυσίδες έχουν εγκατασταθεί σωστά, τραβώντας ελαφρά και τις δυο αλυσίδες από το εξάρτημα σύνδεσης.

Λειτουργία και συντήρηση

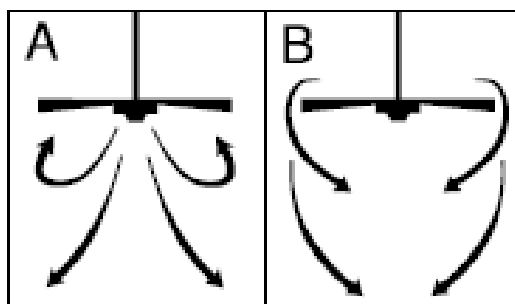
Λειτουργία

Ανοίξτε το ρεύμα και ελέγξτε τη λειτουργία του ανεμιστήρα. Το τράβηγμα της αλυσίδας ελέγχει τις ταχύτητες του ανεμιστήρα ως εξής:

1 τράβηγμα – υψηλή ταχύτητα, 2 τραβήγματα – μεσαία, 3 τραβήγματα – αργή, 4 τραβήγματα – κλείνει.

Το φως ανάβει και σβήνει με τη βοήθεια της αλυσίδας.

Οι ρυθμίσεις ταχύτητας για ζεστό ή κρύο καιρό εξαρτώνται από διάφορους παράγοντες όπως το μέγεθος του δωματίου, το ύψος της οροφής, τον αριθμό των ανεμιστήρων και ούτω καθ' εξής. Ο συρόμενος διακόπτης ελέγχει την κατεύθυνση, εμπρόσθια ή αντίστροφη.



Ζεστός καιρός – (Εμπρόσθια κατεύθυνση) Ο ανεμιστήρας γυρίζει προς την αριστερόστροφη κατεύθυνση. Ένα ρεύμα αέρος προς τα κάτω δημιουργεί την αίσθηση ψύξης όπως φαίνεται στην εικόνα A. Αυτό σας επιτρέπει να ρυθμίσετε το κλιματιστικό σας σε μια υψηλότερη θερμοκρασία δίχως να μειώσετε την άνεσή σας.

Κρύος καιρός – (Αντίστροφη κατεύθυνση) Ο ανεμιστήρας γυρίζει προς την δεξιόστροφη κατεύθυνση. Ένα ρεύμα αέρος προς τα πάνω μετακινεί τον ζεστό αέρα από την περιοχή της οροφής προς τα κάτω όπως φαίνεται στην εικόνα B. Αυτό σας επιτρέπει να ρυθμίσετε το κλιματιστικό σας σε μια χαμηλότερη θερμοκρασία δίχως να μειώσετε την άνεσή σας. (Ωστόσο, λάβετε υπόψη τις αντίστοιχες υποδείξεις που

περιλαμβάνονται στις σχετικές υποδείξεις ασφαλείας, όταν ο ανεμιστήρας σας λειτουργεί σε αυτή η θέση).

ΣΗΜΕΙΩΣΗ: Κλείστε τον ανεμιστήρα και περιμένετε έως ότου σταματήσει για να αλλάξετε τις ρυθμίσεις εμπρόσθιας / αντίστροφης κατεύθυνσης στο συρόμενο διακόπτη.

Συντήρηση

- Λόγω της φυσικής κίνησης του ανεμιστήρα, ορισμένες συνδέσεις μπορεί να χαλαρώσουν. Ελέγχετε τις συνδέσεις στήριξης, τις βάσεις και τις συνδέσεις πτερυγίων δύο φορές το χρόνο. Βεβαιωθείτε ότι είναι στέρα συνδεδεμένες.
- Καθαρίζετε τακτικά τον ανεμιστήρα σας για να διατηρήσετε για πολλά χρόνια την καινούργια του εμφάνιση. Μη χρησιμοποιείτε νερό για καθαρισμό. Κάτι τέτοιο μπορεί να προξενήσει βλάβη στον κινητήρα ή στο ξύλο ή και ακόμη να προκαλέσει ηλεκτροπληξία.
- Χρησιμοποιείτε μόνο μια μαλακή βούρτσα ή ένα πανί που δεν αφήνει χνούδι για να αποφύγετε να χαράξετε το φινίρισμα. Η επιφάνεια είναι στεγανοποιημένη με βερνίκι για την ελαχιστοποίηση του αποχρωματισμού ή φθοράς.
- Δεν χρειάζεται να λαδώνετε τον ανεμιστήρα σας. Τα έδρανα του κινητήρα έχουν λίπανση.

Καθαρισμός και φροντίδα

- Πριν από κάθε καθαρισμό, απενεργοποιείτε τον ανεμιστήρα και αποσυνδέετε την παροχή ρεύματος. Για την αποσύνδεση, απενεργοποιήστε την ασφάλεια του πίνακα.
- Μη χρησιμοποιείτε ποτέ βενζίνη, οινόπνευμα ή άλλα ισχυρά προϊόντα για τον καθαρισμό του πλαισίου.
- Καθαρίζετε τα πτερύγια του ανεμιστήρα μόνο με στεγνό πανί.
- Προσέχετε να μην έλθουν σε επαφή με το πλαίσιο του ανεμιστήρα οροφής υγρά.

Τεχνικά Χαρακτηριστικά

Ηλεκτρική Τάση	220-240 V ~ 50 Hz
Ισχύς Μοτέρ	50 Watt
Λαμπτήρας	E27, 1x μέγ. 60 W (δεν περιλαμβάνεται)
Διάμετρος	105cm

Ενεργειακές Πληροφορίες

Barcode: 5207303015112

Περιγραφή	Σύμβολο	Τιμή	Μονάδα
Μέγιστη παροχή αέρα από ανεμιστήρα	F	108.59	m ³ /min
Ισχύς εισόδου ανεμιστήρα	P	39.90	W
Τιμή λειτουργίας	SV	2.72	(m ³ /min)/W
Κατανάλωση ισχύος σε κατάσταση αναμονής	P_{SB}	0.00	W
Στάθμη ηχητικής ισχύος ανεμιστήρα	L_{WA}	47.90	dB(A)
Μέγιστη παροχή αέρα	c	1.88	meters/sec
Πρότυπο μέτρησης της τιμής λειτουργίας		IEC 60879:1986/COR1:1992 EN 50564:2011 EN 60704-2-7:2020 EN 60704-1:2010+A11:2012	
Στοιχεία επικοινωνίας για την παροχή περισσότερων πληροφοριών		Westinghouse Lighting (H.K.) Corporation Ltd Room 513, No 1, Hung To Road, Kwun Tong, Kowloon, Hong Kong, China	

Αντιμετώπιση προβλημάτων

Τι να κάνετε σε περίπτωση ελαττωματικής λειτουργίας.

Σε πολλές περιπτώσεις η βλάβη μπορεί να οφείλεται σε κάποιο μικρό ελάττωμα. Συνήθως, μπορείτε να επιλύσετε μόνοι σας τέτοια προβλήματα. Ανατρέξτε στον παρακάτω πίνακα, πριν επικοινωνήσετε με το κατάστημα αγοράς. Με αυτόν τον τρόπο ενδέχεται να εξοικονομήσετε πολύ κόπο και, συχνά, χρήματα. Αν δεν μπορείτε να επιλύσετε το πρόβλημα μόνοι σας, επικοινωνήστε απευθείας με το κατάστημα αγοράς. Θυμηθείτε ότι η εκτέλεση επισκευών από μη επαγγελματίες ακυρώνει την εγγύησή σας και ενδέχεται να προκαλέσει επιπλέον χρεώσεις.

ΠΡΟΒΛΗΜΑ	ΠΡΟΤΕΙΝΟΜΕΝΗ ΛΥΣΗ
1. Εάν ο ανεμιστήρας δεν ξεκινά:	<ol style="list-style-type: none">1. Ελέγξτε τις ασφάλειες ή τον αυτοματισμό ασφαλειών του κυρίως και των επιμέρους κυκλωμάτων.2. Ελέγξτε τις συνδέσεις του συγκροτήματος τερματικών όπως έγιναν στο βήμα 4 της εγκατάστασης. ΠΡΟΣΟΧΗ: Βεβαιωθείτε ότι η κεντρική παροχή είναι κλειστή.3. Βεβαιωθείτε ότι ο διακόπτης προς τα εμπρός/προς τα πίσω είναι σταθερά στη θέση πάνω ή κάτω. Ο ανεμιστήρας δεν λειτουργεί όταν ο διακόπτης είναι στη μέση.4. Εάν ο ανεμιστήρας δεν ξεκινήσει και πάλι, επικοινωνήστε με το κατάστημα αγοράς. Μην προσπαθήσετε να επιλύσετε μόνοι σας εσωτερικές ηλεκτρικές συνδέσεις.
2. Εάν ο ανεμιστήρας κάνει θόρυβο:	<ol style="list-style-type: none">1. Ελέγξτε για να είστε σίγουροι ότι όλες οι βίδες στο περίβλημά του κινητήρα είναι εφαρμοστές (όχι υπερβολικά σφιχτές).2. Ελέγξτε για να είστε σίγουροι ότι όλες οι βίδες που συνδέουν το τμήμα συγκράτησης των πτερυγίων του ανεμιστήρα στον κινητήρα είναι σφιχτές.3. Ορισμένοι κινητήρες ανεμιστήρων είναι ευαίσθητοι σε ρυθμιστές ταχύτητας στερεάς κατάστασης. ΜΗΝ ΧΡΗΣΙΜΟΠΟΙΕΙΤΕ ρυθμιστές ταχύτητας στερεάς κατάστασης.4. Επιτρέψτε μια περίοδο στρωσίματος 24 ωρών. Οι περισσότεροι θόρυβοι που σχετίζονται με καινούργιο ανεμιστήρα θα εξαλειφθούν μετά από αυτήν την περίοδο.

<p>3. Εάν ο ανεμιστήρας ταλαντεύεται:</p>	<p>Όλα τα πτερύγια είναι ζυγισμένα και κατατάσσονται σύμφωνα με το βάρος τους. τα φυσικά ξύλα διαφέρουν σε πυκνότητα, κάτι που μπορεί να προκαλέσει την ταλάντευση του ανεμιστήρα έστω και αν όλα τα πτερύγια είναι συνδυασμένα ανάλογα με το βάρος τους. Οι ακόλουθες διαδικασίες θα πρέπει να εξουδετερώσουν το μεγαλύτερο μέρος της ταλάντευσης. Ελέγξτε για ταλάντευση μετά από κάθε βήμα.</p> <ol style="list-style-type: none"> 1. Βεβαιωθείτε ότι όλα τα πτερύγια είναι σταθερά βιδωμένα στις υποδοχές των πτερύγιων. 2. Ελέγξτε ότι όλα τμήματα συγκράτησης των πτερυγίων είναι σφιχτά ασφαλισμένα στον κινητήρα. 3. Βεβαιωθείτε ότι ο θόλος και η βάση στήριξης είναι σφιχτά ασφαλισμένες στο δοκάρι της οροφής. 4. Σε περίπτωση που ο ανεμιστήρας εξακολουθεί να τραντάζεται, είναι πιθανό να βοηθήσει η ανακατανομή δυο διπλανών (δίπλα-δίπλα) πτερυγίων με στόχο την καλύτερη εξισορρόπηση του βάρους.
<p>4. Αν δεν λειτουργεί το φως:</p>	<ol style="list-style-type: none"> 1. Ελέγξτε για ελαττωματική λάμπα . 2. Εάν η λυχνία συνεχίζει να μην λειτουργεί, απευθυνθείτε στο κατάστημα αγοράς.

Απόρριψη προϊόντος



Οι συσκευές που φέρουν αυτό το σύμβολο δεν πρέπει να απορρίπτονται στα οικιακά απορρίμματα. Η απόρριψη παλαιού ηλεκτρικού και ηλεκτρονικού εξοπλισμού αυτού του είδους πρέπει να γίνεται σε ξεχωριστά σημεία. Απευθυνθείτε στις τοπικές αρχές για πληροφορίες σχετικά με τις δυνατότητες σωστής απόρριψης. Μέσω της σωστής απόρριψης, ο παλιός εξοπλισμός αποστέλλεται για ανακύκλωση ή για άλλες μορφές επαναχρησιμοποίησης. Με αυτόν τον τρόπο βοηθάτε να αποτραπεί η απελευθέρωση βλαβερών υλικών στο περιβάλλον.

Απόρριψη της συσκευασίας



Η συσκευασία αποτελείται από χαρτόνι και πλαστικά με αντίστοιχη σήμανση, που μπορούν να ανακυκλωθούν. Διαθέστε αυτά τα υλικά στα κατάλληλα σημεία ανακύκλωσης.

Εγγύηση

Για αυτό το προϊόν ισχύει εγγύηση με διάρκεια τρία έτη από την ημερομηνία αγοράς, εφόσον αυτό έχει αγοραστεί από κατάστημα Praktiker στην Ελλάδα.

Βλάβες που προέρχονται από ακατάλληλη μεταχείριση ή χειρισμό, λάθος τοποθέτηση ή φύλαξη, ακατάλληλη σύνδεση ή εγκατάσταση, από βία ή άλλες εξωτερικές επιδράσεις, καθώς και σε παρεμβάσεις του αγοραστή ή τρίτων οι οποίες δεν ήταν σύμφωνες με τις οδηγίες χρήσης που συνοδεύουν το προϊόν, δεν καλύπτονται από την εγγύηση. Επίσης, δεν καλύπτεται η φυσιολογική φθορά λόγω χρήσης. Προτείνουμε να διαβάσετε προσεκτικά τις οδηγίες χρήσεως, διότι περιέχουν σημαντικές υποδείξεις.

Για λόγους εξακρίβωσης της ημερομηνίας αγοράς, είναι απαραίτητο να κρατήσετε την απόδειξη αγοράς, που αποτελεί το μόνο αποδεικτικό στοιχείο της ημερομηνίας αγοράς.

Υποδείξεις :

1. Εάν το προϊόν δε λειτουργεί πλέον όπως πρέπει, ελέγξτε παρακαλούμε πρώτα εάν η αιτία είναι άλλοι λόγοι, όπως για παράδειγμα λάθος χειρισμός.
2. Σε περίπτωση που θέλετε να κάνετε χρήση της εγγύησης ή σε περίπτωση βλάβης παρακαλούμε απευθυνθείτε προσωπικά στο κατάστημα αγοράς.

Παρακαλούμε προσέξτε ότι θα επισυνάπτετε, θα έχετε διαθέσιμα, ή θα φέρετε μαζί σας σε κάθε περίπτωση τα ακόλουθα:

- Απόδειξη αγοράς
- Περιγραφή προϊόντος / Τύπος / Μάρκα
- Περιγραφή του εμφανιζόμενου προβλήματος με όσο το δυνατόν πιο ακριβή αναφορά του ελαττώματος.

Εκτός των δικαιωμάτων που παρέχονται με την παρούσα εγγύηση στον καταναλωτή, αυτός έχει σε κάθε περίπτωση και όλα τα δικαιώματα που απορρέουν από τις κείμενες διατάξεις και τους νόμους σχετικά με τη σύμβαση πώλησης.

Εισαγωγέας:

Praktiker Hellas A.E.

Πειραιώς 176-177 78

Ταύρος, Αθήνα

www.praktiker.gr

