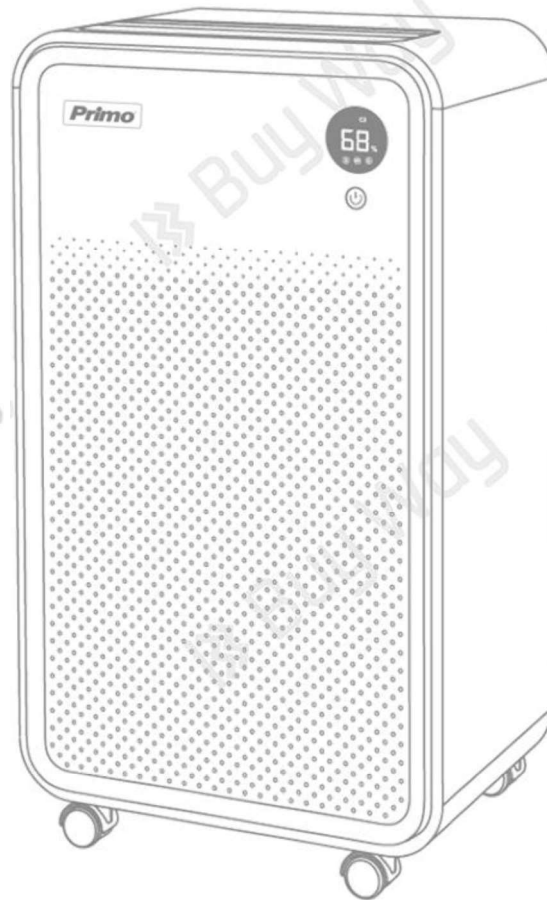


Primo®

Πρώτη σας επιλογή!

ΟΔΗΓΙΕΣ ΧΡΗΣΗΣ USE INSTRUCTIONS



Προσοχή! Εύφλεκτο υλικό
Κίνδυνος Πυρκαγιάς
Caution! Flammable
material
Risk of fire

ΑΦΥΓΡΑΝΤΗΡΑΣ/DEHUMIDIFIER
ΜΟΝΤΕΛΟ/MODEL: PRDH-45006
220-240V~50Hz – 225-270W

Παρακαλούμε διαβάστε προσεκτικά όλες τις οδηγίες χρήσης πριν την χρήση της συσκευής και φυλάξτε τις για πιθανή μελλοντική χρήση.

Please read all instructions carefully before using the product and keep it for possible future reference.

ΣΗΜΑΝΤΙΚΕΣ ΟΔΗΓΙΕΣ ΓΙΑ ΤΗΝ ΑΣΦΑΛΕΙΑ ΣΑΣ

Όταν χρησιμοποιείτε ηλεκτρικές συσκευές θα πρέπει να ακολουθείτε κάποιες βασικές προφυλάξεις για την ασφάλειά σας, όπως οι ακόλουθες:

- 1. Διαβάστε προσεκτικά όλες τις οδηγίες πριν χρησιμοποιήσετε το προϊόν, ώστε να αποφύγετε τις ζημιές που προκαλούνται από κακή χρήση ή εσφαλμένο χειρισμό.**
- 2. Συνδέστε τη συσκευή σε μία πρίζα παροχής ηλεκτρικού ρεύματος 220-240V~50Hz και πριν τη συνδέσετε, βεβαιωθείτε ότι τα στοιχεία της τάσης της τα οποία αναγράφονται πάνω στη συσκευή αντιστοιχούν με τα στοιχεία τάσης της οικίας σας. Η συσκευή αυτή πρέπει να συνδέεται μόνο σε πρίζα με γείωση.**
3. Μην αφήνετε ποτέ την συσκευή χωρίς επιτήρηση όταν αυτή λειτουργεί. Κρατήστε την μακριά από παιδιά και άτομα που δεν είναι ικανά να την χρησιμοποιήσουν.
4. Αποσυνδέετε τη συσκευή από την πρίζα όταν δεν την χρησιμοποιείτε και πριν απομακρύνετε το φίλτρο της ή το δοχείο συλλογής νερού ή πριν τον καθαρισμό της ή πριν τη μετακίνησή της.
5. Μην τη χρησιμοποιείτε ποτέ χωρίς να είναι στη θέση του το φίλτρο και το δοχείο συλλογής νερού.
- 6. Προς αποφυγή φωτιάς, ηλεκτροπληξίας και πιθανού τραυματισμού, μην βυθίσετε ποτέ την συσκευή ή το καλώδιο ή το φισ της ή οποιοδήποτε εξάρτημά της μέσα σε νερό ή σε οποιοδήποτε άλλο υγρό.**
7. Η συσκευή πρέπει πάντα να είναι απενεργοποιημένη/σβηστή προτού συνδεθεί ή αποσυνδεθεί από την πρίζα παροχής ηλεκτρικού ρεύματος. Για να αποσυνδέσετε τη συσκευή βγάλτε το φισ της από την πρίζα κρατώντας πάντοτε από το φισ και όχι τραβώντας από το καλώδιο.
8. Μην βγάζετε το φισ της συσκευής από την πρίζα όταν η συσκευή σας είναι σε λειτουργία.
9. Αποσυνδέετε πάντα τη συσκευή σας από το ρεύμα όταν δεν τη χρησιμοποιείτε.
10. Προστατεύστε τη συσκευή από το νερό.
11. Χρειάζεται προσεκτική επιτήρηση όταν η συσκευή αυτή χρησιμοποιείται παρουσία παιδιών. Κρατήστε τη συσκευή σε σημείο που δεν μπορούν να τη φτάσουν τα παιδιά.
- 12. Η συσκευή αυτή μπορεί να χρησιμοποιείται από παιδιά άνω των 8 ετών και από άτομα που η φυσική, ή πνευματική ή ψυχική τους κατάσταση, ή η έλλειψη σχετικής εμπειρίας ή**

γνώσεων δεν τους επιτρέπει την ασφαλή χρήση της συσκευής, **ΜΟΝΟΝ ΕΦΟΣΟΝ ΕΠΙΤΗΡΟΥΝΤΑΙ Η ΤΟΥΣ ΕΧΟΥΝ ΔΟΘΕΙ ΣΑΦΕΙΣ ΟΔΗΓΙΕΣ ΓΙΑ ΤΗΝ ΟΡΘΗ ΚΑΙ ΑΣΦΑΛΗ ΧΡΗΣΗ ΤΗΣ ΣΥΣΚΕΥΗΣ ΑΠΟ ΕΝΑ ΕΝΗΛΙΚΟ ΑΤΟΜΟ ΤΟ ΟΠΟΙΟ ΕΙΝΑΙ ΥΠΕΥΘΥΝΟ ΓΙΑ ΤΗΝ ΑΣΦΑΛΕΙΑ ΤΟΥΣ ΚΑΙ ΕΧΟΥΝ ΚΑΤΑΛΑΒΕΙ ΠΛΗΡΩΣ ΤΟΥΣ ΕΝΔΕΧΟΜΕΝΟΥΣ ΚΙΝΔΥΝΟΥΣ ΑΠΟ ΕΣΦΑΛΜΕΝΗ ΧΡΗΣΗ ΤΗΣ ΣΥΣΚΕΥΗΣ. ΤΑ ΠΑΙΔΙΑ ΔΕΝ ΘΑ ΠΡΕΠΕΙ ΝΑ ΠΑΙΖΟΥΝ ΜΕ ΤΗ ΣΥΣΚΕΥΗ. Ο καθαρισμός και η συντήρηση της συσκευής δεν θα πρέπει να γίνονται από παιδιά, παρά μόνο εφόσον επιτηρούνται και είναι άνω των 8 ετών. Κρατήστε τη συσκευή και το καλώδιο της μακριά από παιδιά ηλικίας κάτω των 8 ετών.**

13. Τα παιδιά χρειάζονται προσεκτική επιτήρηση ώστε να μην «παίζουν» με την συσκευή.

14. Μην χρησιμοποιείτε τη συσκευή για άλλη χρήση πέραν αυτής για την οποία κατασκευάστηκε και η οποία περιγράφεται σε αυτό το εγχειρίδιο.

15. Μην χρησιμοποιείτε τη συσκευή κοντά ή πάνω σε ζεστές επιφάνειες. Μην λειτουργείτε τον αφυγραντήρα σας κοντά σε πηγές θέρμανσης ή φωτιά ή σόμπες υγραερίου ή καλοριφέρ ή κοντά σε εύφλεκτα ή επικίνδυνα υλικά.

16. Πριν τη χρήση, ελέγχετε το καλώδιο και το φισ της συσκευής για τυχόν φθορές.

17. Μην λειτουργείτε οποιαδήποτε συσκευή αν το καλώδιο ή το φισ της παρουσιάζουν φθορά ή αν η συσκευή δε λειτουργεί σωστά ή αν έχει πέσει κάτω ή μέσα σε νερό ή έχει φθαρεί με οποιοδήποτε τρόπο. Πηγαίνετέ την στο πλησιέστερο εξουσιοδοτημένο κέντρο Σέρβις για έλεγχο και τυχόν επισκευή ή ρύθμιση.

18. Αν το καλώδιο της συσκευής ή το φισ της έχουν χαλάσει, θα πρέπει να αντικατασταθούν μόνο από τον κατασκευαστή ή από έναν εξειδικευμένο τεχνικό σε ένα εξουσιοδοτημένο κέντρο Σέρβις προς αποφυγή τυχόν τραυματισμού σας.

19. Μην πιάνετε τη συσκευή ή το φισ της με βρεγμένα χέρια. Πριν τη σύνδεση ή αποσύνδεση της συσκευής βεβαιωθείτε ότι τα χέρια σας είναι στεγνά.

20. Μην χρησιμοποιείτε την συσκευή σε εξωτερικούς χώρους. Προστατεύστε τη συσκευή από την ηλιακή ακτινοβολία και τη βροχή. Μην την χρησιμοποιείτε πάνω σε υγρές επιφάνειες.

21. Τοποθετείτε τη συσκευή σας πάνω σε στεγνές επιφάνειες – μην ρίχνετε ή ψεκάζετε νερό πάνω στη συσκευή σας.

22. Σε περίπτωση που η συσκευή σας έχει πρόσφατα μεταφερθεί ή την έχετε γείρει, αφήστε πρώτα να περάσουν 24 ώρες πριν τη συνδέσετε με την πρίζα παροχής ηλεκτρικού ρεύματος.

23. Μην τοποθετείτε οποιαδήποτε αντικείμενα στα ανοίγματα της συσκευής. Μην χρησιμοποιείτε τη συσκευή με φραγμένα τα ανοίγματα και τις διόδους αέρα και μην περιορίζετε τη ροή του αέρα. Κρατήστε όλα τα ανοίγματα και τις διόδους αέρα χωρίς σκόνη, χνούδια, τρίχες και οτιδήποτε άλλο που μπορεί να εμποδίσει τη ροή του αέρα.
24. Κρατήστε τα μαλλιά σας, φαρδιά ρούχα, τα δάχτυλα και όλα τα μέρη του σώματός σας μακριά από τα ανοίγματα της συσκευής.
25. Μην καλύπτετε τη συσκευή σας ενώ λειτουργεί και ποτέ μην ακουμπάτε οποιοδήποτε αντικείμενο πάνω στη συσκευή σας.
26. Μην ανεβαίνετε και μην κάθεστε πάνω στη συσκευή σας.
27. Μην κακομεταχειρίζεστε τη συσκευή σας. Το να χτυπάτε ή να ρίχνετε κάτω τη συσκευή μπορεί να προκαλέσει ανεπανόρθωτη βλάβη στα εσωτερικά μέρη της και αυξάνει τους κινδύνους κατά τη λειτουργία της.
28. Μην χρησιμοποιείτε και μην αποθηκεύετε βενζίνη, πετρέλαιο, μπογιές, διαλυτικά ή άλλα εύφλεκτα υγρά ή αέρια κοντά στον αφυγραντήρα σας ή σε οποιαδήποτε άλλη συσκευή.
29. Μην τη χρησιμοποιείτε σε κλειστό χώρο γεμάτο με αναθυμιάσεις που εκπέμπονται από χρώματα με βάση το πετρέλαιο, διαλυτικό μπογιάς, αντισκωρικά, εύφλεκτες σκόνες, ή άλλα εκρηκτικά ή τοξικούς ατμούς. Μην τη χρησιμοποιείτε σε χώρους με σκόνη καθώς και σε οποιοδήποτε περιβάλλον (οικιακό ή γραφείο) όπου η σύνθεση του αέρα μπορεί να είναι εύφλεκτη.
30. Κρατήστε τη συσκευή μακριά από φωτιά, εύφλεκτα ή εκρηκτικά αντικείμενα.
31. Μην χρησιμοποιείτε ποτέ εξαρτήματα που δεν συστήνονται από τον κατασκευαστή. Κάτι τέτοιο θα ήταν επικίνδυνο για τον χρήστη καθώς θα μπορούσε να προκαλέσει φωτιά, ηλεκτροπληξία και πιθανό τραυματισμό.
32. Χρησιμοποιήστε τη συσκευή σας μόνο σε συνδυασμό με τα αυθεντικά εξαρτήματά της τα οποία σας παρέχονται στη συσκευασία του προϊόντος.
33. Τα εξαρτήματα της συσκευής δεν πρέπει να χρησιμοποιούνται για σύνδεση με άλλη συσκευή πέραν της αυθεντικής με την οποία τα έχετε αγοράσει και για χρήση πέραν από αυτή που κατασκευάστηκαν και περιγράφεται σε αυτό το εγχειρίδιο.
34. Ποτέ μην μετακινείτε την συσκευή τραβώντας την από το καλώδιο – ποτέ μην χρησιμοποιείτε το καλώδιό της ως λαβή. Προσέξτε ώστε

να μην μαγκώνετε το καλώδιο στην πόρτα, και μην το αφήνετε να ακουμπά πάνω σε αιχμηρές άκρες ή γωνίες. Μην περνάτε τη συσκευή πάνω από το καλώδιο. Μην τυλίγετε το καλώδιο γύρω από τη συσκευή και μην το λυγίζετε. Μην αφήνετε το καλώδιο της συσκευής να ακουμπά ή να βρίσκεται κοντά σε ζεστά αντικείμενα ή θερμαινόμενες επιφάνειες.

35. Ο αφυγραντήρας πρέπει να τοποθετείται με τέτοιο τρόπο ώστε η πρίζα παροχής ρεύματος στην οποία είναι συνδεδεμένος να είναι εύκολα προσβάσιμη.

36. Ο αφυγραντήρας θα πρέπει να μεταφέρεται και να αποθηκεύεται σε όρθια θέση, αλλιώς υπάρχει κίνδυνος να προκληθεί ανεπανόρθωτη ζημιά στο συμπιεστή του. Σε περίπτωση αμφιβολίας, περιμένετε για 24 ώρες πριν θέσετε τη συσκευή σε λειτουργία.

37. Μην συνδέετε ποτέ την συσκευή σε χαλασμένη πρίζα και μην χρησιμοποιείτε ποτέ την συσκευή με χαλασμένο καλώδιο ή φισ.

38. Μην επιχειρήσετε ποτέ να επισκευάσετε, να αποσυναρμολογήσετε ή τροποποιήσετε τη συσκευή σας με οποιοδήποτε τρόπο καθώς υπάρχει μεγάλος κίνδυνος τραυματισμού σας καθώς και ανεπανόρθωτης βλάβης της συσκευής σας. Οποιοσδήποτε έλεγχος, επισκευή ή ρύθμιση της συσκευής θα πρέπει να γίνεται μόνο από εξειδικευμένο τεχνικό προσωπικό σε ένα από τα εξουσιοδοτημένα κέντρα Σέρβις. Εργασίες επισκευής από μη εξειδικευμένο προσωπικό μπορεί να οδηγήσουν σε ακραίο κίνδυνο για τον χρήστη.

39. Καμία ευθύνη δεν φέρει ο κατασκευαστής ή ο έμπορος για οποιαδήποτε ζημιά μπορεί να προκύψει ή για τραυματισμό του χρήστη ή άλλων ατόμων η οποία προέρχεται από μη συμμόρφωση με τις οδηγίες αυτού του εγχειριδίου ή από οποιαδήποτε άλλη εσφαλμένη χρήση ή λάθος χειρισμό της συσκευής.

40. Το προϊόν αυτό ΔΕΝ ΕΙΝΑΙ ΚΑΤΑΣΚΕΥΑΣΜΕΝΟ ΓΙΑ ΕΠΑΓΓΕΛΜΑΤΙΚΗ ΧΡΗΣΗ.

41. Φυλάξτε αυτές τις οδηγίες για πιθανή μελλοντική χρήση.

Η ΣΥΣΚΕΥΗ ΑΥΤΗ ΕΙΝΑΙ ΚΑΤΑΣΚΕΥΑΣΜΕΝΗ ΜΟΝΟ ΓΙΑ ΟΙΚΙΑΚΗ ΧΡΗΣΗ ΚΑΙ ΜΟΝΟ ΣΕ ΕΣΩΤΕΡΙΚΟΥΣ ΧΩΡΟΥΣ

ΣΗΜΑΝΤΙΚΕΣ ΟΔΗΓΙΕΣ ΓΙΑ ΑΦΥΓΡΑΝΤΗΡΕΣ ΜΕ ΨΥΚΤΙΚΟ ΜΕΣΟ R290

Ο αφυγραντήρας σας έχει ως ψυκτικό μέσο το φιλικό προς το περιβάλλον ψυκτικό μέσο R290. Το ψυκτικό μέσο R290 δεν έχει αρνητικές επιπτώσεις στο στρώμα όζοντος (ODP), έχει αμελητέο φαινόμενο θερμοκηπίου (GWP) και είναι διαθέσιμο σε όλες τις χώρες.

Λόγω των αποτελεσματικών ενεργειακών ιδιοτήτων του, το R290 είναι ιδιαίτερα κατάλληλο ως ψυκτικό για αυτή την εφαρμογή. Πρέπει όμως να λαμβάνονται υπόψη ειδικές προφυλάξεις λόγω της υψηλής ευφλεκτότητας αυτού του ψυκτικού μέσου.

- Η συσκευή αυτή είναι κατασκευασμένη ώστε να χρησιμοποιεί μόνο το ψυκτικό μέσο R290 για τη λειτουργία της.
- Το σύστημα ψύξης της συσκευής σφραγίζεται. Μόνο ένας εξειδικευμένος και πιστοποιημένος τεχνικός μπορεί να επισκευάσει τη συσκευή αυτή.
- Μην διοχετεύετε το ψυκτικό μέσο στην ατμόσφαιρα.
- Το ψυκτικό μέσο R290 (προπάνιο) είναι εύφλεκτο και βαρύτερο από τον αέρα.
- Πρώτα συγκεντρώνεται σε χαμηλές περιοχές και κατόπιν κυκλοφορεί μέσω των ανεμιστήρων.
- Αν οποιοδήποτε αέριο προπάνιου υπάρχει στην ατμόσφαιρα ή έστω υπάρχει η υποψία για την παρουσία του, μην αφήνετε προσωπικό που δεν είναι εξειδικευμένο να προσπαθήσει να βρει την αιτία.
- Το ψυκτικό μέσο που χρησιμοποιείται στη συσκευή είναι άοσμο.
- Η έλλειψη οσμής δεν σημαίνει και ότι δεν υπάρχει η πιθανότητα να έχει διαρρεύσει αέριο στην ατμόσφαιρα.
- Σε περίπτωση που ανιχνευθεί διαρροή αερίου, θα πρέπει άμεσα να απομακρυνθούν όλα τα άτομα από το χώρο, να αεριστεί ο χώρος επαρκώς και να ειδοποιηθεί η αρμόδια τοπική αρχή πυροσβεστικής ότι έχει υπάρξει διαρροή αερίου προπάνιου.
- Στην περίπτωση αυτή, μην αφήνετε κανένα άτομο να εισέλθει στο χώρο μέχρι ο χώρος να εξεταστεί από εξουσιοδοτημένο και πιστοποιημένο τεχνικό προσωπικό και να διαβεβαιωθεί από το προσωπικό αυτό ότι ο χώρος είναι ασφαλής για την επιστροφή των ατόμων.
- Καμία γυμνή φλόγα, τσιγάρα ή οποιαδήποτε άλλη πηγή ανάφλεξης δεν θα πρέπει να χρησιμοποιούνται μέσα στη συσκευή αυτή ή στον άμεσα γύρω χώρο της.
- Τα μέρη της συσκευής έχουν σχεδιαστεί για χρήση με προπάνιο ώστε να είναι ασφαλή και να μην προκαλούν σπινθήρες. Τα μέρη της συσκευής θα πρέπει να αντικαθίστανται μόνο με τα ακριβώς ίδια τα οποία πιστοποιεί και παρέχει ο κατασκευαστής.
- Οποιοδήποτε άτομο ασχολείται με την επεξεργασία ή εισέρχεται σε διάταξη κυκλώματος ψυκτικού μέσου, θα πρέπει να διαθέτει ισχύον πιστοποιητικό από οργανισμό πιστοποίησης αναγνωρισμένο από τη βιομηχανική αρχή αξιολόγησης, το οποίο πιστοποιεί την ικανότητά του να διαχειρίζεται την ασφάλεια ψυκτικών μέσων σύμφωνα με τις προδιαγραφές της βιομηχανικής αρχής αξιολόγησης.
- Σε περίπτωση χώρων όπου επιτρέπονται σωληνώσεις ψυκτικών

μέσων, παρακαλούμε σημειώστε:

1. η εγκατάσταση σωληνώσεων θα πρέπει να περιορίζεται στο ελάχιστο
 2. οι σωληνώσεις θα πρέπει να είναι προστατευμένες από φυσική φθορά και στην περίπτωση εύφλεκτων ψυκτικών μέσων δεν θα πρέπει να τοποθετούνται σε χώρους που δεν αερίζονται
 3. θα πρέπει να ακολουθείται αυστηρά η συμμόρφωση με τους εθνικούς κανονισμούς περί φυσικών αερίων
 4. οι μηχανικές συνδέσεις θα πρέπει να είναι προσβάσιμες για λόγους συντήρησης
 5. η συσκευή αυτή θα πρέπει να τοποθετείται, να λειτουργεί, να επισκευάζεται ή να αποθηκεύεται σε χώρους με επιφάνεια μεγαλύτερη των 4 τ.μ. (m²)
- Κρατήστε ελεύθερα όλα τα ανοίγματα εξαερισμού της συσκευής χωρίς κανένα εμπόδιο μπροστά τους.
 - Η οποιαδήποτε επισκευή ή συντήρηση του προϊόντος θα πρέπει να γίνεται πάντα μόνο σύμφωνα με τις οδηγίες του κατασκευαστή.
 - Οποιοδήποτε αγωγοί έρχονται σε σύνδεση με τη συσκευή, δεν θα πρέπει να περιέχουν πιθανές πηγές ανάφλεξης
 - Μην τρυπάτε και μην καίτε το οποιοδήποτε μέρος της συσκευής.
 - Μην χρησιμοποιείτε εργαλεία τα οποία δεν συστήνονται από τον κατασκευαστή για εργασίες απόψυξης ή καθαρισμού της συσκευής.
 - Μην τρυπήσετε ποτέ και για κανένα λόγο οποιοδήποτε από τα μέρη του ψυκτικού κυκλώματος. Αυτό μπορεί να αποτελέσει υψηλό κίνδυνο για την υγεία και την ασφάλειά σας καθώς μπορεί να προκαλέσετε διαρροή του ψυκτικού αερίου την οποία μπορεί να μην αντιληφθείτε καθώς το ψυκτικό μέσο είναι άοσμο.
 - Αποθηκεύετε τη συσκευή με προσοχή ώστε να αποφύγετε τυχόν μηχανικές βλάβες.
 - Μόνο άτομα τα οποία είναι εξουσιοδοτημένα από μία αναγνωρισμένη αρχή πιστοποίησης όσον αφορά την ικανότητά τους να χειρίζονται ψυκτικά μέσα σύμφωνα με τους ισχύοντες κανονισμούς του κλάδου θα πρέπει να εργάζονται πάνω σε ψυκτικά κυκλώματα.
 - Η συντήρηση ή η επισκευή η οποία απαιτεί τη βοήθεια και από άλλο εξουσιοδοτημένο προσωπικό θα πρέπει να γίνεται κάτω από αυστηρή επιτήρηση ειδικών στη χρήση εύφλεκτων ψυκτικών μέσων.

Η ΜΗ ΣΥΜΜΟΡΦΩΣΗ ΜΕ ΤΙΣ ΠΑΡΑΠΑΝΩ ΟΔΗΓΙΕΣ ΜΠΟΡΕΙ ΝΑ ΟΔΗΓΗΣΕΙ ΣΕ ΕΚΡΗΞΗ, ΠΙΘΑΝΟ ΘΑΝΑΤΟ, ΤΡΑΥΜΑΤΙΣΜΟ ΚΑΙ ΦΘΟΡΑ ΠΕΡΙΟΥΣΙΑΣ.

Περιεκτικότητα ψυκτικού υγρού ανά συσκευή: Μοντέλο PRDH-45006 = 65g



Προσοχή! Εύφλεκτο
υλικό
Κίνδυνος πυρκαγιάς



Προσοχή! Η συσκευή αυτή θα πρέπει να τοποθετείται, να λειτουργεί, να επισκευάζεται ή να αποθηκεύεται σε δωμάτια με επιφάνεια μεγαλύτερη των 4τ.μ. (m²).

ΓΝΩΡΙΣΤΕ ΤΗ ΣΥΣΚΕΥΗ ΣΑΣ

Ο αφυγραντήρας σας χρησιμοποιεί την τεχνολογία συμπιεστή ώστε να αφαιρεί νερό από το περιβάλλον. Οι αφυγραντήρες με συμπιεστή είναι ιδανικοί για συνήθη νοικοκυριά ή για χώρους γραφείων οι οποίοι θερμαίνονται κατά τη διάρκεια του χειμώνα και διατηρούν μία θερμοκρασία άνω των 12-15°C. Η συσκευή σας έχει ροδάκια για εύκολη μετακίνηση και είναι μια «έξυπνη» συσκευή που θα αφαιρέσει την ανεπιθύμητη υγρασία ενώ παράλληλα θα μειώσει τα έξοδά σας λόγω του αισθητήρα υγρασίας και της εξοικονόμησης ενέργειας. Η συσκευή σας με το προεπιλεγμένο πρόγραμμα AUTO που διαθέτει, διατηρεί αυτόματα την υγρασία μεταξύ των επιπέδων 47-53% σχετικής υγρασίας, εξασφαλίζοντας ότι ο χώρος σας δεν θα καταστεί πολύ ξηρός και ότι δεν θα χαθεί ενέργεια.

Χαρακτηριστικά :

1. Η συσκευή σας ανήκει στους κορυφαίους αφυγραντήρες χαμηλής ενέργειας καθώς συνδυάζουν χαμηλή κατανάλωση ενέργειας με υψηλή απόδοση αφύγρανσης.
2. Εύχρηστος πίνακας ελέγχου με πλήκτρο αφής και 3 προεπιλεγμένα προγράμματα για μεγάλη ευκολία στη χρήση.
3. Οικονομικός τρόπος αντιμετώπισης μούχλας, συμπύκνωσης αέρα και υγρασίας.
4. Προγραμματισμένες λειτουργίες: "AUTO" - "SLEEP" - "CONTINUOUS"
5. Στεγνώνει τα ρούχα πιο αποτελεσματικά και από ένα στεγνωτήριο.
6. Σχεδιασμένο για να «συμπληρώνει» οποιοδήποτε σύγχρονο χώρο.
7. Συνεχής αποστράγγιση ή αποστράγγιση μέσω ειδικού δοχείου νερού.
8. Ειδοποίηση πληρότητας δοχείου νερού και ταυτόχρονη απενεργοποίηση της συσκευής.
9. Λειτουργία αυτόματης επανεκκίνησης.
10. Αθόρυβη λειτουργία με χαμηλό επίπεδο θορύβου ≤38dB.

11. Φίλτρο διπλής δράσης: 2σε1 φίλτρο ψυχρής κατάλυσης & ενεργού άνθρακα για καθαρισμό της ατμόσφαιρας από βλαβερά αέρια και δράση κατά των οσμών και κατακράτησης βλαβερών ουσιών.
12. Ειδικός φωτισμός ψηφίων οθόνης που αλλάζει ανάλογα με το επίπεδο υγρασίας του χώρου σας.
13. Ροδάκια για εύκολη μετακίνηση.

ΜΕΡΗ ΤΗΣ ΣΥΣΚΕΥΗΣ



ΣΗΜΑΝΤΙΚΕΣ ΟΔΗΓΙΕΣ

- Για να επιτευχθεί η βέλτιστη απόδοση του αφυγραντήρα σας, μην τον τοποθετείτε κοντά σε καλοριφέρ, σόμπες ή άλλη πηγή θερμότητας.
- Βεβαιωθείτε ότι όλα τα παράθυρα και οι πόρτες είναι κλειστά, προκειμένου να επιτευχθεί η μέγιστη απόδοση.
- Η απόδοση του αφυγραντήρα εξαρτάται από τη θερμοκρασία και την υγρασία στο δωμάτιο. Σε χαμηλότερες θερμοκρασίες, θα αφαιρεθεί λιγότερη υγρασία. Ποτέ μη λειτουργείτε τον αφυγραντήρα σας σε θερμοκρασίες κάτω των 5°C ή άνω των 35°C.
- Μην γέρνετε ποτέ τη συσκευή σας προς οποιαδήποτε πλευρά καθώς υπάρχει πιθανότητα να τρέξει νερό από το δοχείο νερού μέσα στη συσκευή σας και να προκληθεί βλάβη.
- Στην περίπτωση που γείρετε τον αφυγραντήρα σας με κλίση μεγαλύτερη των 45°, τότε θα πρέπει να τον αφήσετε σε όρθια θέση

τουλάχιστον για 24 ώρες πριν τον ενεργοποιήσετε.

- Βεβαιωθείτε ότι τα φίλτρα διατηρούνται καθαρά. Αυτό αποτρέπει την άσκοπη κατανάλωση ενέργειας και εγγυάται τη βέλτιστη απόδοση. Καθαρίζετε τα φίλτρα κάθε 1 με 2 εβδομάδες.

ΣΗΜΑΝΤΙΚΟ



Η συσκευή πρέπει να συνδέεται **ΜΟΝΟ** σε πρίζα παροχής ηλεκτρικού ρεύματος με γείωση. Εάν το τροφοδοτικό δεν είναι γειωμένο, μην συνδέσετε τη συσκευή. Το φως της συσκευής πρέπει να είναι πάντα εύκολα προσβάσιμο όταν η συσκευή είναι συνδεδεμένη στο ρεύμα. Μην συνδέετε ποτέ τη συσκευή σας σε προέκταση καλωδίου (μπαλαντέζα) ή σε αντάπτορες.

ΠΡΟΣΟΧΗ!



Ο αφυγραντήρας σας θα πρέπει να στέκεται σε όρθια θέση για τουλάχιστον 24 ώρες πριν από τη χρήση.

ΟΔΗΓΙΕΣ ΕΓΚΑΤΑΣΤΑΣΗΣ

- Αφαιρέστε οποιαδήποτε ποσότητα νερού από το δοχείο πριν ξεκινήσετε την συσκευή.
- Για να εξοικονομήσετε ενέργεια, μην ανοίγετε τα παράθυρα και τις πόρτες όσο η συσκευή λειτουργεί.
- Τοποθετήστε τη συσκευή πάνω σε μία επίπεδη και σταθερή επιφάνεια.
- Κατά την πρώτη χρήση αφήστε τη συσκευή να λειτουργήσει συνεχόμενα για τουλάχιστον 24 ώρες.
- **Για να μειώσετε το επίπεδο θορύβου:** τοποθετήστε ένα χαλάκι ή ένα λαστιχένιο χαλί κάτω από τη συσκευή έτσι ώστε να μειωθούν οι οποιοδήποτε κραδασμοί κατά τη λειτουργία της συσκευής.

Πριν συνδέσετε τη συσκευή, ελέγξτε τα παρακάτω:

1. Η τάση τροφοδοσίας πρέπει να αντιστοιχεί με την τάση δικτύου που αναγράφεται στην πινακίδα χαρακτηριστικών της συσκευής.
2. Η πρίζα και το δίκτυο παροχής ηλεκτρικού ρεύματος θα πρέπει να είναι κατάλληλα για το ρεύμα που αναγράφεται στην πινακίδα χαρακτηριστικών της συσκευής.
3. Το φως στο καλώδιο της συσκευής πρέπει να ταιριάζει στην πρίζα παροχής ηλεκτρικού ρεύματος.
4. Η παροχή ηλεκτρικού ρεύματος στη συσκευή πρέπει να είναι σύμφωνη με τα πρότυπα ασφαλείας CE. Παρ' όλα αυτά, θα πρέπει

- να προσέχετε, όπως και με οποιαδήποτε άλλη ηλεκτρική συσκευή.
- Ξετυλίξτε τελείως το καλώδιο της συσκευής πριν τη χρήση ώστε να αποφύγετε τυχόν υπερθέρμανση.
 - Μην καλύπτετε την είσοδο και την έξοδο αέρα της συσκευής.
 - Αφήστε τουλάχιστον 30 εκατοστά απόσταση (ελεύθερο χώρο) γύρω από τις πλευρές της συσκευής για να γίνεται ανεμπόδιστα η κυκλοφορία του αέρα.
 - Σβήστε τη συσκευή, αποσυνδέστε την από το ρεύμα και αδειάστε το δοχείο νερού πριν από τη μετακίνηση της μονάδας.
 - Ποτέ μην αφήνετε τη συσκευή να έρθει σε επαφή με χημικές ουσίες.
 - Μην ψεκάζετε ποτέ τη συσκευή και μην τη βυθίζετε σε νερό.
 - ΠΟΤΕ μην εισάγετε αντικείμενα στα ανοίγματα της συσκευής προς αποφυγή τυχόν τραυματισμού σας και/ή βλάβης της συσκευής.
 - Ποτέ μην χρησιμοποιείτε ένα καλώδιο επέκτασης για να συνδέσετε τη συσκευή με την παροχή ηλεκτρικού ρεύματος. Αν δεν υπάρχει κατάλληλη, γειωμένη πρίζα τοίχου διαθέσιμη, ζητήστε την εγκατάστασή της μόνο από ένα έμπειρο εξειδικευμένο και πιστοποιημένο ηλεκτρολόγο.

ΠΡΟΣΟΧΗ!



- Ποτέ μη χρησιμοποιείτε τη συσκευή με ένα κατεστραμμένο καλώδιο τροφοδοσίας, φως, σώμα ή πίνακα ελέγχου. Ποτέ μην παγιδεύετε το καλώδιο και μην το αφήνετε να ακουμπά σε αιχμηρά σημεία.
- Η μη συμμόρφωση με τις οδηγίες του εγχειριδίου ακυρώνει την εγγύηση αυτής της συσκευής.

ΠΙΝΑΚΑΣ ΕΛΕΓΧΟΥ



ΦΩΤΕΙΝΕΣ ΕΝΔΕΙΞΕΙΣ



“Εξυπνος” φωτισμός 3 χρωμάτων των ψηφίων της οθόνης

Τα ψηφία της οθόνης της συσκευής σας αλλάζουν το χρώμα τους ανάλογα με το επίπεδο σχετικής υγρασίας του χώρου σας. Δηλαδή:

38

Μπλε σημαίνει ξηρή ατμόσφαιρα: RH<40%

60

Πράσινο σημαίνει κανονικό επίπεδο: RH=40%-60%

68

Κόκκινο σημαίνει υψηλό επίπεδο υγρασίας: RH>60%

Σημείωση: Μπορεί να χρειαστεί διάστημα 1 λεπτού από τη στιγμή που θα ανέβει ή θα κατέβει η υγρασία σε άλλο επίπεδο μέχρι να αλλάξει το χρώμα των ψηφίων. Π.χ. αν η σχετική υγρασία πέσει κάτω από 40% μπορεί να χρειαστεί 1 λεπτό πριν το χρώμα των ψηφίων της οθόνης να γίνει μπλε.

ΛΕΙΤΟΥΡΓΙΑ

Όταν συνδέετε τη συσκευή με το ρεύμα, η οθόνη της θα αναβοσβήσει για ένα δευτερόλεπτο, θα ακουστεί ένας χαρακτηριστικός ήχος και η οθόνη της θα εμφανίσει την ένδειξη“- -”. Η συσκευή σας τώρα είναι σε κατάσταση αναμονής.



“POWER” – διακόπτης ενεργοποίησης/ λειτουργιών

Πατώντας το διακόπτη αφής POWER ενεργοποιείτε (ανάβετε) τη συσκευή σας για να ξεκινήσει τη λειτουργία της. Το προεπιλεγμένο πρόγραμμα με το οποίο θα ξεκινήσει τη λειτουργία της η συσκευή σας είναι το πρόγραμμα AUTO.



Αυτή η φωτεινή ένδειξη θα ανάβει όταν η συσκευή σας λειτουργεί στο πρόγραμμα AUTO – ο ανεμιστήρας θα λειτουργεί στην υψηλή ταχύτητα.

Πατήστε ξανά το διακόπτη αφής POWER για να επιλέξετε ανάμεσα στα παρακάτω προγράμματα:



Αυτή η ένδειξη θα αναβοσβήσει για 3 δευτερόλεπτα και θα παραμείνει αναμμένη όταν πατήσετε ξανά το διακόπτη POWER. Η συσκευή πλέον λειτουργεί στο πρόγραμμα

CNT=CONTINUOUS (πρόγραμμα ΣΤΕΓΝΩΜΑΤΟΣ ΡΟΥΧΩΝ)
- ο ανεμιστήρας θα λειτουργεί στην υψηλή ταχύτητα.

Αυτή η ένδειξη θα αναβοσβήσει για 3 δευτερόλεπτα και θα παραμείνει αναμμένη όταν πατήσετε ξανά το διακόπτη POWER. Η συσκευή πλέον λειτουργεί στο πρόγραμμα SLEEP - ο ανεμιστήρας θα λειτουργεί στη χαμηλή ταχύτητα.

Η εναλλαγή των προγραμμάτων είναι η ακόλουθη:



Απενεργοποίηση (σβήσιμο) της συσκευής

Κρατήστε πατημένο το διακόπτη αφής POWER για 3 δευτερόλεπτα - η οθόνη θα εμφανίσει την ένδειξη"- -", ο συμπιεστής της συσκευής θα σταματήσει αμέσως τη λειτουργία του και μετά από 30 δευτερόλεπτα θα σταματήσει και η λειτουργία του ανεμιστήρα. Η συσκευή σας είναι πλέον απενεργοποιημένη.

ΕΠΕΞΗΓΗΣΗ ΠΡΟΓΡΑΜΜΑΤΩΝ



Πρόγραμμα "ΑΥΤΟ"

Σε αυτό το πρόγραμμα ο αφυγραντήρας σας λειτουργεί στην υψηλή ταχύτητα ώστε να διατηρήσει τη σχετική υγρασία του χώρου σας σε κανονικά επίπεδα μεταξύ 47%~53%.

Αν η υγρασία στο χώρο σας είναι μεγαλύτερη ή ίση με 53% όταν ανάψετε τον αφυγραντήρα σας, η συσκευή σας θα ξεκινήσει να αφυγραίνει μέχρι η σχετική υγρασία να είναι χαμηλότερη ή ίση με 47%. Μόλις επιτευχθεί αυτό, ο συμπιεστής της συσκευής θα σταματήσει τη λειτουργία του και μετά από 30 δευτερόλεπτα θα σταματήσει και η λειτουργία του ανεμιστήρα. Η συσκευή θα ξεκινήσει και πάλι τη λειτουργία της όταν η σχετική υγρασία του χώρου σας ανέβει στο 53%.

Αν η σχετική υγρασία του χώρου σας όταν συνδέσετε τον αφυγραντήρα σας είναι $\leq 53\%$, τότε η συσκευή θα τεθεί σε κατάσταση αναμονής και θα ξεκινήσει τη λειτουργία της μόλις η σχετική υγρασία του χώρου σας ξεπεράσει το 53%.

Στο πρόγραμμα AUTO, η συσκευή σας δε θα λειτουργεί όταν το επίπεδο σχετικής υγρασίας του χώρου σας είναι

μικρότερο από 47% . Αν θέλετε η συσκευή σας να λειτουργήσει σε τέτοια σχετική υγρασία περιβάλλοντος, θα πρέπει να επιλέξετε το πρόγραμμα CNT (πρόγραμμα ΣΤΕΓΝΩΜΑΤΟΣ ΡΟΥΧΩΝ).



“CNT” – πρόγραμμα ΣΤΕΓΝΩΜΑΤΟΣ ΡΟΥΧΩΝ

Στο πρόγραμμα αυτό, ο αφυγραντήρας σας θα έχει αυτόματα ως επιλεγμένο επίπεδο υγρασίας $\leq 20\%$ και θα λειτουργεί σε υψηλή ταχύτητα. Ουσιαστικά θα λειτουργεί συνεχώς μέχρι να τον απενεργοποιήσετε εσείς. Η λειτουργία αυτή είναι ιδανική για γρήγορη και δυνατή αφύγρανση όπως απαιτείται για το στέγνωμα των ρούχων ή για αφύγρανση χώρων με υψηλή συγκέντρωση υγρασίας.

Πρόγραμμα “SLEEP”

Σε αυτό το πρόγραμμα ο αφυγραντήρας σας λειτουργεί στη χαμηλή ταχύτητα ώστε να διατηρήσει τη σχετική υγρασία του χώρου σας σε κανονικά επίπεδα μεταξύ 47%~53%.

Σε περίπτωση που γεμίσει το δοχείο νερού όσο είναι σε αυτό το πρόγραμμα, η φωτεινή ένδειξη πληρότητας δοχείου θα ανάψει αλλά δεν θα ηχήσει ο προειδοποιητικός ήχος για να μην σας ενοχλήσει κατά τη διάρκεια του ύπνου σας.

Αν η υγρασία στο χώρο σας είναι μεγαλύτερη ή ίση με 53% όταν ανάψετε τον αφυγραντήρα σας, η συσκευή σας θα ξεκινήσει να αφυγραίνει μέχρι η σχετική υγρασία να είναι χαμηλότερη ή ίση με 47%. Μόλις επιτευχθεί αυτό, ο συμπιεστής της συσκευής θα σταματήσει τη λειτουργία του και μετά από 30 δευτερόλεπτα θα σταματήσει και η λειτουργία του ανεμιστήρα. Η συσκευή θα ξεκινήσει και πάλι τη λειτουργία της όταν η σχετική υγρασία του χώρου σας ανέβει στο 53%.

Αν η σχετική υγρασία του χώρου σας όταν συνδέσετε τον αφυγραντήρα σας είναι $\leq 53\%$, τότε η συσκευή θα τεθεί σε κατάσταση αναμονής και θα ξεκινήσει τη λειτουργία της μόλις η σχετική υγρασία του χώρου σας ξεπεράσει το 53%.

Στο πρόγραμμα SLEEP, η συσκευή σας δε θα λειτουργεί όταν το επίπεδο σχετικής υγρασίας του χώρου σας είναι μικρότερο από 47% . Αν θέλετε η συσκευή σας να λειτουργήσει σε τέτοια σχετική υγρασία περιβάλλοντος, θα πρέπει να επιλέξετε το πρόγραμμα CNT (πρόγραμμα ΣΤΕΓΝΩΜΑΤΟΣ ΡΟΥΧΩΝ).



Ένδειξη πληρότητας δοχείου νερού

Όταν το δοχείο νερού γεμίσει για 5 δευτερόλεπτα, τότε θα ακουστεί 3 φορές ο προειδοποιητικός ήχος πληρότητας δοχείου, η κόκκινη φωτεινή ένδειξη πληρότητας δοχείου νερού θα ανάψει και ταυτόχρονα θα σταματήσει η λειτουργία της συσκευής. Η ένδειξη αυτή σας προειδοποιεί ότι πρέπει να αδειάσετε το δοχείο νερού.

Πώς να σταματήσετε τον προειδοποιητικό ήχο πληρότητας δοχείου

Όταν η συσκευή σας ηχήσει με τον προειδοποιητικό ήχο πληρότητας δοχείου πατήστε το διακόπτη POWER για να σταματήσετε τον ήχο. Δεν μπορείτε να λειτουργήσετε τη συσκευή σας παρά μόνο όταν αδειάσετε το δοχείο νερού και το επανατοποθετήσετε σωστά στη θέση του.

Σημείωση: Υπάρχει μία 3-λεπτη καθυστέρηση εκκίνησης του συμπιεστή σας η οποία είναι απαραίτητη για την προστασία του. Περιμένετε 3 λεπτά ώστε η συσκευή σας να ξεκινήσει τη διαδικασία αφύγρανσης μετά από κάθε παύση του συμπιεστή της.

Σύστημα εξοικονόμησης ενέργειας:

Όταν η σχετική υγρασία του χώρου σας φτάσει στο επίπεδο σχετικής υγρασίας του προγράμματος που έχετε επιλέξει, τότε ο συμπιεστής της συσκευής θα σταματήσει τη λειτουργία του εξοικονομώντας ενέργεια και μετά από 30 δευτερόλεπτα θα σταματήσει και ο ανεμιστήρας της συσκευής. Μόλις το επίπεδο σχετικής υγρασίας στο χώρο σας ξεπεράσει το επίπεδο σχετικής υγρασίας του προγράμματος που έχετε επιλέξει, ο ανεμιστήρας της συσκευής θα ξεκινήσει και πάλι τη λειτουργία του και μετά από 3 δευτερόλεπτα θα ξεκινήσει να λειτουργεί και ο συμπιεστής της συσκευής σας (και σε αυτή την περίπτωση ισχύει η 3-λεπτη καθυστέρηση εκκίνησης του συμπιεστή που είναι αναγκαία για την προστασία του συμπιεστή της συσκευής σας – δηλαδή αν η υγρασία ανέβει ξανά πριν παρέλθουν τα 3 λεπτά από τη στιγμή που έχει σταματήσει ο συμπιεστής, ο συμπιεστής θα ξεκινήσει τη λειτουργία του όταν παρέλθουν τα 3 λεπτά της καθυστέρησης εκκίνησής του).

Λίγα λόγια για τη λειτουργία στεγνώματος ρούχων:

Ο αφυγραντήρας θα λειτουργεί συνεχώς ώστε να επιτυγχάνεται η μέγιστη δυνατή αφύγρανση, μέχρι να γεμίσει το δοχείο νερού (σε περίπτωση που δεν έχετε συνδέσει το σωλήνα συνεχούς αποστράγγισης) ή μέχρι να τον απενεργοποιήσετε εσείς και αυτό γιατί

το επίπεδο 20% είναι εξαιρετικά ξηρό και πολύ δύσκολο να επιτευχθεί σε εσωτερικά οικιακά περιβάλλοντα.

Προσοχή: Μη βάζετε ποτέ τα ρούχα πάνω από οποιοδήποτε άνοιγμα (είσοδος / έξοδος αέρα) της συσκευής. Βεβαιωθείτε ότι τίποτε δεν εμποδίζει/μπλοκάρει την έξοδο του αέρα. Μην τοποθετείτε τον αφυγραντήρα κάτω από τα βρεγμένα ρούχα καθώς νερό μπορεί να εισέλθει στη συσκευή. Για καλύτερα αποτελέσματα, τοποθετήστε την απλώστρα ρούχων σε απόσταση περίπου 1,5 μέτρων από τον αφυγραντήρα.

Άλλες λειτουργίες και ενδείξεις

Φωτεινή ένδειξη πληρότητας δοχείου

Η αντίστοιχη κόκκινη φωτεινή ένδειξη θα ανάψει όταν το δοχείο νερού γεμίσει και θα πρέπει να το αδειάσετε ή όταν το δοχείο νερού δεν είναι στη συσκευή ή αν δεν έχει επανατοποθετηθεί σωστά στη συσκευή.

Ο ενσωματωμένος αισθητήρας επιπέδου νερού του δοχείου απενεργοποιεί αυτόματα τον αφυγραντήρα όταν το δοχείο νερού γεμίσει ή όταν το δοχείο έχει αφαιρεθεί από τη συσκευή ή αν δεν είναι τοποθετημένο σωστά στη θέση του. Αδειάστε το δοχείο νερού και/ή επανατοποθετήστε το σωστά στη θέση του ώστε ο αφυγραντήρας να συνεχίσει τη λειτουργία του.

Λειτουργία αυτόματης απόψυξης

Όταν η θερμοκρασία δωματίου βρίσκεται μεταξύ 5°C με 18°C, ο αποστακτήρας υγρασίας θα αρχίσει να παγώνει και η δυνατότητα αφύγρανσης της συσκευής θα επηρεαστεί.

Σε αυτήν την περίπτωση, η μονάδα αυτή θα αποψυχθεί αυτόματα. Κατά τη διαδικασία της απόψυξης, ο συμπιεστής της συσκευής δεν θα λειτουργεί – μόνο ο ανεμιστήρας θα λειτουργεί όσο η συσκευή αποψύχεται. Μετά την ολοκλήρωση της διαδικασίας απόψυξης, η συσκευή θα επανέλθει στην προηγούμενη κατάσταση λειτουργίας της.

Λειτουργία αυτόματης επανεκκίνησης (Auto re-start)

Αν η συσκευή σας σταματήσει λόγω διακοπής παροχής του ηλεκτρικού ρεύματος, μόλις επανέλθει το ρεύμα θα ξεκινήσει και πάλι τη λειτουργία της στο πρόγραμμα στο οποίο λειτουργούσε πριν γίνει η διακοπή ρεύματος. Και πάλι, ο συμπιεστής θα έχει την 3-λεπτη προστατευτική καθυστέρηση πριν ξεκινήσει ξανά τη λειτουργία του.

Φίλτρο διπλής δράσης: Φίλτρο 2σε1 ψυχρής κατάλυσης & ενεργού άνθρακα (λειτουργία καθαρισμού αέρα)

Η συσκευή σας πέραν του πλενόμενου φίλτρου που είναι ενσωματωμένο πάνω στο πλαίσιο φίλτρου (προστατευτικό πλαίσιο

εισόδου αέρα) στο πίσω μέρος της συσκευής, είναι εξοπλισμένη με ένα φίλτρο διπλής δράσης: 2σε1 φίλτρο ψυχρής κατάλυσης και ενεργού άνθρακα το οποίο είναι ήδη τοποθετημένο μέσα στη συσκευή σας όταν την παραλαμβάνετε. Το φίλτρο αυτό καθαρίζει τον αέρα του χώρου σας προσφέροντάς σας μια υγιεινή και καθαρή ατμόσφαιρα. Σας συστήνουμε να αλλάζετε το φίλτρο διπλής δράσης κάθε τρεις μήνες για καλύτερα αποτελέσματα, πάντα σε συνάρτηση με τη συχνότητα χρήσης της συσκευής και την ποιότητα αέρα του χώρου σας.

Ενεργοποίηση:

Αφού η συσκευή έχει σταματήσει, συνιστάται να μην ξεκινά και πάλι τη λειτουργία της πριν την πάροδο 10 λεπτών. Αυτό είναι για την προστασία του συμπιεστή της συσκευής. Μπορείτε να ξεκινήσετε και πάλι τη λειτουργία της συσκευής αφότου παρέλθει η περίοδος των 10 λεπτών. Σε περίπτωση αυτόματης επανεκκίνησης, υπάρχει η προστατευτική χρονική καθυστέρηση πριν ξεκινήσει και πάλι τη λειτουργία του ο συμπιεστής.

Ελαφριά κατασκευή και κίνηση με ροδάκια

Ο αφυγραντήρας σας είναι κατασκευασμένος έτσι ώστε να συνδυάζει μικρό μέγεθος και χαμηλό βάρος. Τα ροδάκια του που βρίσκονται στο κάτω μέρος του βοηθούν την εύκολη μετακίνηση του προϊόντος στους χώρους του σπιτιού.

Λειτουργία αυτοδιάγνωσης

Ο αφυγραντήρας αυτός είναι μια προηγμένη συσκευή εξοπλισμένη με σύστημα μικρο-επεξεργαστή ώστε να μπορεί να πραγματοποιεί αυτοδιάγνωση σε περίπτωση βλάβης.

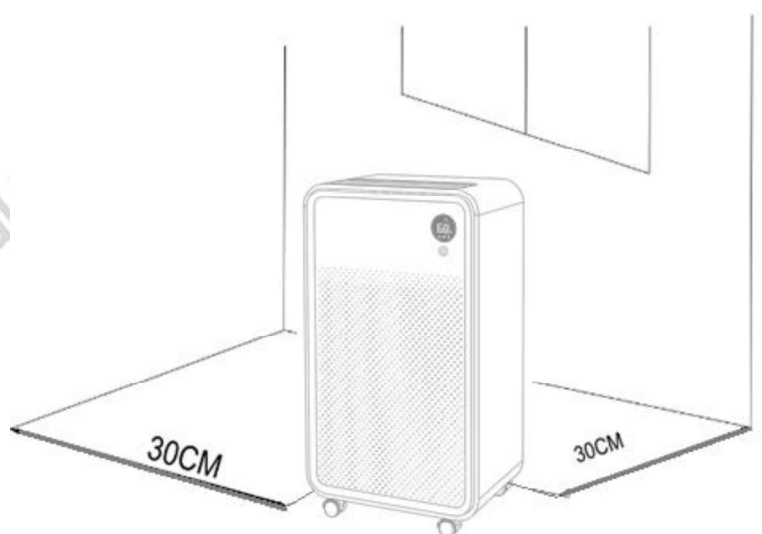
Η οθόνη της συσκευής μπορεί επίσης να αναγράφει κωδικούς σφάλματος και προστασίας.

Τοποθέτηση αφυγραντήρα

Ένας αφυγραντήρας με λάθος τοποθέτηση θα έχει μικρή απόδοση.

Όταν τοποθετείτε τον αφυγραντήρα να βεβαιώνετε πάντα ότι η κυκλοφορία του αέρα γύρω από τη συσκευή δεν εμποδίζεται.

Αφήνετε πάντα ελεύθερη απόσταση 30 εκ. γύρω από τη συσκευή.



Η συσκευή αυτή είναι κατασκευασμένη μόνο για οικιακή χρήση και χρήση σε χώρους μικρών γραφείων – η συσκευή δεν είναι κατασκευασμένη για εμπορική ή επαγγελματική χρήση και τέτοιου είδους χρήση ακυρώνει την εγγύηση της συσκευής.

Χρησιμοποιείτε τη συσκευή σε κλειστό χώρο ώστε να έχετε τη μέγιστη δυνατή απόδοση. Κλείστε όλες τις πόρτες και τα παράθυρα του χώρου ώστε να δημιουργήσετε ένα αποτελεσματικό περιβάλλον λειτουργίας για τη συσκευή. Μην την χρησιμοποιείτε σε εξωτερικούς χώρους.

Ο αφυγραντήρας σας θα ξεκινήσει να προστατεύει το χώρο σας από τις βλαβερές συνέπειες της εκτεταμένης υγρασίας από τη στιγμή που θα τεθεί σε λειτουργία.

Η εκτεταμένη υγρασία εξαπλώνεται σε όλους τους χώρους του σπιτιού σας. Για το λόγο αυτό, ο αφυγραντήρας θα πρέπει να τοποθετείται σε ένα κεντρικό και ανεμπόδιο σημείο έτσι ώστε να μπορεί να τραβήξει τον γεμάτο υγρασία αέρα από όλους τους χώρους του σπιτιού. Ένας ζεστός διάδρομος ή χώρος υποδοχής είναι μια άριστη θέση για να τοποθετήσετε τον αφυγραντήρα σας. Αν είναι εφικτό, αφήστε τις πόρτες των δωματίων μισάνοιχτες ώστε να επιτρέπεται η κυκλοφορία του αέρα.

Εναλλακτικά, αν υπάρχει σοβαρό πρόβλημα σε έναν από τους χώρους του σπιτιού σας μπορείτε να τοποθετήσετε πρώτα τον αφυγραντήρα σε αυτό το χώρο και μετά από κάποιες μέρες να τον μετακινήσετε σε ένα πιο κεντρικό σημείο του σπιτιού.

Για καλύτερη απόδοση του αφυγραντήρα σας, να τον λειτουργείτε με τις πόρτες και τα παράθυρα του χώρου κλειστά. Παρακαλούμε σημειώστε ότι η συσκευή δεν θα πρέπει να τοποθετείται απ' ευθείας απέναντι σε καλοριφέρ ή σε σόμπες υγραερίου ή τζάκια ή οποιαδήποτε άλλη πηγή θερμότητας.

Όταν τοποθετείτε τον αφυγραντήρα βεβαιωθείτε ότι ο χώρος γύρω του δεν έχει εμπόδια τα οποία μπορεί να μειώσουν την κυκλοφορία του αέρα. Τοποθετήστε τον αφυγραντήρα πάνω σε μια επίπεδη και στεγνή επιφάνεια.

Προσοχή: Η συσκευή αυτή δεν θα πρέπει να τοποθετείται και να λειτουργεί σε χώρους με επιφάνεια μικρότερη των 4 τ.μ. (m²).

Προσοχή: Μην πιέζετε τα ροδάκια για να μετακινήσετε τη συσκευή πάνω από χαλιά ή ανισόπεδες επιφάνειες και μην μετακινείτε ποτέ τη συσκευή με νερό μέσα στο δοχείο της καθώς μπορεί να αναποδογυρίσει και να χυθούν νερά.

Αποστράγγιση του νερού

Όταν το δοχείο νερού γεμίσει, η συσκευή θα σταματήσει αυτόματα τη λειτουργία της. Όταν συμβεί αυτό η φωτεινή ένδειξη πληρότητας

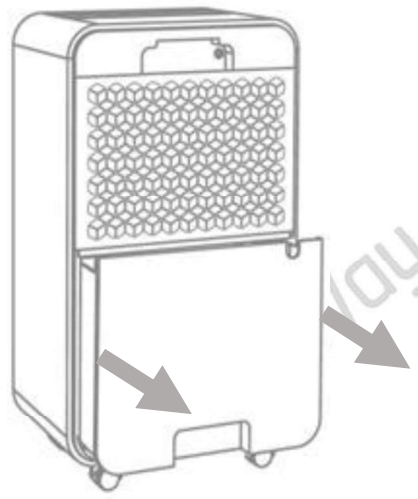
δοχείου πάνω στον πίνακα ελέγχου θα ανάψει και ο προειδοποιητικός ήχος θα ακουστεί.

Σημείωση: Αδειάζετε το δοχείο νερού μόνο όταν έχει γεμίσει ή όταν θέλετε να μετακινήσετε ή να αποθηκεύσετε τη συσκευή.

Υπάρχουν δύο τρόποι για τη διοχέτευση του δημιουργούμενου νερού:

1. Χρήση του δοχείου νερού

Όταν το δοχείο γεμίσει, η συσκευή θα σταματήσει αυτόματα και η αντίστοιχη φωτεινή ένδειξη θα ανάψει. Πατήστε το διακόπτη λειτουργίας POWER για να σβήσετε τη συσκευή. Τραβήξτε σιγά και προσεκτικά προς τα έξω το δοχείο νερού - το οποίο βρίσκεται στο πίσω μέρος της συσκευής - κρατώντας το και με τα δύο χέρια και αφαιρέστε το από τη συσκευή.



Αναποδογυρίστε και αδειάστε το δοχείο νερού, σκουπίστε την εξωτερική του επιφάνεια ώστε να είναι στεγνή και κατόπιν επανατοποθετήστε το μέσα στη θέση του στη συσκευή και σπρώξτε ελαφρά και με τα δύο χέρια σας ώστε να ασφαλίσει στη θέση του.

Πατήστε το διακόπτη λειτουργίας POWER για να ξεκινήσετε και πάλι τη λειτουργία της συσκευής.

Το δοχείο νερού θα πρέπει να είναι σωστά και ασφαλώς τοποθετημένο στη θέση του ώστε να μπορεί ο αφυγραντήρας να λειτουργήσει ξανά.

Ο αφυγραντήρας θα ξεκινήσει τη λειτουργία του όταν το δοχείο νερού επανατοποθετηθεί σωστά στη θέση του.

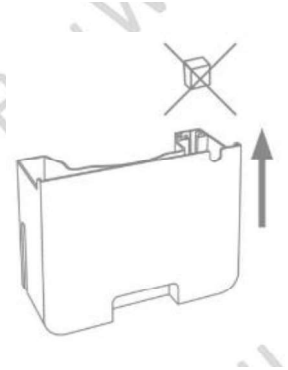


ΣΗΜΕΙΩΣΕΙΣ:

Όταν απομακρύνετε το δοχείο νερού προσέχετε ώστε να μην αγγίζετε τους αισθητήρες ή οποιαδήποτε μέρη της συσκευής που βρίσκονται πίσω από το δοχείο νερού. Κάτι τέτοιο θα προκαλούσε βλάβη της συσκευής. Βεβαιωθείτε ότι έχετε εισάγει πλήρως και με προσοχή το δοχείο νερού μέσα στη θέση του. Το να χτυπάτε το δοχείο οπουδήποτε ή να μην το βάζετε σωστά και με ασφάλεια στη θέση του θα έχει ως αποτέλεσμα το να μη μπορεί ο αφυγραντήρας σας να ξεκινήσει ξανά τη λειτουργία του.

Μην αφαιρείτε οποιαδήποτε μέρη από το δοχείο νερού ή από τη θέση τοποθέτησής του. Ο αισθητήρας πληρότητας του δοχείου νερού δεν θα είναι πλέον σε θέση να ανιχνεύσει σωστά τη στάθμη του νερού και το νερό μπορεί να διαρρεύσει από το δοχείο νερού.

ΣΗΜΑΝΤΙΚΟ: Προσοχή ώστε να μην απομακρύνετε κατά λάθος το φλοτέρ της συσκευής από το δοχείο – κάτι τέτοιο θα προκαλούσε το να μη σταματήσει η συσκευή τη λειτουργία της όταν το δοχείο νερού γεμίσει. Σε αυτή την περίπτωση το δοχείο νερού θα υπερχειλίζει και θα έτρεχε έξω από τη συσκευή οδηγώντας ίσως σε ανεπανόρθωτη βλάβη της συσκευής σας καθώς και σε πιθανή ζημιά του πατώματός σας.



2. Συνεχής αποστράγγιση

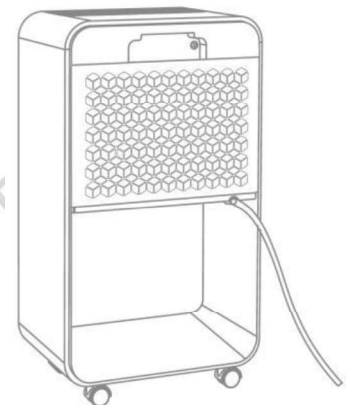
Το νερό που δημιουργείται μπορεί να διοχετευθεί απ' ευθείας σε μία αποχέτευση ή σε ένα μεγαλύτερο δοχείο συγκέντρωσης νερού ή μέσω του τοίχου σε μία εξωτερική αποχέτευση, με τη χρήση ενός σωλήνα συνεχούς αποστράγγισης (9.5mm διάμετρος) – ο σωλήνας συμπεριλαμβάνεται στη συσκευασία της συσκευής σας.

Ακολουθήστε τα παρακάτω βήματα:

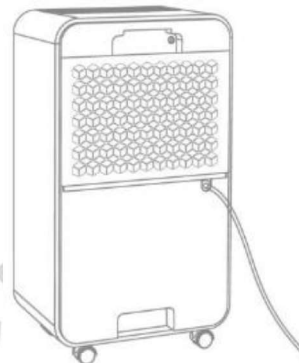
1. Βεβαιωθείτε ότι η συσκευή είναι σβηστή και δεν λειτουργεί.
2. Αφαιρέστε προσεκτικά το δοχείο νερού.

3. Εισάγετε το σωλήνα συνεχούς αποστράγγισης μέσα στο σημείο εξόδου νερού που βρίσκεται στο πίσω μέρος της συσκευής. Βεβαιωθείτε ότι η σύνδεση μεταξύ του σωλήνα και του σημείου εξόδου του νερού είναι ασφαλής και δεν υπάρχει διαρροή νερού.

Κατόπιν στρέψτε το σωλήνα νερού προς ένα κατάλληλο σημείο διοχέτευσης του νερού. Θα πρέπει πάντοτε το κάτω άκρο του σωλήνα από το οποίο εξέρχεται το νερό στην αποχέτευση να είναι σε χαμηλότερο επίπεδο από το άκρο του σωλήνα το οποίο είναι συνδεδεμένο στον αφυγραντήρα – καθώς η κάθοδος του νερού γίνεται με την απλή δύναμη της βαρύτητας: το νερό μπορεί να κινηθεί μόνο προς τα κάτω και όχι προς τα πάνω.



4. Τέλος, τοποθετήστε και πάλι το δοχείο νερού. Βεβαιωθείτε ότι ο σωλήνας είναι τοποθετημένος με κατεύθυνση προς τα κάτω και αφήστε το νερό να τρέξει αργά προς τα έξω. Μην τσακίζετε και μην λυγίζετε το σωλήνα.



Προσοχή: Όταν πλέον δεν χρησιμοποιείτε τη λειτουργία συνεχούς αποστράγγισης, απομακρύνετε το σωλήνα από το στόμιο εξόδου νερού, τραβήξτε προς τα έξω το δοχείο νερού και επανατοποθετήστε το σωστά στη θέση του στη συσκευή ώστε να αποφευχθεί πιθανή διαρροή νερού από τη μονάδα σας λόγω μη σωστής τοποθέτησης του δοχείου. Επιπλέον, η μονάδα σας δεν θα μπορεί να λειτουργήσει αν το δοχείο νερού δεν είναι σωστά τοποθετημένο στη θέση του.

ΠΡΟΣΟΧΗ!: ΟΤΑΝ ΑΦΑΙΡΕΙΤΕ ΤΟ ΣΩΛΗΝΑ ΣΥΝΕΧΟΥΣ ΑΠΟΣΤΡΑΓΓΙΣΗΣ ΜΗΝ ΚΑΛΥΠΤΕΤΕ ΤΗΝ ΕΞΟΔΟ ΝΕΡΟΥ ΤΗΣ ΣΥΣΚΕΥΗΣ ΚΑΘΩΣ ΤΟ ΔΗΜΙΟΥΡΓΟΥΜΕΝΟ ΝΕΡΟ ΔΕΝ ΘΑ ΜΠΟΡΕΙ ΝΑ ΤΡΕΞΕΙ ΜΕΣΑ ΣΤΟ ΔΟΧΕΙΟ ΝΕΡΟΥ ΚΑΙ ΚΑΤΙ ΤΕΤΟΙΟ ΜΠΟΡΕΙ ΝΑ ΠΡΟΚΑΛΕΣΕΙ ΑΝΕΠΑΝΟΡΘΩΤΗ ΖΗΜΙΑ ΣΤΗ ΣΥΣΚΕΥΗ ΣΑΣ.

Καθαρισμός και Συντήρηση

Πάντοτε σβήνετε τη συσκευή, αποσυνδέετε την από το ρεύμα και αφήνετέ την να κρυώσει τελείως πριν ξεκινήσετε οποιαδήποτε διαδικασία καθαρισμού ή συντήρησης της συσκευής. Όταν δεν χρησιμοποιείτε τη συσκευή για μεγάλο χρονικό διάστημα, συνιστάται να αποσυνδέετε τη συσκευή από την πρίζα παροχής ηλεκτρικού ρεύματος. Μην χρησιμοποιείτε ποτέ χημικά καθαριστικά ή διαλύματα (όπως βενζίνη ή οινόπνευμα ή χημικά διαλυτικά) σε οποιοδήποτε μέρος της συσκευής γιατί κάτι τέτοιο μπορεί να προκαλέσει ανεπανόρθωτη ζημιά στη συσκευή σας.

Καθαρισμός του εξωτερικού σώματος της συσκευής

Οι σχάρες/καλύμματα εισόδου και εξόδου αέρα συγκεντρώνουν σκόνη και λερώνονται πολύ εύκολα. Για να τις καθαρίσετε, χρησιμοποιήστε το εξάρτημα της μαλακής βούρτσας από μία ηλεκτρική σκούπα ή μια απλή μαλακή βούρτσα.

Καθαρίστε το εξωτερικό σώμα της συσκευής χρησιμοποιώντας μόνο ένα μαλακό ελαφρώς νοτισμένο με νερό πανί. Κατόπιν σκουπίστε το με ένα

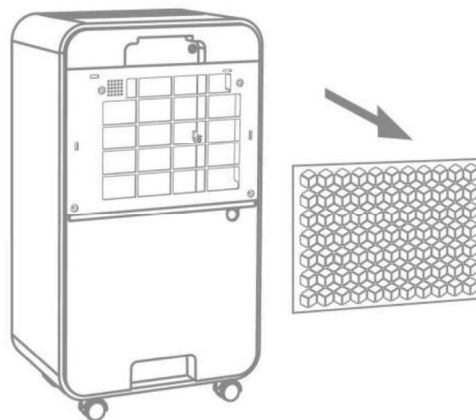
μαλακό στεγνό πανί και βεβαιωθείτε ότι ούτε νερό ούτε υγρασία έχουν εισέλθει σε οποιοδήποτε από τα ανοίγματα της συσκευής.

Μην ρίξετε ποτέ ή πιτσιλίσετε νερό απ' ευθείας πάνω στη συσκευή. Κάτι τέτοιο θα μπορούσε να προκαλέσει ηλεκτροπληξία και μπορεί να οδηγήσει στην διάβρωση της μόνωσης της συσκευής ή στη δημιουργία σκουριάς.

Απομάκρυνση των φίλτρων από τη συσκευή

Τραβήξτε προς τα έξω προσεκτικά το πλαίσιο φίλτρου που συγκρατεί το πλενόμενο νάιλον φίλτρο της συσκευής και το φίλτρο διπλής δράσης και αφαιρέστε τα από τη συσκευή.

Το πλενόμενο νάιλον φίλτρο της συσκευής είναι ενσωματωμένο πάνω στο πλαίσιο και δεν μπορεί να αφαιρεθεί από αυτό έτσι ώστε να μην υπάρξει η πιθανότητα να τοποθετηθεί σε λάθος σημείο ή να χαθεί κατά λάθος.

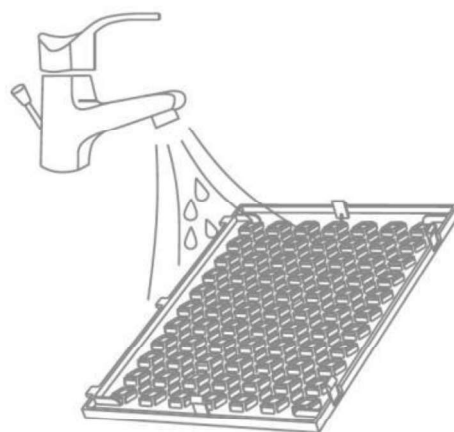


Καθαρισμός σερτ πλαισίου και πλενόμενου φίλτρου

Το πλαίσιο με το πλενόμενο φίλτρο θα πρέπει να καθαρίζονται τακτικά κάθε εβδομάδα.

Χρησιμοποιήστε προσεκτικά μία ηλεκτρική σκούπα για να τραβήξετε την πολύ σκόνη. Χρησιμοποιήστε νερό και ένα μαλακό υγρό απορρυπαντικό για να καθαρίσετε το πλαίσιο φίλτρου με το πλενόμενο φίλτρο. Μην χρησιμοποιείτε λευκαντικά ή διαβρωτικά καθαριστικά.

Βεβαιωθείτε ότι το πλαίσιο φίλτρου με το πλενόμενο φίλτρο έχουν στεγνώσει τελείως πριν τα επανατοποθετήσετε στη συσκευή.



Καθαρισμός φίλτρου διπλής δράσης

Τραβήξτε τη σκόνη από το φίλτρο διπλής δράσης κάθε 2 με 3 εβδομάδες περίπου, με πολύ προσοχή, χρησιμοποιώντας μια ηλεκτρική σκούπα.

ΠΡΟΣΟΧΗ: Απαγορεύεται να πλένετε το φίλτρο διπλής δράσης με νερό ή με οποιοδήποτε άλλο υγρό. Καθαρίζετε το από τη σκόνη χρησιμοποιώντας μόνο μια ηλεκτρική σκούπα.



Όταν ο καθαρισμός των φίλτρων έχει τελειώσει και είστε βέβαιοι ότι όλα τα μέρη της συσκευής είναι απολύτως στεγνά, επανατοποθετήστε τα στη συσκευή.

Τοποθετήστε πρώτα στη συσκευή το φίλτρο διπλής δράσης και κατόπιν κλείστε και ασφαλίστε το πλαίσιο φίλτρου με το ενσωματωμένο πλενόμενο φίλτρο.

Σημείωση: Το φίλτρο διπλής δράσης είναι προαιρετικό και η συσκευή μπορεί να λειτουργήσει και χωρίς αυτό. **Ποτέ όμως μη λειτουργήσετε τη συσκευή χωρίς το πλαίσιο φίλτρου με το νάιλον πλενόμενο φίλτρο στη θέση τους.**

Καθαρισμός δοχείου νερού

Κάθε δύο με τρεις εβδομάδες, καθαρίζετε το δοχείο νερού ώστε να αποφεύγεται η δημιουργία μούχλας, μυκήτων και βακτηρίων. Γεμίστε ένα μέρος του δοχείου νερού με καθαρό νερό και προσθέστε και λίγο μαλακό υγρό απορρυπαντικό. Ανακινήστε το νερό μέσα στο δοχείο, κατόπιν αδειάστε το δοχείο και ξεπλύνετε το πολύ καλά.

Σημείωση: Μην τοποθετείτε ποτέ το δοχείο νερού μέσα σε πλυντήριο πιάτων για να το πλύνετε. Αφού καθαρίσετε και στεγνώσετε τελείως το δοχείο νερού, τοποθετήστε το και πάλι στη σωστή θέση του μέσα στη συσκευή και βεβαιωθείτε ότι έχει ασφαλίσει σωστά ώστε να μπορεί η συσκευή να λειτουργήσει και πάλι.

Καθαρισμός πριν την αποθήκευση:

1. Αποσυνδέστε τη συσκευή από το ρεύμα και μαζέψτε το καλώδιό της με σωστό τρόπο χωρίς να το λυγίσετε υπερβολικά ή να το τσακίσετε.
2. Αδειάστε και καθαρίστε το δοχείο νερού και βεβαιωθείτε ότι δεν έχει υπολείμματα νερού.
3. Σκουπίστε το εξωτερικό σώμα της συσκευής και καθαρίστε τα φίλτρα ακολουθώντας τις παραπάνω οδηγίες καθαρισμού. Επανατοποθετήστε τα φίλτρα στη συσκευή.
4. Η συσκευή αυτή θα πρέπει να αποθηκεύεται πάντα σε όρθια θέση.
5. Καλύψτε τη συσκευή και αποθηκεύστε τη σε ένα καθαρό, καλά αεριζόμενο, δροσερό και ξηρό μέρος μακριά από την ηλιακή ακτινοβολία, τις ακραίες θερμοκρασίες, βλαβερές ουσίες ή αέρια και την υψηλή συγκέντρωση σκόνης. Μην αποθηκεύετε τη συσκευή σας σε χώρους με διαβρωτικά αέρια.
6. Προσοχή! Η συσκευή αυτή θα πρέπει να αποθηκεύεται σε χώρους με επιφάνεια μεγαλύτερη των 4 τ.μ. (m²).

ΠΡΟΣΟΧΗ:

Ο αποστακτήρας στο εσωτερικό της συσκευής σας θα πρέπει επίσης να είναι στεγνός πριν αποθηκεύσετε τη συσκευή ώστε να αποφευχθούν

τυχόν βλάβες στα εσωτερικά μέρη της συσκευής και να αποτρέψετε τη συγκέντρωση μούχλας. Αποσυνδέστε τη συσκευή από το ρεύμα και τοποθετήστε τη σε ένα μεγάλο και στεγνό χώρο για μερικές ημέρες για να στεγνώσουν και τα εσωτερικά μέρη της.

Αντιμετώπιση Προβλημάτων:

Παρακαλούμε ελέγξτε τα παρακάτω πριν απευθυνθείτε στο Σέρβις:

Πρόβλημα	Πιθανή αιτία	Προτεινόμενη λύση
Η συσκευή δεν λειτουργεί	Η συσκευή δεν είναι σωστά συνδεδεμένη στην πρίζα.	Εισάγετε σωστά το φις της συσκευής στην πρίζα παροχής ηλεκτρικού ρεύματος - βεβαιωθείτε ότι η πρίζα παροχής ρεύματος δεν παρουσιάζει βλάβη.
	Η ένδειξη πληρότητας δοχείου νερού ανάβει Το δοχείο νερού έχει γεμίσει ή δεν είναι σωστά τοποθετημένο στη θέση του ή το φλοτέρ του δοχείου έχει φύγει από τη θέση του.	Αδειάστε το δοχείο νερού και επανατοποθετήστε το στη συσκευή. Ελέγξτε και τοποθετήστε το δοχείο νερού σωστά στη θέση του. Ελέγξτε και κινήστε ελαφρά το φλοτέρ του δοχείου ώστε να μπει σωστά στη θέση του.
	Η θερμοκρασία δωματίου είναι κάτω των 5°C ή άνω των 35°C.	Το σύστημα προστασίας της συσκευής δεν θα την αφήσει να λειτουργήσει σε τέτοιες θερμοκρασίες.
	Ο συμπιεστής σας βρίσκεται στην κατάσταση της προστατευτικής 3-λεπτης καθυστέρησης	Περιμένετε να παρέλθει ο χρόνος της 3-λεπτης προστατευτικής καθυστέρησης πριν την εκκίνηση του συμπιεστή της συσκευής σας.
Ο αφυγραντήρας δεν τραβά νερό ή η συσκευή	Μήπως το επίπεδο σχετικής υγρασίας στο πρόγραμμα που έχετε επιλέξει είναι πιο υψηλό	Επιλέξτε ένα πρόγραμμα με επίπεδο υγρασίας χαμηλότερο από αυτό του δωματίου.

σταματά και ξεκινά πολύ συχνά.	από τη σχετική υγρασία του δωματίου?	
	Μήπως η θερμοκρασία είναι πολύ χαμηλή για να είναι αποτελεσματική η αφύγρανση?	Αυξήστε τη θερμοκρασία του δωματίου ή μεταφέρετε τον αφυγραντήρα σε άλλο δωμάτιο με υψηλότερη θερμοκρασία.
	Μήπως η είσοδος ή έξοδος αέρα είναι μπλοκαρισμένες?	Απομακρύνετε οποιοδήποτε εμπόδιο και ξεκινήστε ξανά τη λειτουργία της συσκευής.
	Μήπως η μονάδα βρίσκεται πολύ κοντά στον τοίχο?	Βεβαιωθείτε ότι υπάρχει ελεύθερη απόσταση τουλάχιστον 30 εκατοστών μεταξύ της συσκευής και των τοίχων.
	Μήπως η συσκευή είναι τοποθετημένη κοντά σε πηγές θερμότητας?	Τοποθετήστε τη συσκευή σε ένα πιο δροσερό μέρος.
	Μήπως το φίλτρο είναι βρώμικο ή φραγμένο?	Παρακαλούμε καθαρίζετε τα φίλτρα της συσκευής τακτικά όπως περιγράφεται σε αυτό το εγχειρίδιο.
Δεν βγαίνει αέρας από την έξοδο αέρα της συσκευής	Μήπως είναι τα παράθυρα και οι πόρτες ανοιχτά?	Κλείστε τα παράθυρα και τις πόρτες για να αποδώσει σωστά ο αφυγραντήρας σας.
	Μήπως το φίλτρο είναι βρώμικο ή φραγμένο?	Παρακαλούμε καθαρίζετε τα φίλτρα της συσκευής τακτικά όπως περιγράφεται σε αυτό το εγχειρίδιο.
Η συσκευή κάνει θόρυβο κατά τη λειτουργία της.	Μήπως η συσκευή είναι τοποθετημένη σε ανισόπεδη επιφάνεια?	Παρακαλούμε τοποθετήστε τη συσκευή πάνω σε μια οριζόντια και επίπεδη επιφάνεια.
	Μήπως το φίλτρο είναι φραγμένο?	Παρακαλούμε καθαρίζετε τα φίλτρα της συσκευής τακτικά

		όπως περιγράφεται σε αυτό το εγχειρίδιο.
Η οθόνη εμφανίζει E2	Οι αισθητήρες θερμοκρασίας και υγρασίας έχουν βλάβη ή έχουν επηρεαστεί από την υγρασία.	Πηγαίνετε τη συσκευή σε ένα εξουσιοδοτημένο κέντρο σέρβις για να σας αντικαταστήσουν τους αισθητήρες.
Η οθόνη εμφανίζει CL	Η θερμοκρασία δωματίου είναι πολύ χαμηλή, δηλαδή $< 5^{\circ}\text{C}$.	Χρησιμοποιείτε τη συσκευή μέσα στα όρια θερμοκρασίας που αναγράφονται σε αυτό το εγχειρίδιο.
Η οθόνη εμφανίζει CH	Η θερμοκρασία δωματίου είναι πολύ υψηλή, δηλαδή $> 35^{\circ}\text{C}$.	Χρησιμοποιείτε τη συσκευή μέσα στα όρια θερμοκρασίας που αναγράφονται σε αυτό το εγχειρίδιο.
Η οθόνη εμφανίζει LO	Το επίπεδο σχετικής υγρασίας του χώρου σας είναι πολύ χαμηλό, δηλαδή $< 20\% \text{ RH}$.	Σας δείχνει ότι το επίπεδο σχετικής υγρασίας του χώρου σας είναι κάτω από $20\% \text{ RH}$.
Η οθόνη εμφανίζει HI	Το επίπεδο σχετικής υγρασίας του χώρου σας είναι πολύ υψηλό, δηλαδή $> 95\% \text{ RH}$.	Η ένδειξη αυτή σας προειδοποιεί ότι το επίπεδο υγρασίας του χώρου σας είναι πολύ υψηλό.
Η συσκευή είναι αναμμένη αλλά λειτουργεί μόνο ο ανεμιστήρας της	Η μονάδα είναι σε διαδικασία απόψυξης.	Αφήστε τη μονάδα να αποψυχθεί αυτόματα. Το σύστημα προστασίας θα επιτρέψει στη συσκευή να λειτουργήσει ξανά αφού αποψυχθεί. Αυξήστε τη θερμοκρασία στο δωμάτιο αν η διαδικασία απόψυξης επαναλαμβάνεται πολύ συχνά.

Για οποιαδήποτε άλλη δυσλειτουργία, παρακαλούμε απευθυνθείτε στο εξουσιοδοτημένο Σέρβις. Μην προβείτε σε μη εξουσιοδοτημένη επισκευή του προϊόντος (είτε από μόνοι σας, είτε μέσω μη εξουσιοδοτημένου τεχνικού) καθώς κάτι τέτοιο μπορεί να εγκυμονεί κινδύνους για το χρήστη και ακυρώνει την εγγύηση της συσκευής.

Όταν τα ακόλουθα προβλήματα εμφανιστούν, παρακαλούμε απευθυνθείτε σε ένα εξουσιοδοτημένο σέρβις για έλεγχο και επισκευή της συσκευής:

1. Όταν το καλώδιο ή το φισ της συσκευής παρουσιάζουν την οποιαδήποτε φθορά.
2. Όταν νερό ή οποιαδήποτε βρωμιά εισέλθουν μέσα στη συσκευή.
3. Όταν το καλώδιο ή το φισ της συσκευής έχουν ζεσταθεί πάνω από το αναμενόμενο.

Τεχνικά Χαρακτηριστικά:

Μοντέλο:	PRDH-45006
Δυνατότητα αφύγρανσης:	16L /ημέρα (30°C RH80%)
Τάση:	AC 220-240V
Συχνότητα:	50Hz
Ισχύς κατανάλωσης:	225W (27°C RH60%)
Μέγιστη ισχύς κατανάλωσης:	270W (30°C RH80%)
Ονομαστικό ρεύμα:	1.25A (27°C RH60%) 1.4A (30°C RH80%)
Θερμοκρασία λειτουργίας:	5°C έως 35°C
Χωρητικότητα δοχείου:	2L
Δίοδος αέρα:	160m ³ /ώρα
Επίπεδο θορύβου:	≤38dB(A)
Ψυκτικό υγρό:	R290/65gr
Κάλυψη χώρων:	Έως 80 τ.μ.
Καθαρό βάρος:	12kg
Διαστάσεις προϊόντος:	28 X 20 X 50 εκ.

ΠΡΟΫΠΟΘΕΣΕΙΣ ΕΓΓΥΗΣΗΣ

Σας παρέχεται εγγύηση 5 ετών για τον αφυγραντήρα σας, από την ημερομηνία αγοράς.

Η δωρεάν επισκευή καλύπτει όλα τα ελαττώματα υλικού ή κατασκευής.

Τα ακόλουθα ισχύουν:

Όλες οι αξιώσεις αποζημίωσης, που αφορούν τις ακόλουθες περιπτώσεις, δεν θα ικανοποιηθούν.

- Οποιαδήποτε επισκευή ή αντικατάσταση των εξαρτημάτων κατά τη διάρκεια της περιόδου εγγύησης δεν θα οδηγήσει σε παράταση της περιόδου εγγύησης.
- Η εγγύηση θα λήξει εάν έχουν γίνει οποιεσδήποτε αλλαγές, δεν έχουν τοποθετηθεί γνήσια εξαρτήματα ή εάν ο αφυγραντήρας έχει επισκευαστεί από τρίτους.
- Εξαρτήματα που υπόκεινται σε φυσιολογική φθορά, όπως τα φίλτρα αέρα, δεν καλύπτονται από την εγγύηση.
- Η εγγύηση ισχύει μόνο με την προσκόμιση της πρωτότυπης, αναλλοίωτης, και σφραγισμένης με την ημερομηνία απόδειξης αγοράς.
- Η εγγύηση δεν καλύπτει ζημιές που προκλήθηκαν από μη συμμόρφωση με τις οδηγίες που περιγράφονται στο εγχειρίδιο χρήσης της συσκευής ή από κακή ή εσφαλμένη χρήση ή από αμέλεια.
- Τα έξοδα μεταφοράς και οι κίνδυνοι που εμπλέκονται κατά τη μεταφορά του αφυγραντήρα ή των συστατικών του βαρύνουν πάντοτε τον αγοραστή.
- Το φίλτρο διπλής δράσης είναι προαιρετικό αναλώσιμο εξάρτημα της συσκευής και δεν καλύπτεται από την εγγύηση.

Για να αποφευχθούν οι περιττές δαπάνες, σας συνιστούμε πριν απευθυνθείτε στο σέρβις, να συμβουλευτείτε πρώτα το εγχειρίδιο χρήσης της συσκευής διαβάζοντάς το προσεκτικά, ώστε να βρείτε πιθανή λύση του προβλήματος. Εάν αυτό δεν προσφέρει λύση, πηγαίνετε τη συσκευή σας σε ένα εξουσιοδοτημένο κέντρο σέρβις για έλεγχο και επισκευή.

ΟΔΗΓΙΕΣ ΓΙΑ ΤΗΝ ΕΠΙΣΚΕΥΗ ΣΥΣΚΕΥΩΝ ΠΟΥ ΠΕΡΙΕΧΟΥΝ ΨΥΚΤΙΚΟ ΜΕΣΟ R290

1. Έλεγχοι στο χώρο εργασίας

Πριν ξεκινήσετε την οποιαδήποτε εργασία πάνω σε συστήματα που περιέχουν **εύφλεκτα ψυκτικά μέσα**, είναι απαραίτητοι οι έλεγχοι ασφαλείας ώστε να εξασφαλιστεί ότι η περίπτωση ανάφλεξης είναι η ελάχιστη δυνατή. Για επισκευές του **ψυκτικού συστήματος**, οι παρακάτω έλεγχοι προφύλαξης θα πρέπει να ολοκληρωθούν πριν ξεκινήσει η οποιαδήποτε εργασία πάνω σε αυτά τα συστήματα.

2. Διαδικασία εργασίας

Οι εργασίες θα πρέπει να διεξάγονται με ελεγχόμενη διαδικασία, ώστε να ελαχιστοποιείται ο κίνδυνος παρουσίας εύφλεκτου αερίου ή ατμού κατά τη διάρκεια της εργασίας.

3. Γενικός χώρος εργασίας

Όλοι οι υπάλληλοι συντήρησης καθώς και το υπόλοιπο προσωπικό που εργάζεται στο χώρο αυτό θα πρέπει να ενημερώνονται για τη φύση της εργασίας που εκτελείται. Πρέπει να αποφεύγεται η εργασία σε κλειστούς και περιορισμένους χώρους. Η περιοχή γύρω από το χώρο εργασίας θα πρέπει να διαχωριστεί. Βεβαιωθείτε ότι οι συνθήκες μέσα στην περιοχή έχουν καταστεί ασφαλείς και είναι απολύτως ελεγχόμενες για εύφλεκτα υλικά.

4.Έλεγχος για την παρουσία ψυκτικού μέσου

Οι χώροι θα πρέπει να ελέγχονται συχνά με έναν ακριβή ανιχνευτή ψυκτικού μέσου πριν και κατά τη διάρκεια των εργασιών, ώστε να διασφαλίζεται ότι το τεχνικό προσωπικό γνωρίζει για την πιθανότητα τοξικής ή εύφλεκτης ατμόσφαιρας. Βεβαιωθείτε ότι ο εξοπλισμός ανίχνευσης διαρροής που χρησιμοποιείτε είναι ο κατάλληλος για όλα τα εν λόγω ψυκτικά μέσα, π.χ. δεν θα πρέπει να υπάρχει η πιθανότητα σπινθήρα, θα πρέπει να είναι κατάλληλα σφραγισμένος και εγγενώς ασφαλής.

5.Παρουσία πυροσβεστήρα

Αν οποιαδήποτε εργασία που περιλαμβάνει θερμότητα θα πρέπει να διεξαχθεί στον εξοπλισμό ψύξης ή σε μέρη συναφή με αυτόν, θα πρέπει να υπάρχει άμεσα διαθέσιμος ο κατάλληλος εξοπλισμός πυρόσβεσης. Έχετε πάντοτε πυροσβεστήρα ξηρής σκόνης ή πυροσβεστήρα CO₂ σε άμεση πρόσβαση στην περιοχή έγχυσης του ψυκτικού μέσου.

6.Διασφαλίστε ότι δεν υπάρχουν πηγές ανάφλεξης

Κανένα άτομο το οποίο εργάζεται πάνω σε ψυκτικά συστήματα και η εργασία του συμπεριλαμβάνει την έκθεσή του σε σωληνώσεις, δεν θα πρέπει να χρησιμοποιεί οποιαδήποτε πηγή ανάφλεξης με τέτοιο τρόπο που μπορεί να προκαλέσει τον κίνδυνο φωτιάς ή έκρηξης. Όλες οι πιθανές πηγές ανάφλεξης, συμπεριλαμβανομένου και του καπνίσματος, θα πρέπει να κρατούνται μακριά από τους χώρους στους οποίους γίνεται εγκατάσταση, επισκευή, αφαίρεση και απόρριψη των ψυκτικών μέσων, κατά τις οποίες μπορεί να υπάρξει πιθανή διαρροή του ψυκτικού μέσου στο γύρω χώρο. Πριν τη διεξαγωγή οποιασδήποτε εργασίας, ο χώρος γύρω από τον εξοπλισμό θα πρέπει να ελεγχθεί ώστε να διασφαλιστεί ότι δεν υπάρχει κίνδυνος πιθανής φωτιάς ή ανάφλεξης. Πινακίδες απαγόρευσης καπνίσματος θα πρέπει να υπάρχουν εμφανείς στο χώρο εργασίας.

7.Αεριζόμενος χώρος

Εξασφαλίστε ότι ο χώρος είναι ανοιχτός ή ότι είναι επαρκώς αεριζόμενος πριν ανοίξετε οποιοδήποτε ψυκτικό σύστημα ή κάνετε

οποιαδήποτε εργασία που περιλαμβάνει θερμότητα. Θα πρέπει να υπάρχει επαρκής εξαερισμός καθ' όλη τη διάρκεια των εργασιών. Ο εξαερισμός θα διασκορπίσει με ασφάλεια την οποιαδήποτε διαρροή ψυκτικού μέσου και θα το προωθήσει γρήγορα έξω στην ατμόσφαιρα.

8. Έλεγχος στον εξοπλισμό ψύξης

Όταν αντικαθίστανται ηλεκτρικά μέρη, αυτά θα πρέπει να είναι κατάλληλα για το σκοπό της συγκεκριμένης χρήσης και σύμφωνα με τις σωστές προδιαγραφές. Θα πρέπει πάντοτε να ακολουθούνται αυστηρά οι οδηγίες συντήρησης και επισκευής του κατασκευαστή. Σε περίπτωση αμφιβολίας, παρακαλούμε απευθυνθείτε στο τεχνικό τμήμα του κατασκευαστή για βοήθεια και καθοδήγηση.

*Οι παρακάτω έλεγχοι θα πρέπει να γίνονται στις εγκαταστάσεις που χρησιμοποιούν **εύφλεκτα ψυκτικά μέσα**:*

- Το πραγματικό φορτίο **ψυκτικού μέσου** θα πρέπει να είναι σύμφωνο με το μέγεθος του χώρου στον οποίο είναι εγκατεστημένα τα μέρη που περιέχουν ψυκτικό μέσο.
- Οι μηχανισμοί εξαερισμού και οι έξοδοι αέρα λειτουργούν κανονικά και χωρίς κανένα εμπόδιο
- Εάν χρησιμοποιείται ένα έμμεσο κύκλωμα ψύξης, θα πρέπει να ελέγχεται το δευτερεύον κύκλωμα για την παρουσία ψυκτικού μέσου
- Οι σημάσεις του εξοπλισμού θα πρέπει να είναι συνεχώς εμφανείς και ευανάγνωστες. Σημάσεις και σήματα που δεν είναι ευανάγνωστα θα πρέπει να διορθώνονται.
- Οι σωληνώσεις ψυκτικού μέσου ή τα εξαρτήματα θα πρέπει να τοποθετούνται σε τέτοια θέση ώστε να μην υπάρχει η πιθανότητα να εκτεθούν σε οποιαδήποτε ουσία η οποία μπορεί να διαβρώσει εξαρτήματα που περιέχουν ψυκτικό μέσο, εκτός αν τα εξαρτήματα κατασκευάζονται από υλικά που είναι εγγενώς ανθεκτικά στη διάβρωση ή είναι κατάλληλα προστατευμένα από την πιθανότητα διάβρωσης.

9. Έλεγχος ηλεκτρικού εξοπλισμού

Οι επισκευές και η συντήρηση των ηλεκτρικών μερών θα πρέπει να περιλαμβάνουν αρχικούς ελέγχους ασφαλείας και διαδικασίες επιθεώρησης των εξαρτημάτων. Αν υπάρχει η οποιαδήποτε βλάβη η οποία θα μπορούσε να θέσει σε κίνδυνο την ασφάλεια, τότε δεν θα πρέπει να υπάρξει παροχή ρεύματος στο κύκλωμα μέχρι η βλάβη αυτή να αντιμετωπισθεί ικανοποιητικά και να επιλυθεί. Αν η βλάβη δεν μπορεί να διορθωθεί άμεσα αλλά είναι αναγκαία η συνέχιση της λειτουργίας, μία κατάλληλη προσωρινή λύση θα πρέπει να

χρησιμοποιηθεί. Αυτό θα πρέπει να αναφερθεί στον ιδιοκτήτη της συσκευής και να ενημερωθούν και όλα τα εμπλεκόμενα μέρη.

Αρχικοί έλεγχοι ασφαλείας θα πρέπει να συμπεριλαμβάνουν:

- ότι οι πυκνωτές έχουν αποφορτισθεί: αυτό πρέπει να γίνει με ασφαλή τρόπο, ώστε να αποφευχθεί η πιθανότητα σπινθήρα.
- Ότι δεν υπάρχουν εκτεθειμένα ηλεκτρικά εξαρτήματα ή καλωδιώσεις κατά τη διάρκεια της πλήρωσης, της ανακύκλωσης ή του καθαρισμού του συστήματος.
- Ότι υπάρχει συνέχιση της γείωσης.

10.Επισκευές σφραγισμένων εξαρτημάτων

Κατά τις επισκευές σφραγισμένων εξαρτημάτων, όλες οι παροχές ρεύματος θα πρέπει να αποσυνδεθούν από τον εξοπλισμό ο οποίος επισκευάζεται πριν την απομάκρυνση σφραγισμένων καλυμμάτων κτλ. Αν είναι απολύτως απαραίτητο ο εξοπλισμός να είναι συνδεδεμένος με το ρεύμα ενόσω επισκευάζεται, τότε θα πρέπει να διενεργείται συνεχώς ανίχνευση διαρροών στο σημείο επισκευής ώστε να υπάρξει άμεση προειδοποίηση προς αποφυγή πιθανών επικίνδυνων καταστάσεων.

Ειδική προσοχή θα πρέπει να δίδεται στα παρακάτω ώστε να εξασφαλίζεται ότι η οποιαδήποτε εργασία πάνω στα ηλεκτρικά εξαρτήματα, δεν έχει ως αποτέλεσμα την αλλοίωση του καλύμματός τους με τέτοιο τρόπο που να επηρεάζεται ο βαθμός προστασίας τους. Προσέξτε και ελέγχετε για βλάβη σε καλώδια, υπερβολικό αριθμό συνδέσεων, τερματικά που δεν έχουν γίνει με τις αρχικές προδιαγραφές, βλάβες στις στεγανοποιήσεις, λανθασμένη εφαρμογή των ακροδεκτών κτλ.

Βεβαιωθείτε ότι ο εξοπλισμός έχει εγκατασταθεί με ασφάλεια.

Βεβαιωθείτε ότι οι στεγανοποιήσεις ή τα υλικά στεγανοποίησης δεν έχουν διαβρωθεί στο βαθμό που δεν προστατεύουν πλέον από την εισροή εύφλεκτων αερίων. Τα ανταλλακτικά θα πρέπει να είναι σύμφωνα με τις προδιαγραφές του κατασκευαστή.

11.Επισκευή εγγενών εξαρτημάτων ασφαλείας

Μην εφαρμόζετε μόνιμα φορτία επαγωγής ή χωρητικότητας στο κύκλωμα χωρίς να διασφαλίζετε ότι αυτά δεν υπερβαίνουν την επιτρεπόμενη τάση και συχνότητα ρεύματος που επιτρέπεται για τον χρησιμοποιούμενο εξοπλισμό.

Εγγενώς ασφαλή εξαρτήματα είναι οι μόνοι τύποι εξαρτημάτων που μπορούν να επεξεργασθούν σε παρουσία εύφλεκτης ατμόσφαιρας. Ο μηχανισμός ελέγχου θα πρέπει να είναι ρυθμισμένος στα σωστά στοιχεία.

Αντικαταστήστε τα εξαρτήματα μόνο με ανταλλακτικά που καθορίζονται από τον κατασκευαστή. Η χρήση μη εγκεκριμένων ανταλλακτικών μπορεί να οδηγήσει στην ανάφλεξη του ψυκτικού μέσου στην ατμόσφαιρα λόγω διαρροής.

12. Καλωδίωση

Ελέγξτε ότι οι καλωδιώσεις είναι σε καλή κατάσταση και δεν εκτίθενται σε φθορές, διαβρώσεις, υπερβολική πίεση, κραδασμούς, κοφτερές γωνίες ή άλλες επικίνδυνες καταστάσεις στον περιβάλλοντα χώρο τους. Οι έλεγχοι για τυχόν φθορές θα πρέπει να λαμβάνουν υπόψιν τις συνέπειες της γήρανσης των μερών ή των συνεχών κραδασμών από πηγές όπως συμπιεστές ή ανεμιστήρες.

13. Ανίχνευση εύφλεκτων ψυκτικών μέσων

Σε καμία περίπτωση δεν θα πρέπει να χρησιμοποιηθούν πηγές ανάφλεξης για την ανίχνευση πιθανής διαρροής ψυκτικού μέσου. Δεν θα πρέπει να χρησιμοποιούνται ποτέ αισθητήρες αλογόνου (ή οποιοσδήποτε άλλος ανιχνευτής ή συσκευή που έχει γυμνή φλόγα) για το σκοπό αυτό.

14. Απομάκρυνση και εκκένωση

Όταν εισέρχεστε στο ψυκτικό κύκλωμα για να κάνετε επισκευές – ή για οποιοδήποτε άλλο λόγο – θα πρέπει να ακολουθούνται κάποιες συμβατικές διαδικασίες. Όμως στην περίπτωση εύφλεκτων ψυκτικών μέσων οι διαδικασίες αυτές θα πρέπει να ακολουθούνται με μεγάλη προσοχή καθώς υπάρχει το ενδεχόμενο ανάφλεξης. Η παρακάτω διαδικασία θα πρέπει να εφαρμόζεται:

- Απομακρύνετε το ψυκτικό υγρό
- Καθαρίστε το κύκλωμα με αδρανές αέριο
- Εκκενώστε
- Καθαρίστε το κύκλωμα με αδρανές αέριο
- Ανοίξτε το κύκλωμα με κοπή ή συγκόλληση

Το **φορτίο του ψυκτικού μέσου** θα πρέπει να ανακυκλώνεται μέσα σε κατάλληλα δοχεία ανακύκλωσης ψυκτικών μέσων.

Σε συσκευές οι οποίες περιέχουν **εύφλεκτα ψυκτικά μέσα**, το σύστημα πρέπει να καθαριστεί με άζωτο χωρίς οξυγόνο ώστε να καταστεί η συσκευή σας ασφαλής για εύφλεκτα ψυκτικά μέσα. Αυτή η διαδικασία μπορεί να χρειαστεί να επαναληφθεί αρκετές φορές. Ο καθαρισμός των συστημάτων ψύξης δεν πρέπει να εκτελείται με πεπιεσμένο αέρα ή οξυγόνο.

Για συστήματα ψύξης με εύφλεκτα ψυκτικά μέσα, κατά τη διαδικασία καθαρισμού, το σύστημα γεμίζεται με άζωτο απαλλαγμένο οξυγόνου για να φτάσει στην πίεση λειτουργίας κάτω

από την κατάσταση κενού και, στη συνέχεια, το αέριο χωρίς οξυγόνο εκκενώνεται στην ατμόσφαιρα. Τέλος, το σύστημα εκκενώνεται σε κενό και η διαδικασία επαναλαμβάνεται μέχρι να αφαιρεθεί εντελώς το ψυκτικό μέσο από το σύστημα. Μετά την τελευταία πλήρωση με αναερόβιο άζωτο, το αέριο απελευθερώνεται σε ατμοσφαιρική πίεση ώστε να καταστεί δυνατή η συνέχιση εργασιών σε αυτό. Αυτή η λειτουργία είναι απολύτως απαραίτητη, εάν πρόκειται να πραγματοποιηθούν εργασίες συγκόλλησης στις σωληνώσεις.

Βεβαιωθείτε ότι δεν υπάρχουν πηγές ανάφλεξης κοντά στην έξοδο της αντλίας κενού και ότι υπάρχει καλός αερισμός.

15.Γέμισμα με ψυκτικό υγρό

Πέραν από τις τακτικές συμβατικές διαδικασίες γεμίσματος, θα πρέπει να προστεθούν και οι παρακάτω απαιτήσεις:

- Βεβαιωθείτε ότι κατά τη χρήση του εξοπλισμού πλήρωσης ψυκτικού μέσου δεν θα υπάρξει αλληλομόλυνση μεταξύ διαφορετικών ψυκτικών μέσων και ότι οι σωληνώσεις και οι γραμμές πλήρωσης του ψυκτικού θα πρέπει να έχουν όσο το δυνατόν λιγότερο μήκος για να ελαχιστοποιηθεί η υπολειπόμενη ποσότητα ψυκτικού μέσα σε αυτούς.
- Τα δοχεία θα πρέπει να φυλάσσονται σε όρθια θέση σύμφωνα με τις οδηγίες.
- Βεβαιωθείτε ότι το **σύστημα ψύξης** έχει γειωθεί πριν γεμίσετε το σύστημα με το ψυκτικό μέσο.
- Βάλτε την απαιτούμενη ετικέτα στο σύστημα όταν ολοκληρώσετε το γέμισμά του (σε περίπτωση που δεν υπάρχει ήδη).
- Θα πρέπει να είστε ιδιαίτερα προσεκτικοί ώστε να διασφαλίσετε ότι δεν θα γίνει υπερπλήρωση (υπερβολικό γέμισμα) του συστήματος ψύξης.

Πριν την επαναπλήρωση του συστήματος, θα πρέπει να δοκιμαστεί υπό πίεση με το κατάλληλο αέριο καθαρισμού. Το σύστημα θα πρέπει να ελεγχθεί για τυχόν διαρροές όταν ολοκληρωθεί η πλήρωση και πριν προχωρήσετε σε δοκιμαστική λειτουργία. Πριν την έξοδο από το χώρο θα πρέπει να γίνει σχετικός έλεγχος διαρροής.

16.Απόσυρση

Πριν προχωρήσετε σε αυτή τη διαδικασία, είναι απολύτως αναγκαίο οι τεχνικοί να είναι πλήρως εξοικειωμένοι με τον εξοπλισμό και να γνωρίζουν κάθε του λεπτομέρεια. Συστήνουμε να ακολουθείται η σωστή πρακτική ασφαλούς ανάκτησης των ψυκτικών μέσων. Πριν ξεκινήσετε τη διαδικασία θα πρέπει να γίνει δειγματοληψία του λαδιού και του ψυκτικού μέσου σε περίπτωση που χρειαστεί

ανάλυση πριν την επαναχρησιμοποίηση του ανακτώμενου ψυκτικού μέσου. Είναι απολύτως απαραίτητο να εξασφαλίσετε ότι υπάρχει διαθέσιμη παροχή ρεύματος πριν ξεκινήσετε τις εργασίες.

- 1) Εξοικειωθείτε με τον εξοπλισμό και τη λειτουργία του.
- 2) Απομονώσετε το σύστημα από την παροχή ηλεκτρικού ρεύματος
- 3) Πριν ξεκινήσετε τη διαδικασία, βεβαιωθείτε ότι:
 - Υπάρχει διαθέσιμος ο απαραίτητος μηχανικός εξοπλισμός για τη διαχείριση ψυκτικών δοχείων, σε περίπτωση που χρειαστεί.
 - Υπάρχει πλήρης ο απαραίτητος εξοπλισμός προστασίας του προσωπικού και χρησιμοποιείται με τον σωστό τρόπο.
 - Η διαδικασία ανάκτησης επιθεωρείται καθ' όλη τη διάρκειά της από έναν εξειδικευμένο τεχνικό κατάλληλα καταρτισμένο για αυτή τη διαδικασία.
 - Ο εξοπλισμός ανάκτησης και τα δοχεία που χρησιμοποιούνται πληρούν τις απαραίτητες προδιαγραφές και είναι σύμφωνα με τα κατάλληλα πρότυπα.
- 4) Εφόσον είναι εφικτό, εφαρμόστε αναρρόφηση κενού στο ψυκτικό σύστημα.
- 5) Αν δεν επιτευχθεί η κατάσταση κενού, τότε η αφαίρεση θα πρέπει να γίνει σε διάφορα σημεία του συστήματος ώστε να αφαιρεθεί το ψυκτικό υγρό από όλα τα μέρη του.
- 6) Βεβαιωθείτε ότι το δοχείο που θα χρησιμοποιήσετε έχει επαρκή χωρητικότητα πριν ξεκινήσετε τη διαδικασία της ανάκτησης.
- 7) Ξεκινήσετε τη λειτουργία της συσκευής ανάκτησης και χρησιμοποιήστε τη σύμφωνα με τις οδηγίες.
- 8) Μην υπερχειλίζετε τα δοχεία (το υγρό φορτίο σας δεν θα πρέπει να ξεπερνά το 80% της χωρητικότητας του δοχείου).
- 9) Μην υπερβαίνετε ποτέ τη μέγιστη πίεση λειτουργίας του δοχείου, ακόμη και για σύντομο χρονικό διάστημα.
- 10) Όταν τα δοχεία γεμίσουν κανονικά και η διαδικασία ολοκληρωθεί, σιγουρευτείτε ότι τα δοχεία και ο εξοπλισμός θα αφαιρεθούν αμέσως από το χώρο και όλες οι βαλβίδες απομόνωσης/στεγανοποίησης του εξοπλισμού είναι κλειστές.
- 11) Το ανακτημένο ψυκτικό μέσο δεν θα πρέπει να φορτωθεί σε άλλο σύστημα ψύξης παρά μόνο αφού έχει καθαριστεί και ελεγχθεί.

17.Σήμανση

Ο εξοπλισμός θα πρέπει να φέρει ετικέτα που να δηλώνει ότι έχει καταστεί ακατάλληλος για χρήση και ότι το ψυκτικό μέσο του έχει αφαιρεθεί. Η ετικέτα θα πρέπει να φέρει ημερομηνία και υπογραφή. Για συσκευές που περιέχουν εύφλεκτα ψυκτικά μέσα, βεβαιωθείτε ότι υπάρχουν ετικέτες πάνω στον εξοπλισμό, αναφέροντας ότι ο

εξοπλισμός περιέχει εύφλεκτο ψυκτικό μέσο και υπάρχει κίνδυνος πυρκαγιάς.

18. Ανακύκλωση

Όταν αφαιρείται το ψυκτικό μέσο από ένα σύστημα για λόγους επισκευής ή ανακύκλωσης, συνιστάται η πλήρης και ασφαλής αφαίρεση του ψυκτικού μέσου.

Όταν εισάγετε ψυκτικό μέσο μέσα σε δοχεία, βεβαιωθείτε ότι θα χρησιμοποιηθούν μόνο δοχεία τα οποία είναι κατάλληλα για την ανάκτηση ψυκτικών μέσων. Βεβαιωθείτε ότι είναι διαθέσιμος ο απαιτούμενος αριθμός δοχείων για την εναπόθεση όλου του φορτίου. Όλα τα δοχεία που θα χρησιμοποιηθούν θα πρέπει να είναι τα κατάλληλα για το συγκεκριμένο ψυκτικό μέσο και να φέρουν ετικέτα για αυτό το ψυκτικό μέσο (π.χ. ειδικά δοχεία για την ανάκτηση ψυκτικών μέσων). Τα δοχεία θα πρέπει να είναι πλήρη με βαλβίδα εκτόνωσης πίεσης και τις κατάλληλες βαλβίδες διακοπής σε άριστη κατάσταση λειτουργίας. Τα άδεια δοχεία ανάκτησης θα πρέπει να έχουν εκκενωθεί και να είναι σε χαμηλή θερμοκρασία πριν τη διαδικασία της ανάκτησης.

Ο εξοπλισμός ανάκτησης θα πρέπει να είναι σε καλή κατάσταση λειτουργίας και να υπάρχουν άμεσα διαθέσιμες οι απαραίτητες οδηγίες που αφορούν τον εξοπλισμό που είναι στη διάθεσή σας. Ο εξοπλισμός ανάκτησης θα πρέπει να είναι ο απαιτούμενος για την ανάκτηση όλων των κατάλληλων ψυκτικών μέσων, συμπεριλαμβανομένων κατά περίπτωση και των **εύφλεκτων ψυκτικών μέσων**. Επιπρόσθετα, ένα σετ από ζυγαριές βαθμονόμησης σε καλή λειτουργία θα πρέπει να άμεσα διαθέσιμο. Οι εύκαμπτοι σωλήνες θα πρέπει να είναι πλήρεις με στεγανούς συνδέσμους χωρίς διαρροές και σε καλή κατάσταση. Πριν χρησιμοποιήσετε το μηχανισμό ανάκτησης, ελέγξτε ότι είναι σε καλή κατάσταση λειτουργίας, ότι έχει συντηρηθεί σωστά και ότι όλα τα συναφή ηλεκτρικά μέρη είναι σφραγισμένα ώστε να αποφευχθεί ο κίνδυνος ανάφλεξης στην περίπτωση διαρροής του ψυκτικού μέσου. Σε περίπτωση αμφιβολίας συμβουλευθείτε τον κατασκευαστή.

Το ανακτώμενο ψυκτικό μέσο θα πρέπει να επιστραφεί στον προμηθευτή του ψυκτικού μέσου μέσα στο κατάλληλο δοχείο ανάκτησης συνοδευόμενο από το κατάλληλο σημείωμα μεταφοράς. Μην αναμιγνύετε ποτέ διαφορετικά ψυκτικά μέσα στις μονάδες ανάκτησης και ειδικά στα δοχεία.

Αν το λάδι του συμπιεστή ή των συμπιεστών θα πρέπει να αφαιρεθεί, βεβαιωθείτε ότι έχουν εκκενωθεί στο σημείο που απαιτείται ώστε να εξασφαλίσετε ότι δεν υπάρχουν υπολείμματα ψυκτικού μέσου μέσα στο λιπαντικό. Η διαδικασία εκκένωσης θα πρέπει να γίνει πριν την

επιστροφή του συμπιεστή στους προμηθευτές. Μόνο ηλεκτρική θέρμανση στο σώμα του συμπιεστή μπορεί να χρησιμοποιηθεί για να επιταχυνθεί η διαδικασία αυτή. Όταν αφαιρείται το λάδι από ένα σύστημα, θα πρέπει πάντα να γίνεται πολύ προσεκτικά και με ασφαλές τρόπο.

ΠΡΟΣΟΧΗ!!!

Η απελευθέρωση ψυκτικού αερίου στην ατμόσφαιρα απαγορεύεται αυστηρά!

Σύμβολο	Είδος συμβόλου	Επεξήγηση
	ΠΡΟΕΙΔΟΠΟΙΗΣΗ	Το σύμβολο αυτό δείχνει ότι η συσκευή περιέχει εύφλεκτο ψυκτικό μέσο. Αν το ψυκτικό μέσο διαρρεύσει στην ατμόσφαιρα και εκτεθεί σε μία εξωτερική πηγή ανάφλεξης, τότε υπάρχει κίνδυνος πυρκαγιάς.
	ΠΡΟΣΟΧΗ	Το σύμβολο αυτό δείχνει ότι οι οδηγίες χρήσης της συσκευής θα πρέπει να διαβαστούν προσεκτικά.
	ΠΡΟΣΟΧΗ	Το σύμβολο αυτό δείχνει ότι το τεχνικό προσωπικό σέρβις θα πρέπει να χειριστεί τη συσκευή σύμφωνα με τις σχετικές οδηγίες επισκευής και συντήρησης του κατασκευαστή.
	ΠΡΟΣΟΧΗ	Το σύμβολο αυτό δείχνει ότι υπάρχουν διαθέσιμες οδηγίες όπως εγχειρίδιο οδηγιών χρήσης και εγχειρίδιο οδηγιών επισκευής.



Το προϊόν αυτό είναι κατασκευασμένο σε πλήρη συμμόρφωση με τις ισχύουσες οδηγίες της Ευρωπαϊκής Ένωσης που διέπουν ηλεκτρικές συσκευές αυτού του τύπου.



Προστασία του περιβάλλοντος

Εάν κάποια μέρα διαπιστώσετε ότι η συσκευή σας χρειάζεται αντικατάσταση ή δεν σας χρησιμεύει πλέον, σκεφτείτε την προστασία του περιβάλλοντος:

- 1) Μην πετάξετε την συσκευή σας μαζί με τα υπόλοιπα αστικά απόβλητα (αυτή είναι και η σημασία του αναγραφόμενου συμβόλου ανακύκλωσης).
- 2) Απευθυνθείτε στην Δημοτική Αρχή σας για να σας υποδείξει τα σημεία διάθεσης της συσκευής σας για ανακύκλωση.
- 3) Διαθέτοντας την άχρηστη πλέον συσκευή σας στα σωστά σημεία ανακύκλωσης βοηθάτε στην προστασία του περιβάλλοντος καθώς και στην εκμετάλλευση εκ νέου των υλικών της συσκευής σας.
- 4) Οι ηλεκτρικές συσκευές λόγω των υλικών κατασκευής τους εάν δεν διατεθούν σωστά μπορεί να έχουν άσχημες επιπτώσεις στο περιβάλλον και κατ' επέκταση στην υγεία μας.

Με την εγγύηση της:



BUY WAY A.E.
Αριστοτέλους 103
13674 Αχαρναί
Αθήνα, Ελλάδα
Τηλ.: +30 210-2464214
www.buyway.gr