



wellio

Ανεμιστήρας επιτραπέζιος

WTF-40



Οδηγίες συναρμολόγησης και χρήσης



5207303014740

CE



**Αγαπητή πελάτισσα,
Αγαπητέ πελάτη,**

Συγχαρητήρια για την αγορά του προϊόντος **Wellio**. Όπως όλα τα προϊόντα **Wellio** έτσι και αυτό κατασκευάστηκε με βάση την τελευταία λέξη της τεχνολογίας και με τη χρήση αξιόπιστων και σύγχρονων εξαρτημάτων.

Παρακαλούμε ακολουθήστε τις οδηγίες συναρμολόγησης όπως παρουσιάζονται στις εικόνες που ακολουθούν, προκειμένου να τοποθετήσετε το προϊόν με επιτυχία.

Ευχαριστούμε πολύ!

Περιεχόμενα

Πριν ξεκινήσετε...	5
Σωστή χρήση του προϊόντος	5
Ποια είναι η σημασία των συμβόλων που χρησιμοποιούνται;	5
Σημαντικές υποδείξεις ασφαλείας	5
Η συσκευή σας με μια ματιά	9
Συναρμολόγηση	10
Λειτουργία	11
Θέση εντός/εκτός λειτουργίας	11
Ρύθμιση γωνίας	11
Καθαρισμός και συντήρηση	12
Αποθήκευση	12
Τεχνικά στοιχεία	13
Ενεργειακές Πληροφορίες	13
Απόρριψη προϊόντος	14
Απόρριψη συσκευασίας	14
Εγγύηση	15

Πριν ξεκινήσετε...

Σωστή χρήση του προϊόντος

- Η συσκευή προορίζεται αποκλειστικά για οικιακή χρήση καθώς και για χρήση σε εσωτερικούς χώρους.
- Χρησιμοποιείτε τη συσκευή μόνο σύμφωνα με τις παρούσες οδηγίες χρήσης.
- Οποιαδήποτε άλλη χρήση εκλαμβάνεται ως μη ορθή και μπορεί να προκαλέσει υλικές ζημιές και τραυματισμό.
- Ο κατασκευαστής δεν αναλαμβάνει καμία ευθύνη για ζημιές που προκαλούνται από τη μη ορθή χρήση.

Ποια είναι η σημασία των συμβόλων που χρησιμοποιούνται;

Οι σημειώσεις που υποδεικνύουν κίνδυνο και οι υπόλοιπες σημειώσεις προσδιορίζονται με σαφήνεια στο εγχειρίδιο οδηγιών. Χρησιμοποιούνται τα ακόλουθα σύμβολα:



Διαβάστε προσεκτικά τις οδηγίες χρήσης πριν τη χρήση. Τηρείτε όλες τις οδηγίες ασφαλείας

Σημαντικές πληροφορίες!



Εδώ θα βρείτε επεξηγηματικές πληροφορίες και συμβουλές που θα σας βοηθήσουν στη βέλτιστη χρήση αυτής της συσκευής.

Σημαντικές υποδείξεις ασφαλείας

- Σας παρακαλούμε να διαβάσετε με προσοχή τις παρούσες οδηγίες χρήσης, έτσι ώστε να αποφύγετε τυχόν ζημιές από ακατάλληλη χρήση! Περιέχουν χρήσιμες πληροφορίες για την ασφάλειά σας, όπως και για τη χρήση και τη φροντίδα της συσκευής σας.

-
- Φυλάσσετε τις οδηγίες χρήσεως για μελλοντική αναφορά. Σε περίπτωση που αυτή η συσκευή δοθεί σε τρίτους, τότε θα πρέπει να συνοδεύεται από τις αντίστοιχες οδηγίες χρήσεως.
 - Δεν αναλαμβάνουμε καμία ευθύνη για φθορά που προκύπτει από εσφαλμένη χρήση ή μη τήρηση των παρόντων οδηγιών.
 - Πριν συνδέσετε αυτή τη συσκευή με την τροφοδοσία ελέγξτε εάν η τάση ισχύος τροφοδοσίας και το ρεύμα αντιστοιχούν με τα στοιχεία της τροφοδοσίας ισχύος που αναγράφονται πάνω στη συσκευή.
 - Η συσκευή πρέπει να χρησιμοποιείται μόνο όταν λειτουργεί σωστά. Μην χρησιμοποιείται ποτέ μια χαλασμένη συσκευή! Σε περίπτωση βλάβης, αποσυνδέστε τη συσκευή από την πρίζα και επικοινωνήστε με το κατάστημα αγοράς. Μην επιχειρήσετε ποτέ να επισκευάσετε οι ίδιοι την συσκευή.
 - Αποφεύγετε τη φθορά του καλωδίου τροφοδοσίας, μέσω συμπίεσης, αναδίπλωσης ή τριβής σε αιχμηρές γωνίες. Διατηρείτε το καλώδιο ισχύος μακριά από τα περιστρεφόμενα πτερύγια.
 - Μην ακουμπάτε τη συσκευή σε καυτές επιφάνειες και μην την εκθέτετε σε φλόγα όπως π.χ. κεριά.
 - Το προϊόν δεν πρέπει να τοποθετείται σε σημεία όπου θα μπορούσε να εκτεθεί σε:
 - πηγές θερμότητας, όπως καλοριφέρ, ανοίγματα εκροής θερμού αέρα, σόμπες ή άλλα προϊόντα που παράγουν θερμότητα
 - άμεση ηλιακή ακτινοβολία
 - μηχανικούς κραδασμούς ή δονήσεις
 - υπερβολική σκόνη
 - έλλειψη αερισμού, όπως μέσα σε ντουλάπι ή βιβλιοθήκη
 - Τοποθετείστε το καλώδιο με τέτοιο τρόπο, ώστε να μην είναι δυνατό το κατά λάθος τέντωμά του ή η πτώση κάποιου ατόμου.
 - Σε περίπτωση χρήσεως καλωδίου προέκτασης, βεβαιωθείτε ότι είναι κατάλληλο για σύνδεση με τη συσκευή.
 - Μην θέτετε τη συσκευή σε λειτουργία, εφόσον έχετε βρεγμένα χέρια ή στέκεστε σε βρεγμένο έδαφος. Μην ακουμπάτε ποτέ την πρίζα με βρεγμένα ή νωπά χέρια.
 - Η συσκευή θα πρέπει να βρίσκεται σε επίπεδη, σταθερή επιφάνεια κατά τη διάρκεια της λειτουργίας της, έτσι ώστε, να αποφευχθεί το ενδεχόμενο ανατροπής της.
 - Μην ανοίξετε για κανένα λόγο το περίβλημα. Μην εισάγετε αντικείμενα στο εσωτερικό του πλαισίου της συσκευής.
 - Ποτέ μη χρησιμοποιείτε εξαρτήματα τα οποία δε συνιστώνται από τον κατασκευαστή, εφόσον υπάρχει κίνδυνος τραυματισμού για το χρήστη και

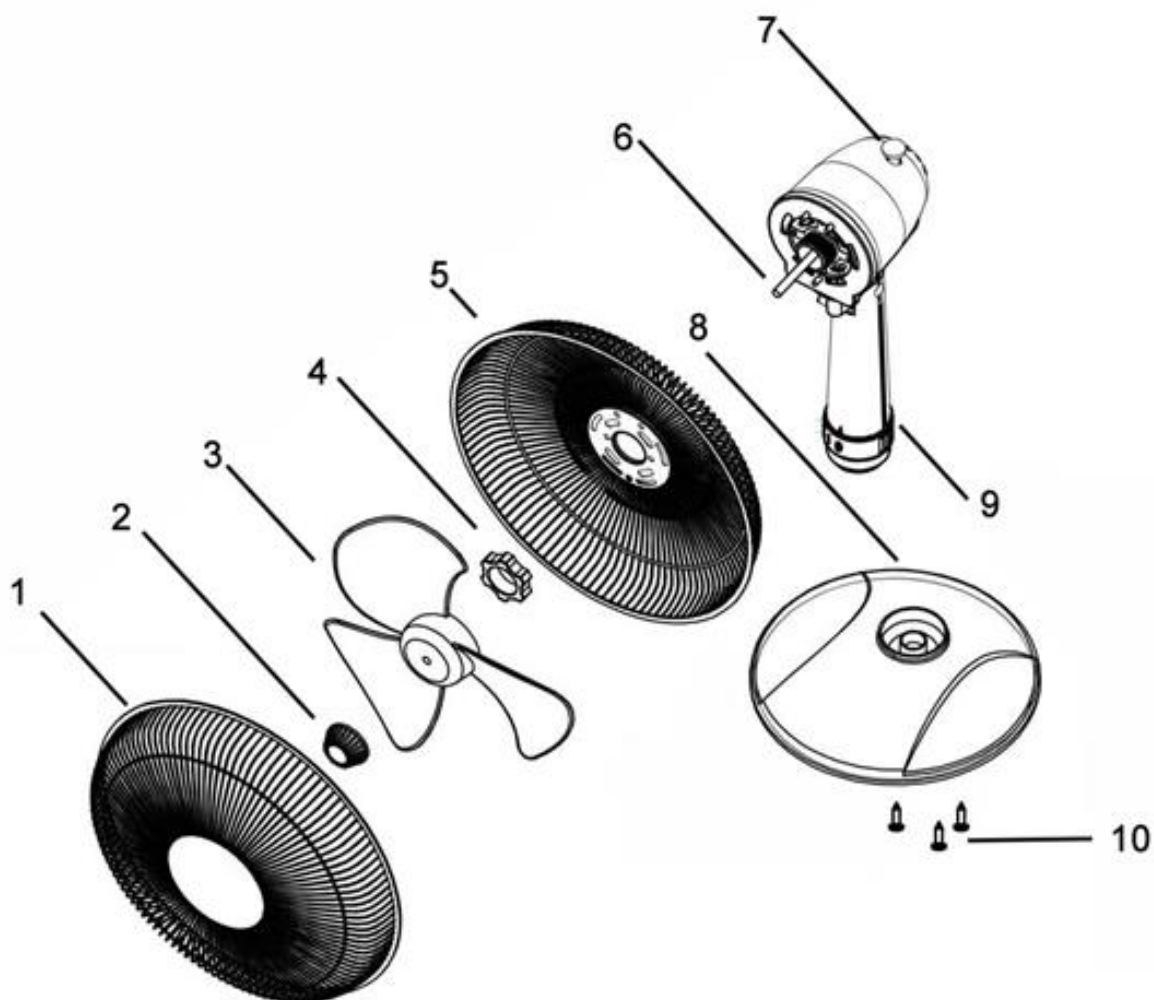
πιθανότητα ζημιάς στη συσκευή. Γι' αυτό το λόγο χρησιμοποιείτε αποκλειστικά γνήσια εξαρτήματα.

- Προφυλάσσετε τη συσκευή από υπερβολική ζέστη, σκόνη, άμεση ηλιακή ακτινοβολία, υγρασία, σταγόνες ή ψεκασμό νερού.
- Η συσκευή και το εύκαμπτο καλώδιο δεν πρέπει να βυθίζονται μέσα σε υγρά ή να εκτίθενται σε βροχή, υγρασία ή άλλο υγρό.
- Η συσκευή δεν πρέπει να τοποθετείται σε υγρά μέρη ή σε μέρη με υψηλή υγρασία, όπως είναι το μπάνιο.
- Επιδείξτε την απαιτούμενη προσοχή και λειτουργείτε τη συσκευή μόνο όταν είστε σε καλή σωματική και νοητική κατάσταση: μη χρησιμοποιείτε τη συσκευή αν νιώθετε κουρασμένοι, άρρωστοι ή αν έχετε καταναλώσει αλκοόλ, φάρμακα ή παράνομες ναρκωτικές ουσίες, καθώς σε αυτές τις περιπτώσεις η σωματική και νοητική κατάσταση δεν επιτρέπει την ασφαλή χρήση.
- Αυτή η συσκευή δεν προορίζεται για χρήση από άτομα (περιλαμβανομένων των παιδιών) με περιορισμένες σωματικές, αισθητηριακές ή πνευματικές ικανότητες ή με ελλιπή πείρα και/ή ελλιπή γνώση, εκτός αν τα άτομα αυτά επιτηρούνται από ένα πρόσωπο υπεύθυνο για την ασφάλειά τους ή αν έχουν λάβει υποδείξεις σχετικά με τον τρόπο χρήσης της συσκευής από το πρόσωπο αυτό. Τα παιδιά πρέπει να επιτηρούνται, ούτως ώστε να διασφαλίζεται ότι δεν χρησιμοποιούν τη συσκευή σαν παιχνίδι.
- Μην επιτρέπετε στα παιδιά να παίζουν με τη συσκευή.
- Παιδιά ηλικίας άνω των 8 ετών και άτομα με περιορισμένες φυσικές, αισθητηριακές ή πνευματικές δυνατότητες ή με έλλειψη εμπειρίας και/ή με έλλειψη γνώσεων επιτρέπεται να χρησιμοποιούν τη συσκευή μόνο αν αυτή έχει τοποθετηθεί ή εγκατασταθεί στην προβλεπόμενη θέση κανονικής λειτουργίας και εφόσον είναι υπό επίβλεψη ή έχουν λάβει καθοδήγηση σχετικά με την ασφαλή χρήση και τους ενεχόμενους κινδύνους.
- Ο καθαρισμός και η συντήρηση δεν πρέπει να γίνεται από παιδιά.
- Ελέγχετε συχνά το φως ισχύος και το καλώδιο τροφοδοσίας για ζημιές.
- Σε περίπτωση φθοράς του καλωδίου σύνδεσης, αυτό θα πρέπει να αντικατασταθεί από τον κατασκευαστή, από την εξυπηρέτηση πελατών του ή από κάποιο εξουσιοδοτημένο άτομο, έτσι ώστε να αποφευχθεί οποιοσδήποτε ενδεχόμενος κίνδυνος.
- Μην αποσυνδέετε τη συσκευή τραβώντας το καλώδιο ισχύος από την πρίζα και μη τυλίγετε το καλώδιο ισχύος γύρω από τη συσκευή.

-
- Συνδέετε το φως ισχύος σε κάποια εύκολα προσβάσιμη πρίζα, έτσι ώστε, σε περίπτωση κινδύνου, η συσκευή να μπορεί να αποσυνδεθεί άμεσα. Αποσυνδέετε τη συσκευή από τη πρίζα, έτσι ώστε να την απενεργοποιήσετε πλήρως. Χρησιμοποιείτε το φως ως διάταξη αποσύνδεσης.
 - Βγάλτε το φως από την πρίζα πριν από τον καθαρισμό της ή εφόσον η συσκευή δε θα χρησιμοποιηθεί για μεγάλο χρονικό διάστημα.
 - Σε περίπτωση υπερθέρμανσης του καλωδίου ισχύος, διακόψτε τη χρήση τη συσκευής και αποσυνδέστε την από την πρίζα.
 - Μην αφήνετε ποτέ τη συσκευή χωρίς επιτήρηση εφόσον βρίσκεται σε λειτουργία.
 - Απενεργοποιήστε τη συσκευή πριν βγάλετε την πρίζα.
 - Μη χρησιμοποιείτε τη συσκευή κοντά σε εύφλεκτους και εκρηκτικούς ατμούς.
 - Απενεργοποιήστε τη συσκευή πριν τη μετακινήσετε.
 - Αποσυνδέστε τη συσκευή από την πρίζα, πριν αφαιρέσετε το πλέγμα προστασίας της.
 - Η συσκευή πρέπει να γειώνεται.
 - Απαγορεύεται η χρήση της συσκευής σε χώρους που χρησιμοποιείται ή αποθηκεύεται βενζίνη, βαφές ή άλλα εύφλεκτα υλικά
 - Η συσκευή πρέπει να είναι πλήρως συναρμολογημένη πριν τεθεί ξανά σε λειτουργία.
 - Αποφεύγετε την επαφή με τα κινούμενα μέρη. Κατά τη διάρκεια της χρήσης, διατηρείτε χέρια, μαλλιά, ρούχα και αντικείμενα μακριά από το προστατευτικό πλέγμα.
 - Μην καλύπτετε τη σχάρα και μη λειτουργείτε τη συσκευή κοντά σε κουρτίνες κ.λπ.

Η συσκευή σας με μια ματιά

1. Μπροστινή προστατευτική σχάρα
2. Κώνος
3. Πτερύγια ανεμιστήρα
4. Παξιμάδι ασφάλισης
5. Πίσω προστατευτική σχάρα
6. Άξονας κινητήρα
7. Διακόπτης περιστροφής
8. Στρογγυλή βάση
9. Διακόπτης ρύθμισης ταχύτητας
10. Βίδες (3 τμχ)



Συναρμολόγηση

Απομακρύνετε όλα τα υλικά συσκευασίας και φυλάξτε τα για μελλοντική χρήση.

Προειδοποίηση!



Τα υλικά συσκευασίας δεν αποτελούν παιχνίδι. Τα παιδιά δεν επιτρέπεται να παίζουν με τα υλικά συσκευασίας γιατί ενέχει κίνδυνος κατάποσης ή ασφυξίας!

Σημείωση:



Εάν οποιοδήποτε από τα εξαρτήματα λείπει ή είναι ελαττωματικό, επικοινωνήστε με το κατάστημα αγοράς.

Συναρμολόγηση βάσης

- Τοποθετήστε τη στρογγυλή βάση πάνω σε επίπεδη επιφάνεια.
- Τοποθετήστε το κάτω μέρος του σώματος του ανεμιστήρα στη στρογγυλή βάση και στερεώστε το με τις βίδες (θα τις βρείτε σε μια μικρή σακούλα μέσα στη στρογγυλή βάση). Μη σφίγγετε υπερβολικά τις βίδες.

Συναρμολόγηση πτερυγίων και προστατευτικών σχαρών

- Για να συναρμολογήσετε τη σχάρα ασφαλείας και τα πτερύγια, βγάλτε τον κώνο (στρέφοντάς τον δεξιόστροφα) και έπειτα το παξιμάδι ασφάλισης (στρέφοντάς το αριστερόστροφα) από τον άξονα του κινητήρα.
- Τοποθετήστε την πίσω σχάρα ασφαλείας στον άξονα του κινητήρα, φροντίζοντας να εφαρμόσει στις εγχοπές. Αν αυτό γίνει σωστά, η λαβή μεταφοράς της σχάρας ασφαλείας θα βρεθεί στο πάνω μέρος.
- Στερεώστε τη σχάρα ασφαλείας στη θέση της τοποθετώντας ξανά το παξιμάδι ασφάλισης και σφίγγοντάς το με το χέρι. Μην πιέζετε υπερβολικά το παξιμάδι ασφάλισης.

-
- Η αυλάκωση που βρίσκεται στο κέντρο του πτερυγίου του ανεμιστήρα ευθυγραμμίζεται με το T του άξονα του κινητήρα ώστε να εξασφαλίζεται η ορθή τοποθέτηση.
 - Στερεώστε το πτερύγιο στη θέση του σφίγγοντας τον κώνο ελαφρά με το χέρι αριστερόστροφα πάνω στο άκρο του άξονα του κινητήρα. Ο κώνος σφίγγει αυτόματα. Μην τον ζορίσετε.
 - Βγάλτε όλα τα κλιπ ασφάλισης που βρίσκονται στην μπροστινή σχάρα ασφαλείας.
 - Τοποθετήστε τη σχάρα ασφαλείας στη θέση της και στερεώστε την κλείνοντας τα κλιπ πάνω στο εξωτερικό στεφάνι. Στερεώστε με την βίδα και το παξιμάδι στο κάτω μέρος της σχάρας.

Λειτουργία

ΠΡΟΣΟΧΗ:

- Επιλέξτε μια κατάλληλη θέση για τον ανεμιστήρα. Να επιλέγετε πάντα μια ασφαλή θέση σύμφωνα με τις οδηγίες ασφαλείας που δίνονται στο παρόν.
- Μην κρεμάτε και μη στερεώνετε τον ανεμιστήρα πάνω σε τοίχο ή οροφή.
- Αν τοποθετήσετε τον ανεμιστήρα πάνω σε τραπέζι ή ράφι, να φροντίζετε ώστε το καλώδιο του ρεύματος να μην κρέμεται έτσι ώστε να μπορεί να τραβηχτεί κατά λάθος. Επίσης, πρέπει να φροντίζετε ώστε να μην μπορεί να πέσει η συσκευή από ατύχημα.
- Βεβαιωθείτε ότι όλα τα εξαρτήματα του προϊόντος έχουν στερεωθεί καλά.

Θέση εντός/εκτός λειτουργίας

Η λειτουργία και η ταχύτητα του ανεμιστήρα ελέγχεται με το διακόπτη 9 (περιστρεφόμενος διακόπτης).

- 0- Ο ανεμιστήρας σβήνει
- 1- Ο ανεμιστήρας λειτουργεί στη μικρότερη ταχύτητα
- 2- Ο ανεμιστήρας λειτουργεί στη μεσαία ταχύτητα
- 3- Ο ανεμιστήρας λειτουργεί στη μέγιστη ταχύτητα

Ρύθμιση γωνίας

Σβήστε τον ανεμιστήρα. Τοποθετήστε τον ανεμιστήρα στη γωνία που θέλετε χειροκίνητα.

Καθαρισμός και συντήρηση

- Σβήνετε τον ανεμιστήρα και τον αποσυνδέετε από την πρίζα πριν τη συναρμολόγηση, την αποσυναρμολόγηση και τον καθαρισμό.
- Φροντίζετε ώστε οι αεραγωγοί στο πίσω μέρος του σώματος του ανεμιστήρα να είναι καθαροί από σκόνη ή χνούδια, χρησιμοποιώντας μια ηλεκτρική σκούπα για να τα απομακρύνετε. Μην εισάγετε αντικείμενα μέσα στα ανοίγματα για να απομακρύνετε τα χνούδια.
- Χρησιμοποιείτε ένα μαλακό και νωπό ύφασμα για να καθαρίσετε το σώμα της συσκευής. Σε περίπτωση που η βρωμιά δε βγαίνει εύκολα, χρησιμοποιείστε νερό και σαπούνι αλλά μη χρησιμοποιήσετε βενζίνη ή άλλα διαλυτικά.
- Χρησιμοποιείστε ηλεκτρική σκούπα για να καθαρίσετε τον ανεμιστήρα και σε περίπτωση που η βρωμιά επιμένει, μπορείτε να χρησιμοποιήσετε και βούρτσα.
- Μη βυθίζετε τον ανεμιστήρα σε νερό ή άλλα υγρά. Προσέχετε να μη στάξει νερό πάνω ή μέσα στο πλαίσιο του μοτέρ του ανεμιστήρα.
- Διακόψτε την τροφοδοσία του ρεύματος πριν από οποιαδήποτε επιδιόρθωση.
- Στεγνώνετε καλά όλα τα εξαρτήματα, πριν αποθηκεύσετε τη συσκευή.
- Αποθηκεύετε τη συσκευή σε δροσερό, στεγνό και καθαρό περιβάλλον. Φυλάσσετε τη συσκευή μακριά από σημεία, στα οποία έχουν πρόσβαση παιδιά ή κατοικίδια.
- Αν το εξωτερικό εύκαμπτο καλώδιο της συσκευής έχει υποστεί ζημιά θα πρέπει να αντικατασταθεί από ένα ειδικό καλώδιο που διατίθεται από τον κατασκευαστή ή από εξουσιοδοτημένο αντιπρόσωπο.


ΠΡΟΣΟΧΗ:

Μη χρησιμοποιείτε σκληρά απορρυπαντικά, χημικά καθαριστικά ή διαλύτες που μπορεί να αλλοιώσουν το φινίρισμα της επιφάνειας των εξαρτημάτων του ανεμιστήρα.

Αποθήκευση

- Καθαρίζετε την συσκευή πριν την αποθήκευση.
- Αποθηκεύετε την συσκευή σε στεγνό και καλά αεριζόμενο χώρο.

Τεχνικά στοιχεία

Τροφοδοσία Ρεύματος	220-240 V ~, 50 Hz
Κατανάλωση Ισχύος	50 Watt
Κατηγορία προστασίας	II 

Ενεργειακές Πληροφορίες

EAN: 5207303014740			
Περιγραφή	Σύμβολο	Τιμή	Μονάδα
Μέγιστη παροχή αέρα από ανεμιστήρα	<i>F</i>	50.69	m ³ /min
Ισχύς εισόδου ανεμιστήρα	<i>P</i>	33.92	W
Τιμή λειτουργίας	<i>SV</i>	1.49	(m ³ /min)/W
Κατανάλωση ισχύος σε κατάσταση αναμονής	<i>P_{SB}</i>	-	W
Στάθμη ηχητικής ισχύος ανεμιστήρα	<i>L_{WA}</i>	52.67	dB(A)
Μέγιστη παροχή αέρα	<i>c</i>	3.03	meters/sec
Πρότυπο μέτρησης της τιμής λειτουργίας	EN 50564:2011 IEC 60879:1986+cor1:1992 EN 60704-2-7:1998		
Στοιχεία επικοινωνίας για την παροχή περισσότερων πληροφοριών	Praktiker Hellas AE Πειραιώς 176-17778 Ταύρος, Αθήνα		

Απόρριψη προϊόντος



Οι συσκευές που φέρουν αυτό το σύμβολο δεν πρέπει να απορρίπτονται στα οικιακά απορρίμματα. Η απόρριψη παλαιού ηλεκτρικού και ηλεκτρονικού εξοπλισμού αυτού του είδους πρέπει να γίνεται σε ξεχωριστά σημεία.

Απευθυνθείτε στις τοπικές αρχές για πληροφορίες σχετικά με τις δυνατότητες σωστής απόρριψης. Μέσω της σωστής απόρριψης, ο παλιός εξοπλισμός αποστέλλεται για ανακύκλωση ή για άλλες μορφές επαναχρησιμοποίησης. Με αυτόν τον τρόπο βοηθάτε να αποτραπεί η απελευθέρωση βλαβερών υλικών στο περιβάλλον.

Με την απόρριψη του προϊόντος, απορρίψτε τις οδηγίες χρήσης στους μπλε κάδους ανακύκλωσης.

Απόρριψη συσκευασίας



Η συσκευασία αποτελείται από χαρτόνι και πλαστικά με αντίστοιχη σήμανση, που μπορούν να ανακυκλωθούν. Διαθέστε αυτά τα υλικά στα κατάλληλα σημεία ανακύκλωσης.

Εγγύηση

Για αυτό το προϊόν ισχύει εγγύηση με διάρκεια δύο έτη από την ημερομηνία αγοράς, εφόσον αυτό έχει αγοραστεί από κατάστημα Praktiker στην Ελλάδα.

Βλάβες που προέρχονται από ακατάλληλη μεταχείριση ή χειρισμό, λάθος τοποθέτηση ή φύλαξη, ακατάλληλη σύνδεση ή εγκατάσταση, από βία ή άλλες εξωτερικές επιδράσεις, καθώς και σε παρεμβάσεις του αγοραστή ή τρίτων οι οποίες δεν ήταν σύμφωνες με τις οδηγίες χρήσης που συνοδεύουν το προϊόν, δεν καλύπτονται από την εγγύηση. Επίσης, δεν καλύπτεται η φυσιολογική φθορά λόγω χρήσης. Προτείνουμε να διαβάσετε προσεκτικά τις οδηγίες χρήσεως, διότι περιέχουν σημαντικές υποδείξεις.

Για λόγους εξακρίβωσης της ημερομηνίας αγοράς, είναι απαραίτητο να κρατήσετε την απόδειξη αγοράς, που αποτελεί το μόνο αποδεικτικό στοιχείο της ημερομηνίας αγοράς.

Υποδείξεις :

1. Εάν το προϊόν δε λειτουργεί πλέον όπως πρέπει, ελέγξτε παρακαλούμε πρώτα εάν η αιτία είναι άλλοι λόγοι, όπως για παράδειγμα λάθος χειρισμός.
2. Σε περίπτωση που θέλετε να κάνετε χρήση της εγγύησης ή σε περίπτωση βλάβης παρακαλούμε απευθυνθείτε προσωπικά στο κατάστημα αγοράς.

Παρακαλούμε προσέξτε ότι θα επισυνάπτετε, θα έχετε διαθέσιμα, ή θα φέρετε μαζί σας σε κάθε περίπτωση τα ακόλουθα:

- Απόδειξη αγοράς
- Περιγραφή προϊόντος / Τύπος / Μάρκα
- Περιγραφή του εμφανιζόμενου προβλήματος με όσο το δυνατόν πιο ακριβή αναφορά του ελαττώματος.

Εκτός των δικαιωμάτων που παρέχονται με την παρούσα εγγύηση στον καταναλωτή, αυτός έχει σε κάθε περίπτωση και όλα τα δικαιώματα που απορρέουν από τις κείμενες διατάξεις και τους νόμους σχετικά με τη σύμβαση πώλησης.

Praktiker Hellas A.E.

Πειραιώς 176-177 78

Ταύρος, Αθήνα

www.praktiker.gr

