

**Einhell®**

**TC-MD 50**

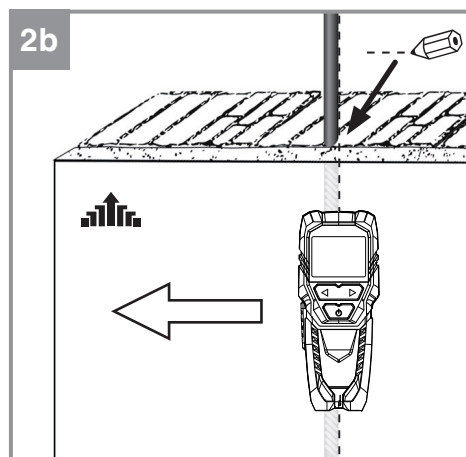
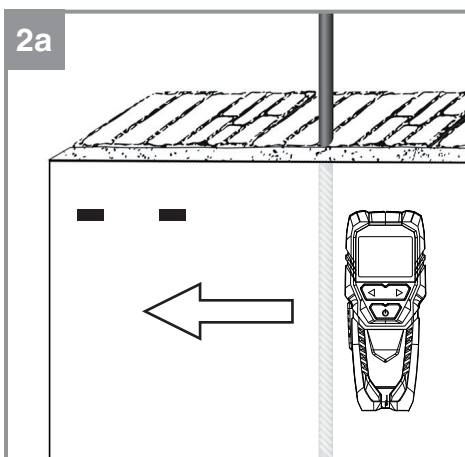
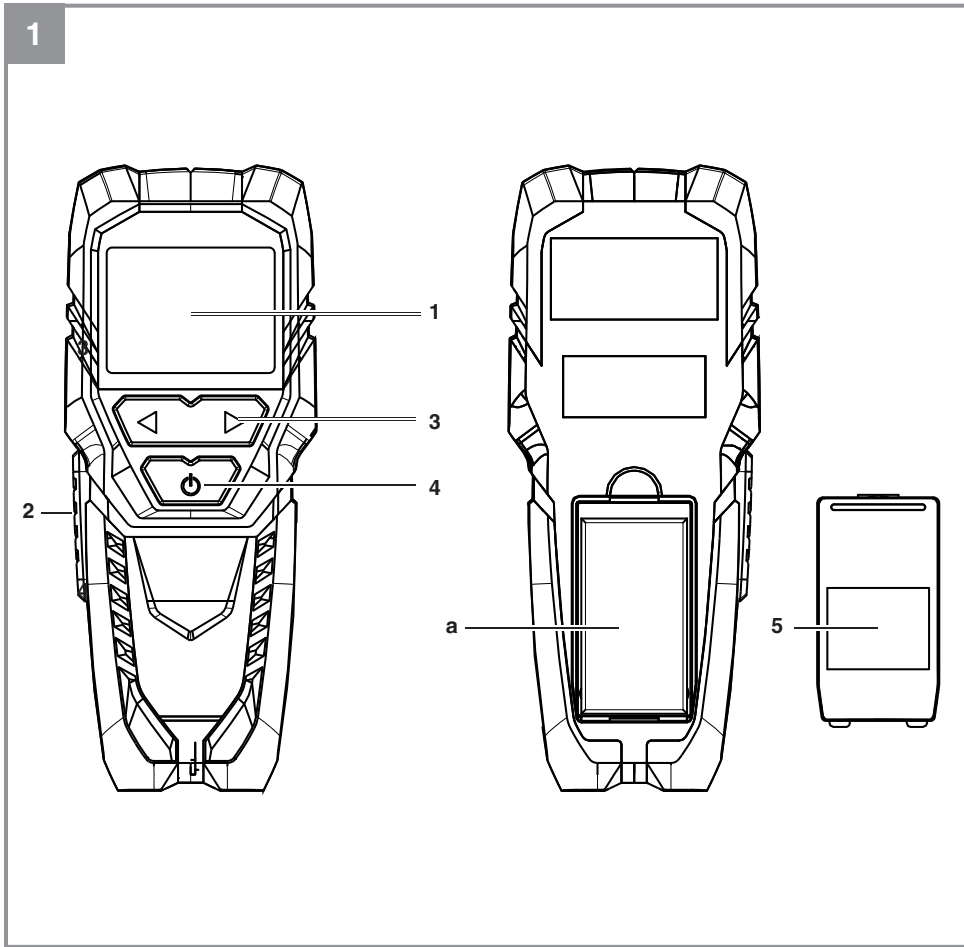
- 
- D** Originalbetriebsanleitung  
Digitales Ortungsgerät
- GR** Πρωτότυπες Οδηγίες χρήσης  
Ψηφιακή συσκευή εντοπισμού  
θέσης
- TR** Orijinal Kullanma Talimatı  
Dijital duvar tarama cihazı

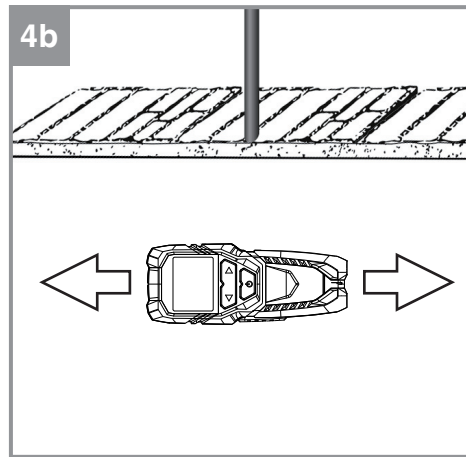
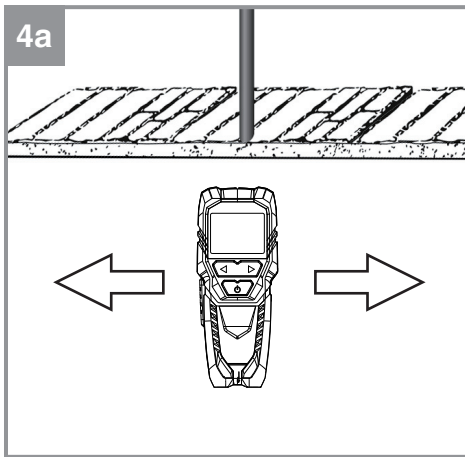
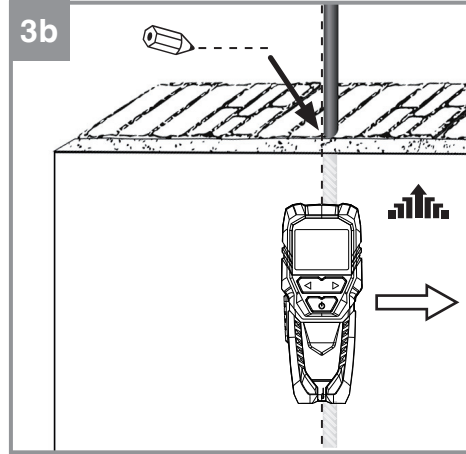
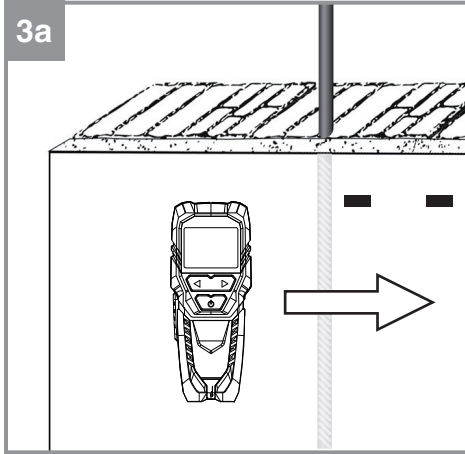


---

**Art.-Nr.: 22.700.90**

**I.-Nr.: 11016**





## Inhaltsverzeichnis

1. Sicherheitshinweise
2. Gerätebeschreibung und Lieferumfang
3. Bestimmungsgemäße Verwendung
4. Technische Daten
5. Vor Inbetriebnahme
6. Bedienung
7. Reinigung, Wartung und Ersatzteilbestellung
8. Entsorgung und Wiederverwertung
9. Lagerung

D



**Gefahr!** - Zur Verringerung des Verletzungsrisikos Bedienungsanleitung lesen

**Gefahr!**

Beim Benutzen von Geräten müssen einige Sicherheitsvorkehrungen eingehalten werden, um Verletzungen und Schäden zu verhindern. Lesen Sie diese Bedienungsanleitung / Sicherheitshinweise deshalb sorgfältig durch. Bewahren Sie diese gut auf, damit Ihnen die Informationen jederzeit zur Verfügung stehen. Falls Sie das Gerät an andere Personen übergeben sollten, händigen Sie diese Bedienungsanleitung / Sicherheitshinweise bitte mit aus. Wir übernehmen keine Haftung für Unfälle oder Schäden, die durch Nichtbeachten dieser Anleitung und den Sicherheitshinweisen entstehen.

**1. Sicherheitshinweise**

Die entsprechenden Sicherheitshinweise finden Sie im beiliegenden Heftchen!

**Gefahr!**

**Lesen Sie alle Sicherheitshinweise und Anweisungen.** Versäumnisse bei der Einhaltung der Sicherheitshinweise und Anweisungen können elektrischen Schlag, Brand und/oder schwere Verletzungen verursachen. **Bewahren Sie alle Sicherheitshinweise und Anweisungen für die Zukunft auf.**

**Sicherheitshinweise zu den Batterien**

Nutzung der Batterien

- Das Einsetzen von Batterien bei eingeschaltetem Laser kann zu Unfällen führen.
- Bei ungeeigneter Benutzung kann es zum Auslaufen der Batterien kommen. Vermeiden Sie Kontakt mit der Batterieflüssigkeit. Falls Sie in Kontakt mit Batterieflüssigkeit kommen sollten, reinigen Sie den Körperteil mit fließendem Wasser. Sollte Batterieflüssigkeit in die Augen geraten, sollten Sie zusätzlich sofort einen Arzt aufsuchen.
- Ausgelaufene Batterieflüssigkeit kann zu Hautreizungen und Verbrennungen führen.
- Setzen Sie Batterien niemals übermäßiger Wärme wie Sonnenschein, Feuer oder dergleichen aus.
- Laden Sie Batterien niemals wieder auf, die nicht dafür geeignet sind. Explosionsgefahr!
- Halten Sie Batterien von Kindern fern, schließen Sie sie nicht kurz oder nehmen Sie sie nicht auseinander.
- Suchen Sie sofort einen Arzt auf, wenn eine Batterie verschluckt wurde.
- Reinigen Sie Batterie- und Gerätekontakte

vor dem Einlegen bei Bedarf.

- Achten Sie beim Einlegen auf die richtige Polarität.
- Entfernen Sie erschöpfte Batterien umgehend aus dem Gerät. Es besteht erhöhte Auslaufgefahr.
- Tauschen Sie immer alle Batterien gleichzeitig aus.
- Setzen Sie nur Batterien des gleichen Typs ein, verwenden Sie keine unterschiedlichen Typen oder gebrauchte und neue Batterien miteinander.
- Stellen Sie sicher, dass das Gerät nach Gebrauch abgeschaltet ist.
- Entfernen Sie die Batterien bei längerer Nichtverwendung aus dem Gerät.

**2. Gerätebeschreibung und Lieferumfang****2.1 Gerätebeschreibung (Bild 1)**

1. Display
2. Ortungstaste
3. Wahl Tasten
4. Ein-/Ausschalttaste
5. Batteriefachdeckel

**2.2 Lieferumfang**

- Öffnen Sie die Verpackung und nehmen Sie das Gerät vorsichtig aus der Verpackung.
- Entfernen Sie das Verpackungsmaterial sowie Verpackungs- und Transportsicherungen (falls vorhanden).
- Überprüfen Sie, ob der Lieferumfang vollständig ist.
- Kontrollieren Sie das Gerät und die Zubehörteile auf Transportschäden.
- Bewahren Sie die Verpackung nach Möglichkeit bis zum Ablauf der Garantiezeit auf.

**Gefahr!**

**Gerät und Verpackungsmaterial sind kein Kinderspielzeug! Kinder dürfen nicht mit Kunststoffbeutel, Folien und Kleinteilen spielen! Es besteht Verschluckungs- und Erstickungsgefahr!**

- Digitales Ortungsgerät
- Originalbetriebsanleitung
- Sicherheitshinweise

### 3. Bestimmungsgemäße Verwendung

Das digitale Ortungsgerät ist bestimmt zum Orten von Metallen, Holz und spannungsführenden Leitungen in Wänden, Böden oder Decken.

Die Maschine darf nur nach ihrer Bestimmung verwendet werden. Jede weitere darüber hinausgehende Verwendung ist nicht bestimmungsgemäß. Für daraus hervorgerufene Schäden oder Verletzungen aller Art haftet der Benutzer/Bediener und nicht der Hersteller.

Bitte beachten Sie, dass unsere Geräte bestimmungsgemäß nicht für den gewerblichen, handwerklichen oder industriellen Einsatz konstruiert wurden. Wir übernehmen keine Gewährleistung, wenn das Gerät in Gewerbe-, Handwerks- oder Industriebetrieben sowie bei gleichzusetzenden Tätigkeiten eingesetzt wird.

#### Hinweis!

Das digitale Ortungsgerät ist optimal zum Orten in Trockenbauwänden bis max. 50 mm geeignet.

#### Hinweis!

Das digitale Ortungsgerät ist bauartbedingt nur beschränkt zum Orten in Stein- und Ziegelwänden geeignet.

### 4. Technische Daten

Stromversorgung: .....  
 ..... 1 x 9 V Blockbatterie; Typ 6LR61 / 6F22  
 Erfassungstiefe Holz, Metall:..... max. 19 mm  
 Erfassungstiefe eisenhaltige Metalle: max. 50 mm  
 Erfassungstiefe Kupfer:..... max. 38 mm  
 Erfassungstiefe stromführende Leitungen:.....  
 ..... max. 50 mm

### 5. Vor Inbetriebnahme

#### Batterien einsetzen (Bild 1)

- Schalten Sie das Gerät mit der Ein-/Aus-schalttaste (4) aus
- Öffnen Sie den Batteriefachdeckel (5).
- Verbinden Sie die Batterie (a) mit dem Stecker und achten Sie dabei auf die richtige Polarität
- Legen Sie die Batterie in das Batteriefach
- Schließen Sie den Batteriefachdeckel (5) wieder und achten Sie darauf, dass dieser einrastet

### 6. Bedienung

#### Gefahr!

- Das Messwerkzeug kann keine einhundertprozentige Sicherheit garantieren. Um Gefahren ausschließen zu können, ist es notwendig sich vor jedem Bohren, Sägen oder Fräsen in Wände, Decken oder Böden durch andere Informationsquellen wie Baupläne, Fotos aus der Bauphase etc. abzusichern.
- Nachdem ein Material in der Wand erkannt wurde, muss immer überprüft werden, ob es sich um eine spannungsführende Leitung handelt.
- Das Arbeiten im Bereich der elektrischen Leitungen ist nur erlaubt, wenn die Stromversorgung getrennt ist. Wenden Sie sich im Zweifelsfall an einen Elektriker oder an einer ähnlich qualifizierten Person.
- Balken und Träger sind meist in regelmäßigen Abständen hinter Wänden oder Decken. Unterschiedliche Abstände haben z.B. elektrische Leitungen oder Wasserleitungen. Bestimmen Sie den Abstand der Objekte bevor Sie anfangen an den Wänden oder Decken zu arbeiten.
- Abhängig von der Oberflächenbeschaffenheit können Messfehler auftreten.
- Das erkannte Objekt kann breiter oder schmaler sein als auf dem Display angezeigt. Dies ist von der Tiefe abhängig.

#### 6.1 Ein-/Ausschalttaster

Drücken Sie Ein-/Ausschalttaste (4) um das Gerät ein- bzw. auszuschalten.

Nach 60 Sekunden ohne Eingabe, schaltet sich das Gerät automatisch ab.

## 6.2 Funktionen

Mit dem Wahltasten (3) können Sie aus 4 verschiedenen Funktionen wählen:

### STUD:

Für metallische und nichtmetallische Materialien (Holz, Metall, ...)

- Erfassungstiefe Holz: max. 19 mm
- Erfassungstiefe Metall: max. 19 mm

### METAL:

Für eisenhaltige Materialien und Kupferrohre

- Erfassungstiefe eisenhaltige Metalle: max. 50 mm
- Erfassungstiefe Kupfer: max. 24 mm

### DEEP:

Für Kupferrohre, Metall, Holz

- Erfassungstiefe für Kupfer: max. 38 mm
- Erfassungstiefe für Metall: max. 38 mm
- Erfassungstiefe für Holz: max. 19 mm

### AC:

Für spannungsführende Leitungen

- Erfassungstiefe: max. 50 mm

## 6.3 Kalibrierung

Das Gerät muss vor jeder Messung auf die Eigenschaften des abgesehenen Bereichs kalibriert werden (Wand, Boden oder Decke). Die Kalibrierung sollte alle 60 Sekunden wiederholt werden, um das Auftreten von Messfehlern zu reduzieren.

- Schalten Sie das Gerät ein (Siehe 6.1) und wählen Sie die gewünschte Funktion aus (Siehe 6.2).
- Halten Sie das Gerät mit der Rückseite gegen die Oberfläche
- Wählen Sie eine Stelle an der es eher unwahrscheinlich ist, das gesuchte Material zu finden
- Drücken Sie die Ortungstaste (2) und halten Sie diese gedrückt
- Bewegen Sie das Gerät nicht
- Nach 3 kurzen Pieptönen ist die Kalibrierung abgeschlossen
- Beginnen Sie nun mit dem Suchvorgang

## 6.4 Suchvorgang (Bild 2-4)

Der Suchvorgang ist in allen 4 Funktionen gleich.

### Hinweis!

Das gefundene Objekt muss jeweils zweimal mit dem Gerät „überfahren“ werden. Das „Überfahren“ muss in entgegengesetzten Richtungen erfolgen.

Das Gerät während des Suchvorgangs nicht anheben oder kippen.

- Schalten Sie das Gerät ein (Siehe Punkt 6.1) und wählen Sie die gewünschte Funktion aus (Siehe Punkt 6.2).
- Führen Sie die Kalibrierung wie in Punkt 6.3 durch
- Setzen Sie das Gerät auf und Bewegen Sie es langsam und in horizontaler Richtung entlang der Wand
- Wenn Sie sich dem gesuchten Objekt nähern, werden min. 2 Balken im Display (1) angezeigt (Siehe Bild 2a)
- Je näher Sie kommen, desto mehr Balken werden angezeigt. (Siehe Bild 2b)
- Setzen sie eine Markierung an der Stelle, an der das Balkendiagramm im Display (1) vollständig gefüllt ist
- Wiederholen Sie den Vorgang von der anderen Seite (Siehe Bild 3a / 3b)
- Setzen Sie auch wieder eine Markierung wenn das Balkendiagramm im Display (1) vollständig gefüllt ist
- Das gesuchte Objekt befindet sich nun zwischen den beiden Markierungen.

### Hinweis!

Es kann hilfreich sein, die Objektsuche mit einer um 90 ° gedrehten Suchrichtung zu wiederholen (Siehe Bild 4), um die Ausdehnung des Objekts besser bestimmen zu können.

Metallstreben, die parallel zum Gerät verlaufen, können den Sensor des Geräts stören.

Die Daueranzeige von nur einem Balken bedeutet nicht, dass ein Objekt erkannt wurde. Sie können nur sicher sein, ein Objekt erfasst zu haben, wenn das Gerät alle Balken anzeigt.

### Warnung!

Wenn im AC-Modus ein Blitzsymbol im Zusammenhang mit dem Balkendiagramm angezeigt wird, handelt es sich bei dem gefundenen Objekt um eine ELEKTRISCHE LEITUNG.

Träger und elektrische Leitungen, die nahe zueinander verlaufen, können die eindeutige Erkennung der einzelnen Objekte verhindern und das Suchergebnis möglicherweise verfälschen.



Falls die Kabel entlang einer bekannten Position verlaufen, aber das Gerät diese im AC-Modus nicht finden kann, verwenden Sie den METAL-Modus. Grund hierfür könnte sein, dass die Kabel in diesem Fall durch eine Metallabdeckung abgeschirmt werden.

## 7. Reinigung, Wartung und Ersatzteilbestellung

### 7.1 Reinigung

- Halten Sie Schutzvorrichtungen, Luftschlitze und Motorengehäuse so staub- und schmutzfrei wie möglich. Reiben Sie das Gerät mit einem sauberen Tuch ab oder blasen Sie es mit Druckluft bei niedrigem Druck aus.
- Wir empfehlen, dass Sie das Gerät direkt nach jeder Benutzung reinigen.
- Reinigen Sie das Gerät regelmäßig mit einem feuchten Tuch und etwas Schmierseife. Verwenden Sie keine Reinigungs- oder Lösungsmittel; diese könnten die Kunststoffteile des Gerätes angreifen. Achten Sie darauf, dass kein Wasser in das Geräteinnere gelangen kann. Das Eindringen von Wasser in ein Elektrogerät erhöht das Risiko eines elektrischen Schlages.

### 7.2 Wartung

Im Geräteinneren befinden sich keine weiteren zu wartenden Teile.

### 7.3 Ersatzteil- und Zubehörbestellung:

Bei der Ersatzteilbestellung sollten folgende Angaben gemacht werden;

- Typ des Gerätes
- Artikelnummer des Gerätes
- Ident-Nummer des Gerätes
- Ersatzteilnummer des erforderlichen Ersatzteils

Aktuelle Preise und Infos finden Sie unter [www.isc-gmbh.info](http://www.isc-gmbh.info)



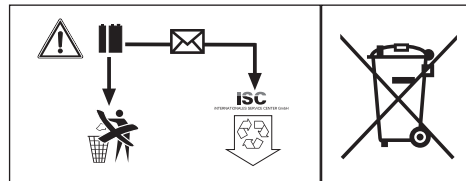
**Tipp! Für ein gutes Arbeitsergebnis empfehlen wir hochwertiges Zubehör von kwb ! [www.kwb.eu](http://www.kwb.eu) [welcome@kwb.eu](mailto:welcome@kwb.eu)**

## 8. Entsorgung und Wiederverwertung

Das Gerät befindet sich in einer Verpackung um Transportschäden zu verhindern. Diese Verpackung ist Rohstoff und ist somit wieder verwendbar oder kann dem Rohstoffkreislauf zurückgeführt werden. Das Gerät und dessen Zubehör bestehen aus verschiedenen Materialien, wie z.B. Metall und Kunststoffe. Defekte Geräte gehören nicht in den Hausmüll. Zur fachgerechten Entsorgung sollte das Gerät an einer geeigneten Sammelstellen abgegeben werden. Wenn Ihnen keine Sammelstelle bekannt ist, sollten Sie bei der Gemeindeverwaltung nachfragen.

### Entsorgung der Batterien

Batterien beinhalten umweltgefährdende Materialien. Werfen Sie Batterien nicht in den Hausmüll, ins Feuer oder ins Wasser. Batterien sollen gesammelt, recycelt oder umweltfreundlich entsorgt werden. Senden Sie verbrauchte Batterien an die iSC GmbH, Eschenstraße 6 in D-94405 Landau. Dort wird vom Hersteller eine fachgerechte Entsorgung gewährleistet.



## 9. Lagerung

Lagern Sie das Gerät und dessen Zubehör an einem dunklen, trockenen und frostfreiem Ort. Die optimale Lagertemperatur liegt zwischen 5 und 30 °C. Bewahren Sie das Elektrowerkzeug in der Originalverpackung auf.

D



Nur für EU-Länder

Werfen Sie Elektrowerkzeuge nicht in den Hausmüll!

Gemäß europäischer Richtlinie 2012/19/EU über Elektro- und Elektronik-Altgeräte und Umsetzung in nationales Recht müssen verbrauchte Elektrowerkzeuge getrennt gesammelt werden und einer umweltgerechten Wiederverwertung zugeführt werden.

Recycling-Alternative zur Rücksendeaufforderung:

Der Eigentümer des Elektrogerätes ist alternativ anstelle Rücksendung zur Mitwirkung bei der sachgerechten Verwertung im Falle der Eigentumsaufgabe verpflichtet. Das Altgerät kann hierfür auch einer Rücknahmestelle überlassen werden, die eine Beseitigung im Sinne der nationalen Kreislaufwirtschafts- und Abfallgesetze durchführt. Nicht betroffen sind den Altgeräten beigefügte Zubehörteile und Hilfsmittel ohne Elektrobestandteile.

Der Nachdruck oder sonstige Vervielfältigung von Dokumentation und Begleitpapieren der Produkte, auch auszugsweise, ist nur mit ausdrücklicher Zustimmung der iSC GmbH zulässig.

Technische Änderungen vorbehalten

## Garantieurkunde

Sehr geehrte Kundin, sehr geehrter Kunde,  
 unsere Produkte unterliegen einer strengen Qualitätskontrolle. Sollte dieses Gerät dennoch einmal nicht einwandfrei funktionieren, bedauern wir dies sehr und bitten Sie, sich an unseren Servicedienst unter der auf dieser Garantiekarte angegebenen Adresse zu wenden. Gerne stehen wir Ihnen auch telefonisch über die angegebene Servicrufnummer zur Verfügung. Für die Geltendmachung von Garantieansprüchen gilt folgendes:

1. Diese Garantiebedingungen richten sich ausschließlich an Verbraucher, d. h. natürliche Personen, die dieses Produkt weder im Rahmen ihrer gewerblichen noch anderen selbständigen Tätigkeit nutzen wollen. Diese Garantiebedingungen regeln zusätzliche Garantieleistungen, die der u. g. Hersteller zusätzlich zur gesetzlichen Gewährleistung Käufern seiner Neugeräte verspricht. Ihre gesetzlichen Gewährleistungsansprüche werden von dieser Garantie nicht berührt. Unsere Garantieleistung ist für Sie kostenlos.
2. Die Garantieleistung erstreckt sich ausschließlich auf Mängel an einem von Ihnen erworbenen neuen Gerät des u. g. Herstellers, die auf einem Material- oder Herstellungsfehler beruhen und ist nach unserer Wahl auf die Behebung solcher Mängel am Gerät oder den Austausch des Gerätes beschränkt. Bitte beachten Sie, dass unsere Geräte bestimmungsgemäß nicht für den gewerblichen, handwerklichen oder beruflichen Einsatz konstruiert wurden. Ein Garantievertrag kommt daher nicht zustande, wenn das Gerät innerhalb der Garantiezeit in Gewerbe-, Handwerks- oder Industriebetrieben verwendet wurde oder einer gleichzusetzenden Beanspruchung ausgesetzt war.
3. Von unserer Garantie ausgenommen sind:
  - Schäden am Gerät, die durch Nichtbeachtung der Montageanleitung oder aufgrund nicht fachgerechter Installation, Nichtbeachtung der Gebrauchsanleitung (wie durch z.B. Anschluss an eine falsche Netzspannung oder Stromart) oder Nichtbeachtung der Wartungs- und Sicherheitsbestimmungen oder durch Aussetzen des Geräts an anomale Umweltbedingungen oder durch mangelnde Pflege und Wartung entstanden sind.
  - Schäden am Gerät, die durch missbräuchliche oder unsachgemäße Anwendungen (wie z.B. Überlastung des Gerätes oder Verwendung von nicht zugelassenen Einsatzwerkzeugen oder Zubehör), Eindringen von Fremdkörpern in das Gerät (wie z.B. Sand, Steine oder Staub, Transportschäden), Gewaltanwendung oder Fremdeinwirkungen (wie z. B. Schäden durch Herunterfallen) entstanden sind.
  - Schäden am Gerät oder an Teilen des Geräts, die auf einen gebrauchsgemäßen, üblichen oder sonstigen natürlichen Verschleiß zurückzuführen sind.
4. Die Garantiezeit beträgt 24 Monate und beginnt mit dem Kaufdatum des Gerätes. Garantieansprüche sind vor Ablauf der Garantiezeit innerhalb von zwei Wochen, nachdem Sie den Defekt erkannt haben, geltend zu machen. Die Geltendmachung von Garantieansprüchen nach Ablauf der Garantiezeit ist ausgeschlossen. Die Reparatur oder der Austausch des Gerätes führt weder zu einer Verlängerung der Garantiezeit noch wird eine neue Garantiezeit durch diese Leistung für das Gerät oder für etwaige eingebaute Ersatzteile in Gang gesetzt. Dies gilt auch bei Einsatz eines Vor-Ort-Services.
5. Für die Geltendmachung Ihres Garantieanspruches melden Sie bitte das defekte Gerät an unter: [www.isc-gmbh.info](http://www.isc-gmbh.info). Halten Sie bitte den Kaufbeleg oder andere Nachweise Ihres Kaufs des Neugeräts bereit. Geräte, die ohne entsprechende Nachweise oder ohne Typenschild eingeschickt werden, sind von der Garantieleistung aufgrund mangelnder Zuordnungsmöglichkeit ausgeschlossen. Ist der Defekt des Gerätes von unserer Garantieleistung erfasst, erhalten Sie umgehend ein repariertes oder neues Gerät zurück.

Selbstverständlich beheben wir gegen Erstattung der Kosten auch gerne Defekte am Gerät, die vom Garantiumfang nicht oder nicht mehr erfasst sind. Dazu senden Sie das Gerät bitte an unsere Serviceadresse.

Für Verschleiß-, Verbrauchs- und Fehlteile verweisen wir auf die Einschränkungen dieser Garantie gemäß den Service-Informationen dieser Bedienungsanleitung.

**iSC GmbH · Eschenstraße 6 · 94405 Landau/Isar (Deutschland)**

Sehr geehrte Kundin, sehr geehrter Kunde,  
um Ihnen noch mehr Service zu bieten, haben Sie die Möglichkeit auf unserem Onlineportal weitere Informationen abzurufen.

Sollten einmal Probleme oder Fragen zu Ihrem Produkt auftreten, können Sie schnell und einfach unter [www.isc-gmbh.info](http://www.isc-gmbh.info) viele Aktionen durchführen. Hier einige Beispiele:

- Ersatzteile bestellen
- Aktuelle Preisauskünfte
- Verfügbarkeiten der Ersatzteile
- Servicestellen Vorort für Benzingeräte
- Defekte Geräte anmelden
- Garantieverlängerungen (nur bei bestimmten Geräten)
- Bestellverfolgung

Wir freuen uns auf Ihren Besuch online unter [www.isc-gmbh.info](http://www.isc-gmbh.info)!

Eine Adresse für alle Fälle!

# [www.isc-gmbh.info](http://www.isc-gmbh.info)

**ISC**

Garantieabwicklung

Produktinfos

Downloads

Ersatzteilservice

Reparatur

Zubehör

Servicepartner

## International Service Center

[www.isc-gmbh.info](http://www.isc-gmbh.info)

Telefon: 09951 / 95 920 00 · Telefax: 09951/95 917 00  
E-Mail: [info@einhell.de](mailto:info@einhell.de) · Internet: [www.isc-gmbh.info](http://www.isc-gmbh.info)  
**ISC GmbH · Eschenstraße 6 · 94405 Landau/Isar (Deutschland)**

**Περιεχόμενα**

1. Υποδείξεις ασφαλείας
2. Περιγραφή της συσκευής και συμπαραδιδόμενα
3. Σωστή χρήση
4. Τεχνικά χαρακτηριστικά
5. Πριν τη θέση σε λειτουργία
6. Χειρισμός
7. Καθαρισμός, συντήρηση και παραγγελία ανταλλακτικών
8. Διάθεση στα απορρίμματα και επαναχρησιμοποίηση
9. Φύλαξη



**Κίνδυνος!** – Για τη μείωση του κινδύνου τραυματισμού διαβάστε την Οδηγία χρήσης

**Κίνδυνος!**

Κατά τη χρήση των συσκευών πρέπει, προς αποφυγή τραυματισμών, να τηρούνται και να λαμβάνονται ορισμένα μέτρα ασφαλείας. Διαβάστε για το λόγο αυτό προσεκτικά τις Οδηγίες χρήσης / Υποδείξεις ασφαλείας. Φυλάξτε τις καλά για να έχετε τις πληροφορίες πάντα στη διάθεσή σας. Εάν παραδώσετε τη συσκευή σε άλλα άτομα, δώστε μαζί και αυτές τις Οδηγίες χρήσης / Υποδείξεις ασφαλείας. Δεν αναλαμβάνουμε καμία ευθύνη για ατυχήματα ή βλάβες που οφείλονται σε μη τήρηση αυτών των Οδηγιών χρήσης και των Υποδείξεων ασφαλείας.

**1. Υποδείξεις ασφαλείας****Κίνδυνος!**

**Διαβάστε όλες τις Υποδείξεις ασφαλείας και τις Οδηγίες.** Εάν δεν ακολουθήσετε τις Υποδείξεις ασφαλείας και τις Οδηγίες δεν αποκλείονται ηλεκτροπληξία, πυρκαγιά και/ή σοβαροί τραυματισμοί. **Φυλάξτε προσεκτικά όλες τις Υποδείξεις ασφαλείας και τις Οδηγίες για το μέλλον.**

**Υποδείξεις ασφαλείας για τις μπαταρίες**

Χρήση των μπαταριών

- Η τοποθέτηση των μπαταριών με ενεργοποιημένο λέιζερ μπορεί να προκαλέσει ατυχήματα.
- Σε περίπτωση όχι σωστής χρήσης, μπορεί να προκληθεί διαρροή των μπαταριών. Να αποφεύγετε την επαφή με το υγρό των μπαταριών. Σε περίπτωση επαφής με το υγρό των μπαταριών, να καθαρίσετε αμέσως το τμήμα του σώματος με τρεχούμενο νερό. Εάν εισέλθει υγρό μπαταριών στα μάτια, να συμβουλευθείτε επιπροσθέτως αμέσως ένα γιατρό.
- Το υγρό που διαρρέει από τις μπαταρίες μπορεί να προκαλέσει δερματικούς ερεθισμούς και εγκαύματα.
- Ποτέ μην εκθέτετε τις μπαταρίες σε ψηλές θερμοκρασίες όπως σε ακτινοβολία ηλίου, φωτιά ή κάτι παρόμοιο.
- Ποτέ μη φορτίζετε μία μπαταρία, εάν πρόκειται για μη επαναφορτιζόμενη μπαταρία. Κίνδυνος έκρηξης!
- Κρατάτε τις μπαταρίες μακριά από παιδιά, μη τις βραχυκυκλώνετε και μη της αποσυναρμολογείτε.
- Συμβουλευθείτε αμέσως ένα γιατρό σε

περίπτωση κατάποσης μπαταρίας.

- Εάν χρειαστεί, να καθαρίσετε τις επαφές των μπαταριών και της συσκευής πριν την τοποθέτηση των μπαταριών.
- Κατά την τοποθέτηση των μπαταριών να προσέχετε την σωστή πολικότητα.
- Να αφαιρείτε αμέσως τις αδύναμες μπαταρίες από τη συσκευή. Υφίσταται κίνδυνος διαρροής.
- Να αλλάζετε όλες τις μπαταρίες συγχρόνως.
- Να χρησιμοποιείτε μόνο μπαταρίες ίδιου τύπου, μη χρησιμοποιείτε διαφορετικού τύπους ή μεταχειρισμένες και καινούργιες μπαταρίες μαζί.
- Σιγουρευτείτε πως απενεργοποιήθηκε η συσκευή μετά τη χρήση.
- Εάν δεν χρησιμοποιείτε τη συσκευή για μεγαλύτερο χρονικό διάστημα, αφαιρέστε τις μπαταρίες.

**2. Περιγραφή της συσκευής και συμπαραδιδόμενα****2.1 Περιγραφή της συσκευής (Εικ. 1-3)**

1. Οθόνη
2. Πλήκτρο εντοπισμού θέσης
3. Πλήκτρα επιλογής
4. Πλήκτρο ενεργοποίησης/απενεργοποίησης
5. Καπάκι θήκης μπαταριών

**2.2 Συμπαραδιδόμενα**

- Ανοίξτε τη συσκευασία και βγάλτε προσεκτικά τη συσκευή.
- Απομακρύντε τα υλικά συσκευασίας καθώς και τα συστήματα προστασίας της συσκευασίας / μεταφοράς (εάν υπάρχουν).
- Ελέγξτε εάν είναι πλήρες το περιεχόμενο.
- Ελέγξτε τη συσκευή και τα αξεσουάρ για ενδεχόμενες ζημιές από τη μεταφορά.
- Φυλάξτε τη συσκευασία αν γίνεται μέχρι την πάροδο της προθεσμίας της εγγύησης.

**Κίνδυνος!**

Η συσκευή και τα υλικά συσκευασίας δεν είναι παιχνίδια! Τα παιδιά δεν επιτρέπεται να παίζουν με πλαστικές σακούλες, πλαστικές μεμβράνες και μικροαντικείμενα! Υφίσταται κίνδυνος κατάποσης και ασφυξίας!

- Ψηφιακή συσκευή εντοπισμού θέσης
- Πρωτότυπες οδηγίες χρήσης
- Υποδείξεις ασφαλείας

### 3. Σωστή χρήση

Η ψηφιακή συσκευή εντοπισμού θέσης προορίζεται για τον εντοπισμό μετάλλων, ξύλου και αγωγών με ρεύμα σε τοίχους, δάπεδα ή οροφές.

Η μηχανή επιτρέπεται να χρησιμοποιηθεί μόνο για τον σκοπό για τον οποίο προορίζεται. Κάθε πέραν τούτου χρήση δεν ανταποκρίνεται στο σκοπό για τον οποίο προορίζεται. Για βλάβες που οφείλονται σε παρόμοια χρήση ή για τραυματισμούς παντός είδους ευθύνεται ο χρήστης/χειριστής και όχι ο κατασκευαστής.

Παρακαλούμε να προσέξετε πως οι συσκευές μας δεν προορίζονται και δεν έχουν κατασκευαστεί για επαγγελματική, βιοτεχνική ή βιομηχανική χρήση. Δεν αναλαμβάνουμε εγγύηση σε περίπτωση κατά την οποία η συσκευή χρησιμοποιήθηκε σε συνεργεία, βιοτεχνίες ή στη βιομηχανία ή σε εργασίες παρόμοιες με αυτές.

#### Υπόδειξη!

Η ψηφιακή συσκευή εντοπισμού είναι ιδανική για τον εντοπισμό σε τοίχους ξηρής κατασκευής μέχρι μέγ. 50 mm.

#### Υπόδειξη!

Η ψηφιακή συσκευή εντοπισμού είναι λόγω της κατασκευής της μόνο περιορισμένα κατάλληλη για εντοπισμό σε πέτρινους τοίχους και τοίχους από τούβλα.

### 4. Τεχνικά χαρακτηριστικά

Παροχή ρεύματος:.....  
 ... 1 x 9 V μονάδα μπαταρίας τύπου 6LR61 / 6F22  
 Βάθος εντοπισμού ξύλο, μέταλλο: ... μέγ. 19 mm  
 Βάθος εντοπισμού μετάλλου  
 που περιέχουν σίδηρο: ..... μέγ. 50 mm  
 Βάθος εντοπισμού χαλκού: ..... μέγ. 38 mm  
 Βάθος εντοπισμού αγωγών  
 με ρεύμα: ..... μέγ. 50 mm

### 5. Πριν τη θέση σε λειτουργία

#### Τοποθέτηση μπαταριών (εικ. 1)

- Απενεργοποιήστε τη συσκευή με τον διακόπτη ενεργοποίησης/απενεργοποίησης (4).
- Ανοίξτε το καπάκι της θήκης μπαταριών (5).
- Βάλτε τις μπαταρίες (a) με το βύσμα μέσα προσέχοντας τη σωστή θέση των πόλων.
- Βάλτε τη μπαταρία στη θήκη μπαταριών.
- Κλείστε ξανά το καπάκι της θήκης μπαταριών (5) και προσέξτε να κουμπώσει.

### 6. Χειρισμός

#### Κίνδυνος!

- Τα εργαλείο μέτρησης δεν μπορεί να εγγυηθεί απόλυτη ασφάλεια. Για να αποκλείσετε ενδεχόμενους κινδύνους πρέπει πριν από κάθε εργασία φρεζαρίσματος, πριονίσματος ή τρυπήματος σε τοίχους, οροφές ή δάπεδα να ενημερωθείτε βάσει άλλων πηγών ενημέρωση όπως σχέδια, φωτογραφίες από τη φάση κατασκευής κλπ.
- Αφού εντοπισθεί ένα υλικό στον τοίχο, πρέπει πάντα να ελεγχθεί εάν πρόκειται για αγωγό με ρεύμα ή όχι.
- Η εργασία στο πεδίο ηλεκτρικών αγωγών επιτρέπεται μόνο με απενεργοποιημένη την παροχή ρεύματος. Σε περίπτωση αμφιβολίας ρωτήστε έναν ηλεκτρολόγο ή άλλο άτομο με παρόμοια προσόντα.
- Τα δοκάρια και τα φέροντα δοκάρια είναι συνήθως τοποθετημένα σε ίσιες αποστάσεις. Διαφορετικές αποστάσεις έχουν π.χ. οι ηλεκτρικοί αγωγοί ή οι αγωγοί νερού. Να προσδιορίσετε την απόσταση των αντικειμένων πριν αρχίσετε την εργασία σας σε τοίχους ή οροφές.
- Ανάλογα με το είδος της επιφάνειας δεν αποκλείονται σφάλματα της μέτρησης.
- Το προσδιορισθέν αντικείμενο μπορεί να είναι φαρδύτερο ή στενότερο από ότι προβάλλεται στην οθόνη. Αυτό εξαρτάται από το βάθος.

#### 6.1 Πλήκτρο ενεργοποίησης/ απενεργοποίησης

Πιέστε το πλήκτρο ενεργοποίησης/ απενεργοποίησης (4) για να ενεργοποιήσετε ή να απενεργοποιήσετε τη συσκευή. Μετά από 60 δευτερόλεπτα χωρίς καμία εντολή,



σβήνει αυτόματα η συσκευή.

### 6.2 Λειτουργίες

Με τα πλήκτρα επιλογής (3) μπορείτε να επιλέξετε 4 είδη λειτουργιών:

STUD:

για μεταλλικά ή μη μεταλλικά υλικά (ξύλο, μέταλλο, ...)

- Βάθος ξύλο: μέγ. 19 mm
- Βάθος εντοπισμού μετάλλου: μέγ. 19 mm

METAL:

για υλικά που περιέχουν σίδηρο και χάλκινους σωλήνες

- Βάθος εντοπισμού μετάλλου που περιέχουν σίδηρο: μέγ. 50 mm
- Βάθος εντοπισμού χαλκού: μέγ. 24 mm

DEEP:

Για χάλκινους σωλήνες, μέταλλο, ξύλο

- Βάθος εντοπισμού χαλκού: μέγ. 38 mm
- Βάθος εντοπισμού μετάλλου: μέγ. 38 mm
- Βάθος εντοπισμού ξύλου: μέγ. 19 mm

AC:

για αγωγούς με ρεύμα

- Βάθος εντοπισμού: μέγ. 50 mm

### 6.3 Βαθμονόμηση

Πριν από κάθε μέτρηση πρέπει να βαθμονομηθεί η συσκευή σε σχέση με τις ιδιότητες του πεδίου εντοπισμού (τοιχος, δάπεδο ή οροφή).

Η βαθμονόμηση να επαναλαμβάνεται κάθε 60 δευτερόλεπτα για να μειωθούν ενδεχόμενα σφάλματα.

- Ενεργοποιήστε τη συσκευή (βλ. 6.1) και επιλέξτε τη σωστή λειτουργία (βλ. 6.2).
- Κρατήστε τη συσκευή με την όπισθεν προς την επιφάνεια
- Επιλέξτε ένα σημείο όπου είναι μάλλον απίθανο να βρείτε το υλικό που ψάχνετε
- Πιέστε το πλήκτρο εντοπισμού θέσης (2) και κρατήστε το πιεσμένο
- Μη κινείτε τη συσκευή
- Μετά από 3 σύντομους ήχους έληξε η βαθμονόμηση
- Αρχίστε τώρα με τον εντοπισμό

### 6.4 Διαδικασία εντοπισμού (εικ. 2-4)

Η διαδικασία εντοπισμού είναι η ίδια σε όλες τις 4 λειτουργίες.

#### Υπόδειξη!

Το εντοπισμένο αντικείμενο πρέπει να περαστεί δύο φορές με τη συσκευή. Το πέρασμα αυτό πρέπει να γίνει στην εκάστοτε αντίθετη κατεύθυνση.

Μην ανασκώνετε και μη γέρνετε τη συσκευή

κατά τη διαδικασία εντοπισμού.

- Ενεργοποιήστε τη συσκευή (βλ. εδάφιο 6.1) και επιλέξτε την επιθυμούμενη λειτουργία (βλ. εδάφιο 6.2).
- Εκτελέστε τη βαθμονόμηση σύμφωνα με το εδάφιο 6.3.
- Βάλτε τη συσκευή στο σημείο που θέλετε και κινήστε την αργά σε οριζόντια κατεύθυνση κατά μήκος του τοίχου.
- Όταν πλησιάζετε το αντικείμενο που ψάχνετε, προβάλλονται τουλάχιστον 2 μπάρες στην οθόνη (1) (βλ. εικ. 2αα).
- Όσο περισσότερο πλησιάζετε, τόσο περισσότερες μπάρες προβάλλονται. (βλέπε εικ. 2b)
- Βάλτε ένα σημάδι στο σημείο όπου το διάγραμμα με τις μπάρες είναι γεμάτο στην οθόνη (1).
- Επαναλάβετε τη διαδικασία από την άλλη πλευρά (βλ. εικ. 3a/3b).
- Βάλτε πάλι ένα σημάδι όταν γεμίσει το διάγραμμα με τις μπάρες στην οθόνη (1).
- Το αναζητούμενο αντικείμενο βρίσκεται ανάμεσα στα δύο σημάδια.

#### Υπόδειξη!

Μπορεί να σας βοηθήσει να επαναλάβετε την αναζήτηση με περιστροφή κατά 90 μοίρες (βλ. εικ. 4) για να προσδιορίζετε καλύτερα την έκταση του αντικειμένου.

Μεταλλικές δοκίδες παράλληλες προς τη συσκευή μπορεί να παρεμποδίσουν τον αισθητήρα της συσκευής.

Η συνεχής ένδειξη μίας δοκίδας δεν σημαίνει πως εντοπίστηκε ένα αντικείμενο. Μπορείτε να είστε σίγουροι πως εντοπίστηκε ένα αντικείμενο όταν προβάλλονται όλες οι μπάρες.

#### Προειδοποίηση!

Εάν στον τρόπο λειτουργίας AC προβληθεί το σύμβολο για την αστραπή σε σχέση με το διάγραμμα με μπάρες, σημαίνει πως το εντοπισμένο αντικείμενο είναι ΗΛΑΚ>ΤΡΙΚΟΙ ΑΓΩΓΟΙ.

Δοκάρια και ηλεκτρικοί αγωγοί που βρίσκονται κοντά μεταξύ τους μπορεί να παρεμποδίσουν την ασφαλή αναγνώριση μεμονωμένων αντικειμένων και να νοθεύσουν το αποτέλεσμα.

Εάν τα καλώδια περνούν κατά μήκος γνωστής θέσης, αλλά η συσκευή δεν τα βρίσκει στον τρόπο λειτουργίας AC, χρησιμοποιήστε τη

λειτουργία METAL. Αιτία μπορεί να είναι πως τα καλώδια προστατεύονται από μεταλλικό κάλυμμα.

## 7. Καθαρισμός, συντήρηση και παραγγελία ανταλλακτικών

### 7.1 Καθαρισμός

- Να κρατάτε όσο πιο ελεύθερα από σκόνη και ακαθαρσίες γίνεται τα συστήματα προστασίας, τις σχισμές εξαερισμού και το κέλυφος του μοτέρ. Σκουπίζετε τη συσκευή με ένα καθαρό πανί, ή καθαρίστε το με πεπεισμένο αέρα σε χαμηλή πίεση.
- Συνιστούμε να καθαρίζετε τη συσκευή αμέσως μετά από κάθε χρήση.
- Να καθαρίζετε τη συσκευή τακτικά με ένα νωπό πανί και λίγο μαλακό σαπούνι. Μη χρησιμοποιείτε καθαριστικά ή διαλύτες, γιατί δεν αποκλείεται να καταστρέψουν την επιφάνεια της συσκευής. Προσέξτε να μην περάσει νερό στο εσωτερικό της συσκευής. Η διείσδυση νερού σε ηλεκτρική συσκευή αυξάνει τον κίνδυνο ηλεκτροπληξίας.

### 7.2 Συντήρηση

Στο εσωτερικό της συσκευής δεν υπάρχουν εξαρτήματα που χρειάζονται συντήρηση.


### 7.3 Παραγγελία ανταλλακτικών και αξεσουάρ:

Κατά την παραγγελία ανταλλακτικών να αναφέρετε τα εξής:

- Τύπος της συσκευής
- Αριθμός είδους της συσκευής
- Αριθμός ταύτισης της συσκευής
- Αριθμός ανταλλακτικού

Θα βρείτε τις ισχύουσες τιμές και πληροφορίες στην ιστοσελίδα [www.isc-gmbh.info](http://www.isc-gmbh.info)



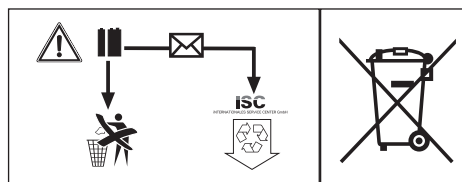
**Συμβουλή! Για ένα καλό αποτέλεσμα της εργασίας σας σάς συνιστούμε αξεσουάρ ανώτερης ποιότητας της  !**  
[www.kwb.eu](http://www.kwb.eu)  
[welcome@kwb.eu](mailto:welcome@kwb.eu)

## 8. Διάθεση στα απορρίμματα και επαναχρησιμοποίηση

Η συσκευή βρίσκεται σε μία συσκευασία προς αποφυγή ζημιών κατά τη μεταφορά. Αυτή η συσκευασία αποτελείται από πρώτες ύλες και έτσι μπορεί να επαναχρησιμοποιηθεί ή να ανακυκλωθεί. Η συσκευή και τα εξαρτήματά της αποτελούνται από διάφορα υλικά, όπως π.χ. μέταλλο και πλαστικά υλικά. Δεν επιτρέπεται η απόρριψη ελαττωματικών συσκευών στα οικιακά απορρίμματα. Σωστή απόρριψη είναι η παράδοση σε κατάλληλα κέντρα συλλογής μεταχειρισμένων συσκευών. Εάν δεν γνωρίζετε πού βρίσκεται παρόμοιο κέντρο συλλογής μεταχειρισμένων συσκευών, ρωτήστε στη διοίκηση της κοινότητάς σας.

### Απόρριψη των μπαταριών

Οι μπαταρίες περιέχουν υλικά επιβλαβή για το περιβάλλον. Μη πετάτε τις μπαταρίες στα οικιακά απορρίμματα, στη φωτιά ή στο νερό. Οι μπαταρίες να συλλέγονται, να ανακυκλώνονται ή να διατίθενται σε τρόπο φιλικό για το περιβάλλον. Στείλτε τις μεταχειρισμένες μπαταρίες στην εταιρία iSC GmbH, Eschenstraße 6 in D-94405 Landau. Εκεί εξασφαλίζει ο κατασκευαστής την σωστή απόσυρσή τους.



## 9. Φύλαξη

Να διατηρείτε τη συσκευή και τα αξεσουάρ της σε σκοτεινό, στεγνό χώρο, χωρίς παγετό, και μακριά από παιδιά. Η ιδανική θερμοκρασία αποθήκευσης είναι μεταξύ 5 και 30 °C. Να φυλάξετε την ηλεκτρική σας συσκευή στην πρωτότυπη συσκευασία της.



Μόνο για κράτη-μέλη της Ε.Ε.

Μη πετάτε τις ηλεκτρικές συσκευές στα οικιακά απορρίμματα!

Σύμφωνα με την ευρωπαϊκή Οδηγία 2012/19/ΕΚ για απόβλητα ειδών ηλεκτρικού και ηλεκτρονικού εξοπλισμού και την ενσωμάτωσή της σε εθνικό δίκαιο, πρέπει η παλιά ηλεκτρικές συσκευές να συγκεντρώνονται και να παραδίδονται για ανακύκλωση φιλική για το περιβάλλον.

Εναλλακτική λύση ανακύκλωσης αντί για επιστροφή

Ο ιδιοκτήτης της ηλεκτρικής συσκευής υποχρεούται αντί της επιστροφής να συμβάλει στη σωστή ανακύκλωση σε περίπτωση που δεν συνεχίζει να χρησιμοποιεί τη συσκευή. Η παλιά συσκευή μπορεί να παραχωρηθεί σε κέντρο επιστροφής ηλεκτρικών συσκευών με την έννοια των εθνικών νόμων ανακύκλωσης και διαχείρισης αποβλήτων. Δεν συμπεριλαμβάνονται τα τμήματα παλιών συσκευών και τα βοηθητικά στοιχεία χωρίς ηλεκτρικά εξαρτήματα.

Η ανατύπωση ή οποιασδήποτε άλλης μορφής αναπαραγωγή της τεκμηρίωσης ή άλλων δικαιολογητικών που αναφέρονται στα προϊόντα, ακόμη και αποσπασματικά, επιτρέπεται μόνο με ρητή συγκατάθεση της iSC GmbH.

Με επιφύλαξη τεχνικών τροποποιήσεων

## Εγγύηση

Αξιότιμη πελάτισσα, αξιότιμε πελάτη,

τα προϊόντα μας υπόκεινται σε αυστηρό έλεγχο ποιότητας. Εάν η συσκευή αυτή παρ'όλα αυτά κάποτε δεν λειτουργήσει άψογα, λυπούμαστε πολύ και σας παρακαλούμε να αποτανθείτε προς το τμήμα μας εξυπηρέτησης πελατών στην διεύθυνση που αναφέρεται στην κάρτα αυτή. Ευχαρίστως είμαστε και τηλεφωνικά στη διάθεσή σας στον αριθμό σέρβις που αναφέρεται στην κάρτα εγγύησης. Για την αξίωση της εγγύησης ισχύουν τα εξής:

1. Αυτοί οι όροι εγγύησης ισχύουν μόνο για καταναλωτές, δηλ. για φυσικά πρόσωπα που δεν χρησιμοποιούν το προϊόν αυτό ούτε για επαγγελματικούς σκοπούς ούτε για άλλη ανεξάρτητη απασχόληση. Αυτοί οι όροι εγγύησης ρυθμίζουν πρόσθετες παροχές εγγύησης που υπόσχεται ο πιο κάτω κατασκευαστής πέραν της νόμιμης εγγύησης στους αγοραστές των νέων συσκευών του. Δεν τίγονται από την εγγύηση αυτή οι νόμιμες αξιώσεις σας εγγύησης. Η εγγύησή μας σας παρέχεται δωρεάν.
2. Η εγγύηση επεκτείνεται αποκλειστικά και μόνο σε ελαττώματα σε μία συσκευή του πιο κάτω κατασκευαστή και που αφορούν ελαττώματα υλικού ή κατασκευής και περιορίζεται από την κρίση μας στην αποκατάσταση αυτών των ελαττωμάτων της συσκευής ή στην αντικατάστασή της. Παρακαλούμε να προσέξετε πως οι συσκευές μας δεν προορίζονται για επαγγελματική, βιοτεχνική ή βιομηχανική χρήση. Για το λόγο αυτό δεν συνάπτεται σύμβαση εγγύησης σε περίπτωση κατά την οποία η συσκευή χρησιμοποιήθηκε κατά τη διάρκεια της εγγύησης σε βιομηχανικές ή βιοτεχνικές επιχειρήσεις ή εάν εκτέθηκε σε παρόμοια εντατική χρήση.
3. Από την εγγύησή μας εξαιρούνται τα εξής:
  - Βλάβες της συσκευής που οφείλονται σε μη τήρηση των οδηγιών συναρμολόγησης ή σε όχι σωστή εγκατάσταση, μη τήρηση των οδηγιών χρήσης (όπως π.χ. σύνδεση σε εσφαλμένη τάση ή σε λάθος είδος ρεύματος) ή σε μη τήρηση των όρων συντήρησης και ασφαλείας ή σε περίπτωση έκθεσης της συσκευής σε ασυνήθιστες καιρικές συνθήκες ή σε έλλειψη φροντίδας και συντήρησης.
  - Βλάβες της συσκευής που οφείλονται σε καταχρηστική ή εσφαλμένη χρήση (όπως π.χ. υπερφόρτωση της συσκευής ή χρήση μη εγκεκριμένων εργαλείων ή αξεσουάρ), σε είσοδο ξένων αντικειμένων στη συσκευή (όπως π.χ. άμμος, πέτρες ή σκόνη, βλάβες μεταφοράς), άσκηση βίας ή ξένη επέμβαση (όπως π. χ. βλάβη από πτώση).
  - Βλάβες της συσκευής ή τμημάτων της συσκευής που οφείλονται σε συνήθη ή φυσική φθορά.
4. Η διάρκεια της εγγύησης ανέρχεται σε 24 μήνες και αρχίζει από την ημερομηνία της αγοράς της συσκευής. Οι αξιώσεις εγγύησης πρέπει να εγερθούν πριν τη λήξη της διάρκειας της εγγύησης εντός δύο εβδομάδων από την διαπίστωση του ελαττώματος. Αποκλείονται αξιώσεις εγγύησης μετά την πάροδο της διάρκειας της εγγύησης. Η επισκευή ή η αντικατάσταση δεν συνεπάγεται την επέκταση της διάρκειας της εγγύησης ούτε την νέα έναρξη της διάρκειας της εγγύησης για τη συσκευή ή για ενδεχομένως χρησιμοποιηθέντα νέα ανταλλακτικά. Αυτό ισχύει και στην περίπτωση σέρβις επί τόπου.
5. Για την αξίωση της εγγύησης παρακαλούμε να δηλώσετε την ελαττωματική σας συσκευή στο: [www.isc-gmbh.info](http://www.isc-gmbh.info). Να έχετε μαζί σας την απόδειξη της νέας συσκευής. Οι συσκευές που αποστέλλονται χωρίς αποδείξεις και χωρίς πινακίδα στοιχείων, αποκλείονται από την εγγύηση λόγω μη δυνατότητας ταξινόμησης. Εάν το ελάττωμα καλύπτεται από την εγγύηση, θα σας επιστραφεί αμέσως είτε η επισκευασμένη συσκευή είτε μία καινούργια συσκευή.

Ευχαρίστως επισκευάζουμε ελαττώματα της συσκευής έναντι πληρωμής, εάν τα ελαττώματα αυτά δεν καλύπτονται από την εγγύηση. Για το σκοπό αυτό παρακαλούμε να στείλετε τη συσκευή στη διεύθυνση του σέρβις μας.

Για αναλώσιμα και σε περίπτωση που λείπουν εξαρτήματα παραπέμπουμε στους περιορισμούς αυτής της εγγύησης σύμφωνα με τους πληροφορίες σέρβις αυτών των οδηγιών χρήσης.

**İçindekiler**

1. Güvenlik uyarıları
2. Alet açıklaması ve sevkiyatın içeriği
3. Kullanım amacına uygun kullanım
4. Teknik özellikler
5. Çalıştırmadan önce
6. Kullanma
7. Temizleme, Bakım ve Yedek Parça Siparişi
8. Bertaraf etme ve geri kazanım
9. Depolama

TR



**Tehlike!** - Yaralanma riskini azaltmak için Kullanma Talimatını okuyunuz

**Tehlike!**

Yaralanmaları ve hasarları önlemek için aletlerin kullanımında bazı iş güvenliği önlemlerinin alınması gereklidir. Bu nedenle Kullanma Talimatını / Güvenlik Uyarılarını dikkatlice okuyun. İçerdiği bilgilere her zaman ulaşabilmek için kullanma talimatını iyi bir yerde saklayın. Aleti kullanmak için başka kişilere verdiğinizde bu Kullanma Talimatını / Güvenlik Uyarılarını da birlikte verin. Firmamız, kullanma talimatına riayet etmemekten kaynaklanan iş kazaları ve hasarlardan herhangi bir sorumluluk üstlenmez.

**1. Güvenlik uyarıları****Tehlike!**

**Tüm güvenlik bilgileri ve talimatları okuyunuz.** Güvenlik bilgileri ve talimatlarda belirtilen direktiflere aykırı hareket edilmesi sonucunda elektrik çarpması, yangın ve/veya ağır yaralanmalar meydana gelebilir. **Gelecekte kullanmak üzere tüm güvenlik bilgileri ve talimatları saklayın.**

**Piller ile ilgili güvenlik uyarıları****Pillerin kullanımı**

- Pil takma işlemi lazer açık durumdayken yapıldığında kaza oluşma tehlikesi vardır.
- Uygun olmayan piller kullanıldığında piller akabilir. Pil sıvısı ile temas etmekten kaçının. Pil sıvısı ile temas ettiğinizde vücudun temas eden bölümlerini akan suyun altında yıkayın. Pil sıvısının gözle girmesi durumunda ayrıca derhal doktora başvurmanız gereklidir.
- Akan pillerden yayılan sıvı cildin tahriş olmasına ve yanıklara sebep olabilir.
- Pilleri örneğin güneş ışınları, ateş ve benzeri aşırı yüksek ısılarla maruz bırakmayın.
- Tekrar şarj edilebilir olmayan pilleri kesinlikle şarj etmeyin. Patlama tehlikesi!
- Pilleri çocukların erişmeyeceği yerde saklayın, pilleri kısa devre yaptırmayın veya içlerini açmayın.
- Pil yutulduğunda derhal doktora başvurun.
- Pilleri yerleştirmeden önce pil ve cihazın kutup başlarını gerektiğinde temizleyin.
- Pilleri takarken kutup başlarının doğru takılmasına dikkat edin.
- Şarjı bitmiş pilleri derhal cihazın içinden çıkarın. Aksi takdirde yüksek derecede pil sıvısının akma tehlikesi vardır.
- Pilleri değiştirirken daima aynı tip piller takın.
- Aynı tip pil takın, farklı tipteki piller ile

- kullanılmış ve yeni pilleri birlikte kullanmayın.
- Cihazın kullanım sonrasında kapatılmış olmasını kontrol edin.
- Cihazı uzun süre kullanmayacağınızda pilleri çıkarın.

**2. Alet açıklaması ve sevkiyatın içeriği****2.1 Cihaz açıklaması (Şekil 1)**

1. Ekran
2. Tarama butonu
3. Seçme butonu
4. Açık/Kapalı butonu
5. Pil bölmesi kapağı

**2.2 Sevkiyatın içeriği**

- Ambalajı açın ve aleti dikkatlice ambalajın içinden çıkarın.
- Ambalaj malzemelerini ve ambalaj ve transport emniyetlerini sökün (bulunması halinde).
- Ambalaj içindeki parçaların eksik olup olmadığını kontrol edin.
- Alet ve aksesuar parçalarının transport esnasında hasar görüp görmediğini kontrol edin.
- Garanti süresi doluncaya kadar mümkün olduğunda ambalaj malzemelerini saklayın.

**Tehlike!**

**Alet ve ambalaj malzemeleri oyuncak değildir! Çocukların plastik poşet, folyo ve küçük parçalar ile oynaması yasaktır! Çocukların küçük parçaları yutma ve poşetler nedeniyle boğulma tehlikesi vardır!**

- Dijital duvar tarama cihazı
- Orijinal Kullanma Talimatı
- Güvenlik uyarıları

**3. Kullanım amacına uygun kullanım**

Dijital duvar tarama cihazı duvar, zemin veya tavanlar içindeki metal, ahşap malzeme ve gerilim altındaki kabloların tespit edilmesine yarar.

Makine yalnızca kullanım amacına göre kullanılacaktır. Kullanım amacının dışındaki tüm kullanımlar makinenin kullanılması için uygun değildir. Bu tür kullanım amacı dışındaki kullanımlardan kaynaklanan hasar ve yaralanmalarda, yalnızca kullanıcı/işletici sorumlu olup

üretici firma sorumlu tutulamaz.

Lütfen cihazlarımızın ticari, zanaatkarlar veya endüstriyel kullanım için uygun olmadığını ve bu kullanımlar için tasarlanmadığını dikkate alın. Aletin ticari, zanaatkarlar veya endüstriyel veya benzer kullanımlarda kullanılmasından kaynaklanan hasarlar garanti kapsamına dahil değildir.

#### Uyarı!

Dijital duvar tarama cihazı, kalınlığı maks. 50 mm olan alçıpan duvarlarda optimal tarama işlemi için uygundur.

#### Uyarı!

Yapı türü özelliği nedeniyle dijital duvar tarama cihazı ile taş ve tuğla duvarlarda tarama işlemi yapmak kısıtlı olarak mümkündür.

## 4. Teknik özellikler

Gerilim beslemesi: .....  
..... 1 x 9 V Blok pil; Tip 6LR61 / 6F22  
Ahşap, metal tarama derinliği: ..... maks. 19 mm  
Demir içerikli metal tarama derinliği: maks. 50 mm  
Bakır tarama derinliği: ..... maks. 38 mm  
Gerilim altındaki kablo  
tarama derinliği: ..... maks. 50 mm

## 5. Çalıştırmadan önce

### Pilleri yerleştirme (Şekil 1)

- Cihazı, Açık-Kapalı şalterine (4) basarak kapatın
- Pil bölmesi kapağını (5) açın.
- Pilin (a) fişini takın ve doğru kutuplara takılmasını dikkate alın
- Pili pil bölmesi içine yerleştirin
- Pil bölmesi kapağını (5) tekrar kapatın ve tırnağın yerine geçmiş olmasını dikkate alın

## 6. Kullanma

### Tehlike!

- Dijital tarama cihazı, açıklanan cisim ve malzemelerin tespit edilmesi konusunda yüzde yüz garanti vermez. Tehlikeleri ortadan kaldırmak için duvara, zemine ve tavana delik delmeden, kesim veya frezeleme yapmadan önce inşaat planları, yapı safhası fotoğrafları

gibi diğer bilgi kaynaklarını da inceleyerek tam emin olunmalıdır.

- Duvar içinde bir malzeme tespit edildikten sonra bunun gerilim altında olan bir kablo olup olmadığı daima kontrol edilmelidir.
- Elektrik kabloları bölümünde yapılacak çalışmalara ancak gerilim beslemesi kesildiğinde izin verilir. Herhangi bir konuda şüphelenildiğinde elektrikçiye veya benzer uzmanlığa sahip personele başvurun.
- Kolon ve taşıyıcılar genellikle düzenli aralıklarda duvar veya tavan içinde bulunur. Örneğin elektrik kabloları veya su borularının aralıkları farklıdır. Duvar veya tavan üzerinde çalışmaya başlamadan önce objelerin aralıklarını tespit edin.
- Yüzeysel ölçüm hatalarının oluşmasına sebep olabilir.
- Taranan obje ekranda gösterilenden daha geniş veya daha dar olabilir. Bu durum cismin derinliğine bağlıdır.

### 6.1 Açma/Kapatma butonu

Cihazı açıp kapatmak için Açık/Kapalı butonuna (4) basın.

60 saniye boyunca butonlara basılmadığında cihaz otomatik olarak kapanır.

### 6.2 Fonksiyonlar

Seçim butonu (3) ile 4 değişik fonksiyondan birini seçebilirsiniz:

#### STUD:

Metal ve metal olmayan (ahşap, metal, ...) malzemeler için

- Ahşap kapsama derinliği: maks. 19 mm
- Metal kapsama derinliği: maks. 19 mm

#### METAL:

Demir içerikli malzemeler ve bakır borular için

- Demir içerikli metal kapsama derinliği: maks. 50 mm
- Bakır kapsama derinliği: maks. 24 mm

#### DEEP:

Bakır borular, metal, ahşap için

- Bakır kapsama derinliği: maks. 38 mm
- Metal kapsama derinliği: maks. 38 mm
- Ahşap kapsama derinliği: maks. 19 mm

#### AC:

Gerilim altında bulunan kablolar için

- Kapsama derinliği: maks. 50 mm



### 6.3 Kalibrasyon

Cihaz her tarama işleminden önce taranacak bölümün özelliğine göre kalibre edilmelidir (duvar, zemin veya tavan). Ölçüm hatalarını azaltmak için kalibrasyon her 60 saniyede tekrarlanmalıdır.

- Cihazı çalıştırın (bkz. 6.1) ve istenilen fonksiyonu seçin (bkz. 6.2).
- Cihazı arka tarafı ile yüzeye karşı tutun
- Aradığınız malzemeyi bulma olasılığının en az olduğu bölgeyi seçin
- Tarama butonuna (2) basın ve butonu basılı tutun
- Cihazı hareket ettirmeyin
- 3 kısa sinyal sesinden sonra kalibrasyon tamamlanmıştır
- Bundan sonra tarama işlemine başlayın

### 6.4 Tarama işlemi (Şekil 2-4)

Tarama işlemi her 4 fonksiyon için ayrıdır.

#### Bilgi!

Bulunan cisim her seferinde cihaz ile iki kez „üzerinden geçilecektir“. Cismin „üzerinden geçilmesi“ karşı yönlerde yapılacaktır.

Tarama işlemi esnasında cihazı kaldırmayın veya eğdirmeyin.

- Cihazı çalıştırın (bkz. Madde 6.1) ve istenilen fonksiyonu seçin (bkz. Madde 6.2).
- Kalibrasyonu Madde 6.3'de açıklandığı gibi uygulayın
- Cihazı taranacak yüzey üzerine yerleştirin ve yavaşca duvarın yatay yönü boyunca hareket ettirin
- Taranacak olan cisme yaklaştığınızda ekranda (1) en az 2 çizgi gösterilir (bkz. Şekil 2a)
- Cisme ne kadar çok yaklaşırsanız ekranda o kadar çok çizgi gösterilir. (bkz. Şekil 2b)
- Ekrandaki (1) çizgi diyagramının tamamen dolduğu noktaya bir işaret koyun
- Tarama işlemi ters yönden başlayarak tekrarlayın (bkz. Şekil 3a / 3b)
- Ekrandaki (1) çizgi diyagramının tamamen dolduğu noktaya tekrar bir işaret koyun
- Taranacak cisim bu iki işaret arasında bulunur.

#### Bilgi!

Taranacak cismin bulunduğu alanı daha iyi tespit edebilmek için cisimleri (bkz. Şekil 4), 90 ° döndürülmüş tarama yönünde tekrar taramak faydalı olabilir.

Cihaza paralel yönde bulunan metal çubuklar cihazın sensörünü yanıltabilir.

Ekranda sürekli olarak sadece bir çizginin gösterilmesi bir cismin algılandığına dair güvence vermez. Bir cisim ancak, ekranda bütün çizgiler tam olarak gösterildiğinde tespit edilmiş olur.

#### İkaz!

AC modunda çizgi diyagramı ile birlikte bir şimşek sembolü de gösterildiğinde bulunan bu cisim bir ELEKTRİK KABLOSUDUR.

Birbirine çok yakın duran taşıyıcı kırı ve elektrik kabloları cisimlerin kesin olarak tespit edilmesini engeller ve muhtemelen tarama sonucunun yanlış olmasına neden olur.

Bir kablo bilinen bir pozisyon boyunca döşeli olduğunda fakat cihaz bu kabloyu AC modunda bulamadığında METAL modunu kullanın. Cihazın kabloyu bulamama sebebi, kablunun metal örtü ile kaplı olmasından kaynaklanır.

## 7. Temizleme, Bakım ve Yedek Parça Siparişi

### 7.1 Temizleme

- Koruma tertibatı, havalandırma delikleri ve motor gövdesini mümkün olduğunca toz ve kirden temiz tutun. Aleti temiz bir bez ile silin veya düşük basınçlı hava ile üfleyerek temizleyin.
- Aleti kullandıktan hemen sonra temizlemenizi tavsiye ederiz.
- Aleti düzenli olarak nemli bir bezle ve sıvı sabunla temizleyin. Temizleme deterjanı veya solvent malzemesi kullanmayınız, bu malzemeler aletin plastik parçalarına zarar verebilir. Cihazın içine su girmemesine dikkat edin. Elektrikli aletin içine su girmesi elektrik çarpması riskini yükseltir.

### 7.2 Bakım

Cihaz içinde bakımı yapılması gereken başka bir parça yoktur.

### 7.3 Yedek parça ve aksesuar siparişi:

Yedek parça siparişi yapılırken şu bilgiler verilmelidir:

- Cihaz tipi
- Cihazın parça numarası
- Cihazın kod numarası
- İstenilen yedek parçanın yedek parça numarası

Güncel bilgiler ve fiyatlar internette [www.isc-gmbh.info](http://www.isc-gmbh.info) sayfasında açıklanmıştır



Tüyo! İyi bir çalışma sonucu elde etmek için yüksek kaliteli **kwb** marka aksesuarları kullanmanızı tavsiye ederiz ! [www.kwb.eu](http://www.kwb.eu)  
[welcome@kwb.eu](mailto:welcome@kwb.eu)

## 9. Depolama

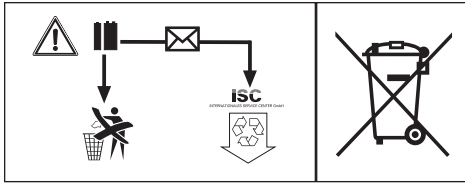
Alet ve aksesuar parçalarını karanlık, kuru ve dona karşı korunmuş ve çocukların erişemeyeceği bir yerde saklayın. Optimal depolama sıcaklığı 5 ve 30 °C arasındadır. Elektrikli aleti orijinal ambalajı içinde saklayın.

## 8. Bertaraf etme ve geri kazanım

Transport hasarlarını önlemek için alet bir ambalaj içinde sevk edilir. Bu ambalaj hammaddedir ve böylece geri kazanılabilir veya geri kazanım sistemine iade edilebilir. Alet ve aksesuarları örneğin metal ve plastik gibi çeşitli malzemelerden meydana gelir. Arızalı parçaları evsel atıkların atıldığı çöpe atmayın. Alet, yönetmeliklere uygun şekilde bertaraf edilmesi için özel atık toplama merkezlerine teslim edilmelidir. Bu atık toplama merkezlerinin nerede olduğunu yerel yönetimlerden öğrenebilirsiniz.

### Pillerin bertaraf edilmesi

Piller çevreye zarar veren malzemeler içerir. Pilleri evsel atıkların atıldığı çöp bidonlarına, ateş veya su içine atmayın. Piller toplanacak, geri dönüşüm sistemine verilecek veya bertaraf edilecektir. Kullanılmış pilleri Eschenstraße 6, D-94405 Landau adresindeki iSC GmbH firmasına postalayın. Burada pillerin üretici firma tarafından yönetmeliklere uygun şekilde bertaraf edilmesi sağlanacaktır.





Sadece AB Ülkeleri İçin Geçerlidir

Elektrikli cihazları çöpe atmayınız.

Elektrikli ve elektronik aletler ile ilgili 2012/19/AB nolu Avrupa Yönetmeliğince ve ilgili yönetmeliğin ulusal normlara uyarlanması sonucunda kullanılan elektrikli aletler ayrıştırılmış olarak toplanacak ve çevreye zarar vermeyecek şekilde geri kazanım sistemlerine teslim edilecektir.

**Kullanılmış Cihazların İadesi Yerine Uygulanacak Geri Dönüşüm Alternatifi:**

Kullanılmış elektrikli alet ve cihaz sahipleri bu eşyalarını iade etme yerine alternatif olarak, yönetmelikle uygun olarak çalışan geri dönüşüm merkezlerine vermekle yükümlüdür. Bunun için kullanılan cihaz, ulusal dönüşüm ekonomisi ve atık kanununa göre atıkların artılmasını sağlayan kullanılan cihaz teslim alma yerine teslim edilecektir. Kullanılmış alet ve cihazlara eklenen ve elektrikli sistemi bulunmayan aksesuar ile yardımcı malzemeler bu düzenlemeden muaf tutulur.

Ürünlerinin dokümantasyonu ve evraklarının kısmen olsa dahi kopyalanması veya başka şekilde çoğaltılması, yalnızca iSC GmbH firmasının özel onayı alınmak şartıyla serbesttir.

Teknik değişiklikler olabilir

## Garanti belgesi

Sayın Müşterimiz,

ürünlerimiz üretim esnasında sıkı bir kalite kontrolden geçirilir. Buna rağmen alet veya cihazınız tam doğru şekilde çalışmadığında ve bozulduğunda bu durumdan çok üzgün olduğumuzu belirtir ve bozuk olan aleti Garanti Belgesi üzerinde açıklanan adrese göndermenizi veya aleti satın aldığınız mağazaya başvurmanızı rica ederiz. Garanti haklarından faydalanmak için aşağıdaki kurallar geçerlidir:

1. Bu garanti koşulları sadece, ürünü ticari olarak veya serbest meslek uygulamalarında kullanmayacak olan tüketiciler yani gerçek kişiler için geçerlidir. Bu garanti koşulları, ilgili üretici firmanın yasal garanti hükümlerine ek olarak müşterilerine tanıdığı ek maddeleri düzenler. Kanuni Garanti Haklarınız bu Garanti düzenlemesinden etkilenmez ve saklı kalır. Garanti kapsamında sunduğumuz hizmetler ücretsizdir.
2. Söz konusu garanti hizmeti kapsamı sadece ilgili üretici firmadan satın aldığınız yeni alet için geçerli olup malzeme veya imalat hatasını kapsar. Ayıplı malın telafisi, ilgili arızanın giderilmesi veya aletin yenisi ile değiştirilmesi ile sınırlıdır ve bu seçim firmamıza aittir. Aletlerimizin ve cihazlarımızın ticari ve endüstriyel kullanım amacı için tasarlanmadığını lütfen dikkate alınız. Bu nedenle aletin ticari ve endüstriyel işletmelerde kullanılması veya benzer çalışmalarda çalıştırılması durumunda Garanti Sözleşmesi geçerli değildir.
3. Garanti kapsamına dahil olmayan durumlar:
  - Montaj talimatına veya yönetmeliklere aykırı yapılan montajlardan ve tesisatlardan kaynaklanan hasarlar, kullanma talimatına riayet etmeme nedeniyle oluşan hasarlar (örneğin yanlış bir şebeke gerilimine veya akım türüne bağlama gibi), kullanım amacına veya talimatlara aykırı kullanımdan kaynaklanan hasarlar veya bakım ve güvenlik talimatlarına riayet edilmemesinden kaynaklanan hasarlar veya aletin anormal çevre koşullarına maruz bırakılması veya bakım ve temizlik çalışmalarının yetersiz olmasından kaynaklanan hasarlar.
  - Kullanım amacına veya talimatlara aykırı kullanımdan kaynaklanan hasarlar (örneğin alete aşırı yüklenme veya kullanımına izin verilmeyen alet veya aksesuar), aletin/cihazın içine yabancı maddenin girmesi (örneğin kum, taş veya toz, transport hasarları), zor kullanma veya harici zorlamalardan kaynaklanan hasarlar (örneğin aşağı düşme nedeniyle oluşan hasar).
  - Kullanıma bağlı olağan veya diğer doğal aşınma nedeniyle oluşan hasarlar.
4. Garanti süresi 24 aydır ve garanti süresi aletin satın alındığı tarihte başlar. Arızayı tespit ettiğinizde garanti hakkından faydalanma talebi, garanti süresi dolmadan iki hafta önce bildirilmelidir. Garanti süresi dolduktan sonra garanti hakkından faydalanma talebinde bulunulamaz. Aletin onarılması veya değiştirilmesi garanti süresinin uzamasına yol açmaz ayrıca onarılan alet veya takılan parçalar için yeni bir garanti süresi oluşmaz. Bu aynı zamanda yerinde verilen Servis Hizmetleri için de geçerlidir.
5. Garanti haklarınızdan faydalanmak istediğinizde arızalı aleti [www.isc-gmbh.info](http://www.isc-gmbh.info) sayfasına bildirin. Kasa fişi veya yeni aletinizi satın aldığınızı belgeleyen diğer bir evrağı hazır tutun. Kasa fişi veya tip etiketi olmaksızın gönderilen aletler, aletin tam olarak tanımlanma olanağının bulunmaması nedeniyle garanti hizmetleri dışındadır. Aletinizin arızası garanti hizmetleri kapsamındaysa en kısa zamanda onarılmış veya yeni bir alet adresinize gönderilecektir.

Ayrıca garanti kapsamına dahil olmayan veya garanti süresi dolan arızaları ücreti karşılığında memnuniyetle onarırız. Bunun için aleti lütfen Servis adresimize gönderin.

Aşınma, sarf ve eksik parçalar için bu Kullanma Talimatının servis bilgileri bölümündeki garanti koşullarında belirtilen kısıtlamalara atıfta bulununuz.



### Konformitätserklärung

- D** erklärt folgende Konformität gemäß EU-Richtlinie und Normen für Artikel
- GB** explains the following conformity according to EU directives and norms for the following product
- F** déclare la conformité suivante selon la directive CE et les normes concernant l'article
- I** dichiara la seguente conformità secondo la direttiva UE e le norme per l'articolo
- NL** verklaart de volgende overeenstemming conform EU richtlijn en normen voor het product
- E** declara la siguiente conformidad a tenor de la directiva y normas de la UE para el artículo
- P** declara a seguinte conformidade, de acordo com as diretiva CE e normas para o artigo
- DK** attesterer følgende overensstemmelse i medfør af EU-direktiv samt standarder for artikel
- S** förklarar följande överensstämmelse enl. EU-direktiv och standarder för artikeln
- FIN** vakuuttaa, että tuote täyttää EU-direktiivin ja standardien vaatimukset
- EE** tõendab toote vastavust EL direktiivile ja standarditele
- CZ** vydává následující prohlášení o shodě podle směrnice EU a norem pro výrobek
- SLO** potrjuje sledečo skladnost s smernico EU in standardi za izdelek
- SK** vydáva nasledujúce prehlásenie o zhode podľa smernice EÚ a noriem pre výrobok
- H** a cikkekhez az EU-irányvonal és Normák szerint a következő konformitást jelenti ki
- PL** deklaruje zgodność wymienionego ponizej artykułu z następującymi normami na podstawie dyrektywy WE.
- BG** декларира съответното съответствие съгласно Директива на ЕС и норми за артикул
- LV** paskaidro šādu atbilstību ES direktīvai un standartiem
- LT** apibūdina šį atitikimą EU reikalavimams ir prekės normoms
- RO** declară următoarea conformitate conform directivei UE și normelor pentru articolul
- GR** δηλώνει την ακόλουθη συμμόρφωση σύμφωνα με την Οδηγία ΕΚ και τα πρότυπα για το προϊόν
- HR** potvrđuje sljedeću usklađenost prema smjernicama EU i normama za artikl
- BIH** potvrđuje sljedeću usklađenost prema smjernicama EU i normama za artikl
- RS** potvrđuje sledeću usklađenost prema smernicama EZ i normama za artikal
- RUS** следующим удостоверяется, что следующие продукты соответствуют директивам и нормам ЕС
- UKR** проголошує про зазначену нижче відповідність виробу директивам та стандартам ЄС на виріб
- MK** ja izjavува следната сообрзност согласно EУ-директивата и нормите за артикли
- TR** Ürünü ile ilgili AB direktifleri ve normları gereğince aşağıda açıklanan uygunluğu belirtir
- N** erklærer følgende samsvar i henhold til EU-direktivet og standarder for artikkel
- IS** Lýsir uppfyllingu EU-reglna og annarra staðla vöru

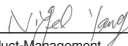
#### Digitales Ortungsgerät TC-MD 50 (Einhell)

- |   |   |
|---|---|
| <input type="checkbox"/> 2014/29/EU             | <input type="checkbox"/> 2006/42/EC                             |
| <input type="checkbox"/> 2005/32/EC_2009/125/EC | <input type="checkbox"/> Annex IV                               |
| <input type="checkbox"/> 2014/35/EU             | Notified Body:  |
| <input type="checkbox"/> 2006/28/EC             | Notified Body No.:  |
| <input checked="" type="checkbox"/> 2014/30/EU  | Reg. No.:   |
| <input type="checkbox"/> 2014/32/EU             | <input type="checkbox"/> 2000/14/EC_2005/88/EC                  |
| <input type="checkbox"/> 2014/53/EC             | <input type="checkbox"/> Annex V                                |
| <input type="checkbox"/> 2014/68/EU             | <input type="checkbox"/> Annex VI                               |
| <input type="checkbox"/> 90/396/EC_2009/142/EC  | Noise: measured $L_{WA}$ = dB (A); guaranteed $L_{WA}$ = dB (A) |
| <input type="checkbox"/> 89/686/EC_96/58/EC     | P = KW; L/O = cm  |
| <input checked="" type="checkbox"/> 2011/65/EU  | Notified Body:  |
|   | <input type="checkbox"/> 2012/46/EU                             |
|   | Emission No.:   |

#### Standard references: EN 61326-1

Landau/Isar, den 26.10.2016

  
Weichselgartner/General-Manager

  
Yang/Product-Management

First CE: 16  
Art.-No.: 22.700.90 I.-No.: 11016  
Subject to change without notice

Archive-File/Record: NAPR012980  
Documents registrar: Georg Riedel  
Wiesenweg 22, D-94405 Landau/Isar



A series of horizontal lines for writing, starting from the top right and extending down to the bottom of the page.



A series of horizontal lines for writing, starting from the second line of the ruled page and continuing down to the bottom of the page.



EH 05/2017 (02)

