

Σχόλια σχετικά με την πορεία επισκευών

Α/Α	Ημερομηνία παράδοσης της συσκευής για επίσκεψη	Ημερομηνία ολοκλήρωσης της επίσκευής	Ημερομηνία επιστροφής της συσκευής	Περιγραφή επίσκευής	Σφραγίδα συνεργείου

ΟΔΗΓΙΕΣ ΛΕΙΤΟΥΡΓΙΑΣ ΚΑΙ ΚΑΡΤΑ ΕΓΓΥΗΣΗΣ

ΑΝΤΛΙΑ ΒΕΝΖΙΝΗΣ

Μοντελο: PP42-2-T



ΟΛΟΚΛΗΡΩΜΕΝΟ ΣΕΡΒΙΣ



Εξασφαλίζουμε την ηρεμία σας



ΑΝΤΛΙΑ ΒΕΝΖΙΝΗΣ Μοντελο: PP42-2-T

Κατασκευαστής: NAC Sp. z o.o.

ΑΙ. Krakowska 39, 05-090 Raszyn, τηλ. 801 044 450, φαξ +48 22 314 93 09
www.nac.com.pl, info@nac.com.pl

Επισκευ: HACO AEBE

Πλαταιών 4B, 18540, Πειραιάς
τηλέφωνο +30 210 41238



Προσοχή!

Πριν εγκαταστήσετε την υπηρεσία, διαβάστε αυτό το εγχειρίδιο οδηγιών.

Η συσκευή προορίζεται αποκλειστικά για εργασία σε χώρους δίπλα στο σπίτι. Εάν χρησιμοποιείτε τον εξοπλισμό για επαγγελματικούς, ημιαπαγγελματικούς ή κερδοφόρους σκοπούς, αυτό θα έχει ως αποτέλεσμα την απώλεια της εγγύησης.

Κυρίες και κύριοι!

Σας ευχαριστούμε για την αγορά του προϊόντος μας και σας συγχαρούμε για τη σωστή επιλογή. Το προϊόν που έχετε αγοράσει, είχε σχεδιαστεί και παράγεται σύμφωνα με την τελευταία λέξη της τεχνολογίας και αντιπροσωπεύει παγκόσμια πρότυπα ποιότητας και αξιοπιστίας και ταυτόχρονα είναι φιλικό προς το περιβάλλον.

Πριν από την πρώτη χρήση της συσκευής παρακαλούμε να γνωρίσετε καλά τις διαδικασίες εκκίνησης και της λειτουργίας της οι οποίες περιγράφονται στις Οδηγίες Χρήσης του προϊόντος.

Η συσκευή προορίζεται για οικιακή κηπουρική χρήση. Η επαγγελματική, ημιαπαγγελματική και κερδοσκοπική χρήση της συσκευής ακυρώνει την εγγύηση.

Σε περίπτωση τυχόν προβλημάτων ή ασαφειών ή για οποιαδήποτε πληροφορία σχετικά με την εγγύηση του προϊόντος σας παρακαλούμε να επικοινωνήσετε με το κατάστημα αγοράς.

Γενικοί όροι εγγύησης.

1. Εγγυάται η ομαλή λειτουργία του προϊόντος, σύμφωνα με τους τεχνικούς όρους λειτουργίας που περιγράφονται στις Οδηγίες Χρήσεως.
2. Η εγγύηση ισχύει για 24 μήνες από την ημερομηνία αγοράς για προϊόντα που έχουν αγοραστεί στην Ελλάδα και περιλαμβάνει τη δωρεάν επισκευή ή αντικατάσταση φθαρμένων εξαρτημάτων και στοιχείων, ή την αντικατάσταση του προϊόντος για βλάβες που οφείλονται σε κατασκευαστικά ελαττώματα (σχετικά με τα υλικά και τη συναρμολόγηση) του κατασκευαστή.
3. Η εγγύηση δεν περιλαμβάνει τις εξής δραστηριότητες: εγκατάσταση, συντήρηση, περιοδική συντήρηση, ρυθμίση και καθαρισμό, καθώς και τεχνικούς έλεγχους.
4. Η εγγύηση δεν καλύπτει τη φυσιολογική φθορά των εξαρτημάτων και υποσυνόλων του εν λόγω προϊόντος.
5. Η εγγύηση δεν ισχύει εάν η συσκευή δε χρησιμοποιείται σύμφωνα με τον προορισμό της ή χρησιμοποιείται για κερδοσκοπικούς σκοπούς ή μισθώνεται.
6. Η βάση για την απόκτηση των δικαιωμάτων της εγγύησης είναι η πρωτότυπη απόδειξη αγοράς.
7. Η εγγύηση δεν θα χορηγείται εάν στην απόδειξη αγοράς υπάρχουν οποιοσδήποτε σκόπιμες αλλαγές, ή αφαιρέσεις.
8. Ο κατασκευαστής διατηρεί το δικαίωμα να ακυρώσει την εγγύηση σε περίπτωση που η βλάβη της χλοοκοπτικής μηχανής έγινε με υπαιτιότητα του πελάτη, και προκάλεσε την υπερφόρτωση του συστήματος του εμβολοφόρου κινητήρα.

Λεπτομερείς όροι της εγγύησης.

1. Η χρήση του προϊόντος πρέπει να γίνεται σύμφωνα με τον προορισμό του και τους κανόνες που καθορίζονται στην επισυναπτόμενη Οδηγία Χρήσεως. Η εταιρία NAC Sp. z o. o. απαλλάσσεται από την ευθύνη που προκύπτει από την εγγύηση για βλάβες οι οποίες προκλήθηκαν από την ακατάλληλη χρήση καθώς και λόγω επισκευών ή μετατροπών που έγιναν από μη εξουσιοδοτημένο προσωπικό.
2. Το προϊόν πρέπει να παραδοθεί άμεσα από τον πελάτη σε ένα εξουσιοδοτημένο κέντρο σέρβις ή στο κατάστημα αγοράς μαζί με την απόδειξη αγοράς.
3. Ο πελάτης δικαιούται την αντικατάσταση της συσκευής του με μια καινούρια, εάν κατά διάρκεια της περιόδου εγγύησης θα πραγματοποιηθούν τουλάχιστον πέντε επισκευές, και το προϊόν θα εξακολουθεί να παρουσιάζει ελαττώματα που εμποδίζουν την προβλεπόμενη του χρήση ή η διάρθρωση της βλάβης δεν είναι εφικτή.
4. Σε περίπτωση αντικατάστασης, αν το ίδιο μοντέλο δεν είναι διαθέσιμο πλέον, θα γίνει αντικατάσταση με ένα μοντέλο παρόμοιου ή καλύτερης ποιότητας.
5. Η εγγύηση δεν περιλαμβάνει:
 - βλάβες που προκλήθηκαν κατά τη διάρκεια μεταφοράς ή φόρτωσης καθώς και τις επιπτώσεις τους
 - μηχανικές βλάβες και ελαττώματα που οφείλονται σ' αυτές, καθώς και τη διάβρωση και το βερνίκι
 - δυσλειτουργίες ή βλάβες που προκλήθηκαν από την ακατάλληλη χρήση, μη προβλεπόμενη στις Οδηγίες Χρήσης και από τους Κανόνες Ασφάλειας, καθώς και λόγω απρόσεκτης ή υπερβολικής εκμετάλλευσης
 - δυσλειτουργίες ή βλάβες που προκλήθηκαν ως αποτέλεσμα: πυρκαγιάς, πλημμύρας, κεραυνού και άλλων φυσικών καταστροφών, πολέμου και κοινωνικών αναταραχών, υπερτάσεων στο δίκτυο ηλεκτρικής ενέργειας, σύνδεσης της συσκευής σε μην γειωμένη πρίζα και άλλων απρόβλεπτων περιπτώσεων
 - προϊόντα που έχουν μετατραπεί, μεταβληθεί ή επισκευαστεί από μη εξουσιοδοτημένο προσωπικό
 - προϊόντα, στα οποία οι αριθμοί αναγνώρισης με οποιονδήποτε τρόπο έχουν αλλάξει ή διαγραφτεί
 - εξαρτήματα και υποσύνολα, τα οποία γρήγορα φθείρονται, όπως: μαχαιρία, λαβές μαχαιριών, χλοοκοπτικές κεφαλές, οδηγοί, προνοκορδέλες, ρότορες, συμπλέκτες, προιονόδισκοι, τροχοί, σχοινί εκκίνησης, καλώδια οδήγησης, ιμάντες φτερωτής, πείροι υπερφόρτωσης (ασφάλειας), καθώς και αναλώσιμα υλικά (λαμπτήρες, φίλτρα, κεριά κλπ).
6. Τυχόν ελαττωματικά προϊόντα ή εξαρτήματα, τα οποία αντικαταστάθηκαν στο πλαίσιο της εγγύησης από τη NAC Sp. z o.o, γίνονται ιδιοκτησία της.

Εκτός των δικαιωμάτων που παρέχονται με την παρούσα εγγύηση στον καταναλωτή, αυτός έχει σε κάθε περίπτωση και όλα τα δικαιώματα που απορρέουν από τις κείμενες διατάξεις και τους νόμους σχετικά με τη σύμβαση πώλησης.

ΚΑΡΤΑ ΕΓΓΥΗΣΗΣ

Όνομα συσκευής *

Μοντέλο *

Ημερομηνία πώλησης *

Αριθμός κινητήρα *

Αριθμός συσκευής *

Αγοραστής (Επίθετο, Όνομα επιχείρησης) *

Διεύθυνση *

Δηλώνω, ότι η συσκευή που έχω παραλάβει λειτουργεί, είναι πλήρης και συνοδεύεται από Οδηγίες Χρήσεως καθώς και, ότι δέχομαι τους όρους της εγγύησης.

(σφραγίδα και υπογραφή του πωλητή)

*συμπληρώνεται από τον πωλητή

(υπογραφή αγοραστή)

Παρακαλούμε όπως μεταφέρετε το ελαττωματικό προϊόν στο κατάστημα από το οποίο και το αγοράσατε.

Εκτεταμένη εγγύηση - συμπληρώνει Εξουσιοδοτημένο Κέντρο Σέρβις

Παραγωγός: NAC Sp.z o.o.
Al. Krakowska 39, 05-090 Raszyn
Τηλ.. 801 044 450, φαξ +48 22 314 93 09
www.nac.com.pl info@nac.com.pl

Serwis: HACO S.A.
4b Plataion 18540 Piraeus
Greece phone number +30 210 4123841

ΠΙΝΑΚΑΣ ΠΕΡΙΕΧΟΜΕΝΩΝ

Πίνακας περιεχομενων	3
Τεχνικές προδιαγραφές	3
Περιγραφή γραφικών σελίδων και εικονογραμμάτων	4
Κανόνες ασφαλείας για μηχανήματα και εξοπλισμό με βενζινοκινητήρα	4
Γενικές οδηγίες ασφαλείας	4
Ειδικοί κανονισμοι ασφαλειας για αντληση εσωτερικης καυσης	6
Ασφαλεια και ευθυνη του κατασκευαστη	7
Υπολειπομενος κινδυνος	7
Χρήση	8
Προετοιμασια εργασιων	8
Λειτουργια	10
Καθαρισμός και συντήρηση	11
Αποθήκευση	12
Μεταφορά	13
Επισκοπηση και διαγνωση των προβληματων	13
Εγγύηση και σέρβις	14
Διαγραμματα συναρμολογησης συσκευης	15
Δήλωση συμμόρφωσης	17
Κάρτα εγγύησης	18

ΤΕΧΝΙΚΕΣ ΠΡΟΔΙΑΓΡΑΦΕΣ

Τύπος, μοντέλο	PP42-2-T
Κινητήρας	1E40F-5
Τύπος κινητήρα	Μονοκύλινδρος, δίχρονος, αερόψυκτος
Μείγμα καυσίμου	Για τις πρώτες 10 ώρες χρησιμοποιούμε μείγμα 25:1, (2,5 λίτρα βενζίνης για κάθε 100 ml λαδιού για δίχρονους κινητήρες), μετά από 10 ώρες λειτουργίας χρησιμοποιούμε μείγμα 40:1 (4 λίτρα βενζίνης για κάθε 100 ml λαδιού για δίχρονους κινητήρες)
Κυλινδρισμός του κινητήρα	42,7 cm ³
Όνομαστική ισχύς μηχανήματος	1,25 kW – 6500 rpm
Μέγιστη ροπή κινητήρα	1,8 Nm – 5500 rpm
Χωρητικότητα της δεξαμενής καυσίμου	1,2 l
Κατανάλωση καυσίμου	~ 0,84 l / ώρα
Μέγιστες στροφές ρελάντι κινητήρα	3000±200 rpm
Μέγιστη απόδοση	8 m ³ / ώρα
Μέγιστο βάθος αναρρόφησης	8 m
Διάμετρος σωλήνα αναρρόφησης / συμπίεσης	25,4 mm
Μέγιστο ύψος συμπίεσης	25 m
Εγγυημένη στάθμη ηχητικής ισχύος LWA	111 dB (A)
Βάρος συσκευής	7,9 kg
Έτος παραγωγής	2021

Η συσκευή περιλαμβάνει:

- αντλία βενζίνης,
- εξαρτήματα συναρμολόγησης σωλήνων,
- σφικτήρες για σωλήνες,
- παρεμβύσματα για ζεύξεις,
- καλάθι (φίλτρο) για σωλήνα,
- καταβίδι και κλειδιά,
- οδηγιοσ λειτουργιας,
- δήλωση συμμόρφωσης ΕΚ,
- κάρτα εγγύησης.

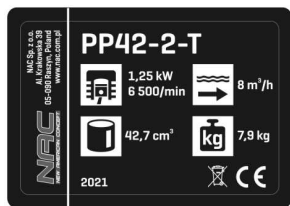
ΠΡΟΣΟΧΗ! Η αντλία δεν διαθέτει σωλήνα για την άντληση νερού.

ΠΕΡΙΓΡΑΦΗ ΓΡΑΦΙΚΩΝ ΣΕΛΙΔΩΝ ΚΑΙ ΕΙΚΟΝΟΓΡΑΜΜΑΤΩΝ



1. Προσοχή! Κίνδυνος. Να προσέχετε ιδιαίτερα.
2. Σημαντικό! Διαβάστε τις οδηγίες χρήσης και ακολουθήστε τις προειδοποιήσεις.
3. Κρατήστε τον εξοπλισμό μακριά από παιδιά.
4. Χρησιμοποιήστε προστατευτικά ακουστικά.
5. Κίνδυνος πυρκαγιάς ή έκρηξης. Η βενζίνη είναι εξαιρετικά εύφλεκτη.
6. Προσοχή: Καυτή επιφάνεια μπορεί να προκαλέσει εγκαύματα.
7. Προσοχή: Αποσυνδέστε το σωλήνα υψηλής τάσης από το μπουζί πριν από τη συντήρηση ή/και την επισκευή.
8. Κρατήστε τα χέρια μακριά από τα περιστρεφόμενα στοιχεία.
9. Προσοχή: Τα καυσάερια είναι επιβλαβή για την υγεία. Υπάρχει κίνδυνος δηλητηρίασης ή ασφυξίας. Μην χρησιμοποιείτε τη συσκευή σε εσωτερικούς χώρους. Διατηρήστε μια ασφαλή απόσταση από τα κτίρια.

Άλλες σημάειες στη συσκευή



Πινακίδα
στοιχείων



Εγγυημένη στάθμη
ηχητικής ισχύος

Η πινακίδα στοιχείων βρίσκεται στο περίβλημα της συσκευής. Οι πληροφορίες που περιέχονται σε αυτήν είναι απαραίτητες για τον προσδιορισμό των κατάλληλων ανταλλακτικών και των πράξεων συντήρησης.

Αυτές οι οδηγίες θα πρέπει να θεωρούνται αναπόσπαστο μέρος της συσκευής. Θα πρέπει να φυλάσσονται στο χώρο που παρέχεται για αυτές, έτσι ώστε να είναι εύκολα προσβάσιμες. Θα πρέπει να υπενθυμίσουμε ότι σε περίπτωση μεταπώλησης του προϊόντος ή μεταβίβασης του σε άλλο πρόσωπο, αυτές οι οδηγίες θα πρέπει να δοθούν στον νέο ιδιοκτήτη ή χρήστη.

ΚΑΝΟΝΕΣ ΑΣΦΑΛΕΙΑΣ ΓΙΑ ΜΗΧΑΝΗΜΑΤΑ ΚΑΙ ΕΞΟΠΛΙΣΜΟ ΜΕ ΒΕΝΖΙΝΟΚΙΝΗΤΗΡΑ

Ο εξοπλισμός θεωρείται κατάλληλος για χρήση σε χώρες με μέτριο, ομοιόμορφο υγρό κλίμα. Μπορεί επίσης να χρησιμοποιηθεί σε άλλες χώρες.

ΠΡΟΕΙΔΟΠΟΙΗΣΗ!

- ✓ Διαβάστε προσεκτικά τις οδηγίες. Εξοικειωθείτε με τους κανονισμούς ασφαλείας για συσκευές που τροφοδοτούνται με κινητήρα καύσης και με συστήματα ελέγχου και σωστή χρήση της συσκευής.
- ✓ Η μη τήρηση των προειδοποιήσεων και των οδηγιών ασφαλείας που αναφέρονται παρακάτω μπορεί να προκαλέσει ηλεκτροπληξία, πυρκαγιά και/ή σοβαρό τραυματισμό.
- ✓ Κρατήστε αυτές τις οδηγίες χρήσης για να τις χρησιμοποιήσετε στο μέλλον.
- ✓ Αυτός ο εξοπλισμός δεν προορίζεται για χρήση από άτομα (συμπεριλαμβανομένων παιδιών) με περιορισμένες σωματικές, αισθητηριακές ή διανοητικές ικανότητες ή άτομα που δεν έχουν εμπειρία ή γνώση του εξοπλισμού, εκτός εάν αυτό γίνεται υπό την επίβλεψη ή σύμφωνα με τις οδηγίες χρήσης του εξοπλισμού που παρέχεται από τα άτομα που είναι υπεύθυνα για την ασφάλειά τους.
- ✓ Μην επιτρέπετε το χειρισμό της συσκευής από παιδιά, νέους ηλικίας κάτω των 16 ετών ή άτομα που δεν είναι εξοικειωμένα με τις οδηγίες χρήσης της συσκευής.

ΓΕΝΙΚΕΣ ΟΔΗΓΙΕΣ ΑΣΦΑΛΕΙΑΣ

Ασφάλεια στο χώρο εργασίας

- Εξασφαλίστε καλό φωτισμό και τάξη στον χώρο εργασίας. Η ακαταστασία και ο κακός φωτισμός συμβάλλουν σε ατυχήματα.

ΔΗΛΩΣΗ ΣΥΜΜΟΡΦΩΣΗΣ



Δήλωση συμμόρφωσης ΕΚ

Κατασκευαστής:

επωνυμία:

NAC Sp. z o.o.

διεύθυνση:

Al. Krakowska 39, 05-090 Raszyn, Polska

με αποκλειστική ευθύνη δηλώνεται ότι το μηχάνημα:

όνομα:

Αντλία βενζίνης

μοντέλο:

PP42-2-T

συριακός αριθμός:

047 20 2067856017 0000 000001 - 047 23 2067856017 0000 999999

είναι συμμορφωμένο με τις κύριες απαιτήσεις:

- της Οδηγίας **2006/42/EK**,
- της Οδηγίας **2014/30/UE** για την ηλεκτρομαγνητική συμβατότητα,
- της Οδηγίας **2000/14/EK παράρτημα V** και της Οδηγίας **2005/88/EK**,

και δηλώνω ότι έχουν εφαρμοσθεί τα εξής εναρμονισμένα πρότυπα:

- **EN 809:1998+A1:2009+AC:2010**
- **EN ISO 14982:2009**,

2000/14/EC

- μετρούμενη στ'θμη ακουστικής ισχύος L_{WA} είναι 111 dB(A),
- εγγυημένη στάθμη ακουστικής ισχύος L_{WA} είναι 111 dB(A).

Τοποθετήστε φορές και να αποθηκεύουν την τεχνική τεκμηρίωση:

NAC Sp. z o.o.

Al. Krakowska 39,

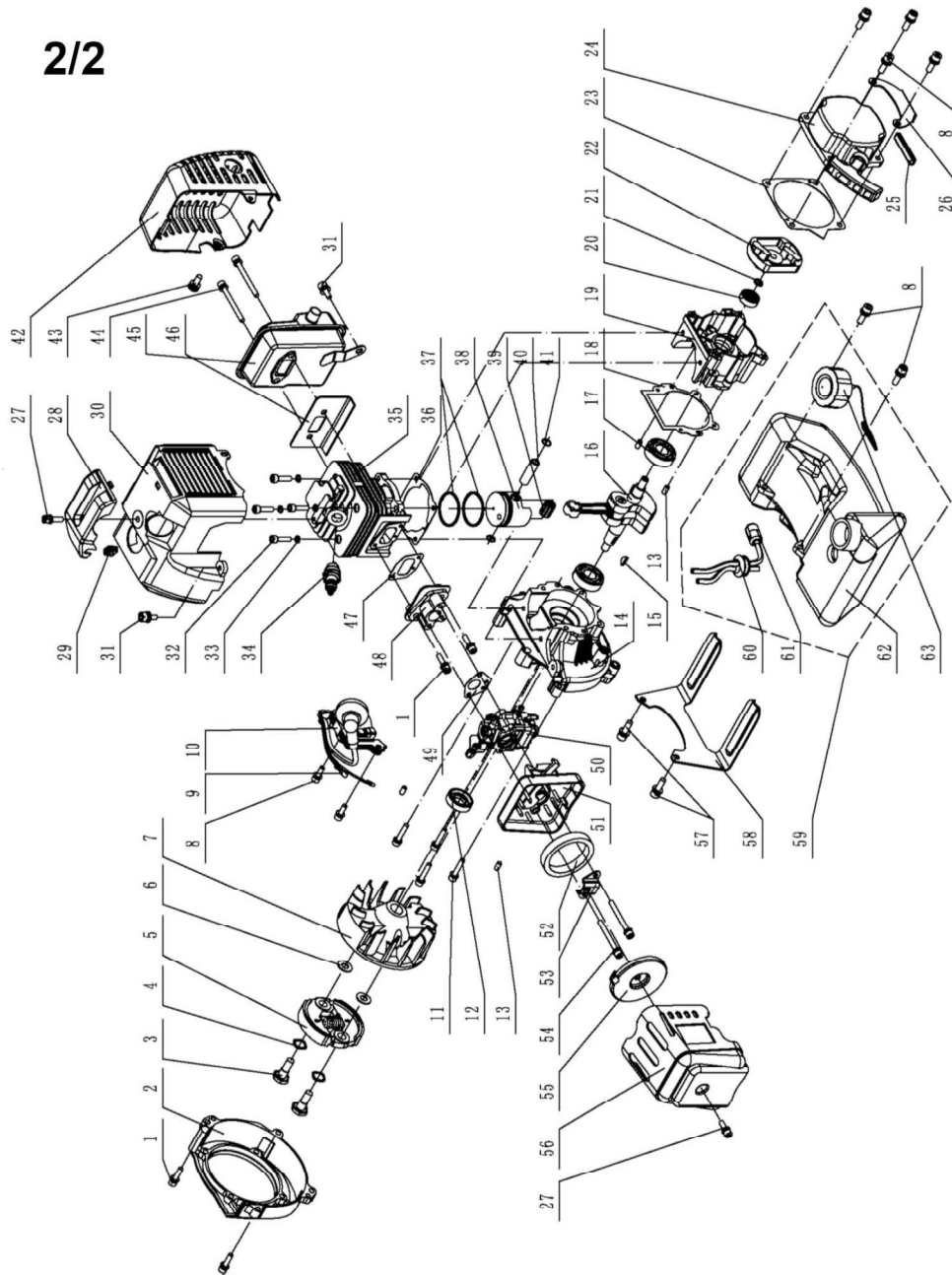
05-090 Raszyn

Jaroslaw Malinowski

Διευθυντής τεχνικών θεμάτων και πιστοποίησης

Raszyn 03-01-2020

τόπος, ημερομηνία



- Τα παιδιά και οι παρατηρητές δεν θα πρέπει να επιτρέπεται να βρίσκονται σε σημεία που χρησιμοποιούνται συσκευές με κινητήρες καύσης. Η διάσπαση προσοχής μπορεί να σας κάνει να χάσετε τον έλεγχο της συσκευής. Ο εξοπλισμός κήπου πρέπει να φυλάσσεται μακριά από μη εξουσιοδοτημένα άτομα.
- Ο χειριστής ή ο χρήστης είναι υπεύθυνος για ατυχήματα ή κινδύνους που συμβαίνουν σε άλλα άτομα ή στο περιβάλλον.

Ασφάλεια στο χειρισμό καυσίμων

- Ο κινητήρας καύσης είναι προσαρμοσμένος να λειτουργεί με βενζίνη ή μείγμα καυσίμου (**βλέπε τον τύπο καυσίμου στις τεχνικές προδιαγραφές της συσκευής**).
- Να αποθηκεύετε τη βενζίνη μόνο σε δεξαμενές ειδικά προετοιμασμένες για αυτό το σκοπό (κάνιστρα).
- Να κρατάτε τη βενζίνη μακριά από οποιοδήποτε παράγοντα που μπορεί να προκαλέσει πυρκαγιά όπως λέβητας, φωτιά, ανοιχτή φωτιά, όπου υπάρχει ηλεκτρικό σπινθήρισμα, αυξημένη θερμοκρασία, σπινθήρες λόγω συγκόλλησης ή άλλων πηγών θερμότητας που μπορούν να προκαλέσουν ανάφλεξη του καυσίμου.
- Να γεμίζετε τη δεξαμενή καυσίμου μόνο σε ανοιχτό χώρο.
- Είναι εξαιρετικά επικίνδυνο να καπνίζετε τσιγάρα ή να χρησιμοποιείτε ανοιχτή φλόγα όταν λειτουργεί η συσκευή ή όταν γεμίζετε τη δεξαμενή καυσίμου.
- Πριν ξεκινήσετε να γεμίζετε τη δεξαμενή με καύσιμο, πάντα πρέπει πρώτα σταματήσετε και να κρυώσετε τον κινητήρα.
- Μη γεμίζετε τη δεξαμενή πάνω από το κάτω άκρο του λαιμού πλήρωσης, η βενζίνη έχει υψηλή θερμική διαστολή.
- Σε περίπτωση διαρροής καυσίμου, σκουπίστε αμέσως τη χυμένη βενζίνη με ένα στεγνό πανί.
- Όταν γεμίζετε τη δεξαμενή καυσίμου, προσέξτε ιδιαίτερα να μην χυθεί το καύσιμο στα ρούχα. Τα ρούχα που είναι εμποτισμένα με βενζίνη ενδέχεται να αναφλεγούν, γι' αυτό πρέπει να τα αλλάξετε αμέσως.
- Αφού γεμίσετε τη δεξαμενή με καύσιμο, σφίξτε καλά το καπάκι και προτού ξεκινήσετε τον κινητήρα, μεταφέρετε το κάνιστρο με καύσιμο σε απομακρυσμένο σημείο τουλάχιστον 3 μέτρα από τον τόπο όπου έγινε η πλήρωση.
- Πριν από την εκκίνηση του κινητήρα, ελέγξτε τη στεγανότητα ολόκληρου του συστήματος καυσίμου, ειδικότερα δε της δεξαμενής καυσίμου, των σωλήνων καυσίμου, των συνδετήρων, του καλύμματος πλήρωσης και της περιοχής του καρμπυρατέρ. Μην ξεκινήσετε τον κινητήρα εάν εντοπίσετε διαρροή στο σύστημα καυσίμου, καθώς μπορεί να προκληθεί η πυρκαγιά.
- Η συσκευή δεν πρέπει να λειτουργεί σε εκρηκτικές ατμόσφαιρες που δημιουργούνται από εύφλεκτα υγρά, αέρια ή σκόνης. Ο κινητήρας εσωτερικής καύσης μπορεί να παράγει σπινθήρες που μπορούν να προκαλέσουν ανάφλεξη της σκόνης ή των αναθυμιάσεων.
- Μην χρησιμοποιείτε τη συσκευή αν έχετε πρόβλημα να την απενεργοποιήσετε. Κάθε συσκευή που δεν μπορεί να απενεργοποιηθεί είναι επικίνδυνη και πρέπει να επισκευαστεί.
- Μην αποθηκεύετε τη συσκευή με γεμάτη δεξαμενή καυσίμων μέσα στις εγκαταστάσεις. Οι αναθυμιάσεις βενζίνης είναι εύφλεκτοι και επικίνδυνοι για την υγεία.



ΠΡΟΣΟΧΗ!

Αποφύγετε την εισπνοή των αναθυμιάσεων και καυσαερίων βενζίνης. Βενζίνη, αναθυμιάσεις βενζίνης και καυσαέρια μπορεί να προκαλέσουν δηλητηρίαση. Μην ξεκινήσετε το χλοοκοπτικό σε κλειστούς ή κακώς αεριζόμενους χώρους. Σε περίπτωση κεφαλαλγίας, ναυτίας, ακοής ή προβλημάτων όρασης, σταματήστε αμέσως να εργάζεστε.

Προσωπική ασφάλεια

- Θα πρέπει να προβλέπετε, να παρατηρείτε τι γίνεται και να είστε λογικοί όταν εργάζεστε με τον εξοπλισμό αυτό. Μην χρησιμοποιείτε τον εξοπλισμό όταν είστε κουρασμένοι ή υπό την επίδραση ναρκωτικών, οινοπνεύματος ή φαρμάκων. Μια στιγμή έλλειψης προσοχής κατά την εργασία μπορεί να προκαλέσει σοβαρό τραυματισμό.
- Χρησιμοποιήστε προστατευτικό εξοπλισμό. Να φοράτε πάντοτε προστατευτικά γυαλιά. Η χρήση προστατευτικού εξοπλισμού όπως μάσκα σκόνης, αντιολισθητικά υποδήματα, κράνος ή προστατευτικά ακοής σε κατάλληλες συνθήκες θα μειώσει τον τραυματισμό.
- Πριν από την εκκίνηση του εξοπλισμού, όλα τα αντικείμενα και τα κλειδιά πρέπει να αφαιρεθούν. Εάν αφήσετε το κλειδί στο περιστρεφόμενο εξάρτημα του μηχανήματος, μπορεί να προκληθεί τραυματισμός.
- Μη κλίνετε πολύ μακριά. Πρέπει να στέκεστε με σιγουριά και να κρατάτε την ισορροπία. Αυτό θα επιτρέψει τον καλύτερο έλεγχο σε απρόβλεπτες καταστάσεις.
- Να φοράτε κατάλληλα ρούχα. Μη φοράτε χαλαρά ρούχα ή κοσμήματα. Κρατήστε τα μαλλιά, τα ρούχα και τα γάντια μακριά από τα κινούμενα μέρη. Τα χαλαρά ρούχα, τα κοσμήματα ή τα μακριά μαλλιά μπορούν να αρπαχθούν από τα κινούμενα μέρη.
- Κατά τη διάρκεια της λειτουργίας, κρατήστε το εργαλείο με πρόσθετες λαβές, αν το εργαλείο διαθέτει τέτοιες. Η απώλεια ελέγχου πάνω στο εργαλείο συνεπάγεται κίνδυνο τραυματισμού.
- Μην χρησιμοποιείτε τη συσκευή αν έχετε πρόβλημα να την απενεργοποιήσετε. Κάθε συσκευή που δεν μπορεί να απενεργοποιηθεί είναι επικίνδυνη και πρέπει να επισκευαστεί.



Παρά τη χρήση μιας ασφαλούς δομής από το σχεδιασμό της, τη χρήση προστατευτικών μέτρων και πρόσθετων προστατευτικών μέτρων, υπάρχει πάντοτε ο κίνδυνος υπολειπόμενου τραυματισμού κατά τη διάρκεια της εργασίας.

Χρήση και φροντίδα εξοπλισμού

- Μην υπερφορτώνετε το εργαλείο. Χρησιμοποιήστε εργαλείο με την κατάλληλη ισχύ για την εκτελούμενη εργασία. Ο κατάλληλος επιλεγμένος εξοπλισμός θα επιτρέψει την καλύτερη και ασφαλέστερη εργασία με το φορτίο για το οποίο έχει σχεδιαστεί.
- Αποθηκεύστε μη χρησιμοποιούμενο εξοπλισμό μακριά από παιδιά. Μην επιτρέψετε σε άτομα που δεν είναι εξοικειωμένα με το εργαλείο ή αυτές τις οδηγίες να το χρησιμοποιήσουν. Τα εργαλεία και ο εξοπλισμός με εσωτερική καύση είναι επικίνδυνα στα χέρια μη εκπαιδευμένων χρηστών.
- Τα εργαλεία με κινητήρα καύσης πρέπει να συντηρούνται. Ελέγξτε την ευθυγράμμιση ή το μπλοκάρισμα των κινούμενων μερών, τυχόν ρογμές εξαρτημάτων και όλους τους άλλους παράγοντες που μπορεί να επηρεάσουν τη λειτουργία της συσκευής. Σε περίπτωση βλάβης, ο εξοπλισμός πρέπει να επισκευαστεί πριν από τη χρήση. Ο λόγος για πολλά ατυχήματα είναι ο μη ειδικός τρόπος επισκευής και/ή συντήρησης του εξοπλισμού.
- Πριν χρησιμοποιήσετε τη συσκευή, πρέπει να αντικαταστήσετε όλα τα ελαττωματικά και φθαρμένα και κατεστραμμένα εξαρτήματα. Αντικαταστήστε με νέες τις προειδοποιητικές ετικέτες στη συσκευή εάν έχουν γίνει δυσανάγνωστες ή έχουν υποστεί ζημιά.
- Προειδοποιητικά αυτοκόλλητα και ανταλλακτικά μπορούν να παραγγελθούν από την NAC και τους εξουσιοδοτημένους αντιπροσώπους.
- Το εργαλείο με βενζινοκινητήρα, ο εξοπλισμός, τα εργαλεία εργασίας κ.λπ. πρέπει να χρησιμοποιούνται σύμφωνα με τις οδηγίες αυτές, λαμβάνοντας υπόψη τις συνθήκες και το είδος των εργασιών που πρέπει να εκτελεστούν. Η χρήση του ηλεκτρικού εργαλείου με τρόπο για τον οποίο δεν προορίζεται μπορεί να είναι επικίνδυνη.

Χειρισμός και λειτουργία εργαλείων εξοπλισμένων με συσσωρευτή

- Πριν τοποθετήσετε τους συσσωρευτές στο εργαλείο, βεβαιωθείτε ότι ο διακόπτης ενεργοποίησης/απενεργοποίησης βρίσκεται στη θέση «εκτός λειτουργίας». Η τοποθέτηση συσσωρευτών στη συσκευή όταν ο διακόπτης ενεργοποίησης/απενεργοποίησης βρίσκεται στη θέση «λειτουργίας» μπορεί να προκαλέσει σοβαρούς τραυματισμούς.
- Χρησιμοποιείτε μόνο το φορτιστή τον οποίον συνιστά ο κατασκευαστής. Η χρήση φορτιστή για τη φόρτιση άλλων τύπων συσσωρευτών μπορεί να προκαλέσει πυρκαγιά.
- Ποτέ μην χρησιμοποιείτε άλλους συσσωρευτές εκτός από αυτούς που συνιστώνται από τον κατασκευαστή. Η χρήση άλλων συσσωρευτών μπορεί να προκαλέσει σοβαρό τραυματισμό ή φωτιά.
- Όταν το ηλεκτρικό εργαλείο δεν χρησιμοποιείται, αφαιρέστε από αυτό τον συσσωρευτή. Κρατήστε τον συσσωρευτή μακριά από μεταλλικά αντικείμενα, όπως συνδετήρες, νομίσματα, καρφιά, βίδες κ.λπ. που μπορούν να βραχυκυκλώσουν τους ακροδέκτες της μπαταρίας. Η βραχυκύκλωση των ακροδεκτών του συσσωρευτή μπορεί να προκαλέσει εγκαύματα ή πυρκαγιά.
- Σε ακραίες συνθήκες, ενδέχεται να διαρρέυσει υγρό από τον συσσωρευτή. Είναι απολύτως απαραίτητο να αποφύγετε την επαφή μαζί του. Σε περίπτωση τυχαίας επαφής με το υγρό - πλύνετε αμέσως το σημείο επαφής με νερό. Εάν το υγρό πλήξει τα μάτια, επικοινωνήστε αμέσως με το γιατρό σας. Το υγρό που διαρρέει από τον συσσωρευτή μπορεί να προκαλέσει ερεθισμό ή εγκαύματα.
- **ΠΡΟΣΟΧΗ!** Οι φορτιστές και οι προσαρμογείς ρεύματος για συσκευές μπαταρίας προορίζονται για εσωτερική χρήση σε ξηρό περιβάλλον.
- Απαγορεύεται να χρησιμοποιείτε φορτιστές και προσαρμογείς ρεύματος υπαίθρια και σε χώρους με υψηλή υγρασία όπως μπάνια ή υπόγειο.



Κίνδυνος ηλεκτροπληξίας και/ή ζημιάς στη συσκευή.

Επισκευή

- Πριν από κάθε ρύθμιση, αντικατάσταση εξαρτήματος ή αποθήκευση, το καλώδιο πρέπει να αφαιρεθεί από το μπουζί. Αυτά τα μέτρα προληπτικής ασφάλειας μειώνουν τον κίνδυνο τυχαίας εκκίνησης.
- Η επισκευή πρέπει να γίνεται από εξειδικευμένο προσωπικό που χρησιμοποιεί μόνο αυθεντικά ανταλλακτικά. Αυτό θα διασφαλίσει την περαιτέρω ασφαλή λειτουργία της συσκευής. Συνιστάται κάθε εργασία συντήρησης να ανατεθεί σε εξουσιοδοτημένο κέντρο τεχνικής υποστήριξης της NAC.



ΠΡΟΣΟΧΗ! Κίνδυνος ασφυξίας παιδιών όταν παίζουν με τη συσκευασία.

Η συσκευασία, ειδικά η πλαστική σακούλα, πρέπει να φυλάσσεται σε μέρη που δεν είναι προσβάσιμα για τα παιδιά.

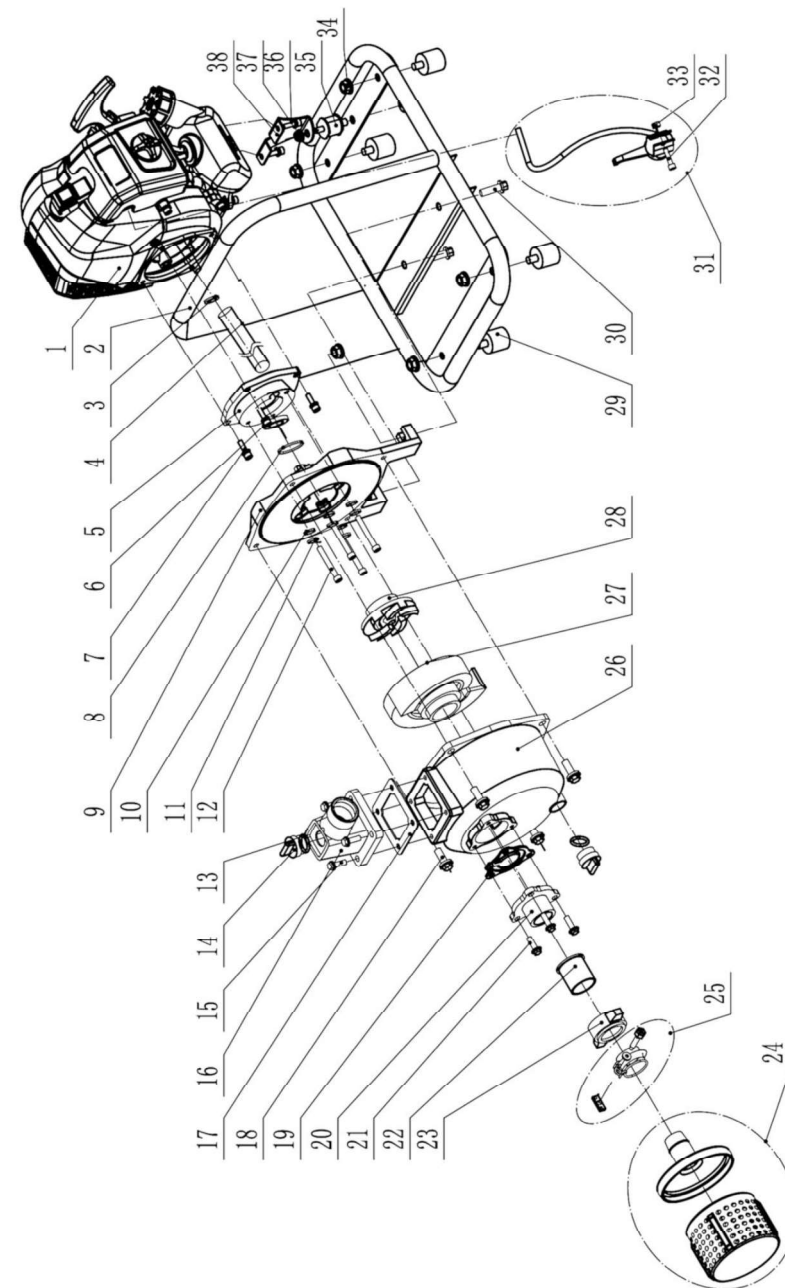
ΕΙΔΙΚΟΙ ΚΑΝΟΝΙΣΜΟΙ ΑΣΦΑΛΕΙΑΣ ΓΙΑ ΑΝΤΛΙΕΣ ΕΣΩΤΕΡΙΚΗΣ ΚΑΥΣΗΣ



Προειδοποίηση

- Μην ενεργοποιείτε την αντλία όταν είναι στεγνή, καθώς μπορεί να υποστεί σοβαρή ζημιά.
- Μπορείτε να χρησιμοποιείτε την αντλία μόνο όταν βρίσκεται σε καλή τεχνική κατάσταση, σε περίπτωση ανάγκης εκτελέστε τις απαραίτητες εργασίες ή επικοινωνήστε με το σέρβις. Συνιστάται να χρησιμοποιείτε τις υπηρεσίες του εξουσιοδοτημένου σέρβις της NAC.
- Πριν ξεκινήσετε την εργασία, διαβάστε τις οδηγίες χρήσης της αντλίας.
- Τηρείτε όλους τους κανόνες ασφαλείας και τους κανόνες χειρισμού που περιέχονται στις οδηγίες χρήσης.
- Εξοικειωθείτε με τη λειτουργία των στοιχείων χειρισμού και όλου του εξοπλισμού της ηλεκτροκίνητης αντλίας, τον χειρισμό και τις λειτουργίες, καθώς μπορεί να είναι πολύ αργά για αυτό κατά τη διάρκεια της λειτουργίας.

ΔΙΑΓΡΑΜΜΑΤΑ ΣΥΝΑΡΜΟΛΟΓΗΣΗΣ ΣΥΣΚΕΥΗΣ



1/2

Αντιμετώπιση προβλημάτων

Πρόβλημα	Πιθανή αιτία	Λύση του προβλήματος
Η συσκευή δεν ενεργοποιείται ή είναι δύσκολη η εκκίνηση.	Δεν υπάρχει καύσιμο.	Ελέγξτε τη στάθμη καυσίμου και συμπληρώστε το εάν είναι απαραίτητο
	Ακάθαρτο φίλτρο αέρα.	Αντικαταστήστε ή καθαρίστε το φίλτρο όπως περιγράφεται στο κεφάλαιο «Αντικατάσταση του φίλτρου αέρα».
	Πλημμυρισμένο ή φθαρμένο μπουζί.	Ελέγξτε, καθαρίστε ή αντικαταστήστε το μπουζί.
	Διακοπή στο σύστημα ανάφλεξης ή βρώμικο φυσιγγίο καυσίμου.	Αναθέστε την επισκευή στο κέντρο σέρβις για εξοπλισμό κήπου, είναι καλύτερο να αναθέσετε τη συσκευή σε εξουσιοδοτημένο κέντρο σέρβις της NAC.
Ο κινητήρας λειτουργεί ακανόνιστα, κατά διαστήματα ή δεν έχει καθόλου ισχύ.	Ακάθαρτο φίλτρο αέρα.	Αντικαταστήστε ή καθαρίστε το φίλτρο όπως περιγράφεται στο κεφάλαιο «Αντικατάσταση του φίλτρου αέρα».
	Καύσιμο χαμηλής ποιότητας.	Αδειάστε το καύσιμο και ανεφοδιάστε την αντλία με καύσιμο υψηλής ποιότητας.
	Φραγμένο καλώδιο καυσίμου, χωρίς καύσιμο ή παλιό μείγμα.	Καθαρίστε το καλώδιο καυσίμου, ελέγξτε την τροφοδοσία καυσίμου, προσθέστε φρέσκο μείγμα καυσίμου.
	Νερό, λάδι ή ακαθαρσίες στο σύστημα καυσίμου.	Αδειάστε το καρμπυρατέρ με τη βίδα αποστράγγισης καυσίμου και συμπληρώστε με φρέσκο μείγμα.
Υπερβολικοί κραδασμοί.	Χαλάρωση στερέωσης των εξαρτημάτων.	Σταματήστε αμέσως τον κινητήρα και αφαιρέστε την πίπα του μπουζί. Σφίξτε όλες τις βίδες και κάντε άλλες κατάλληλες επισκευές. Εάν οι κραδασμοί επιμένουν, αναθέστε την επισκευή σε εξουσιοδοτημένο κέντρο σέρβις.
Χαμηλή πίεση.	Σπασμένος εύκαμπτος σωλήνας.	Αντικαταστήστε τον εύκαμπο σωλήνα.
	Ο εύκαμπτος σωλήνας είναι πολύ μεγάλος	
	Η διάμετρος του εύκαμπτου σωλήνα είναι πολύ μικρή.	
Η αντλία λειτουργεί αλλά δεν φέρνει νερό.	Σπασμένος ρότορας.	Αντικαταστήστε τον στο εξουσιοδοτημένο κέντρο σέρβις.
	Ο θάλαμος αντλίας δεν έχει πληρωθεί με νερό.	Γεμίστε το θάλαμο της αντλίας.
	Το καλάθι αναρρόφησης δεν πλημμυρίζει εντελώς με νερό.	Βυθίστε το καλάθι αναρρόφησης εντελώς σε νερό.
	Διαρροές στη σύνδεση.	Αντικαταστήστε τη στεγανοποίηση, σφίξτε τους σφιγκτήρες (στριφτάκια).
	Βρώμικο καλάθι αναρρόφησης.	Καθαρίστε το φίλτρο αναρρόφησης.

Προσοχή!

Κατά την κανονική χρήση, το καρμπυρατέρ ίσως χρειαστεί να ρυθμιστεί μετά από πολλές ώρες λειτουργίας. Η ρύθμιση της σύνθεσης του μείγματος θα πρέπει να εκτελείται από το προσωπικό του σέρβις, επειδή η ακατάλληλη ρύθμιση μπορεί να προκαλέσει υπερθέρμανση ή κάψιμο του κινητήρα, έχει αρνητικό αντίκτυπο στην προστασία του περιβάλλοντος και φέρει τον κίνδυνο απώλειας προστασίας λόγω της εγγύησης.

ΕΓΓΥΗΣΗ ΚΑΙ ΣΕΡΒΙΣ

Το προϊόν που αγοράσατε εσείς προορίζεται μόνο για ερασιτεχνική (χόμπι) χρήση. Εάν χρησιμοποιείτε τον εξοπλισμό για άλλους σκοπούς (εμπορικούς ή επαγγελματικούς), αυτό θα έχει ως αποτέλεσμα την απώλεια της ευθύνης του εγγυητή για τον εξοπλισμό που αγοράσατε.

Να θυμάστε ότι το μηχάνημα πρέπει να καθαρίζεται μετά από κάθε χρήση. Η διατήρηση του εξοπλισμού καθαρού θα εξασφαλίσει την μακροπρόθεσμη και αξιόπιστη λειτουργία του. Ο καθαρισμός, η συντήρηση και οι περιοδικοί έλεγχοι δεν αποτελούν επισκευές. Τα εξουσιοδοτημένα σέρβις της NAC μπορούν να παρέχουν αυτές τις υπηρεσίες ως μέρος μιας υπηρεσίας επί πληρωμή.

- Χρησιμοποιήστε προστατευτικό εξοπλισμό, όπως γυαλιά και ωτοασπίδες,
- Απαγορεύεται τα παιδιά να χειρίζονται τη συσκευή.
- Οι άνθρωποι, ειδικά τα παιδιά και τα κατοικίδια ζώα, δεν πρέπει να παραμένουν στην περιοχή όπου λειτουργεί η αντλία.
- Πριν από κάθε εκκίνηση, ελέγξτε εάν:
 - η συσκευή έχει συναρμολογηθεί σύμφωνα με τις οδηγίες,
 - η συσκευή λειτουργεί σωστά,
 - οι διατάξεις ασφαλείας (π.χ. κάλυμμα ανεμιστήρα) είναι σε καλή τεχνική κατάσταση και λειτουργούν σωστά.
- Εκκινείτε τον κινητήρα σύμφωνα με τις οδηγίες.
- Μην γεμίζετε το δοχείο καυσίμου ενώ ο κινητήρας λειτουργεί ή είναι ακόμα ζεστός.
- Διαπρέπει το κατάκι καυσίμου σε καλή κατάσταση και πάντα κλειστό.
- Πριν πραγματοποιήσετε ρυθμίσεις, καθαρισμό ή συντήρηση, απενεργοποιήστε τη συσκευή και αφαιρέστε το καλώδιο υψηλής τάσης από το μπουζί και βεβαιωθείτε ότι δεν υπάρχουν παιδιά ή τρίτα πρόσωπα στην περιοχή.
- Να θυμάστε ότι μπορεί να υπάρχει καύσιμο στο δοχείο της συσκευής. Οι κανόνες ασφαλείας για το χειρισμό καυσίμων περιγράφονται στις οδηγίες χρήσης στο κεφάλαιο: «Ασφάλεια χειρισμού καυσίμων».
- Απαγορεύεται η αντλία να λειτουργεί με κατεστραμμένα προστατευτικά ή χωρίς εγκατάσταση διατάξεων ασφαλείας, π.χ. προστατευτικό ανεμιστήρα ψύξης κινητήρα κ.λπ.
- Μην μετακινείτε την αντλία κατά τη λειτουργία της, καθώς η αντλία πρέπει να τοποθετείται σε ομοιόμορφη, οριζόντια επιφάνεια.
- Μη σηκώνετε ούτε μεταφέρετε τη συσκευή με τον κινητήρα σε λειτουργία.
- Ασφαλίστε την αντλία από μη εξουσιοδοτημένη χρήση πριν αφήσετε την αντλία χωρίς επίβλεψη.
- Μην αφήνετε ποτέ τη συσκευή χωρίς επίτηρηση με τον κινητήρα σε λειτουργία.
- Σταματήστε τον κινητήρα και περιμένετε να σταματήσει εντελώς πριν:
 - ξεμπλοκάρτε έναν φραγμένο σωλήνα
 - επισκευή ή ρύθμιση της συσκευής.
- Κατά τη μεταφορά, ασφαλίστε την αντλία κατά της εκκίνησης αφαιρώντας την πίπα από το μπουζί.

Σε περίπτωση ατυχήματος ή βλάβης

Σε περίπτωση ατυχήματος, σταματήστε / απενεργοποιήστε αμέσως το μηχάνημα και καλέστε για βοήθεια (εάν απαιτείται).

Σε περίπτωση σφάλματος, σταματήστε / απενεργοποιήστε το μηχάνημα και επικοινωνήστε με ένα εξουσιοδοτημένο κέντρο σέρβις για να αποφύγετε τη δυσλειτουργία.

ΑΣΦΑΛΕΙΑ ΚΑΙ ΕΥΘΥΝΗ ΤΟΥ ΚΑΤΑΣΚΕΥΑΣΤΗ

Οποιαδήποτε χρήση της αντλίας που δεν είναι σύμφωνη με την περιγραφή στις οδηγίες χρήσης θεωρείται ακατάλληλη και ο κατασκευαστής δεν ευθύνεται για βλάβες και ζημιές που προκύπτουν από τέτοιου είδους χρήση.

Η σωστή χρήση του χορτοκοπτικού περιλαμβάνει επίσης τη συμμόρφωση με τους όρους λειτουργίας, συντήρησης, αποθήκευσης και επισκευής που ορίζει ο κατασκευαστής.

Για την πρόληψη ατυχημάτων πρέπει να τηρούνται όλοι οι κανόνες ασφαλούς χρήσης και αποφυγής κινδύνων.

Οποιαδήποτε αλλαγές στη δομή της συσκευής που πραγματοποιούνται από τον χρήστη ενδέχεται να επηρεάσουν την ασφάλεια του μηχανήματος και απαλλάξουν τον κατασκευαστή από οποιαδήποτε ευθύνη για ζημιά ή τραυματισμό.

ΥΠΟΛΕΙΠΟΜΕΝΟΣ ΚΙΝΔΥΝΟΣ

Αν και ο κατασκευαστής είναι υπεύθυνος για το σχεδιασμό της συσκευής για την εξάλειψη κινδύνου, ορισμένοι κίνδυνοι κατά την εργασία είναι αναπόφευκτοι. Ο υπολειπόμενος κίνδυνος είναι αποτέλεσμα ασφαλέμενης συμπεριφοράς του χειριστή της.

Ο μεγαλύτερος κίνδυνος εμφανίζεται κατά την εκτέλεση των ακόλουθων απαγορευμένων δραστηριοτήτων:

- χρήση της συσκευής από παιδιά,
- χρήση της συσκευής για σκοπούς άλλους από εκείνους που περιγράφονται στις οδηγίες χρήσης,
- όταν βρίσκονται κοντά άλλοι άνθρωποι, ειδικά παιδιά ή κατοικίδια ζώα,
- χρήση της συσκευής από άτομα που δεν εξοικειώθηκαν με τις οδηγίες χρήσης,
- χρήση της συσκευής χωρίς σωστά προστατευτικά ενδύματα και παπούτσια που προστατεύουν τα πόδια,
- χρήση της συσκευής με κατεστραμμένα προστατευτικά ή περιβλήμα και χωρίς κατάλληλα τοποθετημένες συσκευές ασφαλείας, π.χ. προστατευτικά δίσκων κλπ.

Όταν τηρείτε τις οδηγίες που δίνονται στις οδηγίες λειτουργίας, οι υπολειπόμενοι κίνδυνοι ενδέχεται να εξαιρεθούν κατά τη χρήση της συσκευής. Υπάρχει κίνδυνος εάν δεν συμμορφώνεστε με τις παραπάνω συστάσεις.

ΧΡΗΣΗ

Η συσκευή προορίζεται μόνο για χρήση ως ηλεκτροκίνητη αντλία σύμφωνα με την περιγραφή και τους κανόνες ασφάλειας που περιέχονται σε αυτές τις οδηγίες χρήσης. Η ηλεκτροκίνητη αντλία προορίζεται μόνο για οικιακή χρήση σε άρδευση, κηπουρική και για άντληση νερού από όλα τα είδη δεξαμενών, λιμνών, τεχνητών λιμνών κ.λπ.

Χρησιμοποιείται επίσης κατά την ανακαίνιση και την κατασκευή έργων για την απομάκρυνση νερού από όλα τα είδη τάφρων και κοιλοτήτων, στο έδαφος. Το πλεονέκτημα των αντλιών καυσίμου είναι η δυνατότητα χρήσης τους όπου δεν υπάρχει πρόσβαση στο ηλεκτρικό δίκτυο και υπάρχει ανάγκη άντλησης νερού. Η αντλία έχει σχεδιαστεί για περιοδική και βραχυπρόθεσμη λειτουργία. Άλλη χρήση μπορεί να είναι επικίνδυνη για τους χρήστες και μπορεί να προκαλέσει βλάβη στη συσκευή.

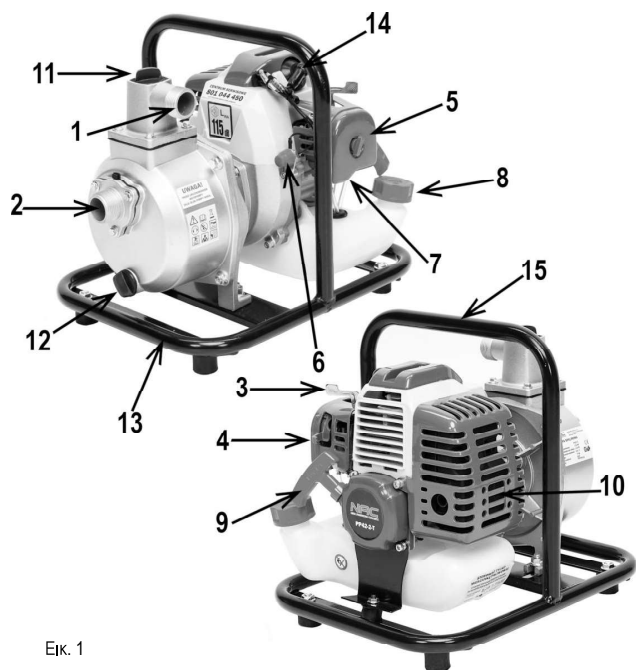
Η συσκευή δεν πρέπει να χρησιμοποιείται, μεταξύ άλλων, για:

- άντληση λάσπης,
- άντληση επιθετικών υγρών (π.χ. βενζίνη, λάδι, γράσο, διαλύτες, οξεία, βάσεις, λίπη, θαλασσινό νερό κ.λπ.),
- έκχυση λυμάτων (άντληση λυμάτων με κόπτρανα).

ΠΡΟΕΤΟΙΜΑΣΙΑ ΕΡΓΑΣΙΑΣ

Εξοικειωθείτε με τις οδηγίες χρήσης και την κατασκευή της συσκευής. Η ηλεκτροκίνητη αντλία παραδίδεται από τον κατασκευαστή σε συσκευασία σε χαρτοκιβώτιο σε μερικώς αποσυναρμολογημένη κατάσταση. Αφού διαβάσετε τις οδηγίες χρήσης και τα σχέδια συναρμολόγησης, η συναρμολόγηση του χορτοκοπτικού δεν πρέπει να προκαλεί υπερβολική δυσκολία.

Κατασκευή και περιγραφή της ηλεκτροκίνητης αντλίας



1. Στόμιο εξόδου (συμπίεσης)
2. Στόμιο αναρρόφησης
3. Μοχλός επιταχυντήρα
4. Μοχλός αναρρόφησης
5. Φίλτρο αέρα
6. Διακόπτης λειτουργίας
7. Αντλία καυσίμου
8. Δεξαμενή καυσίμου
9. Δοχείο καυσίμου
10. Σιγαστήρας
11. Τάπα πλήρωσης νερού για μπλοκ αντλίας
12. Τάπα εκροής νερού από μπλοκ αντλίας
13. Βάση
14. Μπουζί
15. Λαβή μεταφοράς

Εικ. 1

Πριν ξεκινήσετε την εργασία, βεβαιωθείτε ότι η αντλία λειτουργεί σωστά και ότι είναι ασφαλής στη χρήση.

Εγκατάσταση

Όλα τα μέρη της ηλεκτροκίνητης αντλίας είναι εργοστασιακά συναρμολογημένα. Πρέπει να συνδεθούν μόνο οι σωλήνες αναρρόφησης και συμπίεσης.

- Ρίξτε μια κουταλιά της σούπας λάδι κινητήρα στον κύλινδρο.
- Τραβήξτε τη λαβή σχοινού εκκίνησης για να διανείμετε το λάδι στον κύλινδρο.
- Βιδώστε ξανά το μπουζί.
- Τραβήξτε ξανά τη λαβή του σχοινού εκκίνησης έως ότου αισθανθείτε αντίσταση. Σε αυτήν την περίπτωση, τόσο η βαλβίδα εισαγωγής όσο και η βαλβίδα εξαγωγής είναι κλειστές για την αποφυγή διάβρωσης στο εσωτερικό του κινητήρα. Τραβήξτε προσεκτικά τη λαβή σχοινού εκκίνησης.
- Καλύψτε την αντλία για να την προστατεύσετε από τη σκόνη.

ΜΕΤΑΦΟΡΑ

- Πριν μεταφέρετε την αντλία, αφαιρέστε το μπουζί και αδειάστε το δοχείο καυσίμου.
- Για να μειώσετε τις διαστάσεις της αντλίας, αποσυνδέστε τους σωλήνες αναρρόφησης και αντλίας.
- Προσέξτε να μην γείρετε την αντλία στο πλάι κατά τη μεταφορά.

ΕΠΙΣΚΟΠΗΣΗ ΚΑΙ ΔΙΑΓΝΩΣΗ ΤΩΝ ΠΡΟΒΛΗΜΑΤΩΝ

Συντήρηση

Συντήρηση	Πριν από κάθε χρήση	Μετά από 5 ώρες εργασίας	Μετά από κάθε 25 ώρες λειτουργίας ή μία φορά τη σεζόν	Πριν την αποθήκευση	Μετά από κάθε 100 ώρες εργασίας
Φίλτρο αέρα	ελέγξτε	x			
	καθαρίστε		x		
	αντικαταστήστε		x		
Μπουζί	ελέγξτε		x		
	αντικαταστήστε				x
Βιδωτές συνδέσεις	ελέγξτε	x		x	
Ρότορ	ελέγξτε				x
Διάκενο ρότορα	ελέγξτε				x
Καύσιμο	ελέγξτε	x			
	αδειάστε			x	
Βαλβίδες	ελέγξτε / ρυθμίστε		x		

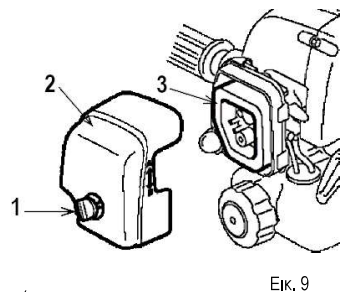
Η ετήσια επιθεώρηση μετά ή πριν τη σεζόν επί πληρωμής που πραγματοποιείται στο κέντρο εξυπηρέτησης θα βοηθήσει στην αποφυγή προβλημάτων κατά τη διάρκεια της σεζόν.

✂ Η αντλία δεν απαιτεί τυπικές εργασίες συντήρησης. Μετά την ολοκλήρωση της εργασίας, καθαρίστε την αντλία και ελέγξτε την τεχνική κατάσταση της συσκευής με οπτική επιθεώρηση και αξιολόγηση της κατάστασης της αντλίας, καθώς και έλεγχο της κατάστασης του παζμιάδιου του άνω μέρους του περιβλήματος και των βιδών, οι οποίες πρέπει να είναι σωστά βιδωμένες έτσι ώστε το περίβλημα της αντλίας να μην χαλαρώσει. Αφού ολοκληρώσετε την εργασία πρέπει να καθαρίσετε το περίβλημα και τις σχισμές εξερισμού π.χ. με ροή συμπιεσμένου αέρα (με πίεση όχι μεγαλύτερη από 0,3 MPa), με ένα πινέλο ή ένα στεγνό πανί χωρίς χημικά παρασκευάσματα ή απορρυπαντικά. Το περίβλημα μπορεί επίσης να καθαριστεί με ρεύμα καθαρού νερού. Εάν τα ανοίγματα αναρρόφησης είναι μπλοκαρισμένα, καθαρίστε τα με ένα αμβλύ εργαλείο, προσέχοντας να μην προκαλέσετε βλάβη στην ελαστική βαλβίδα περυσίου. Η πρώτη επιθεώρηση της κατάστασης της αντλίας θα πρέπει να πραγματοποιηθεί μετά περίπου 1-2 ώρες εργασίας.

Αντικατάσταση του φίλτρου αέρα

Ένα ακάθαρτο φίλτρο αέρα αυξάνει την κατανάλωση καυσίμου και μειώνει την απόδοση του κινητήρα εσωτερικής καύσης. Η κατάσταση του φίλτρου αέρα πρέπει να ελέγχεται κάθε 25 ώρες λειτουργίας. Είναι υποχρεωτικό να αντικαθιστάτε το φίλτρο κάθε 100 ώρες λειτουργίας ή νωρίτερα εάν είναι βρώμικο (Εικ. 9).

- Πιέστε τους συνδέτες περιβλήματος του φίλτρου ή ξεβιδώστε τις βίδες 1 (Εικ. 9) στερέωσης του καπακιού φίλτρου.
- Ανοίξτε το καπάκι 2 (Εικ. 9).
- Αφαιρέστε το φίλτρο αέρα 3 (Εικ. 9).
- Εάν το φίλτρο δεν έχει υποστεί ζημιά:
 - πλύνετε το στοιχείο σφουγγαριού του φίλτρου 3 (Εικ. 9) με νερό και απορρυπαντικό
 - πιέστε το στοιχείο από σφουγγάρι μέχρι να γίνει στεγνό σε ένα καθαρό πανί.
 - μην εμποτίσετε το στοιχείο με σφουγγάρι με λάδι.
- Εάν το φίλτρο είναι κατεστραμμένο ή έχει υποστεί ζημιά, αντικαταστήστε το φίλτρο με ένα νέο.
- Εγκαταστήστε όλα τα στοιχεία του φίλτρου αέρα και βεβαιωθείτε ότι είναι σωστά τοποθετημένα.
- Τοποθετήστε το καπάκι βάζοντας τους συνδέσμους στις υποδοχές στο περίβλημα του φίλτρου ή σφίξτε τη βίδα.

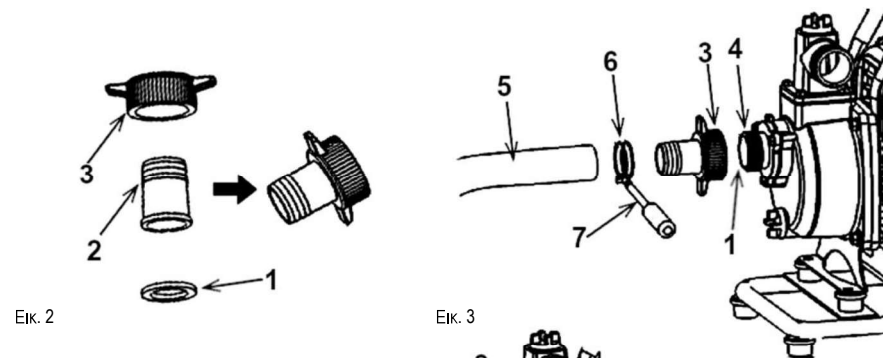


Εικ. 9

Εγκατάσταση σωλήνων αναρρόφησης

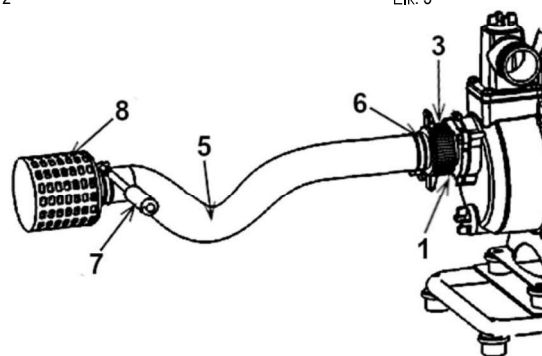
Μην χρησιμοποιείτε εύκαμπους σωλήνες με διάμετρο μικρότερη από τη θύρα αναρρόφησης: η ελάχιστη εσωτερική διάμετρος του σωλήνα είναι 25 mm (1 ίντσα).

- Συναρμολογήστε το παζμιάδι στερέωσης 3, τον σύνδεσμο εύκαμπτου σωλήνα 2 και τη ροδέλα στεγανοποίησης 1 μαζί όπως στην Εικ. 2.
- Σφίξτε καλά το παζμιάδι στερέωσης του εύκαμπτου σωλήνα 3 στη θύρα αναρρόφησης της αντλίας 4 (Εικ. 3).
- Συνδέστε τον εύκαμπο σωλήνα αναρρόφησης 5 στη θύρα αναρρόφησης 4, χρησιμοποιώντας το προηγούμενος συναρμολογημένο παζμιάδι στερέωσης 3, για να αποτρέψετε την είσοδο αέρα και την απώλεια αναρρόφησης. Στερεώστε τον εύκαμπο σωλήνα με τον σφιγκτήρα 6, τον οποίο σφίξτε με ένα κατσαβίδι 7. Κάθε φορά που εγκαθιστάτε τον εύκαμπο σωλήνα, ελέγχετε εάν η στεγανοποιητική ροδέλα 1 είναι σε καλή κατάσταση. (Εικ. 3)
- Τοποθετήστε το καλάθι αναρρόφησης (φίλτρο) 8 στο άλλο άκρο του εύκαμπτου σωλήνα αναρρόφησης 5. Το καλάθι θα βοηθήσει στην προστασία της αντλίας από ακαθαρσίες που θα μπορούσαν να καταστρέψουν την αντλία. (Εικ. 4)



Εικ. 2

Εικ. 3



Εικ. 4

Χειρισμός του μπουζι

Το μπουζι πρέπει να αντικαθίσταται προληπτικά στην αρχή της κάθε σεζόν ή μετά από 100 ώρες λειτουργίας.

Χρησιμοποιήστε τα γνήσια μπουζιά NGK BM6A.

Εάν είναι απαραίτητο, επιτρέπεται η χρήση ανταλλακτικού: L6TC.

Το συνιστώμενο κενό μεταξύ ηλεκτροδίων είναι: 0,65 mm (Εικ. 10).

Ελέγχετε το κενό με ένα διακενόμετρο.

Εάν αντιμετωπίζετε προβλήματα κατά την αντικατάσταση ή την επιλογή μπουζι, επικοινωνήστε με το κέντρο σέρβις της NAC.



Εικ. 10

ΠΡΟΣΟΧΗ: Εάν αντιμετωπίζετε οποιαδήποτε προβλήματα με την αντικατάσταση ή την επιλογή μπουζι, επικοινωνήστε με το κέντρο σέρβις της NAC.

ΑΠΟΘΗΚΕΥΣΗ

Η αντλία πρέπει να φυλάσσεται σε καλά αεριζόμενο χώρο, σε στεγνό μέρος, χωρίς σκόνη.

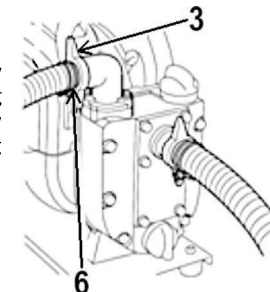
Πρέπει να αποθηκεύεται μόνο μια αντλία που λειτουργεί, και εάν είναι απαραίτητο, τα σφάλματα πρέπει να διορθώνονται πριν από την αποθήκευση.

Πριν αποθηκεύσετε την αντλία για περισσότερο από 14 ημέρες:

- Αδειάστε το δοχείο καυσίμου:
 - ξεβιδώστε τη βίδα αποστράγγισης (εάν ο κινητήρας είναι εξοπλισμένος με αυτήν) ή ξεβιδώστε την τάπα πλήρωσης καυσίμου, γείρετε την αντλία στο πλάι και αποστραγγίστε το καύσιμο σε ειδικό δοχείο,
 - βιδώστε ξανά τη βίδα αποστράγγισης καυσίμου και το καπάκι πλήρωσης καυσίμου.
 - πιάστε τον κινητήρα και αφήστε τον να λειτουργήσει μέχρι να σβήσει μετά την εξάντληση των καυσίμων του καρμπυρατέρ και των καλωδίων καυσίμου.
- Αφαιρέστε το μπουζι.

Εγκατάσταση σωλήνων άντλησης

Η αντλία είναι επίσης εξοπλισμένη με ένα στόμιο εξόδου (άντλησης) 1 (Εικ. 1), στο οποίο, χρησιμοποιώντας έναν σφιγκτήρα, συνδέστε τον εύκαμπο σωλήνα αποστράγγισης (δεν περιλαμβάνεται) (Εικ. 5). Χρησιμοποιήστε εύκαμπο λαστιχένιο ή πλαστικό σωλήνα μεγάλης διαμέτρου, καθώς η χρήση εύκαμπτου σωλήνα μικρής διαμέτρου θα επιβαρύνει περισσότερο την αντλία και θα μειώσει την απόδοση της αντλίας. Εάν ο εύκαμπτος σωλήνας έχει βαλβίδα διακοπής ή ακροφύσιο, μην κλείσετε τη βαλβίδα εξόδου νερού, καθώς αυτό μπορεί να προκαλέσει υπερθέρμανση της αντλίας.



Εικ. 5

Μείγμα καυσίμου

Πριν ξεκινήσετε τη χρήση, εξοικειωθείτε με τους κανόνες ασφάλειας, χρήσης, χειρισμού και αποθήκευσης που περιέχονται σε αυτές τις Οδηγίες χρήσης. Πριν από την πρώτη εκκίνηση, γεμίστε το δοχείο καυσίμου.

Χρησιμοποιήστε αμόλυβδη βενζίνη Eurosuper 95 και συνθετικό ή ημισυνθετικό πετρέλαιο για δίχρονους κινητήρες υψηλής ταχύτητας.

Συνιστώμενη αναλογία μίξης:

Συνθήκες	Βενζίνη: Λάδι
Έως 10 ώρες εργασίας	25 : 1
Μετά από 10 ώρες εργασίας	40 : 1

Πίνακας για ένα μείγμα 25: 1

Η ποσότητα βενζίνης σε λίτρα	1	2	3	4	5
Η ποσότητα λαδιού σε ml	40	80	120	160	200

Πίνακας για ένα μείγμα 40: 1

Η ποσότητα βενζίνης σε λίτρα	1	2	3	4	5
Η ποσότητα λαδιού σε ml	25	50	75	100	125

ΠΡΟΣΟΧΗ! Τα περισσότερα προβλήματα κινητήρα οφείλονται σε ακατάλληλο ή παλιό μείγμα, χρήση παλαιού καυσίμου ή λάθος λαδιού. Μην χρησιμοποιείτε βενζίνη που έχει αποθηκευτεί για περισσότερο από 30 ημέρες για την προετοιμασία ενός μείγματος - μετά από αυτή την περίοδο μπορεί να χάσει τις ιδιότητές της και να υφίσταται στρωματοποίηση και καθίζηση των συστατικών. Αυτό μπορεί να προκαλέσει χειροτέρευση της λειτουργίας του κινητήρα, ρύπανση του συστήματος παροχής ηλεκτρικού ρεύματος, απόφραξη του φίλτρου καυσίμου ή αχρήστευση κινητήρα. Απαγορεύεται η χρήση λαδιού τύπου «MIXOL» και παραγώγων του καθώς και λαδιών για τετράχρονους κινητήρες. Το μείγμα δεν πρέπει να φυλάσσεται για περισσότερο από 30 ημέρες, μετά από αυτή την περίοδο μπορεί να χάσει τις ποιοτικές και λιπαντικές του ιδιότητες. Εάν σκοπεύετε να μη χρησιμοποιήσετε τη συσκευή για περισσότερες από μερικές ημέρες, αφαιρέστε το καύσιμο από τη δεξαμενή καυσίμου και το σύστημα καυσίμου χρησιμοποιώντας το μείγμα μέχρι το τέλος. Μην φτιάχνετε το μείγμα στο δοχείο καυσίμου. Για να προετοιμάσετε σωστά ένα μείγμα καυσίμων, πρέπει πρώτα να ρίξετε σε ειδικό δοχείο (κάνιστρο) τη βενζίνη, και έπειτα το λάδι και να αναμείξετε.

Προσοχή! Η εργασία με τα καύσιμα πρέπει να πραγματοποιούνται σε εξωτερικό, ανοικτό χώρο, μακριά από πηγές πυρκαγιάς, σπινθήρες και φλόγες. Κατά τον ανεφοδιασμό ο κινητήρας πρέπει να ακινητοποιηθεί, μην καπνίζετε, μην χρησιμοποιείτε κινητό τηλέφωνο. Κατά τον ανεφοδιασμό ο κινητήρας δεν μπορεί να είναι ζεστός. Θα πρέπει να εστιάσετε στη δραστηριότητα που κάνετε. Το κάνιστρο με το μείγμα καυσίμων ή το δοχείο καυσίμου της αντλίας θα πρέπει να ανακινείται πριν από κάθε χρήση (πιθανότητα διαχωρισμού μείγματος). Γεμίστε το δοχείο καυσίμου: Ξεβιδώστε την τάπα πλήρωσης καυσίμου και ρίξτε το μείγμα χρησιμοποιώντας τη χοάνη, προσέχοντας ιδιαίτερα να μην χυθεί το καύσιμο. Εάν εμφανιστεί διαρροή, σκουπίστε το με ένα στεγνό πανί.

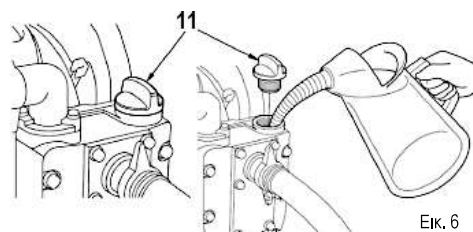
Σημαντικό! Η πολύ χαμηλή στάθμη καυσίμου στο δοχείο (λιγότερο από το 1/3 του όγκου) μπορεί να προκαλέσει ασαφή λειτουργία του κινητήρα. Κατά τη λειτουργία, ελέγξτε τη στάθμη του καυσίμου στο δοχείο.

Προσοχή! Οι ατμοί βενζίνης είναι εύφλεκτοι. Πριν ξεκινήσετε την αντλία, βεβαιωθείτε ότι η αντλία όταν λειτουργεί βρίσκεται σε απόσταση τουλάχιστον 3 μέτρων από τις δεξαμενές καυσίμου

Πλήρωση της ηλεκτροκίνητης αντλίας

Πριν ξεκινήσετε τον κινητήρα, γεμίστε την αντλία με νερό. Για να το κάνετε αυτό:

- ξεβιδώστε την τάπα πλήρωσης 11 (Εικ. 6) στο μπλοκ αντλίας,
- γεμίστε το θάλαμο της αντλίας με νερό,
- επανεγκαταστήστε την τάπα πλήρωσης και σφίξτε την με ασφάλεια.



ΠΡΟΣΟΧΗ! Η εκκίνηση της στεγνής αντλίας θα προκαλέσει ζημιά στη στεγανοποίηση της αντλίας. Εάν η αντλία έχει ενεργοποιηθεί στεγνή, σταματήστε αμέσως τον κινητήρα και αφήστε τον να κρυώσει πριν από την πλήρωση της αντλίας. Η εκκίνησης της στεγνής αντλίας θα ακυρώσει την εγγύηση

ΛΕΙΤΟΥΡΓΙΑ

Ο χειρισμός της συσκευής δεν πρέπει να είναι δύσκολος, αλλά πρέπει να ακολουθείτε τους κανόνες ασφαλείας.

Εκκίνηση του κινητήρα

Πριν ξεκινήσετε τον κινητήρα:

- γεμίστε το δοχείο καυσίμου με μείγμα καυσίμου,
- βεβαιωθείτε ότι ο θάλαμος αντλίας είναι γεμάτος με νερό,
- ελέγξτε εάν στο μπουζί είναι εγκαταστημένη η πίπα,
- ελέγξτε την καθαριότητα του φίλτρου αέρα.

Για να ξεκινήσετε τον κινητήρα:

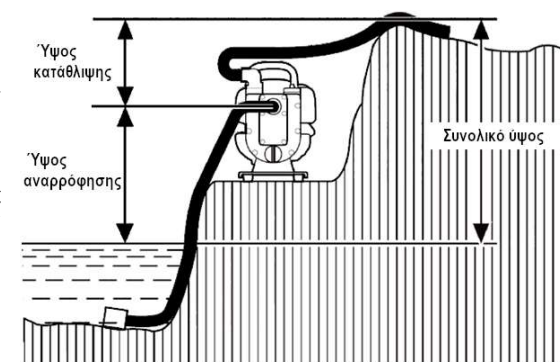
- μετακινήστε τον μοχλό επιταχυντήρα 3 (Εικ. 7) (εάν υπάρχει) στη θέση «γρήγορα» (HIGH), ΠΡΟΣΟΧΗ! Πάντα εκκινείτε τον κινητήρα με τον επιταχυντήρα στη γρήγορη θέση,
- για κινητήρες εξοπλισμένους με διακόπτη ανάφλεξης 6 (Εικ. 1), γυρίστε το διακόπτη στη θέση ενεργοποίησης (ON),
- ρυθμίστε τον μοχλό ελέγχου αναρρόφησης 4 (Εικ. 7) στη θέση αναρρόφησης (μοχλός στη θέση) για να εμπλουτίσετε το μείγμα καυσίμου για την εκκίνηση ψυχρού κινητήρα,
- τραβήξτε ελαφρά τη λαβή του σχοινιού της μίζας προς το μέρος σας 9 (Εικ. 7) μηδενίζοντας τη χαλαρότητα της μίζας και όταν αισθανέστε αντίσταση, τραβήξτε το σχοινί δυνατά και έντονα (χωρίς να το ταρακουνάτε) και αφήστε το να επιστρέψει αργά στη θέση του. Μην απελευθερώνετε τη λαβή σχοινιού έως ότου το σχοινί τραβηχτεί μέσω του συστήματος επιστροφής της μίζας. Εάν ο κινητήρας δεν ξεκινήσει μετά από 3-4 τραβήγματα, πρέπει ακολουθήστε τις οδηγίες στο κεφάλαιο «Αντιμετώπιση προβλημάτων»,
- όταν ο κινητήρας ξεκινά, ρυθμίστε την αναρρόφηση στο 1/2 και όταν ο κινητήρας λειτουργεί ομαλά, απενεργοποιήστε την αναρρόφηση (μοχλός αναρρόφησης στη θέση OPEN). Σε αυτήν τη θέση, ο θερμός κινητήρας επανεκκινείται.

Για να σταματήσετε τον κινητήρα:

- μετακινήστε τον μοχλό επιταχυντήρα 3 (Εικ. 7) στη θέση LOW (χαμηλή ταχύτητα) και αφήστε τον κινητήρα να λειτουργήσει για περίπου μισό λεπτό,
- γυρίστε τον διακόπτη ανάφλεξης 6 (Εικ. 1) στη θέση STOP (ΠΡΟΣΟΧΗ: Γυρίστε αμέσως τον διακόπτη ανάφλεξης στη θέση STOP για να σταματήσετε τον κινητήρα σε περίπτωση έκτακτης ανάγκης).

Χρήση αντλίας

Για την καλύτερη δυνατή απόδοση της αντλίας, τοποθετήστε την αντλία κοντά στη στάθμη του νερού και χρησιμοποιήστε έναν εύκαμπο σωλήνα με το σωστό μέγεθος και μήκος. Αυτό θα σας επιτρέψει να επιτύχετε την υψηλότερη απόδοση με το συντομότερο χρόνο αναρρόφησης. Καθώς το ύψος ανύψωσης αυξάνεται, η χωρητικότητα της αντλίας μειώνεται. Το μήκος, ο τύπος και το μέγεθος των σωλήνων αναρρόφησης και συμπίεσης μπορούν να επηρεάσουν σημαντικά την απόδοση της αντλίας. Ελαχιστοποιώντας το ύψος αναρρόφησης με την τοποθέτηση της αντλίας κοντά στη στάθμη του νερού, μειώνουμε τον χρόνο αυτόματης προετοιμασίας και αυξάνουμε την απόδοση της αντλίας.



Ο σωλήνας αναρρόφησης πρέπει να είναι ενισχυμένος (θωρακισμένος) για να τον αποτρέψει από το σπάσιμο.

Η απόδοση της αντλίας είναι υψηλότερη όταν η αντλία τοποθετείται κοντά στη στάθμη του νερού και τα καλώδια αναρρόφησης είναι κοντά.

ΚΑΘΑΡΙΣΜΟΣ ΚΑΙ ΣΥΝΤΗΡΗΣΗ

Προσοχή!

- Πριν επιχειρήσετε οποιαδήποτε επισκευή ή συντήρηση, βεβαιωθείτε ότι δεν υπάρχουν στην περιοχή παιδιά και τρίτα πρόσωπα.
- Κρατήστε όλα τα παζμιά, τα μπουλόνια και τις βίδες σε καλή κατάσταση για να βεβαιωθείτε ότι η συσκευή θα λειτουργήσει με ασφάλεια.