

ΟΔΗΓΙΕΣ ΛΕΙΤΟΥΡΓΙΑΣ ΚΑΙ ΚΑΡΤΑ ΕΓΓΥΗΣΗΣ
ΧΛΟΟΚΟΠΤΙΚΟ ΒΕΝΖΙΝΗΣ
Μοντελα: LP42-300BS-JR, LS42-300BS-JR



ΟΛΟΚΛΗΡΩΜΕΝΟ ΣΕΡΒΙΣ



Εξασφαλίζουμε την ηρεμία σας



Μοντελα: LP42-300BS-JR, LS42-300BS-JR

Κατασκευαστής: NAC Sp. z o.o.

**Al. Krakowska 39, 05-090 Raszyn, τηλ. 801 044 450, φαξ +48 22 314 93 09
www.nac.com.pl, info@nac.com.pl**

Επισκευ: HACO AEBE

**Πλαταιών 4B, 18540, Πειραιάς
τηλέφωνο +30 210 41238**



Προσοχή!

Πριν εγκαταστήσετε την υπηρεσία, διαβάστε αυτό το εγχειρίδιο οδηγιών.

Η συσκευή προορίζεται αποκλειστικά για εργασία σε χώρους δίπλα στο σπίτι.
Εάν χρησιμοποιείτε τον εξοπλισμό για επαγγελματικούς, ημιεπαγγελματικούς ή κερδοφόρους σκοπούς, αυτό θα έχει ως αποτέλεσμα την απώλεια της εγγύησης.

Σχόλια σχετικά με την πορεία επισκευών

Α/Α	Ημερομηνία παράδοσης της συσκευής για επισκευή	Ημερομηνία ολοκλήρωσης της επισκευής	Ημερομηνία επιστροφής της συσκευής	Περιγραφή επισκευής	Σφραγίδα συνεργείου

Κυρίες και κύριοι!

Σας ευχαριστούμε για την αγορά του προϊόντος μας και σας συγχαρούμε για τη σωστή επιλογή. Το προϊόν που έχετε αγοράσει, είχε σχεδιαστεί και παράγεται σύμφωνα με την τελευταία λέξη της τεχνολογίας και αντιπροσωπεύει παγκόσμια πρότυπα ποιότητας και αξιοπιστίας και ταυτόχρονα είναι φιλικό προς το περιβάλλον.

Πριν από την πρώτη χρήση της συσκευής παρακαλούμε να γνωρίσετε καλά τις διαδικασίες εκκίνησης και της λειτουργίας της οι οποίες περιγράφονται στις Οδηγίες Χρήσης του προϊόντος.

Η συσκευή προορίζεται για οικιακή κηπουρική χρήση. Η επαγγελματική, ημιαγγελματική και κερδοσκοπική χρήση της συσκευής ακυρώνει την εγγύηση.

Σε περίπτωση τυχόν προβλημάτων ή ασαφειών ή για οποιαδήποτε πληροφορία σχετικά με την εγγύηση του προϊόντος σας παρακαλούμε να επικοινωνήσετε με το κατάστημα αγοράς.

Γενικοί όροι εγγύησης.

- Εγγύηται η ομαλή λειτουργία του προϊόντος, σύμφωνα με τους τεχνικούς όρους λειτουργίας που περιγράφονται στις Οδηγίες Χρήσεως.
- Η εγγύηση ισχύει για 24 μήνες από την ημερομηνία αγοράς για προϊόντα που έχουν αγοραστεί στην Ελλάδα και περιλαμβάνει τη δωρεάν επίσκεψη ή αντικατάσταση φθαρμένων εξαρτημάτων και στοιχείων, ή την αντικατάσταση του προϊόντος για βλάβες που οφείλονται σε κατασκευαστικά ελαττώματα (σχετικά με τα υλικά και τη συναρμολόγηση) του κατασκευαστή.
- Η εγγύηση δεν περιλαμβάνει τις εξής δραστηριότητες: εγκατάσταση, συντήρηση, περιοδική συντήρηση, ρύθμιση και καθαρισμό, καθώς και τεχνικούς έλεγχοι.
- Η εγγύηση δεν καλύπτει τη φυσιολογική φθορά των εξαρτημάτων και υποσυνόλων του εν λόγω προϊόντος.
- Η εγγύηση δεν ισχύει εάν η συσκευή δε χρησιμοποιείται σύμφωνα με τον προορισμό της ή χρησιμοποιείται για κερδοσκοπικούς σκοπούς ή μισθώνεται.
- Η βάση για την απόκτηση των δικαιωμάτων της εγγύησης είναι η πρωτότυπη απόδειξη αγοράς.
- Η εγγύηση δεν θα χορηγείται εάν στην απόδειξη αγοράς υπάρχουν οποιεσδήποτε σκόπιμες αλλαγές, ή αφαιρέσεις.
- Ο κατασκευαστής διατηρεί το δικαίωμα να ακυρώσει την εγγύηση σε περίπτωση που η βλάβη της χλοοκοπτικής μηχανής έγινε με υπαιτιότητα του πελάτη, και προκάλεσε την υπερφόρτωση του συστήματος του εμβολοφόρου κινητήρα.

Λεπτομερείς όροι της εγγύησης.

- Η χρήση του προϊόντος πρέπει να γίνεται σύμφωνα με τον προορισμό του και τους κανόνες που καθορίζονται στην επισυναπτόμενες Οδηγίες Χρήσεως. Η εταιρία NAC Sp. z o. o., απαλλάσσεται από την ευθύνη που προκύπτει από την εγγύηση για βλάβες οι οποίες προκλήθηκαν από την ακατάλληλη χρήση καθώς και λόγω επισκευών ή μετατροπών που έγιναν από μη εξουσιοδοτημένο προσωπικό.
- Το προϊόν πρέπει να παραδοθεί άμεσα από τον πελάτη σε ένα εξουσιοδοτημένο κέντρο σέρβις ή στο κατάστημα αγοράς μαζί με την την απόδειξη αγοράς.
- Ο πελάτης δικαιούται την αντικατάσταση της συσκευής του με μια καινούρια, εάν κατά διάρκεια της περιόδου εγγύησης θα πραγματοποιηθούν τουλάχιστον πέντε επισκευές, και το προϊόν θα εξακολουθεί να παρουσιάζει ελαττώματα που εμποδίζουν την ροβλεπόμενη του χρήση ή η διόρθωση της βλάβης δεν είναι εφικτή.
- 4.Σε περίπτωση αντικατάστασης, αν το ίδιο μοντέλο δεν είναι διαθέσιμο πλέον, θα γίνει αντικατάσταση με ένα μοντέλο παρόμοιας ή καλύτερης ποιότητας.
- Η εγγύηση δεν περιλαμβάνει:
 - βλάβες που προκλήθηκαν κατά τη διάρκεια μεταφοράς ή φόρτωσης καθώς και τις επιπτώσεις τους
 - μηχανικές βλάβες και ελαττώματα που οφείλονται σ' αυτές, καθώς και τη διάβρωση και το βερνίκι
 - δυσλειτουργίες ή βλάβες που προκλήθηκαν από την ακατάλληλη χρήση, μη προβλεπόμενη στις Οδηγίες Χρήσης και από τους Κανόνες Ασφάλειας, καθώς και λόγω απρόσεκτης ή υπερβολικής εκμετάλλευσης
 - δυσλειτουργίες ή βλάβες που προκλήθηκαν ως αποτέλεσμα: πυρκαγιάς, πλημμύρας, κεραυνού και άλλων φυσικών καταστροφών, πολέμου και κοινωνικών αναταραχών, υπερτάσεων στο δίκτυο ηλεκτρικής ενέργειας, σύνδεσης της συσκευής σε μη γειωμένη πρίζα και άλλων απρόβλεπτων περιπτώσεων
 - προϊόντα που έχουν μετατραπεί, μεταβληθεί ή επισκευαστεί από μη εξουσιοδοτημένο προσωπικό
 - προϊόντα, στα οποία οι αριθμοί αναγνώρισης με οποιονδήποτε τρόπο έχουν αλλάξει ή διαγραφεί
 - εξαρτήματα και υποσύνολα, τα οποία γρήγορα φθείρονται, όπως: μαχαίρια, λαβές μαχαίριων, χλοοκοπτικές κεφαλές, οδηγίοι, προινοκορδέλες, ρότορες, συμπλέκτες, προινοδίσκοι, τροχοί, σχοινιά εκκίνησης, καλώδια οδήγησης, μιάντες φτερωτής, πείροι υπερφόρτωσης (ασφάλειας), καθώς και αναλώσιμα υλικά (λαμπτήρες, φίλτρα, κεριά κλπ).
- Τυχόν ελαττωματικά προϊόντα ή εξαρτήματα, τα οποία αντικαταστάθηκαν στο πλαίσιο της εγγύησης από τη NAC Sp. z o.o., γίνονται ιδιοκτησία της.

Εκτός των δικαιωμάτων που παρέχονται με την παρούσα εγγύηση στον καταναλωτή, αυτός έχει σε κάθε περίπτωση και όλα τα δικαιώματα που απορρέουν από τις κείμενες διατάξεις και τους νόμους σχετικά με τη σύμβαση πώλησης.

ΠΙΝΑΚΑΣ ΠΕΡΙΕΧΟΜΕΝΩΝ

Πίνακας περιεχομενων	3
Τεχνικές προδιαγραφές	3
Περιγραφή γραφικών σελίδων και εικονογραμμάτων	4
Κανόνες ασφαλείας για μηχανήματα και εξοπλισμό με βενζινοκινητήρα	5
Γενικές οδηγίες ασφαλείας	5
Ειδικοί κανονισμοι ασφαλειας για χλοοκοπτικα βενζινησ	7
Ασφαλεια και ευθυνη του κατασκευαστη	10
Υπολειπόμενος κίνδυνος	10
Χρήση	10
Πρόσθετες πληροφορίες για τον χρήστη	10
Προετοιμασία εργασίας	10
Χειρισμός	12
Συντήρηση	14
Καθαρισμός και αποθήκευση	17
Μεταφορά	18
Επισκοπήση και διαγνώση των προβλημάτων	18
Εγγύηση και σέρβις	20
Διαγράμματα συναρμολογησης συσκευης	21
Δηλώσεις συμμόρφωσης	23
Κάρτα εγγύησης	25

ΤΕΧΝΙΚΕΣ ΠΡΟΔΙΑΓΡΑΦΕΣ

	χειροκίνητο	μηχανοκίνητο
Τύπος, μοντέλο	LP42-300BS-JR	LS42-300BS-JR
Κινητήρας	B&S σειρά 300	
Τύπος	μονοκύλινδρος, τετράχρονος, αερόψυκτος OHV	
Καύσιμο	αμόλυβδη βενζίνη 95 Pb	
Χωρητικότητα κινητήρα	125 cm ³	
Ονομαστική ισχύς μηχανήματος	1,82 kW; 2900 rpm	
Μέγιστη ροπή κινητήρα	5,9 Nm; 2200 rpm	
Χωρητικότητα της δεξαμενής καυσίμου	0,8 l	
Χωρητικότητα δοχείου λαδιού	0,47 l	
Περιβλημα	ατσάλινο	
Χωρητικότητα καλάθιού	45 l	
Πλάτος κοπής	42 cm	
Ύψος κοπής	25-75 mm, κεντρική ρύθμιση 6 θέσεων	
Εγγυημένη στάθμη ηχητικής ισχύος LWA	96 dB (A)	
Επίπεδο ηχητικής πίεσης LpA στο χώρο εργασίας, αβεβαιότητα μέτρησης	LpA = 80,7 dB (A), K = 2,1 dB (A)	
Η αξία των δονήσεων που μεταδίδονται από το μηχανήμα και δρουν στα άνω άκρα του χειριστή, αβεβαιότητα μέτρησης	afront_hv,eq 3,894 m/s ² ; K=1,5 m/s ²	
Λειτουργία τεμαχισμού (θρυμματισμού)	Όχι	
Βάρος μηχανήματος	20 kg	21,7 kg
Έτος παραγωγής	2021	

Η συσκευή αποτελείται από:

- χλοοκοπτικό βενζίνης,
- καλάθι,
- βίδες, παξιμάδια,
- οδηγισσ λειτουργιας,
- δήλωση συμμόρφωσης ΕΚ.



1. Προσοχή! Κίνδυνος Να προσέχετε ιδιαίτερα.
2. Σημαντικό! Διαβάστε τις οδηγίες χρήσης και ακολουθήστε τις προειδοποιήσεις.
3. Κίνδυνος τραυματισμού εξαιτίας αντικειμένων που πετούνται από το μηχάνημα κατά τη λειτουργία του. Διατηρείτε ασφαλή απόσταση από μη εξουσιοδοτημένα άτομα.
4. Διατηρήστε μια ασφαλή απόσταση από τα κτίρια.
5. Μην κόβετε γρασίδι σε πλαγιές προς την κατεύθυνση της κλίσης τους.
6. Προσοχή: Αποσυνδέστε το σωλήνα υψηλής τάσης από το μπουζί πριν από τη συντήρηση ή/και την επισκευή.
7. Προσοχή: Να κρατάτε χέρια και πόδια μακριά από τα περιστρεφόμενα μέρη.
8. Προσοχή: Κρατήστε χέρια και πόδια μακριά από τις λεπίδες.
9. Ποτέ μην δουλεύετε με ανυψωμένο το πτερύγιο εκκένωσης στο καλάθι. Τα αντικείμενα που ανασηκώνονται από τη λεπίδα του χλοοκοπτικού μπορεί να είναι επικίνδυνα.
10. Να χρησιμοποιείτε προστατευτικά γυαλιά και ακουστικά.
11. Πριν ξεκινήσετε την εργασία, ελέγξτε και καθαρίστε την περιοχή.
12. Οι παρευρισκόμενοι δεν πρέπει να βρίσκονται κοντά στο χλοοκοπτικό όταν λειτουργεί.
13. Να χρησιμοποιείτε προστατευτικά γάντια. Να φοράτε υποδήματα ασφαλείας.
14. Κρατήστε τον εξοπλισμό μακριά από παιδιά.
15. Πριν τον καθαρισμό, την επισκευή ή τον έλεγχο του μηχανήματος, βεβαιωθείτε ότι η λεπίδα και όλα τα κινούμενα μέρη έχουν σταματήσει.
16. Κίνδυνος πυρκαγιάς ή έκρηξης. Η βενζίνη είναι εξαιρετικά εύφλεκτη.
17. Προσοχή: Καυτή επιφάνεια μπορεί να προκαλέσει εγκαύματα.
18. Προσοχή! Τετράχρονος κινητήρας, μην αναμίγνετε βενζίνη με λάδι. Το μηχάνημα διαθέτει δύο ξεχωριστά δοχεία και στόμια πλήρωσης λαδιού και βενζίνης.
19. Η λεπίδα συνεχίζει να περιστρέφεται για λίγα δευτερόλεπτα μετά την απενεργοποίηση του χλοοκοπτικού. Μην μεταφέρετε το χλοοκοπτικό του οποίου οι λεπίδες δεν έχουν σταματήσει πλήρως.
20. Προσοχή: Τα καυσάερα είναι επιβλαβή για την υγεία. Υπάρχει κίνδυνος δηλητηρίασης ή ασφυξίας. Μην χρησιμοποιείτε τη συσκευή σε εσωτερικούς χώρους.
21. Μην απορρίπτετε τον χρησιμοποιημένο εξοπλισμό. Είναι ευθύνη του χρήστη να παραδώσει τον απόβλητο εξοπλισμό σε ένα καθορισμένο σημείο συλλογής για την ανακύκλωση αποβλήτων.

Άλλες σημάνσεις στο μηχάνημα



Πινακίδα
στοιχείων

Η πινακίδα στοιχείων βρίσκεται στο περίβλημα της συσκευής. Οι πληροφορίες που περιέχονται σε αυτήν είναι απαραίτητες για τον προσδιορισμό των κατάλληλων ανταλλακτικών και των πράξεων συντήρησης.



Εγγυημένη στάθμη
ηχητικής ισχύος



Προειδοποιήσεις



ΕΞΟΠΛΙΣΜΟΣ ΚΗΠΟΥ

ΚΑΡΤΑ ΕΓΓΥΗΣΗΣ

Όνομα συσκευής *

Μοντέλο *

Ημερομηνία πώλησης *

Αριθμός κινητήρα *

Αριθμός συσκευής *

Αγοραστής (Επίθετο, Όνομα επιχείρησης) *

Διεύθυνση *

Δηλώνω, ότι η συσκευή που έχω παραλάβει λειτουργεί, είναι πλήρης και συνοδεύεται από Οδηγίες Χρήσεως καθώς και, ότι δέχομαι τους όρους της εγγύησης.

(σφραγίδα και υπογραφή του πωλητή)

*συμπληρώνεται από τον πωλητή

(υπογραφή αγοραστή)

Παρακαλούμε όπως μεταφέρετε το ελαττωματικό προϊόν στο κατάστημα από το οποίο και το αγοράσατε.

Εκτεταμένη εγγύηση - συμπληρώνει Εξουσιοδοτημένο Κέντρο Σέρβις

Παραγωγός: NAC Sp.z o.o.
Al. Krakowska 39, 05-090 Raszyn
Τηλ.. 801 044 450, φαξ +48 22 314 93 09
www.nac.com.pl info@nac.com.pl

Serwis: HACO S.A.
4b Plataion 18540 Piraeus
Greece phone number +30 210 4123841



Δήλωση συμμόρφωσης ΕΚ

Κατασκευαστής:

επωνυμία: **NAC Sp. z o.o.**
διεύθυνση: Al. Krakowska 39, 05-090 Raszyn, Polska

με αποκλειστική ευθύνη δηλώνεται ότι το μηχανήμα:

όνομα: **Χλοοκοπτικό βενζίνης**
μοντέλο: **LS42-300BS-JR**
συριακός αριθμός: **033 21 2490743779 0000 000001 - 033 24 2490743779 0000 999999**

είναι συμμορφωμένο με τις κύριες απαιτήσεις:

- της Οδηγίας **2006/42/ΕΚ**,
- της Οδηγίας **2014/30/UE** για την ηλεκτρομαγνητική συμβατότητα,
- της Οδηγίας **2000/14/ΕΚ παράρτημα V** και της Οδηγίας **2005/88/ΕΚ**,

και δηλώνω ότι έχουν εφαρμοσθεί τα εξής εναρμονισμένα πρότυπα:

- **EN ISO 5395-1:2013+A1**,
- **EN ISO 5395-2:2013+A1+A2**,
- **EN ISO 14982:2009**,
- **EN ISO 3744: 1995**,
- **ISO 11094: 1991**

και ότι το μηχανήμα πληροί τις απαιτήσεις:

- 2016/1628/EU.

2000/14/EC

- μέτρο μέγιστη ακουστική ισχύος L_{WA} είναι 91 dB(A),
- εγγυημένη στάθμη ακουστικής ισχύος L_{WA} είναι 96 dB(A).

Οι διαδικασίες αξιολόγησης της συμμόρφωσης σύμφωνα με τη NEE 2000/14/ΕΚ διεξήχθησαν με τη συμμετοχή ενός κοινοποιημένου οργανισμού:

επωνυμία: TÜV Rheinland LGA Products GmbH
διεύθυνση: Tillystrasse 2, 90431 Nürnberg, Germany
αριθμός αναγνώρισης: 0197

Τοποθετήστε φορές και να αποθηκεύουν την τεχνική τεκμηρίωση:

NAC Sp. z o.o.
Al. Krakowska 39,
05-090 Raszyn

Jaroslaw Malinowski

Διευθυντής τεχνικών θεμάτων και πιστοποίησης

Raszyn 19-10-2020
τόπος, ημερομηνία

Αυτές οι οδηγίες θα πρέπει να θεωρούνται αναπόσπαστο μέρος της συσκευής. Θα πρέπει να φυλάσσονται στο χώρο που παρέχεται για αυτές, έτσι ώστε να είναι εύκολα προσβάσιμες. Θα πρέπει να υπενθυμίσουμε ότι σε περίπτωση μεταπώλησης του προϊόντος ή μεταβίβασης του σε άλλο πρόσωπο, αυτές οι οδηγίες θα πρέπει να δοθούν στον νέο ιδιοκτήτη ή χρήστη.

ΚΑΝΟΝΕΣ ΑΣΦΑΛΕΙΑΣ ΓΙΑ ΜΗΧΑΝΗΜΑΤΑ ΚΑΙ ΕΞΟΠΛΙΣΜΟ ΜΕ ΒΕΝΖΙΝΟΚΙΝΗΤΗΡΑ

Ο εξοπλισμός θεωρείται κατάλληλος για χρήση σε χώρες με μέτριο, ομοιόμορφο υγρό κλίμα. Μπορεί επίσης να χρησιμοποιηθεί σε άλλες χώρες.



ΠΡΟΕΙΔΟΠΟΙΗΣΗ!

- ✓ Διαβάστε προσεκτικά τις οδηγίες. Εξοικειωθείτε με τους κανονισμούς ασφαλείας για συσκευές που τροφοδοτούνται με κινητήρα καύσης και με συστήματα ελέγχου και σωστή χρήση της συσκευής.
- ✓ Η μη τήρηση των προειδοποιήσεων και των οδηγιών ασφαλείας που αναφέρονται παρακάτω μπορεί να προκαλέσει ηλεκτροπληξία, πυρκαγιά και/ή σοβαρό τραυματισμό.
- ✓ Κρατήστε αυτές τις οδηγίες χρήσης για να τις χρησιμοποιήσετε στο μέλλον.
- ✓ Αυτός ο εξοπλισμός δεν προορίζεται για χρήση από άτομα (συμπεριλαμβανομένων παιδιών) με περιορισμένες σωματικές, αισθητηριακές ή διανοητικές ικανότητες ή άτομα που δεν έχουν εμπειρία ή γνώση του εξοπλισμού, εκτός εάν αυτό γίνεται υπό την επίβλεψη ή σύμφωνα με τις οδηγίες χρήσης του εξοπλισμού που παρέχεται από τα άτομα που είναι υπεύθυνα για την ασφάλειά τους.
- ✓ Μην επιτρέπετε το χειρισμό της συσκευής από παιδιά, νέους ηλικίας κάτω των 16 ετών ή άτομα που δεν είναι εξοικειωμένα με τις οδηγίες χρήσης της συσκευής.

ΓΕΝΙΚΕΣ ΟΔΗΓΙΕΣ ΑΣΦΑΛΕΙΑΣ

Ασφάλεια στο χώρο εργασίας

- Εξασφαλίστε καλό φωτισμό και τάξη στον χώρο εργασίας. Η ακαταστασία και ο κακός φωτισμός συμβάλλουν σε ατυχήματα.
- Τα παιδιά και οι παρατηρητές δεν θα πρέπει να επιτρέπεται να βρίσκονται σε σημεία που χρησιμοποιούνται συσκευές με κινητήρες καύσης. Η διάσπαση προσοχής μπορεί να σας κάνει να χάσετε τον έλεγχο της συσκευής. Ο εξοπλισμός κήπου πρέπει να φυλάσσεται μακριά από μη εξουσιοδοτημένα άτομα.
- Ο χειριστής ή ο χρήστης είναι υπεύθυνος για ατυχήματα ή κινδύνους που συμβαίνουν σε άλλα άτομα ή στο περιβάλλον.

Ασφάλεια στο χειρισμό καυσίμων

- Ο κινητήρας καύσης είναι προσαρμοσμένος να λειτουργεί με βενζίνη ή μείγμα καυσίμου (**βλέπε τον τύπο καυσίμου στις τεχνικές προδιαγραφές της συσκευής**).
- Να αποθηκεύετε τη βενζίνη μόνο σε δεξαμενές ειδικά προετοιμασμένες για αυτό το σκοπό (κάνιστρα).
- Να κρατάτε τη βενζίνη μακριά από οποιονδήποτε παράγοντα που μπορεί να προκαλέσει πυρκαγιά όπως λέβητας, φωτιά, ανοιχτή φωτιά, όπου υπάρχει ηλεκτρικό σπινθήρισμα, αυξημένη θερμοκρασία, σπινθήρες λόγω συγκόλλησης ή άλλων πηγών θερμότητας που μπορούν να προκαλέσουν ανάφλεξη του καυσίμου.
- Να γεμίζετε τη δεξαμενή καυσίμου μόνο σε ανοιχτό χώρο.
- Είναι εξαιρετικά επικίνδυνο να καπνίζετε σιγάρα ή να χρησιμοποιείτε ανοικτή φλόγα όταν λειτουργεί η συσκευή ή όταν γεμίζετε τη δεξαμενή καυσίμου.
- Πριν ξεκινήσετε να γεμίζετε τη δεξαμενή με καύσιμο, πάντα πρέπει πρώτα σταματήσετε και να κρυώσετε τον κινητήρα.
- Μη γεμίζετε τη δεξαμενή πάνω από το κάτω άκρο του λαιμού πλήρωσης, η βενζίνη έχει υψηλή θερμική διαστολή.
- Σε περίπτωση διαρροής καυσίμου, σκουπίστε αμέσως τη χυμένη βενζίνη με ένα στεγνό πανί.
- Όταν γεμίζετε τη δεξαμενή καυσίμου, προσέξτε ιδιαίτερα να μην χυθεί το καύσιμο στα ρούχα. Τα ρούχα που είναι εμποτισμένα με βενζίνη ενδέχεται να αναφλεγούν, γι' αυτό πρέπει να τα αλλάξετε αμέσως.
- Αφού γεμίσετε τη δεξαμενή με καύσιμο, σφίξτε καλά το καπάκι και προτού ξεκινήσετε τον κινητήρα, μεταφέρετε το κάνιστρο με καύσιμο σε απομακρυσμένο σημείο τουλάχιστον 3 μέτρα από τον τόπο όπου έγινε η πλήρωση.

- Πριν από την εκκίνηση του κινητήρα, ελέγξτε τη στεγανότητα ολόκληρου του συστήματος καυσίμου, ειδικότερα δε της δεξαμενής καυσίμου, των σωλήνων καυσίμου, των συνδετήρων, του καλύμματος πλήρωσης και της περιοχής του καρμπυρατέρ. Μην ξεκινήσετε τον κινητήρα εάν εντοπίσετε διαρροή στο σύστημα καυσίμου, καθώς μπορεί να προκληθεί η πυρκαγιά.
- Η συσκευή δεν πρέπει να λειτουργεί σε εκρηκτικές ατμόσφαιρες που δημιουργούνται από εύφλεκτα υγρά, αέρια ή σκόνες. Ο κινητήρας εσωτερικής καύσης μπορεί να παράγει σπινθήρες που μπορούν να προκαλέσουν ανάφλεξη της σκόνης ή των αναθυμιάσεων.
- Μην χρησιμοποιείτε τη συσκευή αν έχετε πρόβλημα να την απενεργοποιήσετε. Κάθε συσκευή που δεν μπορεί να απενεργοποιηθεί είναι επικίνδυνη και πρέπει να επισκευαστεί.
- Μην αποθηκεύετε τη συσκευή με γεμάτη δεξαμενή καυσίμων μέσα στις εγκαταστάσεις. Οι αναθυμιάσεις βενζίνης είναι εύφλεκτοι και επικίνδυνοι για την υγεία.



ΠΡΟΣΟΧΗ!

Αποφύγετε την εισπνοή των αναθυμιάσεων και καυσαερίων βενζίνης. Βενζίνη, αναθυμιάσεις βενζίνης και καυσαέρια μπορεί να προκαλέσουν δηλητηρίαση.

Μην ξεκινήσετε το χλοοκοπτικό σε κλειστούς ή κακώς αεριζόμενους χώρους. Σε περίπτωση κεφαλαλγίας, ναυτίας, ακοής ή προβλημάτων όρασης, σταματήστε αμέσως να εργάζεστε.

Προσωπική ασφάλεια

- Θα πρέπει να προβλέπετε, να παρατηρείτε τι γίνεται και να είστε λογικοί όταν εργάζεστε με τον εξοπλισμό αυτό. Μην χρησιμοποιείτε τον εξοπλισμό όταν είστε κουρασμένοι ή υπό την επήρεια ναρκωτικών, οινοπνεύματος ή φαρμάκων. Μια στιγμή έλλειψης προσοχής κατά την εργασία μπορεί να προκαλέσει σοβαρό τραυματισμό.
- Χρησιμοποιήστε προστατευτικό εξοπλισμό. Να φοράτε πάντοτε προστατευτικά γυαλιά. Η χρήση προστατευτικού εξοπλισμού όπως μάσκα σκόνης, αντιβιοσθητικά υποδήματα, κράνος ή προστατευτικά ακοής σε κατάλληλες συνθήκες θα μειώσει τον τραυματισμό.
- Πριν από την εκκίνηση του εξοπλισμού, όλα τα αντικείμενα και τα κλειδιά πρέπει να αφαιρεθούν. Εάν αφήσετε το κλειδί στο περιστρεφόμενο εξάρτημα του μηχανήματος, μπορεί να προκληθεί τραυματισμός.
- Μη κλίνετε πολύ μακριά. Πρέπει να στέκεστε με σιγουριά και να κρατάτε την ισορροπία. Αυτό θα επιτρέψει τον καλύτερο έλεγχο σε απρόβλεπτες καταστάσεις.
- Να φοράτε κατάλληλα ρούχα. Μη φοράτε χαλαρά ρούχα ή κοσμήματα. Κρατήστε τα μαλλιά, τα ρούχα και τα γάντια μακριά από τα κινούμενα μέρη. Τα χαλαρά ρούχα, τα κοσμήματα ή τα μακριά μαλλιά μπορούν να αρπαχθούν από τα κινούμενα μέρη.
- Κατά τη διάρκεια της λειτουργίας, κρατήστε το εργαλείο με πρόσθετες λαβές, αν το εργαλείο διαθέτει τέτοιες. Η απώλεια ελέγχου πάνω στο εργαλείο συνεπάγεται κίνδυνο τραυματισμού.
- Μην χρησιμοποιείτε τη συσκευή αν έχετε πρόβλημα να την απενεργοποιήσετε. Κάθε συσκευή που δεν μπορεί να απενεργοποιηθεί είναι επικίνδυνη και πρέπει να επισκευαστεί.



Παρά τη χρήση μιας ασφαλούς δομής από το σχεδιασμό της, τη χρήση προστατευτικών μέτρων και πρόσθετων προστατευτικών μέτρων, υπάρχει πάντοτε ο κίνδυνος υπολειπόμενου τραυματισμού κατά τη διάρκεια της εργασίας.

Χρήση και φροντίδα εξοπλισμού

- Μην υπερφορτώνετε το εργαλείο. Χρησιμοποιήστε εργαλείο με την κατάλληλη ισχύ για την εκτελούμενη εργασία. Ο κατάλληλα επιλεγμένος εξοπλισμός θα επιτρέψει την καλύτερη και ασφαλέστερη εργασία με το φορτίο για το οποίο έχει σχεδιαστεί.
- Αποθηκεύστε μη χρησιμοποιημένο εξοπλισμό μακριά από παιδιά. Μην επιτρέπετε σε άτομα που δεν είναι εξοικειωμένα με το εργαλείο ή αυτές τις οδηγίες να το χρησιμοποιήσουν. Τα εργαλεία και ο εξοπλισμός με εσωτερική καύση είναι επικίνδυνα στα χέρια μη εκπαιδευμένων χρηστών.
- Τα εργαλεία με κινητήρα καύσης πρέπει να συντηρούνται. Ελέγξτε την ευθυγράμμιση ή το μπλοκάρισμα των κινούμενων μερών, τυχόν ρογμές εξαρτημάτων και όλους τους άλλους παράγοντες που μπορεί να επηρεάσουν τη λειτουργία της συσκευής. Σε περίπτωση βλάβης, ο εξοπλισμός πρέπει να επισκευαστεί πριν από τη χρήση. Ο λόγος για πολλά ατυχήματα είναι ο μη ειδικός τρόπος επισκευής και/ή συντήρησης του εξοπλισμού.
- Πριν χρησιμοποιήσετε τη συσκευή, πρέπει να αντικαταστήσετε όλα τα ελαττωματικά και φθαρμένα και κατεστραμμένα εξαρτήματα. Αντικαταστήστε με νέες τις προειδοποιητικές ετικέτες στη συσκευή εάν έχουν γίνει δυσανάγνωστες ή έχουν υποστεί ζημιά.

ΔΗΛΩΣΕΙΣ ΣΥΜΜΟΡΦΩΣΗΣ



Δήλωση συμμόρφωσης EK

Κατασκευαστής:

επωνυμία: **NAC Sp. z o.o.**
διεύθυνση: Al. Krakowska 39, 05-090 Raszyn, Polska

με αποκλειστική ευθύνη δηλώνεται ότι το μηχάνημα:

όνομα: **Χλοοκοπτικό βενζίνης**
μοντέλο: **LP42-300BS-JR**
συριακός αριθμός: **033 21 2490743892 0000 000001 - 033 24 2490743892 0000 999999**

είναι συμμορφωμένο με τις κύριες απαιτήσεις:

- της Οδηγίας **2006/42/EK**,
- της Οδηγίας **2014/30/UE** για την ηλεκτρομαγνητική συμβατότητα,
- της Οδηγίας **2000/14/EK παράρτημα V** και της Οδηγίας **2005/88/EK**,

και δηλώνω ότι έχουν εφαρμοσθεί τα εξής εναρμονισμένα πρότυπα:

- **EN ISO 5395-1:2013+A1**,
- **EN ISO 5395-2:2013+A1+A2**,
- **EN ISO 14982:2009**,
- **EN ISO 3744: 1995**,
- **ISO 11094: 1991**

και ότι το μηχάνημα πληροί τις απαιτήσεις:

- 2016/1628/EU.

2000/14/EC

- μετρούμενη στήθμη ακουστικής ισχύος L_{WA} είναι 91 dB(A),
- εγγυημένη στάθμη ακουστικής ισχύος L_{WA} είναι 96 dB(A).

Οι διαδικασίες αξιολόγησης της συμμόρφωσης σύμφωνα με τη NEE 2000/14/EK διεξήχθησαν με τη συμμετοχή ενός κοινοποιημένου οργανισμού:

επωνυμία: TÜV Rheinland LGA Products GmbH
διεύθυνση: Tillystrasse 2, 90431 Nürnberg, Germany
αριθμός αναγνώρισης: 0197

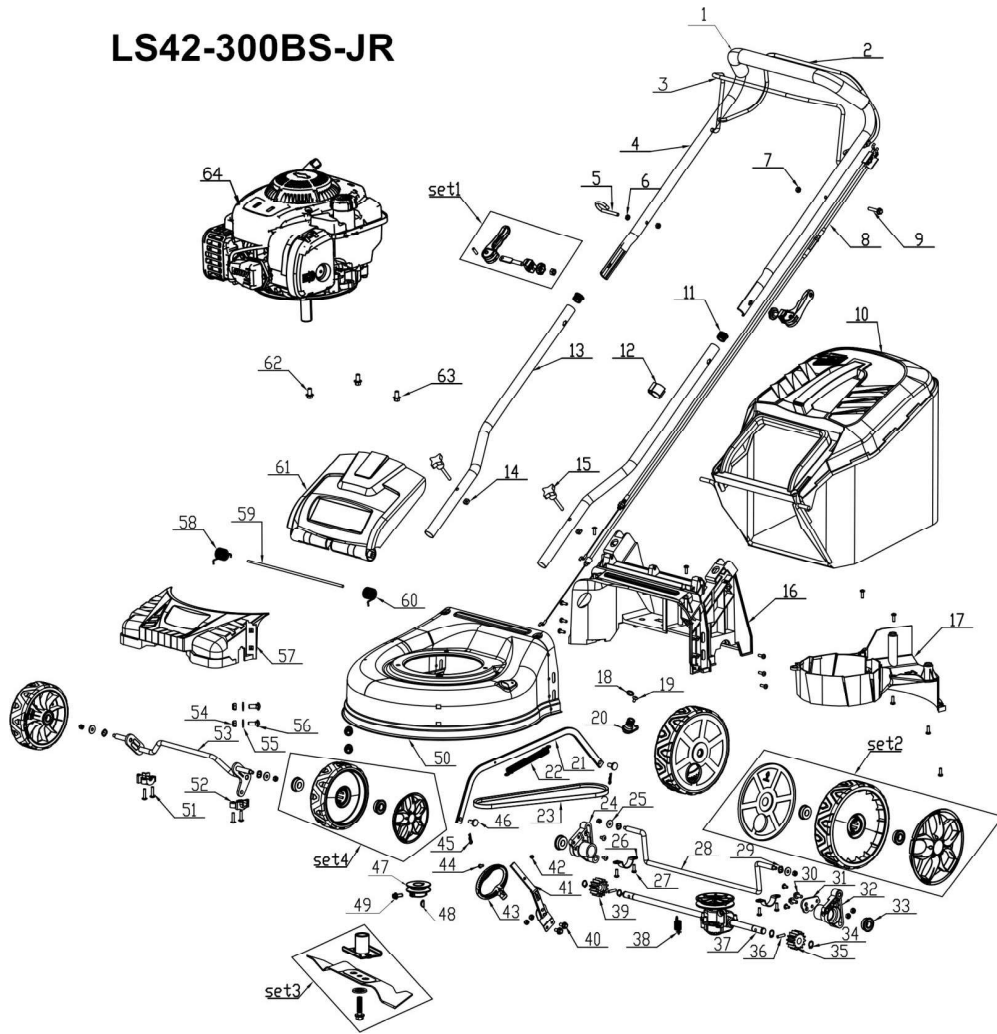
Τοποθετήστε φορές και να αποθηκεύουν την τεχνική τεκμηρίωση:

NAC Sp. z o.o.
Al. Krakowska 39,
05-090 Raszyn

Jaroslaw Malinowski
Διευθυντής τεχνικών θεμάτων και πιστοποίησης

Raszyn 19-10-2020
τόπος, ημερομηνία

LS42-300BS-JR



- Προειδοποιητικά αυτοκόλλητα και ανταλλακτικά μπορούν να παραγγελθούν από την NAC και τους εξουσιοδοτημένους αντιπροσώπους.
- Το εργαλείο με βενζινοκινητήρα, ο εξοπλισμός, τα εργαλεία εργασίας κ.λπ. πρέπει να χρησιμοποιούνται σύμφωνα με τις οδηγίες αυτές, λαμβάνοντας υπόψη τις συνθήκες και το είδος των εργασιών που πρέπει να εκτελεστούν. Η χρήση του ηλεκτρικού εργαλείου με τρόπο για τον οποίο δεν προορίζεται μπορεί να είναι επικίνδυνη.

Χειρισμός και λειτουργία εργαλείων εξοπλισμένων με συσσωρευτή

- Πριν τοποθετήσετε τους συσσωρευτές στο εργαλείο, βεβαιωθείτε ότι ο διακόπτης ενεργοποίησης/απενεργοποίησης βρίσκεται στη θέση «εκτός λειτουργίας». Η τοποθέτηση συσσωρευτών στη συσκευή όταν ο διακόπτης ενεργοποίησης/απενεργοποίησης βρίσκεται στη θέση «λειτουργίας» μπορεί να προκαλέσει σοβαρούς τραυματισμούς.
- Χρησιμοποιείτε μόνο το φορτιστή τον οποίον συνιστά ο κατασκευαστής. Η χρήση φορτιστή για τη φόρτιση άλλων τύπων συσσωρευτών μπορεί να προκαλέσει πυρκαγιά.
- Ποτέ μην χρησιμοποιείτε άλλους συσσωρευτές εκτός από αυτούς που συνιστώνται από τον κατασκευαστή. Η χρήση άλλων συσσωρευτών μπορεί να προκαλέσει σοβαρό τραυματισμό ή φωτιά.
- Όταν το ηλεκτρικό εργαλείο δεν χρησιμοποιείται, αφαιρέστε από αυτό τον συσσωρευτή. Κρατήστε τον συσσωρευτή μακριά από μεταλλικά αντικείμενα, όπως συνδετήρες, νομίσματα, καρφιά, βίδες κ.λπ. που μπορούν να βραχυκυκλώσουν τους ακροδέκτες της μπαταρίας. Η βραχυκύκλωση των ακροδεκτών του συσσωρευτή μπορεί να προκαλέσει εγκαύματα ή πυρκαγιά.
- Σε ακραίες συνθήκες, ενδέχεται να διαρρεύσει υγρό από τον συσσωρευτή. Είναι απολύτως απαραίτητο να αποφύγετε την επαφή μαζί του. Σε περίπτωση τυχαίας επαφής με το υγρό - πλύνετε αμέσως το σημείο επαφής με νερό. Εάν το υγρό πλήξει τα μάτια, επικοινωνήστε αμέσως με το γιατρό σας. Το υγρό που διαρρέει από τον συσσωρευτή μπορεί να προκαλέσει ερεθισμό ή εγκαύματα.
- **ΠΡΟΣΟΧΗ!** Οι φορτιστές και οι προσαρμογείς ρεύματος για συσκευές μπαταρίας προορίζονται για εσωτερική χρήση σε ξηρό περιβάλλον.
- Απαγορεύεται να χρησιμοποιείτε φορτιστές και προσαρμογείς ρεύματος υπαίθρια και σε χώρους με υψηλή υγρασία όπως μπάνια ή υπόγεια.

⚠ Κίνδυνος ηλεκτροπληξίας και/ή ζημιάς στη συσκευή.

Επισκευή

- Πριν από κάθε ρύθμιση, αντικατάσταση εξαρτήματος ή αποθήκευση, το καλώδιο πρέπει να αφαιρεθεί από το μπουζί. Αυτά τα μέτρα προληπτικής ασφάλειας μειώνουν τον κίνδυνο τυχαίας εκκίνησης.
- Η επισκευή πρέπει να γίνεται από εξειδικευμένο προσωπικό που χρησιμοποιεί μόνο αυθεντικά ανταλλακτικά. Αυτό θα διασφαλίσει την περαιτέρω ασφαλή λειτουργία της συσκευής. Συνιστάται κάθε εργασία συντήρησης να ανατεθεί σε εξουσιοδοτημένο κέντρο τεχνικής υποστήριξης της NAC.
- **ΠΡΟΣΟΧΗ!** Κίνδυνος ασφυξίας παιδιών όταν παίζουν με τη συσκευασία.
Η συσκευασία, ειδικά η πλαστική σακούλα, πρέπει να φυλάσσεται σε μέρη που δεν είναι προσβάσιμα για τα παιδιά.

ΕΙΔΙΚΟΙ ΚΑΝΟΝΙΣΜΟΙ ΑΣΦΑΛΕΙΑΣ ΓΙΑ ΧΛΟΟΚΟΠΤΙΚΑ ΒΕΝΖΙΝΗΣ

⚠ Προειδοποίηση

- Προσέξτε τις αιχμηρές άκρες των λεπίδων. Οι λεπίδες περιστρέφονται ακόμη και μετά την απενεργοποίηση του κινητήρα.
- Μπορείτε να χρησιμοποιείτε το χλοοκοπτικό μόνο όταν βρίσκεται σε καλή τεχνική κατάσταση, σε περίπτωση ανάγκης εκτελέστε τις απαραίτητες εργασίες ή επικοινωνήστε με το σέρβις. Συνιστάται να χρησιμοποιείτε τις υπηρεσίες του εξουσιοδοτημένου σέρβις της NAC.
- Πριν από κάθε εκκίνηση, ελέγξτε εάν:
 - ✓ η συσκευή έχει συναρμολογηθεί σύμφωνα με τις οδηγίες·
 - ✓ το εργαλείο κοπής και ολόκληρη η μονάδα κοπής (μαχαίρι του χλοοκοπτικού, στοιχεία στερέωσης, περίβλημα της μονάδας κοπής) είναι σε καλή τεχνική κατάσταση· ελέγχετε τακτικά τη στερέωση, τις τυχόν ζημιές και τη φθορά τους (λάκκους ή ρωγμές)·
 - ✓ οι διατάξεις ασφαλείας (π.χ. προστατευτικό εκκένωσης, περίβλημα, λαβή καθοδήγησης, μοχλός φρένου του κινητήρα) είναι σε καλή τεχνική κατάσταση και λειτουργούν σωστά·

- ✓ το καλάθι γρασιδιού δεν έχει υποστεί ζημιά και έχει εγκατασταθεί σωστά, δεν επιτρέπεται να χρησιμοποιείται ένα κατεστραμμένο καλάθι γρασιδιού.

- Μην ενεργοποιείτε το χλοοκοπτικό εάν το μαχαίρι δεν έχει εγκατασταθεί σωστά. Κίνδυνος επικίνδυνων κραδασμών!
- Τα εργαλεία κοπής πρέπει να είναι κοφτερά και καθαρά. Η σωστή διατήρηση των αιχμηρών άκρων των εργαλείων κοπής μειώνει την πιθανότητα μπλοκαρίσματος και διευκολύνει το χειρισμό.
- Πριν από τη ρύθμιση, τον καθαρισμό και τη συντήρηση, απενεργοποιήστε τη συσκευή και αφαιρέστε το καλώδιο υψηλής τάσης από το μπουζί.
- Μην χρησιμοποιείτε τη συσκευή αν βρίσκονται κοντά άλλα άτομα, ιδιαίτερα παιδιά ή ζώα.
- Μην ενεργοποιείτε ένα χαλασμένο χλοοκοπτικό.
- Μην αγγίζετε τα μαχαίρια πριν απενεργοποιηθεί το μηχάνημα και τα μαχαίρια σταματήσουν εντελώς.
- Μη σηκώνετε ούτε μεταφέρετε τη συσκευή με τον κινητήρα σε λειτουργία.
- Κλείστε το χλοοκοπτικό και αφαιρέστε το καλώδιο υψηλής τάσης από το μπουζί, όταν:
 - ✓ αφήνετε τον εξοπλισμό αφύλακτο,
 - ✓ σκοπεύετε να ρυθμίσετε το κλείδωμα,
 - ✓ σκοπεύετε να προχωρήσετε στον έλεγχο, τον καθαρισμό ή την επισκευή της συσκευής,
 - ✓ έχει χτυπηθεί από ξένο αντικείμενο,
 - ✓ σκοπεύετε να καθαρίσετε τον έξοδο,
 - ✓ σε περίπτωση μη φυσιολογικών κραδασμών.

Προετοιμασία

- Κατά το κούρεμα, να φοράτε πάντοτε ανθεκτικά παπούτσια και μακρύ παντελόνι, μην χειρίζεστε τη συσκευή με γυμνά πόδια ή σανδάλια.
- Ελέγξτε προσεκτικά την περιοχή στην οποία θα λειτουργήσει η συσκευή και αφαιρέστε όλες τις πέτρες, κλαδιά, σύρματα, οστά και άλλα ξένα αντικείμενα.
- Σε υψηλό χόρτο μπορείτε να μην παρατηρήσετε εμπόδια (πχ. κορμούς, ρίζες), οπότε προτού αρχίσετε να εργάζεστε με τη συσκευή, σημειώστε όλα τα εμπόδια που είναι κρυμμένα στο γρασίδι και δεν μπορούν να αφαιρεθούν.
- Ελέγχετε πάντα τα μαχαίρια, τις βίδες και τη διάταξη των μαχαιριών για φθορά ή ζημιά πριν από τη χρήση. Αντικαταστήστε τα φθαρμένα ή κατεστραμμένα ζεύγη μαχαιριών και βιδών για να διατηρήσετε τη ζυγοστάθμιση.
- Στην περίπτωση συσκευών με πολλά μαχαίρια, να προσέχετε, καθώς η περιστροφή ενός μαχαιριού μπορεί να προκαλέσει την περιστροφή άλλων μαχαιριών.

Ακόνισμα μαχαιριού

Προκειμένου να παρέχετε στο χλοοκοπτικό βέλτιστες συνθήκες εργασίας, το μαχαίρι του μηχανήματος πρέπει να ακονιστεί. Αυτή η φαινομενικά απλή δραστηριότητα πρέπει να εκτελείται με ιδιαίτερη προσοχή. Απαιτείται πολλές τεχνικές γνώσεις και τον απαραίτητο εξοπλισμό σέρβις. Ο κατασκευαστής δεν φέρει καμία ευθύνη για οποιαδήποτε ζημιά στο χλοοκοπτικό που σχετίζεται με το ακατάλληλο ακόνισμα του μαχαιριού. Η προτεινόμενη γωνία είναι 30°.

Είναι ασφαλές να αναθέσετε το ακόνισμα του μαχαιριού σε εξουσιοδοτημένο κέντρο σέρβις της NAC.

Πριν ξεκινήσετε το ακόνισμα, απενεργοποιήστε το χλοοκοπτικό, περιμένετε να κρυώσει ο κινητήρας, αφαιρέστε το καλώδιο υψηλής τάσης από το μπουζί, αφαιρέστε την μπαταρία και ξεβιδώστε το μαχαίρι εάν είναι απαραίτητο.

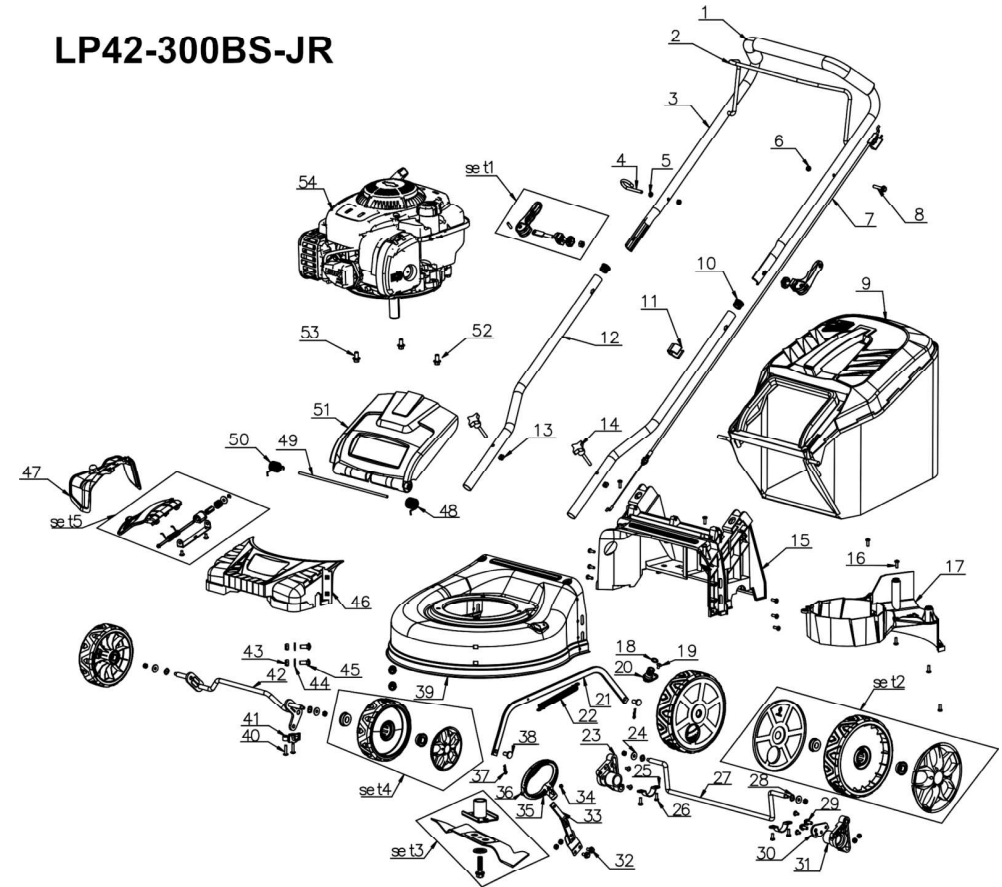
Το μαχαίρι μπορεί να ακονίζεται χειροκίνητα, με ένα ακόνι ή μια λίμα για μέταλλα ή ακόμη καλύτερα με ένα επαγγελματικό ακονιστήρι, έχοντας κατά νου ότι η λεπίδα μπορεί να υπερθερμανθεί, επομένως δεν θα είναι έτοιμη για εργασία. Συνιστάται η χρήση υγρού ψυκτικού για κατεργασία μετάλλων, είναι αποδεκτό να χρησιμοποιείτε νερό ανά πάσα στιγμή, έχοντας υπόψη ότι δεν μπορούν όλες οι μηχανές ακονίσματος να λειτουργούν στο ροή ψυκτικού. Ένα μπλε χρώμα της επιφάνειας της λεπίδας υποδηλώνει ζημιά στο μαχαίρι, το οποίο δεν πρέπει πλέον να χρησιμοποιείται.

Μετά από κάθε ακόνισμα μαχαιριού, είναι απολύτως απαραίτητο να το εξισορροπήσετε. Εάν ο χρήστης δεν διαθέτει μηχανή εξισορρόπησης και τις κατάλληλες γνώσεις, είναι απαραίτητο να παραδώσετε το μαχαίρι σε ένα εξειδικευμένο σέρβις για εξισορρόπηση. Η εργασία με ένα μη εξισορροπημένο μαχαίρι προκαλεί υπερβολική δόνηση και, κατά συνέπεια, μπορεί να προκαλέσει χαλάρωση των βιδωμένων συνδέσεων ολόκληρης της συσκευής, συμπεριλαμβανομένης της βίδας στερέωσης του μαχαιριού, πράγμα που μπορεί να είναι επικίνδυνο για την υγεία και τη ζωή του χρήστη.

Χρήση

ΔΙΑΓΡΑΜΜΑΤΑ ΣΥΝΑΡΜΟΛΟΓΗΣΗΣ ΣΥΣΚΕΥΗΣ

LP42-300BS-JR



Πρόβλημα	Πιθανή αιτία	Λύση του προβλήματος
Ο κινητήρας σβήνει.	Το καλώδιο φρένου δεν έχει ρυθμιστεί σωστά.	Κάντε τις κατάλληλες ρυθμίσεις.
	Ακάθαρτο φίλτρο αέρα.	Αντικαταστήστε το φίλτρο.
Ο κινητήρας βγάζει καπνό.	Πλημμυρισμένος σιγαστήρας με λάδι όταν το χλοοκοπτικό έχει γύριε προς τα πλάγια.	Συμπληρώστε το λάδι και εκκινήστε το χλοοκοπτικό για 15 λεπτά, το λάδι θα καεί. Από μόνο του
Υπερβολικοί κραδασμοί.	Κατεστραμμένος προσαρμογέας μαχαιριού	Αντικαταστήστε.
	Στρεβλός άξονας κινητήρα (μετά την πρόσκρουση). Χαλαρή στερέωση εξαρτημάτων.	Σταματήστε αμέσως τον κινητήρα και αφαιρέστε την πίπα του μπουζί. Σφίξτε όλες τις βίδες και κάντε άλλες κατάλληλες επισκευές. Εάν οι κραδασμοί επιμένουν, αναθέστε την επισκευή σε εξουσιοδοτημένο κέντρο σέρβις.
Το χλοοκοπτικό δεν ρίχνει χόρτο στο καλάθι.	Το γρασίδι είναι πολύ ψηλό.	Να κουρεύετε δυο φορές.
	Υγρό γρασίδι.	Μην κουρεύετε.
	Το μαχαίρι κοπής έχει εισαχθεί αντίστροφα ή δεν έχει εισαχθεί καθόλου.	Τοποθετήστε σωστά το μαχαίρι κοπής ή αντικαταστήστε το.
	Το σασί του χλοοκοπτικού έχει ακαθαρσίες.	Καθαρίστε το σασί του χλοοκοπτικού.
	Βρώμικο ή υπερπληρωμένο καλάθι.	Αδειάστε και καθαρίστε το καλάθι.
	Πολύ χαμηλή ταχύτητα κινητήρα.	Ρυθμίστε την ταχύτητα σε εξουσιοδοτημένο κέντρο σέρβις.
Η κίνηση των τροχών δεν λειτουργεί (μηχανοκίνητη έκδοση).	Ο ιμάντας κίνησης είναι φθαρμένος ή κατεστραμμένος.	Αντικαταστήστε τον ιμάντα μετάδοσης κίνησης τροχών.
	Υπολείμματα κομμένου γρασιδιού.	Καθαρίστε το σασί του χλοοκοπτικού.
	Το σχοινί κίνησης δεν έχει ρυθμιστεί σωστά.	Ρυθμίστε το σχοινί κίνησης.
	Φθαρμένος μηχανισμός προστασίας κίνησης.	Αντικαταστήστε το γρανάζι.
	Ο ιμάντας μετάδοσης κίνησης έχει πέσει.	Βεβαιωθείτε ότι ο ιμάντας μετάδοσης κίνησης έχει τοποθετηθεί σωστά στις τροχαλίες και επανεγκαταστήστε τον εάν είναι απαραίτητο.

ΕΓΓΥΗΣΗ ΚΑΙ ΣΕΡΒΙΣ

Το προϊόν που αγοράσατε εσείς προορίζεται μόνο για ερασιτεχνική (χόμπι) χρήση. Εάν χρησιμοποιείτε τον εξοπλισμό για άλλους σκοπούς (εμπορικούς ή επαγγελματικούς), αυτό θα έχει ως αποτέλεσμα την απώλεια της ευθύνης του εγγυητή για τον εξοπλισμό που αγοράσατε.

Να θυμάστε ότι το μηχάνημα πρέπει να καθαρίζεται μετά από κάθε χρήση. Η διατήρηση του εξοπλισμού καθαρού θα εξασφαλίσει την μακροπρόθεσμη και αξιόπιστη λειτουργία του. Ο καθαρισμός, η συντήρηση και οι περιοδικοί έλεγχοι δεν αποτελούν επισκευές. Τα εξουσιοδοτημένα σέρβις της NAC μπορούν να παρέχουν αυτές τις υπηρεσίες ως μέρος μιας υπηρεσίας επί πληρωμή.

- Το κούρεμα να γίνεται μόνο υπό το φως της ημέρας ή με καλό τεχνητό φωτισμό.
- Μην κουρεύετε κατά τη διάρκεια της βροχής, ειδικά κατά τη διάρκεια καταιγίδας. Αποφύγετε να κουρεύετε υγρό γρασίδι.
- Πάντα βεβαιωθείτε ότι τα πόδια σας στέκονται σταθερά σε πλαγιά.
- Να περπατάτε, ποτέ να μην τρέχετε. Θυμηθείτε να διατηρείτε μια σίγουρη και ασφαλή θέση.
- Με τα περιστροφικά χλοοκοπτικά να κουρεύετε την πλαγιά μόνο εγκάρσια, ποτέ προς τα πάνω ή προς τα κάτω.
- Να είστε ιδιαίτερα προσεκτικοί όταν αλλάζετε κατεύθυνση εργασίας σε μια πλαγιά.
- Μην κουρεύετε σε υπερβολικά κεκλιμένες πλαγιές, δηλ. πλαγιές με κλίση μεγαλύτερη από 15°.
- Να προσέχετε ιδιαίτερα όταν στρέφετε ή τραβάτε τη συσκευή προς το μέρος σας.
- Απενεργοποιήστε τη συσκευή όταν είναι κεκλιμένη ή όταν τη μετακινείτε σε μη χλωώδεις επιφάνειες και όταν τη μεταφέρετε από και προς την περιοχή κοπής.
- Πριν τη μεταφορά του χλοοκοπτικού, ο κινητήρας θα πρέπει να κρυώσει, το καύσιμο και το λάδι θα πρέπει να αποστραγγιστούν.
- Μη χρησιμοποιείτε τη συσκευή με κατεστραμμένα προστατευτικά ή περιβλήματα και χωρίς διάταξη ασφαλείας, π.χ. εγκατεστημένα προστατευτικά καιλή δοχεία για γρασίδι.
- Εκκινείτε τον κινητήρα σύμφωνα με τις οδηγίες, προσέχοντας τα πόδια σας να βρίσκονται μακριά από τα μαχαίρια.
- Μην ξεκινάτε το χλοοκοπτικό όταν έχει κλίση, εκτός εάν αυτό είναι απαραίτητο για εκκίνηση σε ψηλό γρασίδι. Σε αυτή την περίπτωση, ενώ πατάτε τη λαβή, σηκώστε το μπροστινό μέρος του εργαλείου, αλλά μόνο όσο χρειάζεται, και στη συνέχεια κατεβάστε αργά το χλοοκοπτικό στο έδαφος. Βεβαιωθείτε ότι και τα δύο σας χέρια κρατούν τη λαβή με ασφάλεια κατά τη διάρκεια ολόκληρης της διαδικασίας.
- Μη κρατάτε τα χέρια και τα πόδια κοντά στα περιστρεφόμενα μέρη. Στην περίπτωση περιστροφικών χλοοκοπτικών, βεβαιωθείτε ότι το άνοιγμα εκκένωσης δεν είναι καθ' όλη τη διάρκεια εργασίας φραγμένο.
- Μην τραβάτε το μοχλό ενεργοποίησης της μονάδας κατά την εκκίνηση του μηχανοκίνητου χλοοκοπτικού.

Συντήρηση και φύλαξη

⚠ Προειδοποίηση

- Πριν εκτελέσετε οποιαδήποτε εργασία επισκευής ή συντήρησης, βεβαιωθείτε ότι το καλώδιο υψηλής τάσης έχει αφαιρεθεί από το μπουζί και ότι δεν υπάρχουν παιδιά ή τρίτα πρόσωπα κοντά.
- Να θυμάστε ότι μπορεί να υπάρχει καύσιμο στο δοχείο του μηχανήματος. Οι κανόνες ασφαλείας για τον χειρισμό καυσίμων περιγράφονται στις οδηγίες χρήσης στο κεφάλαιο: «Ασφάλεια χειρισμού καυσίμων».
- Κρατήστε όλα τα παξιμάδια, τα μπουλόνια και τις βίδες σε καλή κατάσταση για να βεβαιωθείτε ότι η συσκευή θα λειτουργήσει με ασφάλεια.
- Ελέγχετε συχνά το δοχείο για γρασίδι για τυχόν φθορά ή ζημιά.



Στην περίπτωση περιστροφικών χλοοκοπτικών, βεβαιωθείτε ότι χρησιμοποιείτε τον σωστό τύπο μαχαιριών. Μετά την ολοκλήρωση της εργασίας, καθαρίστε το χλοοκοπτικό. Γείρετε το χλοοκοπτικό στο πλάι. Χρησιμοποιώντας μια βούρτσα, καθαρίστε το εσωτερικό του περιβλήματος του χλοοκοπτικού από υπολείμματα γρασιδιού και σκόνης και, εάν είναι απαραίτητο, προσπατήστε τα μεταλλικά μέρη με αντιδιαβρωτικά μέσα. Μπορείτε να καθαρίσετε ολόκληρο το χλοοκοπτικό με ένα υγρό πανί και, εάν είναι απαραίτητο, να το περάσετε για προστασία με πάστα για βερνίκια.

Το χλοοκοπτικό πρέπει να φυλάσσεται σε καλά αεριζόμενο χώρο, σε στεγνό μέρος, χωρίς σκόνη. Ελέγξτε εάν το καλάθι γρασιδιού είναι άδειο και καλά καθαρισμένο. Το σάπιο γρασίδι μπορεί να δημιουργήσει ζημιά στο καλάθι. Πρέπει να αποθηκεύεται μόνο ένα χλοοκοπτικό που λειτουργεί, και εάν είναι απαραίτητο, τα σφάλματα πρέπει να διορθώνονται πριν από την αποθήκευση. Εάν το χλοοκοπτικό είναι εξοπλισμένο με μπαταρία, θυμηθείτε ότι οι βέλτιστες συνθήκες αποθήκευσης για την μπαταρία είναι μεταξύ 10 έως 21° C, χαμηλή υγρασία αέρα, 50% φορτισμένη μπαταρία.

Σε περίπτωση ατυχήματος ή βλάβης

Σε περίπτωση ατυχήματος, σταματήστε / απενεργοποιήστε αμέσως το μηχάνημα και καλέστε για βοήθεια (εάν απαιτείται). Σε περίπτωση σφάλματος, σταματήστε / απενεργοποιήστε το μηχάνημα και επικοινωνήστε με ένα εξουσιοδοτημένο κέντρο σέρβις για να αποφύγετε τη δυσλειτουργία.

ΑΣΦΑΛΕΙΑ ΚΑΙ ΕΥΘΥΝΗ ΤΟΥ ΚΑΤΑΣΚΕΥΑΣΤΗ

Οποιαδήποτε χρήση του μηχανήματος που δεν είναι σύμφωνη με την περιγραφή στις οδηγίες χρήσης θεωρείται ακατάλληλη και ο κατασκευαστής δεν ευθύνεται για βλάβες και ζημιές που προκύπτουν από τέτοιου είδους συμπεριφορά.

Η σωστή χρήση του μηχανήματος περιλαμβάνει επίσης τη συμμόρφωση με τους όρους λειτουργίας, συντήρησης, αποθήκευσης και επισκευής όπως τους ορίζει ο κατασκευαστής.

Για την πρόληψη ατυχημάτων πρέπει να τηρούνται όλοι οι κανόνες ασφαλούς χρήσης και αποφυγής κινδύνων.

Οποιοσδήποτε αλλαγές στη δομή της συσκευής που πραγματοποιούνται από τον χρήστη ενδέχεται να επηρεάσουν την ασφάλεια του μηχανήματος και απαλλάσσουν τον κατασκευαστή από οποιαδήποτε ευθύνη για ζημιά ή τραυματισμό.

ΥΠΟΛΕΙΠΟΜΕΝΟΣ ΚΙΝΔΥΝΟΣ

Αν και ο κατασκευαστής είναι υπεύθυνος για το σχεδιασμό του σχιστηρίου για την εξάλειψη του κινδύνου, ορισμένοι κίνδυνοι κατά την εργασία είναι αναπόφευκτοι. Ο υπολειπόμενος κίνδυνος είναι αποτέλεσμα εσφαλμένης συμπεριφοράς του χειριστή της συσκευής.

Ο μεγαλύτερος κίνδυνος εμφανίζεται κατά την εκτέλεση των ακόλουθων απαγορευμένων δραστηριοτήτων:

- χρήση της συσκευής από παιδιά,
 - χρήση της συσκευής για σκοπούς άλλους από εκείνους που περιγράφονται στις οδηγίες χρήσης,
 - όταν βρίσκονται κοντά άλλοι άνθρωποι, ειδικά παιδιά ή κατοικίδια ζώα,
 - χρήση της συσκευής από άτομα που δεν εξοικειώθηκαν με τις οδηγίες χρήσης,
 - χρήση της συσκευής χωρίς σωστά προστατευτικά ενδύματα και παπούτσια που προστατεύουν τα πόδια,
 - χρήση της συσκευής με κατεστραμμένα καλύμματα ή περιβλήμα και χωρίς κατάλληλα τοποθετημένες συσκευές ασφαλείας.
- Όταν τηρείτε τις οδηγίες που δίνονται στις οδηγίες λειτουργίας, οι υπολειπόμενοι κίνδυνοι ενδέχεται να εξαλειφθούν κατά τη χρήση της συσκευής. Υπάρχει κίνδυνος εάν δεν συμμορφώσετε με τις παραπάνω συστάσεις.

ΧΡΗΣΗ

Η συσκευή προορίζεται μόνο για το κόψιμο χλοοτάπητα σύμφωνα με την περιγραφή και τους κανόνες ασφαλείας που περιέχονται σε αυτές τις οδηγίες χρήσης. Οποιαδήποτε άλλη χρήση μπορεί να είναι επικίνδυνη για τους χρήστες και μπορεί να προκαλέσει βλάβη στη συσκευή.

Η συσκευή δεν πρέπει να χρησιμοποιείται, μεταξύ άλλων, για:

- συλλογή φύλλων ή καθαρισμό της περιοχής από ξηρά φυτά,
- ισοπέδωση στοών τυφλοπόντικων,
- κλάδεμα θάμνων,
- τεμαχισμό κλαδιών.

ΠΡΟΣΘΕΤΕΣ ΠΛΗΡΟΦΟΡΙΕΣ ΓΙΑ ΤΟΝ ΧΡΗΣΤΗ

Η εκτέλεση εργασιών σχετικά με τη συντήρηση και τη ρύθμιση πριν ή μετά την εποχή μπορεί να αποτελέσει πρόβλημα ακόμη και για τους προχωρημένους χρήστες. Η NAC θα ήθελε να σας προσφέρει μια υπηρεσία προετοιμασίας μιας μηχανής για την αποθήκευση ή/και την εργασία. Το πεδίο εφαρμογής αυτής της υπηρεσίας μπορεί να περιλαμβάνει: αντικατάσταση μπουζιού, καθαρισμό, συντήρηση, αλλαγή λαδιού, αντικατάσταση φίλτρου και λίπανσης κινητών εξαρτημάτων, ακόνισμα και εξισορρόπηση του μαχαιριού και άλλες εργασίες που σχετίζονται με τη ρύθμιση και τη συντήρηση του εξοπλισμού. Αυτό θα εξασφαλίσει μακροχρόνια και αξιόπιστη λειτουργία και θα διασφαλίσει ότι η μηχανή είναι ασφαλής.

ΠΡΟΕΤΟΙΜΑΣΙΑ ΕΡΓΑΣΙΑΣ

Το χλοοκοπτικό παραδίδεται από τον κατασκευαστή σε συσκευασία χαρτοκιβωτίου σε μερικώς αποσυναρμολογημένη κατάσταση. Αφού διαβάσετε τις οδηγίες χρήσης και τα σχέδια συναρμολόγησης, η συναρμολόγηση του χλοοκοπτικού δεν πρέπει να προκαλεί υπερβολική δυσκολία. Όλα τα απαραίτητα εξαρτήματα συναρμολόγησης περιλαμβάνονται στη συσκευασία. Αυτές οι οδηγίες χρήσης καλύπτουν διάφορα μοντέλα χλοοκοπτικών. Το εν λόγω χλοοκοπτικό μπορεί να διαφέρει από το μηχανήμα που αγοράσατε. Διαβάστε τις ενότητες που ισχύουν για το μοντέλο της συσκευής που διαθέτετε.

Συντήρηση	Πριν από κάθε χρήση	Μετά από 5 ώρες εργασίας	Μετά από κάθε 25 ώρες λειτουργίας ή μία φορά τη σεζόν	Πριν την αποθήκευση	Μετά από κάθε 100 ώρες εργασίας	Συντήρηση
Μαχαίρι κοπής	ελέγξτε	x				
	ακονίστε			x		
Ρύθμιση σχοινιών	ελέγξτε		x			
Προσαρμογέας	ελέγξτε	x				
Προστασία της μονάδας κίνησης	ελέγξτε		x			
Ιμάντας κίνησης (σε μηχανοκίνητα χλοοκοπτικά)	αντικαταστήστε			x (πριν από κάθε σεζόν)		
Βιδωτές συνδέσεις	ελέγξτε	x			x	
Καύσιμο	ελέγξτε	x				
	αδειάστε				x	
Το κάτω μέρος του χλοοκοπτικού	καθαρίστε		x			
	συντηρήστε				x	
Λίπανση	εκτελέστε			x	x	
Βαλβίδες	ελέγξτε / ρυθμίστε			x		

Η ετήσια επιθεώρηση μετά ή πριν τη σεζόν επί πληρωμής που πραγματοποιείται στο κέντρο εξυπηρέτησης θα βοηθήσει στην αποφυγή προβλημάτων κατά τη διάρκεια της σεζόν.

Αντιμετώπιση προβλημάτων

Πρόβλημα	Πιθανή αιτία	Λύση του προβλήματος
Η συσκευή δεν ξεκινά.	Δεν υπάρχει καύσιμο.	Ελέγξτε τη στάθμη καυσίμου και συμπληρώστε το εάν είναι απαραίτητο
	Πλημμυρισμένο ή φθαρμένο μπουζί.	Ελέγξτε, καθαρίστε ή αντικαταστήστε το μπουζί.
	Διακοπή στο σύστημα ανάφλεξης ή βρώμικο φυσίγγιο καυσίμου.	Αναθέστε την επισκευή στο κέντρο σέρβις για εξοπλισμό κήπου, είναι καλύτερο να ανοθήσετε το χλοοκοπτικό σε εξουσιοδοτημένο κέντρο σέρβις της NAC.
Το χλοοκοπτικό δεν λειτουργεί ομοιόμορφα.	Ακάθαρτο φίλτρο αέρα.	Αντικαταστήστε ή πλύνετε το φίλτρο με σαπουνό νερό και εμποτίστε το ελαφρά με λάδι κινητήρα.
	Καύσιμο χαμηλής ποιότητας.	Αδειάστε το καύσιμο και ανεφοδιάστε το χλοοκοπτικό με καύσιμο υψηλής ποιότητας.
	Φραγμένο καλώδιο καυσίμου, χωρίς καύσιμο ή παλιό μείγμα.	Καθαρίστε το καλώδιο καυσίμου, ελέγξτε την τροφοδοσία καυσίμου, προσθέστε φρέσκο μείγμα καυσίμου.
	Νερό, λάδι ή ακαθαρσίες στο σύστημα καυσίμου.	Αδειάστε το καρμπυρατέρ με τη βίδα αποστράγγισης καυσίμου και συμπληρώστε με φρέσκο μείγμα.
	Πλημμυρισμένο καρμπυρατέρ με λάδι όταν το χλοοκοπτικό έχει γύρει προς τα πλάγια.	Καθαρίστε το καρμπυρατέρ από το λάδι.

Εάν το χλοοκοπτικό δεν χρησιμοποιείται, πρέπει να φυλάσσεται καθαρό, σε επίπεδη και στεγνή επιφάνεια. Εάν η διακοπή λειτουργίας υπερβαίνει τις 30 μέρες:

- αδειάστε και καθαρίστε το δοχείο καυσίμου,
- αφού αδειάσετε και καθαρίσετε το δοχείο, ξεκινήστε το χλοοκοπτικό για να καταναλώσετε υπολείμματα βενζίνης στο σύστημα καυσίμου,
- απορρίψτε το καύσιμο σύμφωνα με τους ισχύοντες κανονισμούς,
- αδειάστε το καλάθι για γρασίδι,
- καθαρίστε προσεκτικά τη συσκευή, ιδιαίτερα τα πτερύγια του κυλίνδρου και το φίλτρο αέρα.

Πρέπει να αποθηκεύεται μόνο ένα χλοοκοπτικό που λειτουργεί, και εάν είναι απαραίτητο, τα σφάλματα πρέπει να διορθώνονται πριν από την αποθήκευση.

Εάν το χλοοκοπτικό είναι εξοπλισμένο με μπαταρία, θυμηθείτε ότι οι βέλτιστες συνθήκες αποθήκευσης για την μπαταρία είναι μεταξύ 10 και 21° C, χαμηλή υγρασία αέρα, 50% φορτισμένη μπαταρία

Προετοιμασία της μπαταρίας για ανακύκλωση

- Ασφαλίστε τον ακροδέκτη της μπαταρίας με ανθεκτική μονωτική ταινία.
- ΠΡΟΣΟΧΗ! Μην επιχειρήσετε να καταστρέψετε ή να αποσυνδέσετε την μπαταρία ή να αφαιρέσετε οποιοδήποτε από τα εξαρτήματά της.
- Να φυλάσσεται μακριά από παιδιά.
- Η μη τήρηση των παραπάνω προφυλάξεων μπορεί να οδηγήσει σε πυρκαγιά ή/και σοβαρό τραυματισμό.

ΜΕΤΑΦΟΡΑ

Προετοιμασία για μεταφορά

- Πριν μεταφέρετε το χλοοκοπτικό, αφαιρέστε το λάδι και μετά: ψύξτε τον κινητήρα, αφαιρέστε το καύσιμο από το δοχείο, το καρμπυρατέρ και τα καλώδια καυσίμου.
- Η συσκευή μπορεί να μεταφέρεται μόνο στη θέση εργασίας, δηλαδή σε γωνία όχι μεγαλύτερη από 15 μοίρες από την οριζόντια.
- Επιτρέπεται η αναδίπλωση της λαβής.

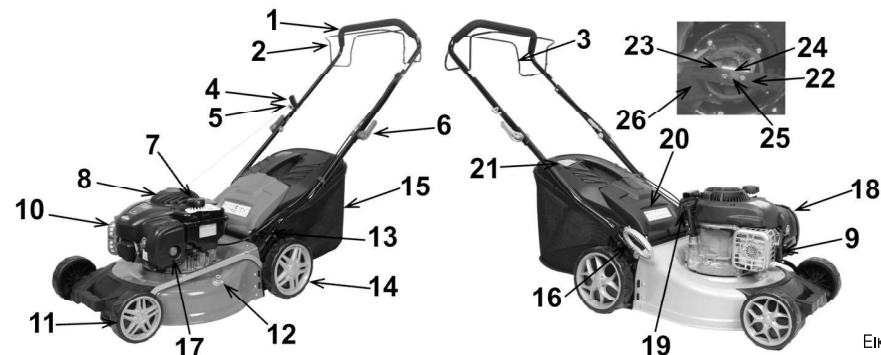
Προσοχή! Να προσέχετε όταν αναδιπλώνετε ή ξεδιπλώνετε τη λαβή καθώς μπορεί να καταστρέψετε τα σχοινιά. Τα κατεστραμμένα σχοινιά ενδέχεται να προκαλέσουν δυσλειτουργία στο χλοοκοπτικό και, σε ορισμένες περιπτώσεις, να μειώσουν την ασφάλεια της συσκευής.

ΕΠΙΣΚΟΠΗΣΗ ΚΑΙ ΔΙΑΓΝΩΣΗ ΤΩΝ ΠΡΟΒΛΗΜΑΤΩΝ

Συντήρηση

Συντήρηση		Πριν από κάθε χρήση	Μετά από 5 ώρες εργασίας	Μετά από κάθε 25 ώρες λειτουργίας ή μία φορά τη σεζόν	Πριν την αποθήκευση	Μετά από κάθε 100 ώρες εργασίας
Λάδι κινητήρα	ελέγξτε	x				
	αντικαταστήστε		x (μόνο μία αντικατάσταση)	x		
Φίλτρο αέρα	ελέγξτε	x				
	καθαρίστε		x			
Μπουζί	ελέγξτε			x		
	αντικαταστήστε					x

Περιγραφή δομής χλοοκοπτικού βενζίνης (Εικ. 1)



Εικ. 1

- | | | | |
|----|--|----|---|
| 1 | Λαβή | 14 | Πίσω τροχός |
| 2 | Μοχλός φρένου κινητήρα | 15 | Καλάθι |
| 3 | Μοχλός μηχανοκίνησης με σχοινί | 16 | Μοχλός για ρύθμιση ύψους κοπής |
| 4 | Λαβή εκκίνησης με σχοινί | 17 | Αντλία αναρρόφησης (αντλία καυσίμου) |
| 5 | Σημείο προσάρτησης λαβής εκκίνησης | 18 | Περιβλήμα φίλτρου αέρα |
| 6 | Κουμπί | 19 | Τάπα πλήρωσης λαδιού |
| 7 | Τάπα πλήρωσης λαδιού | 20 | Προστατευτικό καλαθιού |
| 8 | Κινητήρας | 21 | Ένδειξη πλήρωσης καλαθιού |
| 9 | Πίπα μπουζιού | 22 | Μαχαίρι |
| 10 | Σιγαστήρας | 23 | Ιμάντας μετάδοσης κίνησης κάτω από το προστατευτικό |
| 11 | Μπροστινός τροχός | 24 | Προσαρμογέας μαχαιριού |
| 12 | Σύνδεση για σύστημα καθαρισμού περιβλήματος | 25 | Βίδα και ροδέλα στερέωσης |
| 13 | Βίδες για τη σύνδεση της λαβής στο περίβλημα | 26 | Προστατευτικό του ιμάντα μετάδοσης κίνησης |

Συναρμολόγηση

Όλα τα μέρη του χλοοκοπτικού είναι εργοστασιακά συναρμολογημένα. Η λαβή του χλοοκοπτικού έχει ρυθμιστεί εργοστασιακά στη θέση αποθήκευσης.

1. Ρυθμίστε την κάτω λαβή στη θέση χρήσης και βεβαιωθείτε ότι η λαβή βρίσκεται ανάμεσα στις διατάξεις περιορισμού και σφίξης τη με τη βίδα πεταλούδα (Εικ. 2).
2. Ρυθμίστε την επάνω λαβή στη θέση χρήσης και κλειδώστε τη με το μοχλό σύσφιξης. Περιστρέφοντας το παξιμάδι, το μήκος της βίδας σύσφιξης του μοχλού σύσφιξης αλλάζει, αυξάνοντας ή μειώνοντας τη δύναμη σύσφιξης. Η στερέωση πραγματοποιείται όταν ο σφικτήρας πιέζεται πάνω στη λαβή προς την κατεύθυνση που φαίνεται από το βέλος στην Εικ. 3.



Εικ. 2

Προσοχή! Η υπερβολική μείωση της βίδας με το παξιμάδι μπορεί να καταστήσει αδύνατη τη σύσφιξη του μοχλού σύσφιξης και, κατά συνέπεια, να προκαλέσει ζημιά στο μοχλό.

Προσοχή! Όταν ξεδιπλώνετε και διπλώνετε τη λαβή, προσέξτε να μην σπάσετε ή να λυγίσετε τον ιμάντα φρένου του κινητήρα. Ένας λυγισμένος ή αλλιώς κατεστραμμένος ιμάντας μπορεί να εμποδίσει τη σωστή λειτουργία του χλοοκοπτικού.

Στερεώστε τη λαβή μίζας 4 (Εικ. 1) στο σημείο προσάρτησης 5 (Εικ. 1).

Προσοχή! Το σχοινί εκκίνησης βγαίνει με αντίσταση. Τραβήξτε το μοχλό φρένου του κινητήρα προς το μέρος σας και τραβώντας αργά, επεκτείνετε το σχοινί στο απαιτούμενο



Εικ. 3

μήκος. Να θυμάστε ότι τραβώντας δυνατά το σχοινί εκκίνησης μπορεί να ξεκινήσετε το χλοοκοπτικό.

3. Τακτοποιήστε τα καλώδια και τα σχοινιά για να αποφύγετε την κάμψη τους. Συνδέστε τα στους σωλήνες λαβής με τα παρεχόμενα κλιπ.

Πλήρωση του κινητήρα με λάδι

Ο κινητήρας εργοστασιακά δεν έχει πληρωθεί με λάδι. Ενδέχεται να υπάρχουν ίχνη λαδιού στον κινητήρα, που έχουν απομείνει από τον εργοστασιακό έλεγχο. Πριν από την πρώτη εκκίνηση, προσθέστε περίπου 0,47L λαδιού κινητήρα SAE30, ελέγχοντας τη στάθμη λαδιού στην ράβδο μέτρησης στάθμης λαδιού που είναι ενσωματωμένος στην τάπα πλήρωσης λαδιού.

Η στάθμη λαδιού πρέπει να βρίσκεται μεταξύ των σημείων: min. / max.

Συνιστάται αυθεντικό λάδι χλοοκοπτικού βενζίνης της εταιρείας NAC.

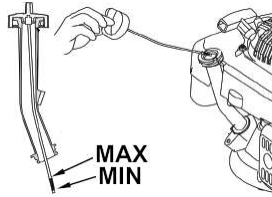
Εναλλακτικά, επιτρέπεται η χρήση λαδιού προδιαγραφής 10W30.

Η πρώτη αλλαγή λαδιού θα πρέπει να πραγματοποιηθεί μετά από 5 ώρες λειτουργίας του χλοοκοπτικού, μετά την καύση περίπου δύο δοχείων καυσίμου. Οι επόμενες αλλαγές λαδιού πρέπει να πραγματοποιούνται κάθε 25 ώρες λειτουργίας, αλλά όχι λιγότερο συχνά από μία φορά το χρόνο.

Αποστραγγίστε το χρησιμοποιημένο λάδι ενώ ο κινητήρας είναι ακόμα ζεστός.

Ελέγχετε τακτικά τη στάθμη λαδιού πριν από κάθε εκκίνηση του χλοοκοπτικού.

Εάν είναι απαραίτητο, προσθέστε λάδι.



Εικ. 4

Το χρησιμοποιημένο λάδι δεν πρέπει να απορρίπτεται τυχαία, ούτε να αποστραγγίζεται στο σύστημα αποχέτευσης, ούτε απευθείας στο περιβάλλον. Πρέπει να παραδίδεται στο σημείο απόρριψης λαδιού.

Ανεφοδιασμός καυσίμου

Πριν ξεκινήσετε τη χρήση, εξοικειωθείτε με τους κανόνες ασφάλειας, χρήσης, χειρισμού και αποθήκευσης που περιέχονται σε αυτές τις Οδηγίες χρήσης.

Συμπληρώνετε το καύσιμο σε εξωτερικούς χώρους, σε μέρος όπου δεν υπάρχει κίνδυνος σπινθήρων ή φλογών.

Η βενζίνη πρέπει να φυλάσσεται μόνο σε εγκεκριμένους περιέκτες (δοχεία). Ελέγχετε τακτικά την κατάσταση των δοχείων αποθήκευσης καυσίμων.

Τα δοχεία καυσίμου πρέπει να είναι κλειστά με ασφάλεια. Για λόγους ασφάλειας, αντικαταστήστε τις τάπες πλήρωσης καυσίμου που έχουν υποστεί ζημιά.

Μην χρησιμοποιείτε μπουκάλια ποτών ή παρόμοια για την αποθήκευση αναλωσίμων, π.χ. καυσίμου ή λαδιού, καθώς άλλα άτομα, ειδικά παιδιά, θα μπορούσαν να πιουν από αυτά.

Γεμίστε το δοχείο καυσίμου μόνο σε εξωτερικούς χώρους. Το κάπνισμα απαγορεύεται κατά τον ανεφοδιασμό.

Η βενζίνη πρέπει να πληρωθεί πριν από την εκκίνηση του κινητήρα εσωτερικής καύσης.

Μην αφαιρείτε την τάπα του δοχείου καυσίμου και μην προσθέτετε καύσιμο ενώ ο κινητήρας εσωτερικής καύσης λειτουργεί ή είναι ζεστός.

Μην γεμίζετε υπερβολικά το δοχείο καυσίμου! Λόγω της θερμικής διαστολής του καυσίμου, το δοχείο δεν πρέπει να γεμίζει πάνω από το κάτω άκρο του στομίου πλήρωσης.

Η συσκευή δεν πρέπει να αποθηκεύεται σε εσωτερικούς χώρους με πλήρες δοχείο καυσίμου. Οι ατμοί βενζίνης που παράγονται μπορούν να έρθουν σε επαφή με φωτιά και να αναφλεγούν. Εάν υπάρχει ανάγκη να αδειάσετε το δοχείο καυσίμου, αυτό πρέπει να γίνει σε εξωτερικούς χώρους. Πριν ξεκινήσετε το μηχάνημα, βεβαιωθείτε ότι δεν υπάρχει χυμένο καύσιμο πάνω ή κοντά στο μηχάνημα. Εάν είναι απαραίτητο, σκουπίστε το καύσιμο.

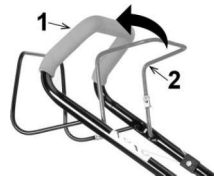
Προσοχή! Οι ατμοί βενζίνης είναι εύφλεκτοι. Πριν ξεκινήσετε το χλοοκοπτικό, βεβαιωθείτε ότι το μηχάνημα εργασίας βρίσκεται σε απόσταση τουλάχιστον 3 μέτρων από τις δεξαμενές καυσίμου

ΧΕΙΡΙΣΜΟΣ

Μοχλός φρένου

Πριν ξεκινήσετε τον κινητήρα, τραβήξτε τον μοχλό φρένου 2 προς τη λαβή 1 (Εικ. 5).

Η απελευθέρωση του μοχλού φρένου σταματά τον κινητήρα και τη λεπίδα κοπής.



Εικ. 5

αποστράγγισης στο μπλοκ κινητήρα, χρησιμοποιήστε την τάπα πλήρωσης για να αποστραγγίσετε το λάδι μετά την εκκένωση του δοχείου καυσίμου:

- Αφαιρέστε την τάπα πλήρωσης λαδιού με τη ράβδο μέτρησης.
- Αφαιρέστε το φίλτρο αέρα για να αποφύγετε την απορρόφηση βενζίνης κατά την κλίση του χλοοκοπτικού.
- Γείρετε το χλοοκοπτικό στην πλευρά της τάπα πλήρωσης λαδιού 19 (Εικ. 19).
- Αφήστε το χλοοκοπτικό σε αυτή τη θέση έως ότου σταματήσει να ρέει το λάδι (αυτό μπορεί να διαρκέσει μερικά λεπτά). Αφού αποστραγγιστεί το λάδι από τον κινητήρα, τοποθετήστε το χλοοκοπτικό σε επίπεδη θέση και προσθέστε περίπου 0,47L λαδιού κινητήρα SAE30 ελέγχοντας τη στάθμη στη ράβδο στάθμης που είναι ενσωματωμένη στην τάπα πλήρωσης λαδιού. Βιδώστε την τάπα λαδιού με τη ράβδο στάθμης και τοποθετήστε το φίλτρο αέρα.

Αντικατάσταση του φίλτρου αέρα

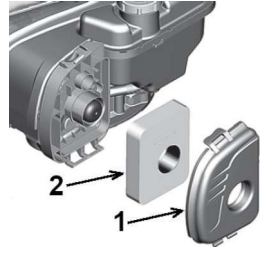
Η κατάσταση του φίλτρου αέρα πρέπει να ελέγχεται κάθε 25 ώρες λειτουργίας. Είναι υποχρεωτικό να αντικαθιστάτε το φίλτρο κάθε 100 ώρες λειτουργίας ή **νωρίτερα εάν είναι βρώμικο**.

Πιέστε τους συνδετήρες περιβλήματος του φίλτρου ή ξεβιδώστε τις βίδες στερέωσης του καπακιού του φίλτρου.

- Ανοίξτε το καπάκι.
- Αφαιρέστε το φίλτρο αέρα (το φίλτρο αέρα είναι ένα στοιχείο από σφουγγάρι εμποτισμένο με λάδι).
- Εάν το φίλτρο δεν έχει υποστεί ζημιά:
 - πλύνετε το στοιχείο από σφουγγάρι του φίλτρου με νερό και απορρυπαντικό,
 - πιέστε το στοιχείο από σφουγγάρι μέχρι να γίνει στεγνό σε ένα καθαρό πανί.
 - μουλιάστε το στοιχείο από σφουγγάρι του φίλτρου με καθαρό λάδι κινητήρα.
- Εάν το φίλτρο είναι κατεστραμμένο ή έχει υποστεί ζημιά, αντικαταστήστε το φίλτρο με ένα νέο.
- Τοποθετήστε το καπάκι βάζοντας τους συνδετήρες στις υποδοχές στο περίβλημα του φίλτρου ή σφίξτε τη βίδα.

1 – καπάκι

2 - φυσίγγιο φίλτρου



Εικ. 20

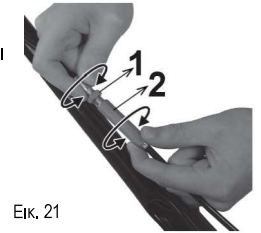
Ρύθμιση σχοινίων

Τα σχοινιά ενδέχεται να τεντώνονται και να συστέλλονται όταν χρησιμοποιείται το χλοοκοπτικό.

Στη συνέχεια θα πρέπει να ελεγχθούν και να προσαρμοστούν σωστά (εάν η ρύθμιση είναι διαθέσιμη στο συγκεκριμένο μοντέλο).

Για να το κάνετε αυτό:

- χαλαρώστε το μικρό παξιμάδι συγκράτησης 1 (Εικ. 21), και μετά όπως απαιτείται:
- περιστρέψτε το παξιμάδι ρύθμισης 2 (Εικ. 21) αριστερόστροφα: το σχοινί μειώνεται,
- περιστρέψτε το παξιμάδι ρύθμισης 2 (Εικ. 21) δεξιόστροφα: το σχοινί θα επεκταθεί.



Εικ. 21

ΚΑΘΑΡΙΣΜΟΣ ΚΑΙ ΑΠΟΘΗΚΕΥΣΗ

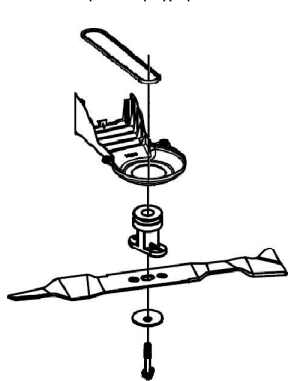
Μετά την ολοκλήρωση της εργασίας, η συσκευή πρέπει να καθαρίζεται από υπολείμματα γρασιδιού, ακαθαρσίες και σκόνη.

Πριν εκτελέσετε οποιαδήποτε εργασία επισκευής ή συντήρησης, βεβαιωθείτε ότι το καλώδιο υψηλής τάσης έχει αφαιρεθεί από το μπουζί και ότι δεν υπάρχουν παιδιά ή τρίτα πρόσωπα κοντά.

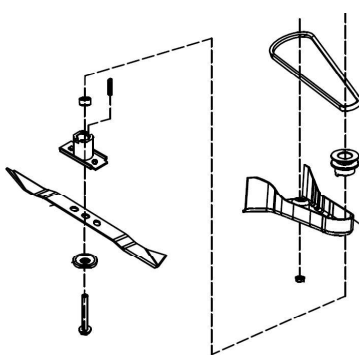
Μετά την ολοκλήρωση της εργασίας, καθαρίστε το χλοοκοπτικό. Γείρετε το χλοοκοπτικό στο πλάι. Χρησιμοποιώντας μια βούρτσα, καθαρίστε το εσωτερικό του περιβλήματος του χλοοκοπτικού από υπολείμματα γρασιδιού και σκόνης και, εάν είναι απαραίτητο, προστατέψτε τα μεταλλικά μέρη με αντιδιαβρωτικά μέσα. Μπορείτε να καθαρίσετε ολόκληρο το χλοοκοπτικό με ένα υγρό πανί και, εάν είναι απαραίτητο, να το περάσετε για προστασία με πάστα για βερνίκια.

Το χλοοκοπτικό πρέπει να φυλάσσεται σε ξηρό, αεριζόμενο και ασφαλές μέρος, μακριά από παιδιά.

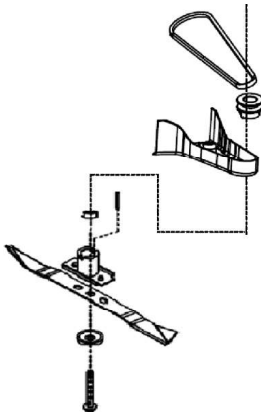
- αποσυναρμολογήστε το προστατευτικό του ιμάντα μετάδοσης κίνησης, προσέχοντας ιδιαίτερα να μην χάσετε τους αποστάτες,
- αφαιρέστε τον ιμάντα μετάδοσης κίνησης από την τροχαλία μετάδοσης,
- τοποθετήστε προσεκτικά το νέο ιμάντα μετάδοσης κίνησης στην τροχαλία μετάδοσης,
- τοποθετήστε το μαχαίρι.



Εικ. 15



Εικ. 16



Εικ. 17

Όταν χρησιμοποιείται τροχαλία συνδυασμένη με τον προσαρμογέα:

- στερεώστε το προστατευτικό του ιμάντα μαζί με την τροχαλία του άξονα συνδεδεμένη με τον προσαρμογέα, βεβαιωθείτε ότι και οι δύο τροχαλίες έχουν ιμάντα κίνησης (Εικ. 15),

Όταν η τροχαλία και ο προσαρμογέας χρησιμοποιούνται ως ξεχωριστά στοιχεία (Εικ. 16):

- τοποθετήστε την τροχαλία στο άκρο του στροφαλοφόρου άξονα,
- εγκαταστήστε τον ιμάντα στην τροχαλία,
- τοποθετήστε το προστατευτικό του ιμάντα μετάδοσης κίνησης,
- εγκαταστήστε τον προσαρμογέα μαχαιριού.

Προσοχή:

Κατά την εγκατάσταση του προσαρμογέα, προσέξτε τη σωστή θέση της τροχαλίας στον προσαρμογέα (Εικ. 17).

- εγκαταστήστε το μαχαίρι.

Συνιστάται να αναθέσετε αυτές τις δραστηριότητες σε εξουσιοδοτημένο κέντρο σέρβις. Αυτή είναι μια υπηρεσία επί πληρωμή.

Χειρισμός του μπουζιού

Το μπουζι 9 (Εικ. 1) πρέπει να αντικαθίσταται στην αρχή κάθε σεζόν ή μετά από 100 ώρες λειτουργίας.

Χρησιμοποιήστε τα γνήσια μπουζιά XC92YC.

Το συνιστώμενο κενό μεταξύ ηλεκτροδίων είναι: 0,51 mm (Εικ. 18).

Ελέγξτε το κενό με ένα διακονόμετρο.

Εάν αντιμετωπίζετε προβλήματα κατά την αντικατάσταση ή την επιλογή του μπουζιού, επικοινωνήστε με το κέντρο σέρβις της NAC.



Εικ. 18

Αλλαγή λαδιού

Η πρώτη αλλαγή λαδιού πρέπει να γίνει μετά από 4-5 ώρες λειτουργίας του κινητήρα.

Τις επόμενες αλλαγές λαδιού πραγματοποιήστε κάθε 25 ώρες λειτουργίας ή συχνότερα.

Η τάπα αποστράγγισης λαδιού μπορεί να τοποθετηθεί στο μπλοκ κινητήρα, αλλά εξαρτάται από το μοντέλο του κινητήρα. Εάν ο κινητήρας δεν διαθέτει τάπα



Εικ. 19

Εκκίνηση του κινητήρα

Προειδοποίηση! Οι λεπίδες κοπής περιστρέφονται όταν ο κινητήρας λειτουργεί.

- Ελέγξτε τη στάθμη λαδιού (Εικ. 5).
- Γεμίστε το δοχείο καυσίμου με καθαρή αμόλυβδη βενζίνη.
- Βεβαιωθείτε ότι το καλώδιο του μπουζιού είναι συνδεδεμένο στο μπουζί.
- Σταθείτε πίσω από το χλοοκοπτικό, όπως φαίνεται στην Εικ. 6.
- Με το ένα χέρι, κρατήστε τον μοχλό φρένου 2 (Εικ. 6) στη θέση εργασίας, όπως φαίνεται στην εικόνα.
- Με το άλλο σας χέρι, κρατήστε τη λαβή του σχοινιού εκκίνησης 4 (Εικ. 6).
- Τραβήξτε ελαφρώς το σχοινί προς το μέρος σας, αφαιρέστε τη χαλαρότητα της μίζας και όταν αισθανέστε έντονη αντίσταση τραβήξτε δυνατά το σχοινί 4 (Εικ. 6) και αφήστε το αργά να επιστρέψει στη θέση του.
- Μην απελευθερώνετε τη λαβή σχοινιού έως ότου το σχοινί τραβηχτεί μέσω του συστήματος επιστροφής της μίζας.
- Εάν ο κινητήρας δεν ξεκινήσει μετά από 5-6 τραβήγματα, ακολουθήστε τις οδηγίες στην ενότητα «Επιθεωρήσεις και αντιμετώπιση προβλημάτων».



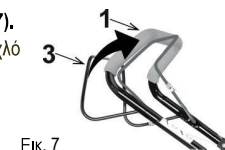
Εικ. 6

Μηχανοκίνητη λειτουργία

Για να ξεκινήσετε τη μονάδα κίνησης, τραβήξτε προς τη λαβή 1 (Εικ. 7) τον μοχλό κίνησης 3 (Εικ. 7). Μπορείτε να απενεργοποιήσετε τη μονάδα κίνησης ανά πάσα στιγμή απελευθερώνοντας το μοχλό κίνησης και να λειτουργήσετε τη συσκευή σαν χειροκίνητο χλοοκοπτικό.

Μη γυρνάτε πίσω το χλοοκοπτικό με τη μονάδα κίνησης ενεργοποιημένη, καθώς αυτό μπορεί να οδηγήσει σε δυσλειτουργία της μετάδοσης κίνησης.

Η μονάδα κίνησης είναι διαθέσιμη στο μοντέλο LS.



Εικ. 7

Ρύθμιση ύψους κοπής

Προσοχή! Σταματήστε τον κινητήρα και αποσυνδέστε το καλώδιο του μπουζιού πριν αλλάξετε το ύψος κοπής.

Για να ρυθμίσετε το επιθυμητό ύψος κοπής, αλλάξτε τη θέση του μοχλού ρύθμισης 16 (Εικ. 8) που βρίσκεται στο περίβλημα του χλοοκοπτικού.

Υπάρχει δυνατότητα επιλογής του ύψους κοπής στην περιοχή των 25-75 mm.



Εικ. 8

Εγκατάσταση του καλάθιού για γρασίδι

- Συναρμολογήστε το καλάθι εισάγοντας το πλαίσιο του καλάθιού στο πλέγμα του και στερεώνοντάς τα μαζί με τα πλαστικά κλιπ.
- Σηκώστε το προστατευτικό του καλάθιού του χλοοκοπτικού.
- Εισαγάγετε το καλάθι συνδέοντας τα άγκιστρα στην είσοδο του καλάθιού στη ράβδο που προορίζεται για τον σκοπό αυτό στο προστατευτικό εξόδου του χλοοκοπτικού και, στη συνέχεια, χαμηλώστε το προστατευτικό.
- Βεβαιωθείτε ότι τα άγκιστρα είναι καλά στερεωμένα στην ράβδο του πίσω προστατευτικού.



Εικ. 9

Προειδοποίηση!

Ελέγχετε συχνά την κατάσταση του καλαθιού για γρασίδι.

Εάν οποιαδήποτε εξαρτήματα είναι φθαρμένα ή κατεστραμμένα, πρέπει να αντικατασταθούν με νέα ανταλλακτικά, τα οποία διατίθενται σε εξουσιοδοτημένα κέντρα σέρβις.

Αδειασμα του καλαθιού για γρασίδι

Προειδοποίηση! Σταματήστε τον κινητήρα πριν αδειάσετε και αφαιρέσετε το καλάθι.



Ο δείκτης πλήρωσης καλαθιού **21 (Εικ. 10)** επιτρέπει την γρήγορη αξιολόγηση της στάθμης πλήρωσης καλαθιού. Εάν η ενδεικτική πινακίδα είναι σηκωμένη ενώ λειτουργεί το χλοοκοπτικό, το καλάθι δεν είναι ακόμα γεμάτο. Εάν η ενδεικτική πινακίδα βρίσκεται στην οριζόντια θέση όταν λειτουργεί το χλοοκοπτικό, το καλάθι είναι γεμάτο και πρέπει να αδειάσει.

Καθαρισμός του περιβλήματος της μονάδας κοπής

Προειδοποίηση! Οι λεπίδες κοπής περιστρέφονται όταν ο κινητήρας λειτουργεί.

- Μετά την ολοκλήρωση της εργασίας, καθαρίστε ολόκληρη τη συσκευή καλά.
- Σταματήστε τον κινητήρα και αποσυνδέστε το καλώδιο του μπουζί πριν τον καθαρισμό του περιβλήματος.
- Πριν από τον καθαρισμό αδειάστε το δοχείο καυσίμου.
- Χωρίς να γέρνετε το χλοοκοπτικό στο πλάι, τοποθετήστε το στο έδαφος έτσι ώστε οι μπροστινοί τροχοί να είναι στον αέρα (Εικ. 11).
- Καθαρίστε την κάτω πλευρά του χλοοκοπτικού με βούρτσα και νερό.

Μην χρησιμοποιείτε συσκευές καθαρισμού υψηλής πίεσης, καθώς το νερό υπό υψηλή πίεση ενδέχεται να σπάζει την προστασία βαφής του περιβλήματος.

Μην χρησιμοποιείτε εντατικά καθαριστικά και μέσα πλυσίματος, π.χ. επιθετικά απορρυπαντικά, καθώς μπορεί να προκαλέσουν ζημιά σε πλαστικά και μέταλλα, τα οποία ενδέχεται να επηρεάσουν την ασφάλεια της συσκευής.

Ο δεύτερος τρόπος καθαρισμού του περιβλήματος είναι να χρησιμοποιήσετε το σύστημα καθαρισμού περιβλήματος.

Αφού συνδέσετε τον εύκαμπτο σωλήνα στον ειδικό ταχυσυνδέτη που είναι ήδη εγκατεστημένος στο περίβλημα του χλοοκοπτικού και ενεργοποιήσετε το νερό, ξεκινήστε το χλοοκοπτικό. Η συσκευή καθαρίζεται κατά την περιστροφή του μαχαιριού, το οποίο χτυπιέται από μια ισχυρή ροή νερού, ξεπλένοντας τα υπολείμματα γρασιδιού. (Εικ. 12).



Εικ. 11



Εικ. 12

Σε μηχανοκίνητα χλοοκοπτικά, ελέγχετε περιοδικά την κατάσταση του ιμάντα κίνησης και ελέγχετε εάν έχει συσσωρευτεί γρασίδι και σκόνη κάτω από το προστατευτικό του ιμάντα κίνησης. Οι ακαθαρσίες μέσα στο προστατευτικό μπορεί να προκαλέσουν τη δυσλειτουργία της μονάδας κίνησης. Για να καθαρίσετε το χώρο του ιμάντα κίνησης, ξεβιδώστε το προστατευτικό και αφαιρέστε τυχόν γρασίδι και σκόνη. Δεν είναι πάντα απαραίτητο να αφαιρέσετε το μαχαίρι και τον προσαρμογέα.

Προσοχή! Εάν το κάτω μέρος του χλοοκοπτικού εκτίθεται στο γρασίδι ως αποτέλεσμα της λειτουργίας του χλοοκοπτικού, είναι φυσιολογικό να σκίζεται και να γρατσουνίζεται το ετήρισμα βαφής και αυτό προκύπτει από τη λειτουργία του χλοοκοπτικού. Δεν υπόκειται σε καταγγελία.

ΣΥΝΤΗΡΗΣΗ

Χειρισμός του μαχαιριού κοπής

Ο προσαρμογέας είναι ένα στοιχείο ασφαλείας του χλοοκοπτικού, προστατεύοντας τον χρήστη όταν το μαχαίρι χτυπά αντικείμενα εκτός από γρασίδι, π.χ. πέτρες, κλαδιά, λάκκους τυφλοπόντικα.

Αποσυνδέστε το καλώδιο του μπουζί πριν ελέγξετε το μαχαίρι κοπής ή τον άξονα στήριξης των μαχαιριών.

Εάν το μαχαίρι χτυπήσει ένα αντικείμενο, σταματήστε τον κινητήρα, αποσυνδέστε το καλώδιο του μπουζί και ελέγξτε το χλοοκοπτικό για ζημιά. Βεβαιωθείτε ότι το μαχαίρι κοπής, ο άξονας μετάδοσης κίνησης ή ο προσαρμογέας στον οποίο είναι προσαρτημένο το μαχαίρι δεν είναι κατεστραμμένο (λυγισμένο ή ραγισμένο).

Ελέγχετε συχνά τα μαχαίρια για λυγίσματα, υπερβολική φθορά και για οποιαδήποτε άλλη ζημιά, όπως ρωγμές ή παραμόρφωση. Τα κατεστραμμένα ανταλλακτικά πρέπει να αντικατασταθούν με καινούργια που συνιστά ο κατασκευαστής. Για ασφάλεια, αντικαταστήστε τα μαχαίρια κάθε δύο χρόνια. Τα μαχαίρια πρέπει να ακονίζονται καλά (λεπτομέρειες στο κεφάλαιο «Ακόνισμα του μαχαιριού»). Τα αμβλύ μαχαίρια αρπάζουν το γρασίδι, ως αποτέλεσμα οι άκρες του να γίνουν κίτρινες.

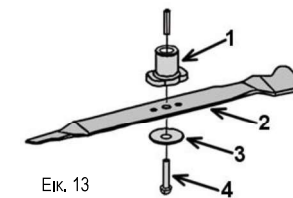
Προσοχή! Μετά από κάθε ακόνισμα, το μαχαίρι πρέπει να εξισορροπηθεί. Ένα μη εξισορροπημένο μαχαίρι μπορεί να προκαλέσει επικίνδυνες δονήσεις που μπορούν να βλάψουν το χλοοκοπτικό ή/και να προκαλέσουν ατύχημα).

Ελέγχετε συχνά τη βίδα στερέωσης του μαχαιριού. Η βίδα πρέπει να σφίγγεται σταθερά με ροπή 45 έως 55 Nm.

Αποσυναρμολόγηση μαχαιριού

- | | |
|----------------|----------|
| 1 Προσαρμογέας | 3 Ροδέλα |
| 2 Μαχαίρι | 4 Βίδα |

Το μαχαίρι κοπής **2 (Εικ. 13)** μπορεί να είναι πολύ αιχμηρό. Φοράτε προστατευτικά γάντια για να μην τραυματιστούν τα χέρια σας.



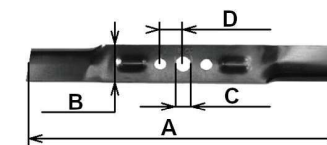
Εικ. 13

- Αδειάστε το δοχείο καυσίμου.
 - Χρησιμοποιήστε ένα ξύλινο μπλοκ για να αποτρέψετε το γύρισμα του μαχαιριού.
 - Ξεβιδώστε τη βίδα στερέωσης μαχαιριού.
 - Ελέγξτε την κατάσταση του μαχαιριού (βλ. Κεφάλαιο «Χειρισμός του μαχαιριού κοπής»).
 - Αντικαταστήστε το φθαρμένο ή κατεστραμμένο μαχαίρι με ένα νέο που συνιστά ο κατασκευαστής.
- Προσοχή! Κατά την εγκατάσταση του μαχαιριού, θυμηθείτε την κατεύθυνση εργασίας του μαχαιριού. Εάν το μαχαίρι δεν είναι σωστά συνδεδεμένο, αλλά αντίστροφα, δεν θα κουρεύει σωστά και μπορεί να προκαλέσει ατύχημα.
- Σφίξτε τη βίδα από 45 έως 55 Nm. Μια βίδα στερέωσης που είναι πολύ χαλαρή μπορεί να προκαλέσει τη χαλαρότητα του μαχαιριού και ατύχημα.

Συνιστάται να χρησιμοποιείτε μαχαίρια κοπής της NAC αφιερωμένα σε ένα συγκεκριμένο μοντέλο χλοοκοπτικού. Οι διαστάσεις του μαχαιριού γενικής χρήσης περιγράφονται στην Εικ. 14.

Οι πιο σημαντικές παράμετροι του μαχαιριού:

- A - μήκος, επιτρέπεται η χρήση στενότερων μαχαιριών, αλλά τότε πρέπει να λάβετε υπόψη ότι το πραγματικό πλάτος κοπής θα είναι μικρότερο,
- B - πλάτος,
- C - διάμετρος οπής στερέωσης,
- D - απόσταση από το κέντρο της οπής,
- η διάμετρος των οπών για τις σφηνές ασφαλείας είναι τυποποιημένη και ανέρχεται σε 15,5 mm.



Εικ. 14

Το σχήμα του μαχαιριού υποδεικνύει τα χαρακτηριστικά του, ανάλογα με το σχήμα, το μαχαίρι είναι πιο κατάλληλο για κούρεμα με καλάθι, κούρεμα με πλευρική εκκένωση ή τεμαχισμό. Το εργοστασιακό μαχαίρι γενικής χρήσης μπορεί να αποδειχθεί λιγότερο αποτελεσματικό από ό, τι θα περιμέναμε, επομένως συνιστάται η αγορά βοηθητικών μαχαιριών για κάθε λειτουργία, δηλαδή ένα για τεμαχισμό, και άλλο για ρίψη χόρτου στο καλάθι.

Αντικατάσταση του ιμάντα μετάδοσης κίνησης (σε μηχανοκίνητα χλοοκοπτικά)

Συνιστάται η αλλαγή του ιμάντα μετάδοσης κίνησης μετά την έναρξη της σεζόν. Αυτό είναι ένα στοιχείο που φθείρεται φυσικά κατά τη λειτουργία του χλοοκοπτικού.

Για να αντικαταστήσετε τον ιμάντα μετάδοσης κίνησης:

- αποσυναρμολογήστε το μαχαίρι κοπής (βλ. κεφάλαιο «Αποσυναρμολόγηση του μαχαιριού»),
- αφαιρέστε τον προσαρμογέα μαχαιριού,